

Preisliste Deutschland
gültig ab 01. Dezember 2018

PVC-U Rohrleitungssystem

Rohre, Fittings, Hand-
und Automatikarmaturen
aus PVC-U



Rabattgruppen / Produktfamilien






Rabatt-Gruppe	PF=Produktfamilie			Artikelbereich
	3-stellig	6-stellig	9-stellig	
	Industriesysteme			
I100	230			PVC-U Fittings
I110	231			PVC-U Handarmaturen
I111		231 149		Coloro Kugelhahn
I130	234			PP Handarmaturen (inkl. PROGEF Natural und -Plus)
I120		234 178		PP-Fittings Muffenschweißen, Sanitary Adapter
I121		234 180		PP-Muffenschweiß-Übergangsfittings
I122		234 237		PP-Behälteranschlüsse
I123		234 465		PP-Muffenschweißfittings SanitaryAdapter
I140		234 179		PP-Fittings Stumpfschweißen (inkl. PROGEF Natural und -Plus)
I141		234 403		PP-Stumpfschweiß-Übergangsfittings
I142		234 463		PP-Stumpfschweißfittings natur
I143		234 464		PP-Stumpfschweiß-Übergangsfittings natur
I150		234 527		PP-Stumpfschweißfittings cdb
I160			234 238 030	PP-V Flansch 234238030 bis 234238033
I170	268			PE allgemein
I180		268 265		PE-Fittings Muffenschweißen
I181		268 332		PE-MS Übergangsfittings
I190		268 240		PE-Fittings Stumpfschweißen
I191		268 241		PE-SS Übergangsfittings
I200	277			PE Abfluss Fittings
V720	291			PE Muffe Typ Duo
I220		277 388		Tragschalen
I230		234 467		PP-E-Muffen 200...
V700	290			PE Druckmuffe TYP LI
V710	292			PP-E-Muffe Typ I
I250	1D1			UNI Couplings
I260		234 678		PP/PE segmentgeschweißte Formteile
I270	232			PVC-C Fittings, Handarmaturen
I280	233			ABS Fittings, Handarmaturen
I300		233 372		Cool-Fit ABS
I310	2B3			Cool-Fit 2.0 PE, Fittings, Rohre
I320	2B3			Cool-Fit 4.0 PE, Fittings, Rohre
I330		2B3B73		Cool-Fit-4.0-Werkzeuge
I400	235			PVDF Fittings, Handarmaturen
I401		235 188		PVDF Standard Rohr
I410	237			PVDF HP Fittings, Handarmaturen
I411		237 202		PVDF HP-Rohr
I420	265			SYGEF Plus Fittings WNF
I500	339			Automatik

Rabatt-Gruppe	PF=Produktfamilie			Artikelbereich
	3-stellig	6-stellig	9-stellig	
I520		339 226		Metall-AK 038 + 039
I530		339A79		Metall-AK Typ 044 Galactic PTFE/PFA
I540		339B00		Membranventil Typ 604 / 605
I550		339 212		Automatik Membranventile
I560		339 772		Automatik Membranventile neu
I501	345			Regeltechnik
I502	346			Antriebstechnik
I503	358			Automatik sonstiges
I570		358A09		Ultraschall- / Durchflussmesstechnik
I580	348			Schwebekörperdurchflussmesser
I600	340			Mess- und Regeltechnik
I601	341			Durchflussmesstechnik
I602	344			Druck- und Temperaturmesstechnik
I603	364			Analytik
I604	298			Installationsfittings
I605	386			Füllstands-Transmitter
I700	263			Doppelrohr











ANSI	American National Standard Institute	SDR	Standard Dimension Ratio Wanddickenverhältnis
ASTM	American Society for Testing and Materials	PN	Nenndruck bei 20°C, Wasser
BS	British Standard	kg	Gewicht in Kilogramm
DIN	Deutsche Industrie-Normen	g	Gewicht in Gramm
ISO	International Standardization Organisation	SP	Stückzahl je Standardpackung
ABS	Acrylnitril-Butadien-Styrol	GP	Stückzahl je Grosspackung
PVC-U	Polyvinylchlorid ohne Weichmacher	G	Rohrgewinde für nicht im Gewinde dichtende Verbindungen nach ISO 228/1
PVC-C	Polyvinylchlorid, nachchloriert	NPT	Rohrinnengewinde, konisch, für im Gewinde dichtende Verbindung nach ANSI B1.20.1
PP	Polypropylen, wärmestabilisiert	R	Rohraussengewinde, konisch, für im Gewinde dichtende Verbindungen nach ISO 7/DIN 2999/1
PE	Polyethylen	Rp	Rohrinnengewinde, zylindrisch, für im Gewinde dichtende Verbindungen nach ISO 7/DIN 2999/1
PVDF	Polyvinylidenfluorid	Rc	Rohrinnengewinde, konisch, für im Gewinde dichtende Verbindungen nach ISO 7/1
EPDM	Ethylen-Propylen-Kautschuk	Tr	rapezgewinde
FPM	Fluor-Kautschuk, z.B. Viton®	SC	Grösse der Sechskantschrauben
NBR	Nitril-Kautschuk	s	Schlüsselweite
CSM	Chlorsulfonpolyethylen, z.B. Hypalon	e	Wandstärke
CR	Chloropren-Kautschuk, z.B. Neopren®	AL	Anzahl Schraubenlöcher
PTFE	Polytetrafluorethylen, z.B. Teflon®	®	Eingetragene Schutzmarke
PBTP	Polybutylenterephthalat		
UP-GF	Ungesättigtes Polyesterharz, glasfaserverstärkt		
St	Stahl		
Ms	Messing		
Tg	Temperguss		
d	Rohraussendurchmesser		
DN	Nennweite		

Rabattgruppen / Produktfamilien

Rabatt-Gruppe	PF=Produktfamilie			Artikelbereich
	3-stellig	6-stellig	9-stellig	
	DEKA Rohrsystem			
D100		280 151		PVC-U Rohr grau RAL7011
D110			280 151 004	PVC-U Rohr transparent
D111			280 151 005	
D112			280 151 006	
D113			280 151 007	
D120			281 554 005	
D130		281 557		Rohr PVC-U troisdorfrot
D140			281 557 006	PVC-U rot lebensmittelecht
D141			281 557 009	DEKADUR-Plus purple
D142			281 557 011	PVC-U Linerrohr rot
D143			281 557 012	PVC-C Linerrohr grau
D144			281 557 010	PP-Linerrohr
D150		280 449		PVC-C Rohr
D160		233 472		ABS- Rohr
D170		280 177		PP-H Rohr Standard
D180			280 177 009	PROGEF Plus PP-cdb HP-Qualität
D190			280 177 007	PROGEF Natural PP-n
D191			280 177 008	
D200			281 554 003	PP-H Lüftung
D210			281 554 004	PP-H Lüftung SDR41
D220			281 554 002	PP-s Lüftung
D230		280 747		PE Abflussrohre SDR 33, SDR 26
D240			280 244 011	Rohr PE-100 SDR 41/SDR 7,4
D250		280 244		Rohr PE-100 SDR 11/SDR 17,6

	Schmuckseiten	1
	PVC-U Rohre, Klebefittings, Übergangsfittings	18
	PVC-U Hand-, Automatik- und Überwachungsarmaturen	110
	Schwebekörper Durchflussmesser Typ 335, Typ 350	296
	PVC-U lackstörungsfrei gereinigt	313
	Konfigurator für Armaturen	339
	Zubehör für Automatikarmaturen	342
	Index	393
	AGB	423

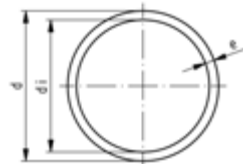
PVC-U Rohre, Klebefittings, Übergangsfittings

	Rohre, Rohrklemmen und Tragschalen	20
	Klebefittings	38
	Übergangsfittings	49
	Gewindefittings	59
	Verschraubungen und Behälteranschlüsse	62
	Bundbuchsen, Flansche und Blindflansche	83
	Anschluss- und Dichtschellen	94
	Dichtungen	96
	Klebstoffe, Reiniger, Werkzeuge	99
	Mechanische Verbindungen	105

Rohre, Rohrklemmen und Tragschalen

Rohre

PF 2 80 151 003



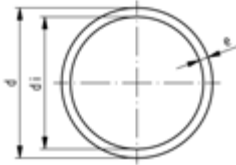
Rohr PVC-U grau SDR21/PN10/S10

Ausführung:

- Material: PVC-U
- Abmessung: nach DIN 8061/62
- Farbe: dunkelgrau RAL 7011
- Rohrlänge: 5m, mit glatten Enden
- * SDR 17
- **Anmerkung 1:** DIBT Z-40.23-1 Zulassung
- **Anmerkung 3:** DVWG Zulassung + DIN Plus
- **Warnhinweis:** Die Druckklassen sind auf Betriebstemperaturen von 20°C bezogen. Höhere Temperaturen und aggressive Durchflussmedien reduzieren die Druckbelastbarkeit (siehe o.g. DIN sowie unsere techn. Unterlagen). Die Belastbarkeiten sind unter Berücksichtigung der Sicherheitsanforderungen der Einsatzgebiete zuzuberechnen.

	d (mm)	PN (bar)	Code	EUR / m	Gewicht (kg/m)	e (mm)	di (mm)	Anmerkung
*	25	10	161 017 082	1,99	0,177	1,5	22,0	1, 3
*	32	10	161 017 083	2,68	0,280	1,9	28,4	1, 3
	40	10	161 017 084	3,29	0,355	1,9	36,2	1, 3
	50	10	161 017 085	5,16	0,560	2,4	45,2	1, 3
	63	10	161 017 086	6,66	0,866	3,0	57,0	1, 3
	75	10	161 017 087	9,65	1,240	3,6	67,8	1, 3
	90	10	161 017 088	13,76	1,770	4,3	81,4	1, 3
	110	10	161 017 089	20,16	2,650	5,3	99,4	1, 3
	125	10	161 017 090	29,80	3,390	6,0	113,0	1, 3
	140	10	161 017 091	32,84	4,240	6,7	126,6	1, 3
	160	10	161 017 092	41,30	5,550	7,7	144,7	1, 3
	180	10	161 017 093	63,69	6,970	8,6	162,8	1, 3
	200	10	161 017 094	75,65	8,640	9,6	180,8	1, 3
	225	10	161 017 095	86,59	10,900	10,8	203,4	1, 3
	250	10	161 017 096	114,34	13,300	11,9	226,2	
	280	10	161 017 097	132,62	16,800	13,4	253,2	
	315	10	161 017 098	164,10	21,200	15,0	285,0	

PF 2 80 151 001



**Rohr PVC-U grau
SDR13,6/PN16/S6,3**

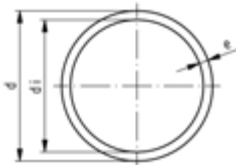
Ausführung:

- Material: PVC-U
- Abmessung: nach DIN 8061/62
- Farbe: dunkelgrau RAL 7011
- Rohrlänge: 5m, mit glatten Enden
- * SDR 11
- **Anmerkung 1:** DIBT Z-40.23-1 Zulassung
- **Anmerkung 3:** DVWG Zulassung + DIN Plus
- Warnhinweis: Die Druckklassen sind auf Betriebstemperaturen von 20°C bezogen. Höhere Temperaturen und aggressive Durchflussmedien reduzieren die Druckbelastbarkeit (siehe o.g. DIN sowie unsere techn. Unterlagen). Die Belastbarkeiten sind unter Berücksichtigung der Sicherheitsanforderungen der Einsatzgebiete zu berechnen.

Bitte beachten Sie eventuelle Teuerungszuschläge (TZ) für Rohre!

	d (mm)	PN (bar)	Code	EUR / m	Gewicht (kg/m)	e (mm)	di (mm)	Anmerkung
*	12	16	161 017 104	0,92	0,062	1,1	9,8	
	16	16	161 017 105	1,18	0,091	1,2	13,6	1, 3
	20	16	161 017 106	1,56	0,139	1,5	17,0	1, 3
	25	16	161 017 107	2,31	0,215	1,9	21,2	1, 3
	32	16	161 017 108	3,29	0,347	2,4	27,2	1, 3
	40	16	161 017 109	4,92	0,533	3,0	34,0	1, 3
	50	16	161 017 110	7,28	0,821	3,7	42,6	1, 3
	63	16	161 017 111	11,93	1,310	4,7	53,6	1, 3
	75	16	161 017 112	16,66	1,850	5,6	58,2	1, 3
	90	16	161 017 113	22,96	2,640	6,7	76,6	1, 3
	110	16	161 017 114	33,66	3,910	8,1	93,8	1, 3
	125	16	161 017 115	48,83	5,040	9,2	106,6	1, 3
	140	16	161 017 116	58,48	6,030	10,3	119,4	1, 3
	160	16	161 017 117	72,05	8,230	11,8	136,4	1, 3

PF 2 80 151 002



**Rohr PVC-U grau
High Performance SDR9**

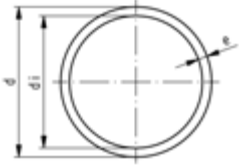
Ausführung:

- SDR 9 / High Performance
- Material: PVC-U
- Abmessung: nach DIN 8061/62
- Farbe: dunkelgrau RAL 7011
- Rohrlänge: 5m, mit glatten Enden
- **Anmerkung 1:** DIBT Z-40.23-1 Zulassung
- Warnhinweis: Die Druckklassen sind auf Betriebstemperaturen von 20°C bezogen. Höhere Temperaturen und aggressive Durchflussmedien reduzieren die Druckbelastbarkeit (siehe o.g. DIN sowie unsere techn. Unterlagen). Die Belastbarkeiten sind unter Berücksichtigung der Sicherheitsanforderungen der Einsatzgebiete zu berechnen.

Bitte beachten Sie eventuelle Teuerungszuschläge (TZ) für Rohre!

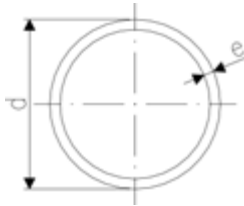
	d (mm)	PN (bar)	Code	EUR / m	Gewicht (kg/m)	e (mm)	di (mm)	Anmerkung
	6	16	161 017 126	0,81	0,025	1,0	4,0	1
	8	16	161 017 127	0,92	0,035	1,0	6,0	1
	10	16	161 017 128	1,00	0,054	1,2	7,6	1
	12	16	161 017 129	1,18	0,074	1,4	9,2	1
	16	16	161 017 130	1,49	0,125	1,8	12,4	1
	20	16	161 017 131	2,05	0,199	2,3	15,4	1
	25	16	161 017 132	3,05	0,299	2,8	19,4	1
	32	16	161 017 133	4,73	0,489	3,6	24,8	1
	40	16	161 017 134	7,21	0,761	4,5	31,0	1
	50	16	161 017 135	10,95	1,180	5,6	38,8	1

PF 2 80 151 002



d (mm)	PN (bar)	Code	EUR / m	Gewicht (kg/m)	e (mm)	di (mm)	Anmerkung
63	16	161 017 136	17,22	1,880	7,1	48,8	1
75	16	161 017 137	32,84	2,640	8,4	58,2	1
90	16	161 017 138	46,72	3,800	10,1	69,8	1
110	16	161 017 139	70,29	5,560	12,3	85,4	1

PF 2 80 151 008



**Rohr PVC-U grau
SDR51/PN4/S25**

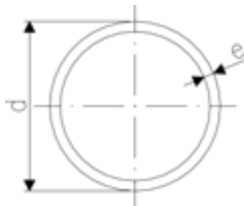
Ausführung:

- Material: PVC-U
- Abmessung: nach DIN 8061/62
- Farbe: dunkelgrau RAL 7011
- Rohrlänge: 5m, mit glatten Enden
- *SDR41
- **Anmerkung 2:** nach DIN 8062
- **Anmerkung 3:** DVWG Zulassung + DIN Plus
- Warnhinweis: Die Druckklassen sind auf Betriebstemperaturen von 20°C bezogen. Höhere Temperaturen und aggressive Durchflussmedien reduzieren die Druckbelastbarkeit (siehe o.g. DIN sowie unsere techn. Unterlagen). Die Belastbarkeiten sind unter Berücksichtigung der Sicherheitsanforderungen der Einsatzgebiete zu berechnen.

Bitte beachten Sie eventuelle Teuerungszuschläge (TZ) für Rohre!

	d (mm)	PN (bar)	Code	EUR / m	Gewicht (kg/m)	e (mm)	di (mm)	Anmerkung
*	75	4	161 017 037	7,15	0,683	1,9	71,2	2
	90	4	161 017 038	8,78	0,785	1,8	86,4	2
	110	4	161 017 039	12,25	1,180	2,2	105,6	2
	125	4	161 017 040	16,18	1,500	2,5	120,0	2
	140	4	161 017 041	20,72	1,860	2,8	134,4	2
	160	4	161 017 042	27,69	2,440	3,2	153,6	2
	180	4	161 017 043	37,77	3,060	3,6	172,8	2
	200	4	161 017 044	43,78	3,670	3,9	192,2	2
	225	4	161 017 045	57,98	4,670	4,4	216,2	2
	250	4	161 017 046	69,91	5,730	4,9	240,2	2
	280	4	161 017 047	90,58	7,210	5,5	269,0	2
	315	4	161 017 048	110,49	9,150	6,2	302,6	2

PF 2 80 151 009



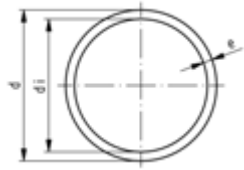
**Rohr PVC-U grau
SDR34,3/PN6/S16,7**

Ausführung:

- Material: PVC-U
- Abmessung: nach DIN 8061/62
- Farbe: dunkelgrau RAL 7011
- Rohrlänge: 5m, mit glatten Enden
- **Anmerkung 2:** nach DIN 8062
- Warnhinweis: Die Druckklassen sind auf Betriebstemperaturen von 20°C bezogen. Höhere Temperaturen und aggressive Durchflussmedien reduzieren die Druckbelastbarkeit (siehe o.g. DIN sowie unsere techn. Unterlagen). Die Belastbarkeiten sind unter Berücksichtigung der Sicherheitsanforderungen der Einsatzgebiete zu berechnen.

Bitte beachten Sie eventuelle Teuerungszuschläge (TZ) für Rohre!

	d (mm)	PN (bar)	Code	EUR	Gewicht (kg)	e (mm)	di (mm)	Anmerkung
	50	6	161 017 060	4,54	0,422	1,5	47,0	2
	63	6	161 017 061	6,03	0,562	1,9	59,2	2
	75	6	161 017 062	8,64	0,782	2,2	70,6	2
	90	6	161 017 063	11,76	1,130	2,7	84,6	2
	110	6	161 017 064	15,43	1,640	3,2	103,6	2
	125	6	161 017 065	23,32	2,130	3,7	117,6	2
	140	6	161 017 066	27,61	2,650	4,1	131,8	2
	160	6	161 017 067	32,34	3,440	4,7	150,6	2
	180	6	161 017 068	51,19	4,370	5,3	169,4	2
	200	6	161 017 069	68,42	5,370	5,9	188,2	2
	225	6	161 017 070	67,93	6,760	6,6	211,6	2
	250	6	161 017 071	105,00	8,310	7,3	235,4	2
	315	6	161 017 072	127,02	13,200	9,2	296,6	2
	355	6	161 017 073	174,17	16,700	10,4	334,2	2
	400	6	161 017 074	221,32	21,100	11,7	376,6	2



Rohr PVC-U transparent Serie S25 SDR51 Nenndruck PN4

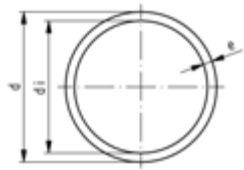
Ausführung:

- Material: PVC-U
- Abmessung: nach DIN 8062
- Farbe: transparent - die Transparenz ist abhängig von Durchmesser und Wanddicke! Chemische und thermische Belastungen können zu Verfärbungen führen
- Rohrlänge: 5m, mit glatten Enden
- **Anmerkung 1:** Maßabweichungen der Wanddicke entsprechen nicht der DIN 8062
- Zulassung: lebensmittelgerecht, mit Konformitätserklärung nach EU 10/2011 und EU 1953/2004, Zulassung auf Anfrage
- Warnhinweis: Die Druckklassen sind auf Betriebstemperaturen von 20°C bezogen. Höhere Temperaturen und aggressive Durchflussmedien reduzieren die Druckbelastbarkeit (siehe o.g. DIN sowie unsere techn. Unterlagen). Die Belastbarkeiten sind unter Berücksichtigung der Sicherheitsanforderungen der Einsatzgebiete zuzuberechnen.
- * Stück in Folie

Bitte beachten Sie eventuelle Teuerungszuschläge (TZ) für Rohre!

	d (mm)	PN (bar)	Code	EUR / m	PF	Gewicht (kg/m)	e (mm)	di (mm)	Anmerkung
* 5	63	4	192 017 036	16,61	2 80 151 006	0,571	1,9	59,4	SDR 34,4
* 3	75	4	192 017 037	19,03	2 80 151 004	0,683	1,9	71,4	SDR 41
* 2	90	4	192 017 038	19,67	2 80 151 004	0,785	1,8	86,4	
* 1	110	4	192 017 039	26,74	2 80 151 004	1,180	2,2	105,6	1
* 1	125	4	192 017 040	49,57	2 80 151 004	1,500	2,5	120,0	
* 1	140	4	192 017 041	64,33	2 80 151 004	1,860	2,8	134,4	
* 1	160	4	192 017 042	72,41	2 80 151 004	2,440	3,2	153,6	
* 1	200	4	192 017 044	150,03	2 80 151 004	3,670	3,9	192,0	
* 1	225	4	192 017 045	190,72	2 80 151 004	4,670	4,4	216,0	1
* 1	250	4	192 017 046	194,69	2 80 151 004	5,730	4,9	240,2	
* 1	280	4	192 017 047	318,37	2 80 151 004	7,210	5,5	269,0	1

PF 2 80 151 005



Rohr PVC-U transparent Serie S16,7/SDR34,4

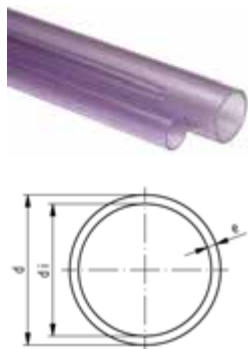
Ausführung:

- Material: PVC-U
- Abmessung: nach DIN 8062
- Farbe: transparent - die Transparenz ist abhängig von Durchmesser und Wanddicke! Chemische und thermische Belastungen können zu Verfärbungen führen
- Rohrlänge: 5m, mit glatten Enden
- Zulassung: lebensmittelgerecht, mit Konformitätserklärung nach EU 10/2011 und EU 1953/2004, Zulassung auf Anfrage
- Warnhinweis: Die Druckklassen sind auf Betriebstemperaturen von 20°C bezogen. Höhere Temperaturen und aggressive Durchflussmedien reduzieren die Druckbelastbarkeit (siehe o.g. DIN sowie unsere techn. Unterlagen). Die Belastbarkeiten sind unter Berücksichtigung der Sicherheitsanforderungen der Einsatzgebiete zuzuberechnen.
- * Stück in Folie

Bitte beachten Sie eventuelle Teuerungszuschläge (TZ) für Rohre!

	d (mm)	PN (bar)	Code	EUR / m	Gewicht (kg/m)	e (mm)	di (mm)
* 5	50	6	192 017 060	11,21	0,366	1,5	46,4
* 1	160	6	192 017 080	109,48	3,490	4,7	150,6

PF 2 80 151 006



**Rohr PVC-U transparent
Serie S10 SDR21 Nenndruck PN10**

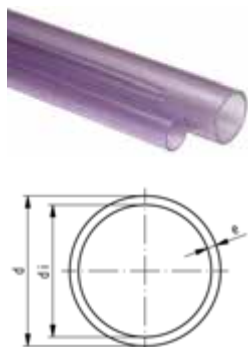
Ausführung:

- Material: PVC-U
- Abmessung: nach DIN 8062
- Farbe: transparent - die Transparenz ist abhängig von Durchmesser und Wanddicke! Chemische und thermische Belastungen können zu Verfärbungen führen
- Rohrlänge: 5m, mit glatten Enden
- Zulassung: lebensmittelgerecht, mit Konformitätserklärung nach EU 10/2011 und EU 1953/2004, Zulassung auf Anfrage
- Warnhinweis: Die Druckklassen sind auf Betriebstemperaturen von 20°C bezogen. Höhere Temperaturen und aggressive Durchflussmedien reduzieren die Druckbelastbarkeit (siehe o.g. DIN sowie unsere techn. Unterlagen). Die Belastbarkeiten sind unter Berücksichtigung der Sicherheitsanforderungen der Einsatzgebiete zuzuberechnen.
- * SDR17
- * Stück in Folie

Bitte beachten Sie eventuelle Teuerungszuschläge (TZ) für Rohre!

	d (mm)	PN (bar)	Code	EUR / m	Gewicht (kg/m)	e (mm)	di (mm)	Anmerkung
* 20	25	10	192 017 082	5,73	0,177	1,5	22,0	*
* 10	32	10	192 017 083	6,66	0,280	1,9	28,4	*
* 10	40	10	192 017 084	9,34	0,355	1,9	36,2	
* 5	50	10	192 017 085	11,76	0,560	2,4	45,2	
* 3	63	10	192 017 086	18,04	0,866	3,0	57,0	
* 3	75	10	192 017 087	31,66	1,240	3,6	67,8	
* 2	90	10	192 017 088	45,04	1,770	4,3	81,4	
* 1	110	10	192 017 089	65,82	2,650	5,3	99,4	

PF 2 80 151 007



Rohr PVC-U transparent SDR16,3/S6,3

Bitte beachten Sie eventuelle Teuerungszuschläge (TZ) für Rohre!

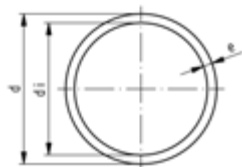
Ausführung:

- Material: PVC-U
- Abmessung: nach DIN 8062
- Farbe: transparent - die Transparenz ist abhängig von Durchmesser und Wanddicke! Chemische und thermische Belastungen können zu Verfärbungen führen
- Rohrlänge: 5m, mit glatten Enden
- Zulassung: lebensmittelgerecht, mit Konformitätserklärung nach EU 10/2011 und EU 1953/2004, Zulassung auf Anfrage
- Warnhinweis: Die Druckklassen sind auf Betriebstemperaturen von 20°C bezogen. Höhere Temperaturen und aggressive Durchflussmedien reduzieren die Druckbelastbarkeit (siehe o.g. DIN sowie unsere techn. Unterlagen). Die Belastbarkeiten sind unter Berücksichtigung der Sicherheitsanforderungen der Einsatzgebiete zuzuberechnen.
- * SDR 11

Bemerkung	Stück/Folie	d (mm)	PN (bar)	Code	EUR / m	Gewicht (kg/m)	
		20	12	16	192 017 104	2,31	0,062
		20	16	16	192 017 105	2,99	0,091
		20	20	16	192 017 106	4,23	0,139
		20	25	16	192 017 107	6,03	0,215
		10	32	16	192 017 108	7,71	0,347
		5	40	16	192 017 109	12,63	0,533
		5	50	16	192 017 110	21,27	0,821
		3	63	16	192 017 111	32,79	1,310

e (mm)	di (mm)	Anmerkung
1,1	10,0	*
1,2	13,6	
1,5	17,0	
1,9	21,2	

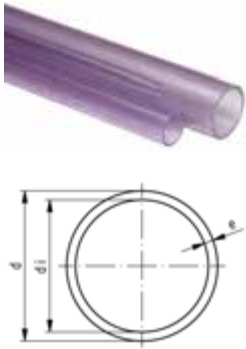
PF 2 80 151 007



e	di	Anmerkung
(mm)	(mm)	
2,4	27,2	
3,0	34,0	
3,7	42,6	
4,7	53,6	

PF 2 80 151 010

**DEKADUR-G Rohr, PVC-U, transparent
SDR9 High Performance**



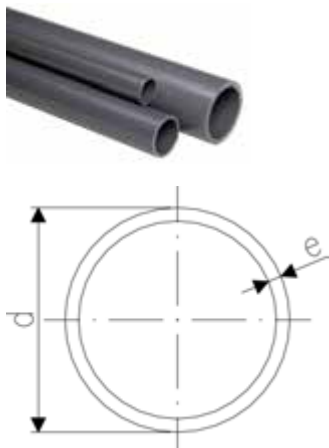
Ausführung:

- Material: PVC-U
- Abmessung: nach DIN 8062
- Farbe: transparent - die Transparenz ist abhängig von Durchmesser und Wanddicke! Chemische und thermische Belastungen können zu Verfärbungen führen
- Rohrlänge: 5m, mit glatten Enden
- Zulassung: lebensmittelgerecht, mit Konformitätserklärung nach EU 10/2011 und EU 1953/2004, Zulassung auf Anfrage
- Warnhinweis: Die Druckklassen sind auf Betriebstemperaturen von 20°C bezogen. Höhere Temperaturen und aggressive Durchflussmedien reduzieren die Druckbelastbarkeit (siehe o.g. DIN sowie unsere techn. Unterlagen). Die Belastbarkeiten sind unter Berücksichtigung der Sicherheitsanforderungen der Einsatzgebiete zu berechnen.

Bitte beachten Sie eventuelle Teuerungszuschläge (TZ) für Rohre!

	d (mm)	PN (bar)	Code	EUR	Gewicht (kg)	e (mm)
* 50	6	16	192 017 130	1,76	0,025	1,0
* 50	8	16	192 017 131	2,03	0,035	1,0
* 50	10	16	192 017 132	2,58	0,054	1,2
* 20	12	16	192 017 133	2,93	0,074	1,4

DEKADUR-Lüftungsrohr PVC-U



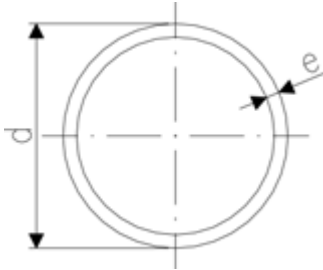
Ausführung:

- Material: PVC-U
- Abmessung: nach DIN 8062
- Farbe: dunkelgrau RAL 7011
- Rohrlänge: 5m, mit glatten Enden
- Brandschutz: schwerentflammbar nach DIN 4102 B1 bis Wanddicke 3.2mm
- **Anmerkung 1:** Maßabweichungen der Wanddicke entsprechen nicht der DIN 8062
- **Note 2:** auch in 5900mm lieferbar
- **Note 3:** nur in 5900mm lieferbar
- Warnhinweis: Belastbarkeit von Lüftungsrohren bei äussern Überdruck (Unterdruck) auf Anfrage

Bitte beachten Sie eventuelle Teuerungszuschläge (TZ) für Rohre!

d (mm)	Code	EUR	Gewicht (kg)	e (mm)	Anmerkung
110	324 110 000	10,52	0,964	1,8	2
125	324 125 000	12,01	1,100	1,8	
140	324 140 000	13,88	1,230	1,8	
160	324 160 000	15,04	1,410	1,8	
180	324 180 000	17,98	1,590	1,8	
200	324 200 000	18,72	1,770	1,8	
225	324 225 000	21,95	1,990	1,8	
250	324 250 000	25,88	2,430	2,0	
280	324 280 000	34,39	3,030	2,2	
315	324 315 000	40,81	3,830	2,5	2
355	324 355 000	54,48	4,790	2,8	2
400	324 400 000	69,04	6,190	3,2	2
450	324 450 000	87,34	7,760	3,6	
500	324 500 000	105,88	9,510	4,0	
160	324 160 001	22,34	1,929	2,5	1, 2
180	324 180 001	26,82	2,174	2,5	1
200	324 200 001	27,05	2,420	2,5	1, 2
225	324 225 001	35,20	3,020	2,8	1, 2
250	324 250 002	39,00	3,469	2,9	1
250	324 250 003	33,48	3,033	2,5	1, 3
280	324 280 001	43,48	3,890	2,9	1
315	324 315 001	49,32	4,328	2,9	1
355	324 355 001	89,46	7,442	4,4	1
400	324 400 001	107,86	9,419	5,0	1
450	324 450 001	135,23	11,884	5,6	1
500	324 500 001	164,34	13,223	5,6	1
600	324 600 000	224,18	14,192	5,0	1

PF 2 81 557 006



DEKADUR-L-HP Rohr, PVC-U, rot

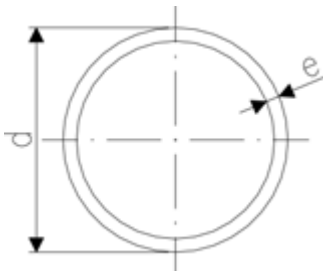
Ausführung:

- Material: PVC-U
- Abmessung: nach DIN 8061/62
- Farbe: rot (ähnlich RAL 2002)
- Rohrlänge: 5m, mit glatten Enden
- beidseitig mit Kappen verschlossen, einzeln in Folie verpackt
- Zulassung: lebensmittelgerecht, mit Konformitätserklärung nach EU 10/2011 und EU 1953/2004, Zulassung auf Anfrage
- * SDR 9
- Warnhinweis: Die Druckklassen sind auf Betriebstemperaturen von 20°C bezogen. Höhere Temperaturen und aggressive Durchflussmedien reduzieren die Druckbelastbarkeit (siehe o.g. DIN sowie unsere techn. Unterlagen). Die Belastbarkeiten sind unter Berücksichtigung der Sicherheitsanforderungen der Einsatzgebiete zu berechnen.

Bitte beachten Sie eventuelle Teuerungszuschläge (TZ) für Rohre!

	d (mm)	Code	EUR	Gewicht (kg)	e (mm)
*	16	325 016 000	1,62	0,125	1,8
*	20	325 020 000	2,55	0,199	2,3
*	25	325 025 000	3,80	0,299	2,8
	32	325 032 003	3,80	0,347	2,4
	40	325 040 003	5,42	0,533	3,0
	50	325 050 003	7,97	0,821	3,7
	63	325 063 003	12,75	1,310	4,7
	75	325 075 002	17,67	1,850	5,6
	90	325 090 002	24,32	2,640	6,7
	110	325 110 003	36,50	3,910	8,1

PF 2 81 557 001



**DEKADUR-Druckrohr, PVC-U, rot
SDR 51, Nenndruck PN 4**

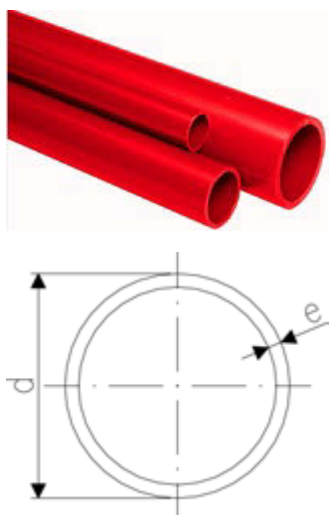
Ausführung:

- Material: PVC-U
- Abmessung: nach DIN 8062
- Farbe: troisdorfrot (ähnl. RAL 3020)
- Rohrlänge: 5m, mit glatten Enden
- SDR51/PN4 und SDR34,3/PN6 nur nach DIN 8062

Bitte beachten Sie eventuelle Teuerungszuschläge (TZ) für Rohre!

	d (mm)	Code	EUR	Gewicht (kg)	e (mm)
	160	325 160 000	22,96	2,410	3,2
	315	325 315 000	Auf Anfrage	9,020	6,2

PF 2 81 557 003



**DEKADUR-Druckrohr, PVC-U, rot
SDR 21, Nenndruck PN10/S10**

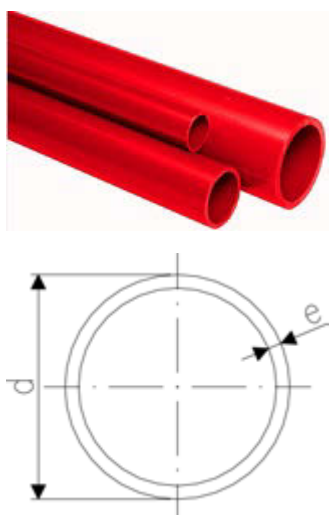
Ausführung:

- Material: PVC-U
- Abmessung: nach DIN 8061/62
- Farbe: troisdorfrot (ähnl. RAL 3020)
- Rohrlänge: 5m, mit glatten Enden
- * SDR 17
- **Anmerkung 1:** DIBT Z-40.23-1 Zulassung
- **Warnhinweis:** Die Druckklassen sind auf Betriebstemperaturen von 20°C bezogen. Höhere Temperaturen und aggressive Durchflussmedien reduzieren die Druckbelastbarkeit (siehe o.g. DIN sowie unsere techn. Unterlagen). Die Belastbarkeiten sind unter Berücksichtigung der Sicherheitsanforderungen der Einsatzgebiete zuzuberechnen.

Bitte beachten Sie eventuelle Teuerungszuschläge (TZ) für Rohre!

d (mm)	Code	EUR	Gewicht (kg)	e (mm)	Anmerkung
32	325 032 000	3,29	0,280	1,9	1
40	325 040 000	4,23	0,355	1,9	1
50	325 050 001	6,79	0,560	2,4	1
63	325 063 000	10,33	0,866	3,0	1
140	325 140 000	44,91	4,240	6,7	1

PF 2 81 557 004



**DEKADUR-Druckrohr, PVC-U, rot
SDR 13,6, Nenndruck PN16/S6,3**

Ausführung:

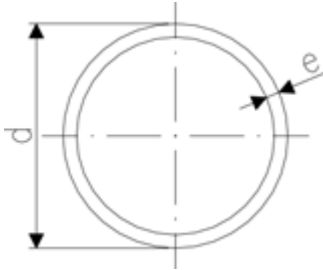
- Material: PVC-U
- Abmessung: nach DIN 8061/62
- Farbe: troisdorfrot (ähnl. RAL 3020)
- Rohrlänge: 5m, mit glatten Enden
- * SDR 11
- **Anmerkung 1:** DIBT Z-40.23-1 Zulassung
- **Anmerkung 2:** nach DIN 8062
- **Warnhinweis:** Die Druckklassen sind auf Betriebstemperaturen von 20°C bezogen. Höhere Temperaturen und aggressive Durchflussmedien reduzieren die Druckbelastbarkeit (siehe o.g. DIN sowie unsere techn. Unterlagen). Die Belastbarkeiten sind unter Berücksichtigung der Sicherheitsanforderungen der Einsatzgebiete zuzuberechnen.

Bitte beachten Sie eventuelle Teuerungszuschläge (TZ) für Rohre!

d (mm)	Code	EUR	Gewicht (kg)	e (mm)	Anmerkung
12	325 012 000	1,00	0,062	1,1	2
20	325 020 001	1,99	0,139	1,5	1
25	325 025 002	3,05	0,215	1,9	1
32	325 032 001	4,23	0,347	2,4	1
40	325 040 001	6,28	0,533	3,0	1
75	325 075 001	21,39	1,850	5,6	1
90	325 090 001	30,37	2,640	6,7	1
110	325 110 002	45,41	3,910	8,1	1

PF 2 81 557 005

**DEKADUR-Rohr PVC-U, rot
SDR9, High Performance**



Ausführung:

- Material: PVC-U
- Abmessung: nach DIN 8061/62
- Farbe: troisdorfrot (ähnl. RAL 3020)
- Rohrlänge: 5m, mit glatten Enden
- **Anmerkung 1:** DIBT Z-40.23-1 Zulassung
- Warnhinweis: Die Druckklassen sind auf Betriebstemperaturen von 20°C bezogen. Höhere Temperaturen und aggressive Durchflussmedien reduzieren die Druckbelastbarkeit (siehe o.g. DIN sowie unsere techn. Unterlagen). Die Belastbarkeiten sind unter Berücksichtigung der Sicherheitsanforderungen der Einsatzgebiete zu berechnen.

Bitte beachten Sie eventuelle Teuerungszuschläge (TZ) für Rohre!

d (mm)	Code	EUR	Gewicht (kg)	e (mm)	Anmerkung
10	325 010 000	1,00	0,054	1,2	1
16	325 016 002	1,93	0,125	1,8	1
20	325 020 002	2,99	0,199	2,3	1
25	325 025 001	4,47	0,299	2,8	1
50	325 050 002	14,49	1,180	5,6	1

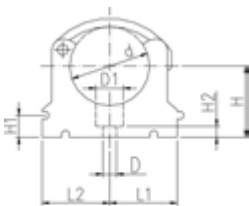
Rohrklemmen, Tragschalen

PF 2 30 162 023

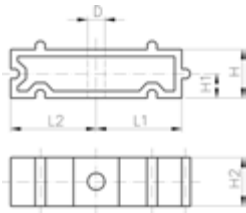
KLIP-IT Rohrklemme Typ 061 PP metrisch

Ausführung:

- Material: Halter und Bügel aus PP schwarz, UV-beständig
- d16 - d63: Höhe auf Kugelhahn Typ 546 und Typ 543 abgestimmt
- **Mindestbestellmenge: Standardpackung SP**



d (mm)	Code	EUR	Gewicht (kg)	D (mm)	D1 (mm)	L1 (mm)	L2 (mm)	H (mm)	H1 (mm)	H2 (mm)	H3 (mm)	SC	
* 10	167 061 003	1,88	0,003	5	8	11	14	20	10	6	12	M4	
* 12	167 061 004	1,88	0,003	5	8	11	14	21	10	6	12	M5	
* 16	167 061 035	1,88	0,007	6	11	14	17	27	10	6	16	M5	
* 20	167 061 036	2,39	0,007	6	11	17	19	27	10	6	16	M5	
* 25	167 061 037	2,65	0,009	6	11	19	22	30	10	6	16	M5	
* 32	167 061 038	3,10	0,012	6	11	24	27	36	10	6	16	M5	
	40	167 061 039	4,10	0,027	7	14	34	34	44	10	7	22	M6
	50	167 061 040	5,00	0,031	7	14	37	37	51	10	7	22	M6
	63	167 061 041	5,77	0,052	9	17	45	45	64	10	10	25	M8
	75	167 061 012	9,34	0,057	9	17	52	52	58	10	10	25	M8
	90	167 061 013	12,45	0,092	9	17	65	65	65	10	10	28	M8
	110	167 061 014	14,45	0,117	9	17	79	79	75	10	10	28	M8
	125	167 061 015	18,74	0,180	9	17	88	88	90	10	10	32	M8
	140	167 061 016	21,44	0,224	9	17	98	98	110	10	10	32	M8
	160	167 061 017	26,51	0,242	9	17	109	109	108	10	10	32	M8



Ausführung:

- Passend zu Rohrklemme Typ 061/061H, PP schwarz, UV-beständig
- **Mindestbestellmenge: Standardpackung SP**

d (mm)	Zoll (inch)	Code	EUR	Gewicht (kg)
10 - 12	1/8 - 1/4	167 061 153	1,61	0,003
16	3/8	167 061 155	1,61	0,005
20	1/2	167 061 156	1,88	0,005
25	3/4	167 061 157	2,01	0,007
32	1	167 061 158	2,53	0,006
40	1 1/4	167 061 159	3,10	0,015
50	1 1/2	167 061 160	3,25	0,017
63	2	167 061 161	4,60	0,020
75	2 1/2	167 061 162	6,35	0,027
90	3	167 061 163	8,62	0,039
110	4	167 061 164	11,61	0,048
125	4 1/2	167 061 165	16,27	0,059
140	5	167 061 166	18,02	0,065
160	6	167 061 167	22,10	0,071

d (mm)	D (mm)	L1 (mm)	L2 (mm)	H (mm)	H1 (mm)	H2 (mm)	HoH +/- 2mm (mm)	SC
10 - 12	5	11	14	20	10	12	1,0	M4
16	6	14	17	20	10	16	17,0	M5
20	6	17	19	20	10	16	21,4	M5
25	6	19	22	20	10	16	26,9	M5
32	6	24	27	20	10	16	36,7	M5
40	7	34	34	20	10	22	44,4	M6
50	7	37	37	20	10	22	52,3	M6
63	9	45	45	20	10	25	66,7	M8
75	9	52	52	20	10	25	81,2	M8
90	9	65	65	20	10	28	100,0	M8
110	9	79	79	20	10	28	127,3	M8
125	9	88	88	20	10	32	142,9	M8
140	9	98	98	20	10	32	161,4	M8
160	9	109	109	20	10	32	185,1	M8

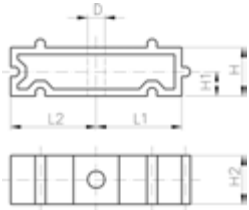
KLIP-IT Rohrklammer Typ 061 PE metrisch

Ausführung:

- Material: Halter aus PE, Bügel aus PP schwarz, Schrauben verzinkt
- **Mindestbestellmenge: Standardpackung SP**
- Höhe nicht auf KH 546 und 543 abgestimmt. Verwenden Sie Distanzhalter 73 06 11.



	d (mm)	Code	EUR	Gewicht (kg)	D (mm)	D1 (mm)	L1 (mm)	L2 (mm)	H (mm)	H1 (mm)	H2 (mm)	H3 (mm)	SC
*	10	173 061 003	1,88	0,003	5	8	11	14	20	10	6	12	M4
*	12	173 061 004	1,88	0,006	5	8	11	14	21	10	6	12	M5
*	16	173 061 005	1,88	0,006	6	11	14	17	23	10	6	16	M5
*	20	173 061 006	2,39	0,007	6	11	17	19	25	10	6	16	M5
*	25	173 061 007	2,65	0,009	6	11	19	22	28	10	6	16	M5
*	32	173 061 008	3,10	0,011	6	11	24	27	31	10	6	16	M5
	40	173 061 009	4,10	0,026	7	14	34	34	35	10	7	22	M6
	50	173 061 010	5,00	0,028	7	14	37	37	40	10	7	22	M6
	63	173 061 011	5,77	0,047	9	17	45	45	52	10	10	25	M8
	75	173 061 012	9,34	0,061	9	17	52	52	58	10	10	25	M8
	90	173 061 013	12,45	0,098	9	17	65	65	65	10	10	28	M8
	110	173 061 014	14,45	0,125	9	17	79	79	75	10	10	28	M8
	125	173 061 015	18,74	0,194	9	17	88	88	90	10	10	32	M8
	140	173 061 016	21,44	0,243	9	17	98	98	110	10	10	32	M8
	160	173 061 017	26,51	0,254	9	17	109	109	108	10	10	32	M8



KLIP-IT Distanzhalter Typ 061 PE

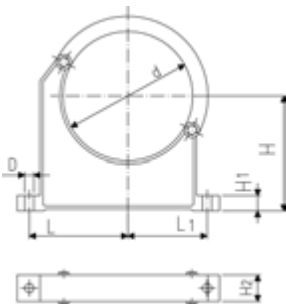
Ausführung:

- **Mindestbestellmenge: Standardpackung SP**
- Passend zu Rohrklammer Typ 061/061H, PE schwarz, UV-beständig

d (mm)	Zoll (inch)	Code	EUR	PF	Gewicht (kg)
16	1/8-1/4	173 061 153	1,61	2 30 162 023	0,003
16	3/8	173 061 155	1,61	2 30 162 023	0,005
20	1/2	173 061 156	1,88	2 30 162 023	0,005
25	3/4	173 061 157	2,01	2 30 162 023	0,006
32	1	173 061 158	2,53	2 30 162 023	0,008
40	1 1/4	173 061 159	3,10	2 30 162 023	0,016
50	1 1/2	173 061 160	3,25	2 30 162 023	0,017
63	2	173 061 161	4,60	2 30 162 023	0,025
75	2 1/2	173 061 162	6,35	2 30 162 023	0,027
90	3	173 061 163	8,62	2 30 162 026	0,040
110	4	173 061 164	11,61	2 30 162 026	0,050
125	4 1/2	173 061 165	16,27	2 30 162 026	0,059
140	5	173 061 166	18,02	2 30 162 026	0,065
160	6	173 061 167	22,10	2 30 162 026	0,078

D (mm)	L1 (mm)	L2 (mm)	H (mm)	H1 (mm)	H2 (mm)	SC
5	11	14	20	10	12	M4
6	14	17	20	10	16	M5
6	17	19	20	10	16	M5
6	19	22	20	10	16	M5
6	24	27	20	10	16	M5
7	34	34	20	10	22	M6
7	37	37	20	10	22	M6
9	45	45	20	10	25	M8
9	52	52	20	10	25	M8
9	65	65	20	10	28	M8
9	79	79	20	10	28	M8
9	88	88	20	10	32	M8
9	98	98	20	10	32	M8
9	109	109	20	10	32	M8

PF 2 30 162 023



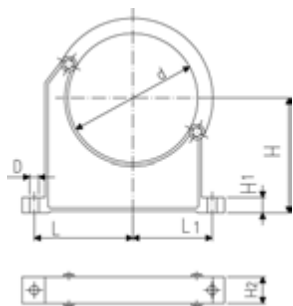
Rohrklammer Typ 060 PP metrisch

Ausführung:

- Material: Halter und Bügel aus PP schwarz, UV-beständig
- **Mindestbestellmenge: Standardpackung SP (10 Stück)**
- Selbständiges Öffnen des Bügels nicht möglich
- Halter und Bügel sind lose verpackt.
- Rohrleitungen mit Flanschen können direkt montiert werden

d (mm)	Code	EUR	Gewicht (kg)	D (mm)	L (mm)	L1 (mm)	H (mm)	H1 (mm)	H2 (mm)	SC
90	167 060 038	12,64	0,144	9	89	71	105	15	33	M 8
110	167 060 039	14,78	0,158	9	94	80	115	15	33	M 8
125	167 060 040	19,25	0,249	11	116	91	130	20	35	M10
140	167 060 041	23,65	0,260	11	121	98	130	20	35	M10
160	167 060 042	27,53	0,296	11	131	107	148	20	35	M10
180	167 060 043	31,17	0,327	11	143	115	163	20	35	M10
200	167 060 019	45,15	0,539	13	152	120	175	25	39	M12
225	167 060 020	52,61	0,178	13	165	132	175	25	39	M12
250	167 060 021	67,65	0,657	13	183	143	200	25	39	M12

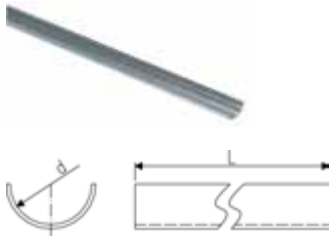
PF 2 30 162 023



d (mm)	Code	EUR	Gewicht (kg)	D (mm)	L (mm)	L1 (mm)	H (mm)	H1 (mm)	H2 (mm)	SC
280	167 060 022	78,68	0,212	13	198	156	200	25	39	M12
315	167 060 023	89,80	0,805	13	219	172	225	25	39	M12
355	167 060 024	99,80	1,251	17	275	209	258	30	50	M16
400	167 060 025	107,82	1,031	17	300	228	288	30	50	M16

PF 2 77 388 008

Clip-Tragschalen, verzinkt



Ausführung:

- Lieferlänge 3m

d (mm)	Code	EUR	L (mm)
20	700 649 934	4,69	3000
25	700 649 935	6,03	3000
32	700 649 936	7,01	3000

PF 2 77 388 008

Tragschalen, schwarz lackiert



Ausführung:

- Aussen schwarz lackiert
- Lieferlänge 3m

d (mm)	Code	EUR	L (mm)
40	766 106 011	8,54	3000
50	766 106 012	8,99	3000
56	766 106 013	9,75	3000
63	766 106 014	10,71	3000
75	766 106 015	12,32	3000
90	766 106 016	13,36	3000
110	766 106 017	14,45	3000
125	766 106 018	16,70	3000
160	766 106 019	20,44	3000

PF 2 77 388 008

**Tragschalen, Cr-Ni Stahl
V2A 0,8 mm**



Ausführung:

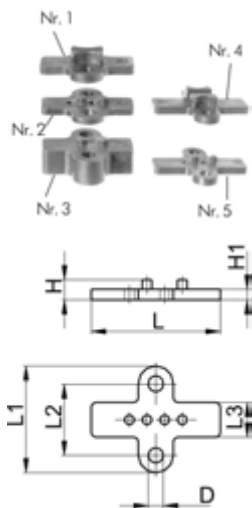
- Lieferlänge 3m

d (mm)	Code	EUR	L (mm)
20	700 645 210	20,99	3000
25	700 645 211	21,68	3000
32	700 645 212	22,03	3000
40	700 645 213	26,11	3000
50	700 645 214	32,73	3000
63	700 645 215	38,39	3000

PF 2 31 158 998

Montageplatte PP

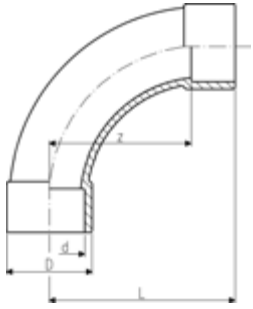
- Für Membranventile der 5er und 3er Serie



d-d (mm)	DN-DN (mm)	Platte Nr.	Code	EUR	D (mm)	H (mm)	H1 (mm)	L (mm)	L1 (mm)	L2 (mm)	L3 (mm)
20 - 32	15 - 25	1	167 480 422	10,17	8	11	5	47	42	25	17
20 - 32	15 - 25		167 480 423	10,17	8	7	4	47	42	25	17
20 - 32	15 - 25		167 480 424	10,17	8	17	14	47	42	25	17
40 - 63	32 - 50	4	167 480 425	10,17	10	17	7	80	67	45	22
40 - 63	32 - 50		167 480 426	10,17	10	13	7	80	67	45	22

Klebefittings

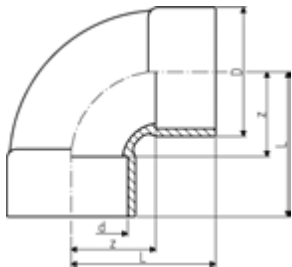
PF 2 30 152 001



Bogen 90° PVC-U metrisch

d (mm)	PN (bar)	Code	EUR	SP	Gewicht (kg)	z (mm)	D (mm)	L (mm)
20	16	721 000 106	11,92	10	0,029	40	27	56
25	16	721 000 107	13,87	10	0,049	50	33	69
32	16	721 000 108	18,66	10	0,074	64	38	86
40	16	721 000 109	24,49	30	0,121	80	47	106
50	16	721 000 110	34,08	5	0,298	100	61	131
63	16	721 000 111	40,37	6	0,516	126	76	164
75	16	721 000 112	90,99	5	0,798	150	90	194
90	16	721 000 113	101,09	5	1,373	180	108	231
110	16	721 000 114	185,46	5	2,699	220	137	281
140	16	721 000 116	352,50	2	5,204	280	168	356
160	16	721 000 117	455,65	1	8,298	320	192	406

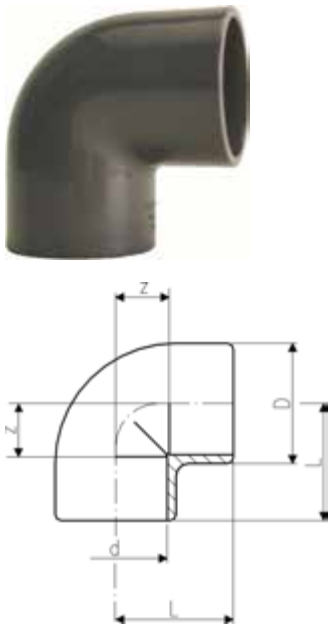
PF 2 30 152 002



Bogen 90° kurz PVC-U metrisch

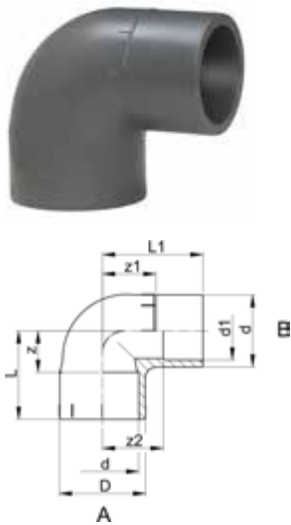
d (mm)	PN (bar)	Code	EUR	SP	Gewicht (kg)	z (mm)	D (mm)	L (mm)
225	10	721 010 120	526,95	1	7,554	168	256	287
280	10	721 010 122	1.029,02	1	16,987	210	318	357
315	6	721 010 123	1.279,15	1	21,567	237	356	402
400	6	721 010 125	1.712,01	1	30,000	300	442	521

Winkel 90° PVC-U metrisch



d (mm)	d (inch)	PN (bar)	Code	EUR	SP	Gewicht (kg)	z (mm)	D (mm)	L (mm)
6		16	721 100 101	4,03	10	0,004	4	11	16
8		16	721 100 102	4,03	10	0,004	5	13	17
10		16	721 100 103	3,51	10	0,004	6	14	18
12		16	721 100 104	3,68	10	0,006	7	17	19
16		16	721 100 105	3,68	10	0,007	9	21	23
20		16	721 100 106	3,51	10	0,012	11	25	27
25		16	721 100 107	3,68	10	0,024	14	32	33
32		16	721 100 108	4,35	10	0,043	17	40	39
40		16	721 100 109	7,45	10	0,062	23	47	49
50		16	721 100 110	9,92	10	0,107	26	59	57
63		16	721 100 111	15,02	10	0,205	33	73	71
75	2 1/2	16	721 100 112	29,69	5	0,336	40	87	83
90		16	721 100 113	46,59	5	0,576	46	105	97
110		16	721 100 114	68,69	4	1,009	55	128	116
125		16	721 100 115	147,99	1	1,522	63	146	131
140	5	16	721 100 116	171,45	4	1,945	70	162	146
160		16	721 100 117	271,39	2	2,873	80	185	166
200		10	721 100 119	428,34	1	4,446	101	225	207
225		10	721 100 120	461,64	1	5,989	114	252	233
250		10	721 100 121	738,72	1	10,014	131	282	263

PRO-FIT Winkel 90° PVC-U metrisch

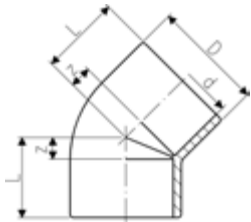


Ausführung:

- Abgang A = Klebemuffe metrisch
- Abgang B = Klebestutzen kombiniert mit reduzierter Klebemuffe metrisch
- Direkte Verbindung Fitting mit Fitting ermöglicht kürzeste Baulänge

d (mm)	d1 (mm)	PN (bar)	Code	EUR	SP	Gewicht (kg)	z (mm)	z1 (mm)	z2 (mm)	D (mm)	L (mm)	L1 (mm)
20	16	16	721 100 306	3,82	10	0,011	11	16	18	25	27	32
25	20	16	721 100 307	4,21	10	0,020	14	18	21	31	33	37
32	25	16	721 100 308	5,06	10	0,038	17	22	25	38	39	44
40	32	16	721 100 309	8,62	10	0,069	23	30	34	47	49	56
50	40	16	721 100 310	11,40	10	0,122	26	36	41	58	57	67
63	50	16	721 100 311	17,17	10	0,237	33	45	52	73	71	83

Winkel 45° PVC-U metrisch



d (mm)	d (inch)	PN (bar)	Code	EUR	SP	Gewicht (kg)	z (mm)	D (mm)	L (mm)
16		16	721 150 105	6,16	10	0,008	5	21	19
20		16	721 150 106	6,09	10	0,011	5	25	21
25		16	721 150 107	6,09	10	0,017	6	31	25
32		16	721 150 108	6,81	10	0,021	8	38	30
40		16	721 150 109	9,26	10	0,048	10	47	36
50		16	721 150 110	11,99	5	0,086	12	59	43
63		16	721 150 111	18,20	5	0,160	14	73	52
75	2 1/2	16	721 150 112	29,60	5	0,253	17	87	61
90		16	721 150 113	42,18	4	0,430	20	105	71
110		16	721 150 114	92,79	4	0,750	25	127	86
125		16	721 150 115	153,96	1	1,193	28	146	97
140	5	16	721 150 116	166,66	1	1,570	32	162	108
160		16	721 150 117	185,46	4	2,280	36	185	122
200		10	721 150 119	312,08	2	3,288	43	225	149
225		10	721 150 120	331,52	1	4,191	49	250	168
250		10	721 150 121	572,06	1	7,115	60	282	192
280		10	721 150 122	784,07	1	10,340	66	318	213
315		6	721 150 123	1.091,24	1	14,292	74	356	239
400		6	721 150 125	1.364,70	1	25,268	94	442	302

PRO-FIT Winkel 45° PVC-U metrisch

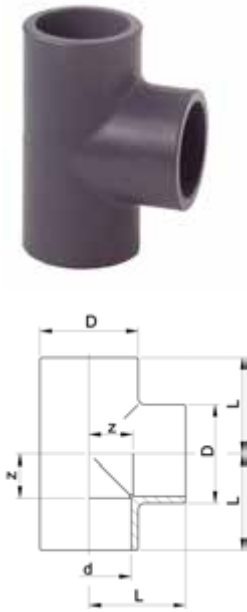


Ausführung:

- Abgang A = Klebemuffe metrisch
- Abgang B = Klebestutzen kombiniert mit reduzierter Klebemuffe metrisch
- Direkte Verbindung Fitting mit Fitting ermöglicht kürzeste Baulänge

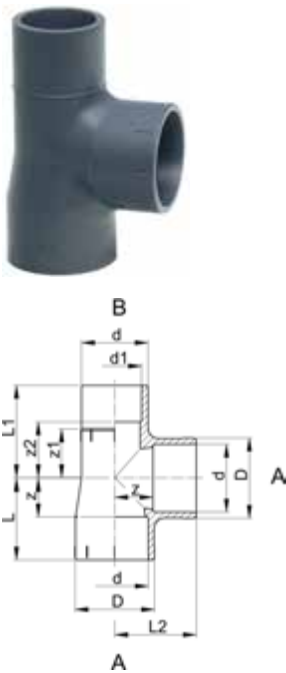
d (mm)	d1 (mm)	PN (bar)	Code	EUR	SP	Gewicht (kg)	z (mm)	z1 (mm)	z2 (mm)	D (mm)	L (mm)	L1 (mm)
20	16	16	721 150 306	7,07	10	0,010	5	9	11	25	21	25
25	20	16	721 150 307	7,19	10	0,015	6	11	14	31	25	30
32	25	16	721 150 308	7,77	10	0,027	8	13	16	38	30	35
40	32	16	721 150 309	10,63	5	0,053	10	17	21	47	36	43
50	40	16	721 150 310	13,80	5	0,090	12	18	23	58	43	49
63	50	16	721 150 311	20,86	5	0,175	14	23	30	73	52	61

T 90° egal PVC-U metrisch



d (mm)	d (inch)	PN (bar)	Code	EUR	SP	Gewicht (kg)	z (mm)	D (mm)	L (mm)
6		16	721 200 101	5,12	10	0,004	4	11	16
8		16	721 200 102	5,12	10	0,008	5	13	17
10		16	721 200 103	3,82	10	0,008	6	16	18
12		16	721 200 104	3,82	10	0,011	7	19	19
16		16	721 200 105	4,60	10	0,011	9	21	23
20		16	721 200 106	4,80	10	0,019	11	25	27
25		16	721 200 107	4,80	10	0,029	14	31	33
32		16	721 200 108	5,71	10	0,055	17	38	39
40		16	721 200 109	8,95	10	0,100	23	48	49
50		16	721 200 110	13,08	10	0,156	26	58	57
63		16	721 200 111	20,35	10	0,291	33	73	71
75	2 1/2	16	721 200 112	37,20	5	0,476	39	87	83
90		16	721 200 113	60,80	4	0,824	46	105	97
110		16	721 200 114	88,78	6	1,411	55	127	116
125		16	721 200 115	200,61	2	2,521	66	151	135
140	5	16	721 200 116	268,01	1	3,410	71	169	147
160		16	721 200 117	292,12	1	4,982	81	193	167
200		10	721 200 119	485,10	1	5,868	101	225	207
225		10	721 200 120	508,41	1	9,268	114	256	233
250		10	721 200 121	793,14	1	14,350	132	282	263
280		10	721 200 122	1.184,55	1	19,541	152	318	298
315		6	721 200 123	1.464,46	1	27,254	168	356	332
400		6	721 200 125	1.832,55	1	35,000	214	442	420

PRO-FIT T 90° Egal PVC-U metrisch

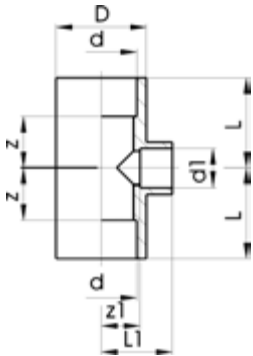


Ausführung:

- Abgang A = Klebemuffe metrisch
- Abgang B = Klebestutzen kombiniert mit reduzierter Klebemuffe metrisch
- Direkte Verbindung Fitting mit Fitting ermöglicht kürzeste Baulänge

d (mm)	d1 (mm)	PN (bar)	Code	EUR	SP	Gewicht (kg)	z (mm)	z1 (mm)	z2 (mm)	D (mm)	L (mm)	L1 (mm)	L2 (mm)
20	16	16	721 200 306	5,38	10	0,017	11	17	19	25	27	33	27
25	20	16	721 200 307	5,51	10	0,022	14	19	22	31	33	38	33
32	25	16	721 200 308	6,35	10	0,051	17	24	27	38	39	46	39
40	32	16	721 200 309	10,44	10	0,098	23	30	34	47	47	56	49
50	40	16	721 200 310	15,02	10	0,164	26	36	41	58	57	67	57
63	50	16	721 200 311	23,39	10	0,329	33	45	52	73	71	83	71

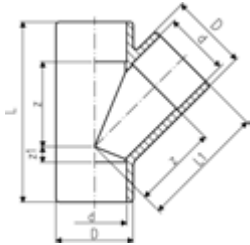
T 90° reduziert PVC-U metrisch



d (mm)	d1 (mm)	PN (bar)	d-d (inch)	Code	EUR	SP	Gewicht (kg)	z (mm)	z1 (mm)	D (mm)	L (mm)	L1 (mm)
25	20	16		721 200 134	6,35	10	0,038	14	14	33	33	30
32	20	16		721 200 141	8,62	10	0,061	17	17	41	39	33
32	25	16		721 200 138	8,62	10	0,063	17	17	41	39	36
40	20	16		721 200 155	11,55	10	0,103	23	23	50	49	39
40	25	16		721 200 151	11,55	10	0,107	23	23	50	49	42
40	32	16		721 200 147	11,55	10	0,109	23	23	50	49	45
50	20	16		721 200 009	15,81	5	0,179	28	28	62	59	44
50	25	16		721 200 010	15,81	5	0,183	28	28	62	59	47
50	32	16		721 200 164	15,81	5	0,189	28	28	62	59	50
50	40	16		721 200 161	15,81	5	0,208	28	28	62	59	54
63	25	16		721 200 011	24,37	10	0,332	35	34	77	73	53
63	32	16		721 200 178	24,37	5	0,336	35	34	77	73	56
63	40	16		721 200 174	24,37	5	0,347	35	34	77	73	60
63	50	16		721 200 170	24,37	5	0,354	35	34	77	73	65
75	32	16		721 200 181	36,41	9	0,535	40	41	92	84	63
75	40	16		721 200 182	36,41	9	0,555	40	41	92	84	67
75	50	16		721 200 183	36,41	8	0,541	40	41	92	84	72
75	63	16		721 200 184	36,41	8	0,570	40	41	92	84	79
90	32	16		721 200 142	62,92	6	0,855	46	55	110	97	77
90	50	16		721 200 144	62,92	6	0,907	46	55	110	97	86
90	63	16		721 200 145	62,92	5	0,931	46	55	110	97	93
90	75	16		721 200 146	62,92	5	0,959	46	55	110	97	99
110	32	16		721 200 135	102,77	3	1,441	56	67	133	117	89
110	50	16		721 200 136	102,77	3	1,471	56	67	133	117	98
110	63	16		721 200 132	102,77	3	1,522	56	65	133	117	103
110	75	16		721 200 133	102,77	3	1,543	56	65	133	117	109
110	90	16		721 200 137	102,77	3	1,634	56	65	133	117	116
125	50	16		721 200 139	220,07	4	1,970	64	75	151	133	106
125	90	16		721 200 140	220,07	4	2,200	64	75	151	133	126
140	50	16		721 200 148	294,72	1	3,235	72	82	172	148	113
140	75	16	5 - 2 1/2	721 200 149	294,72	1	3,319	72	78	172	148	122
140	110	16		721 200 150	294,72	1	3,422	72	74	172	148	135
160	110	16		721 200 152	338,78	1	4,305	81	81	192	167	142
200	110	10		721 200 153	535,90	1	8,782	107	131	232	213	192
200	160	10		721 200 154	535,90	1	8,036	107	106	232	213	192
225	110	10		721 200 156	590,85	1	10,619	120	143	257	239	204
225	160	10		721 200 157	590,85	1	9,760	120	119	257	239	205
250	160	10		721 200 159	995,33	1	14,520	132	151	282	263	237
250	200	10		721 200 162	995,33	1	12,213	132	131	282	263	237
280	160	10		721 200 165	1.503,37	1	18,402	120	180	318	266	266
280	225	10		721 200 167	1.503,37	1	16,145	120	148	318	266	268
315	160	6		721 200 169	1.835,13	1	22,189	120	197	356	284	283
315	225	6		721 200 172	1.835,13	1	20,154	120	165	356	284	284
400	225	6		721 200 176	2.210,97	1	40,000	163	258	442	369	377
400	315	6		721 200 180	2.210,97	1	35,000	163	213	442	369	377

PF 2 30 152 007

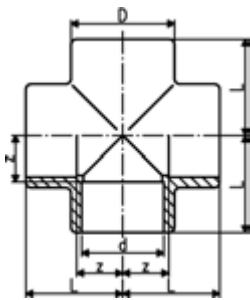
T 45° PVC-U metrisch



d (mm)	d (inch)	PN (bar)	Code	EUR	SP	Gewicht (kg)	z (mm)	z1 (mm)	D (mm)	L (mm)	L1 (mm)
10		10	721 250 103	7,24	100	0,013	18	4	16	46	30
12		10	721 250 104	7,24	100	0,014	21	4	18	49	33
16		10	721 250 105	7,58	100	0,022	25	5	23	58	39
20		10	721 250 106	12,64	10	0,035	30	6	28	68	46
25		10	721 250 107	13,34	10	0,056	36	9	33	83	55
32		10	721 250 108	15,29	10	0,096	45	10	41	99	67
40		10	721 250 109	24,63	10	0,159	56	10	50	118	82
50		10	721 250 110	26,51	8	0,265	66	12	60	140	97
63		10	721 250 111	39,27	5	0,439	85	14	74	175	123
75	2 ½	6	721 250 112	64,93	5	0,816	101	18	91	207	145
90		6	721 250 113	97,20	1	1,275	122	20	107	245	173
110		6	721 250 114	197,91	3	2,579	149	27	134	298	210
125		6	721 250 115	380,38	2	3,616	167	30	147	335	236
140	5	6	721 250 116	499,08	1	5,628	190	34	168	376	266
160		6	721 250 117	566,22	1	7,187	213	41	190	428	300
200		6	721 250 119	889,04	1	12,314	265	48	232	527	372
225		6	721 250 120	1.448,92	1	15,735	296	54	260	590	416
250		6	721 250 121	1.794,95	1	20,350	330	60	286	654	462

PF 2 30 152 008

Kreuz PVC-U metrisch



d (mm)	d (inch)	PN (bar)	Code	EUR	SP	Gewicht (kg)	z (mm)	D (mm)	L (mm)
10		16	721 300 103	12,45	100	0,009	7	16	19
12		16	721 300 104	12,45	100	0,010	8	18	20
16		16	721 300 105	13,29	100	0,020	10	23	24
20		16	721 300 106	13,87	10	0,036	11	29	27
25		16	721 300 107	15,81	10	0,054	14	35	33
32		16	721 300 108	18,35	10	0,092	17	43	39
40		16	721 300 109	28,62	5	0,155	23	52	49
50		16	721 300 110	35,32	5	0,259	28	63	59
63		16	721 300 111	48,53	5	0,482	34	79	72
75	2 ½	10	721 300 112	72,95	3	0,725	40	92	83
90		10	721 300 113	130,64	4	1,221	48	106	97
110		10	721 300 114	208,13	4	2,111	59	128	117

PF 2 30 152 011

Muffe egal PVC-U metrisch

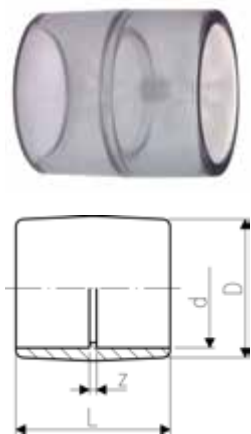
¹ Muffe d355 und d400 aus Rohren gefertigt



d (mm)	d (inch)	PN (bar)	Code	EUR	SP	Gewicht (kg)	z (mm)	D (mm)	L (mm)
6		16	721 910 101	3,17	10	0,004	3	12	27
8		16	721 910 102	3,17	10	0,005	3	14	27
10		16	721 910 103	3,17	1	0,004	3	16	27
12		16	721 910 104	3,17	1	0,004	3	19	27
16		16	721 910 105	3,10	10	0,006	3	22	31
20		16	721 910 106	3,10	10	0,011	3	26	35
25		16	721 910 107	3,17	10	0,015	3	32	41
32		16	721 910 108	3,63	10	0,026	3	39	47
40		16	721 910 109	5,18	10	0,045	3	48	55
50		16	721 910 110	6,21	10	0,064	3	58	65
63		16	721 910 111	8,49	10	0,118	3	73	79
75	2 ½	16	721 910 112	19,06	10	0,188	4	87	92
90		16	721 910 113	32,92	10	0,328	5	105	107
110		16	721 910 114	49,57	6	0,554	6	128	128
125		16	721 910 115	82,29	3	0,825	7	142	145
140	5	16	721 910 116	93,96	2	1,118	7	162	159
160		16	721 910 117	112,21	2	1,540	8	183	180
200		10	721 910 119	242,24	1	2,559	9	221	221
225		10	721 910 120	263,20	2	3,519	10	253	248
250		10	721 910 121	436,11	1	5,394	16	284	284
280		10	721 910 122	464,09	1	8,312	16	321	314
315		6	721 910 123	538,61	1	10,388	16	356	348
1	355	6	721 910 124	528,00	0	10,706	68	377	454
1	400	6	721 910 125	568,69	0	11,326	73	425	505

PF 2 30 152 013

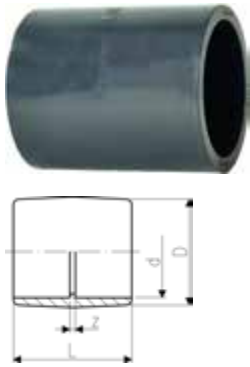
Muffe egal PVC-U transparent metrisch



d (mm)	PN (bar)	Code	EUR	SP	Gewicht (kg)	z (mm)	D (mm)	L (mm)
16	16	752 910 105	7,77	10	0,009	3	23	31
20	16	752 910 106	8,05	1	0,012	3	27	35
25	16	752 910 107	9,26	1	0,016	3	32	41
32	16	752 910 108	9,41	1	0,027	3	40	47
40	16	752 910 109	9,41	1	0,061	3	52	55
50	16	752 910 110	14,96	1	0,068	3	60	65
63	16	752 910 111	23,46	5	0,115	3	75	79

PF 2 30 166 005

Übergangs-Muffe PVC-U metrisch Zoll BS



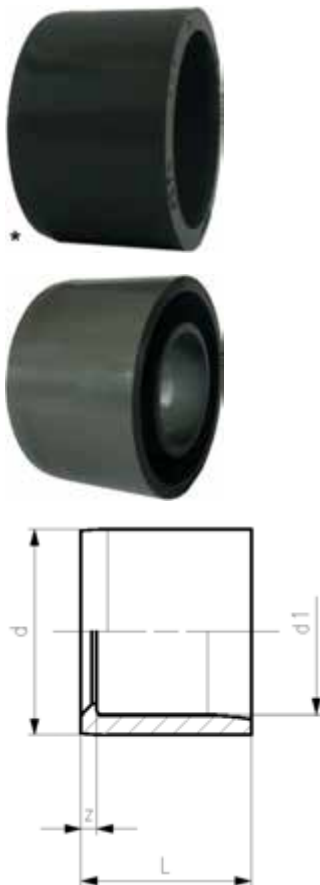
Ausführung:

- Mit Klebemuffen metrisch und Zoll (BS)

d (mm)	d (inch)	PN (bar)	Code	EUR	SP	Gewicht (kg)	z (mm)	D (mm)	L (mm)
16	¾	16	721 913 105	3,89	10	0,010	5	23	35
20	½	16	721 913 106	3,89	10	0,012	5	27	38
25	¾	16	721 913 107	4,10	10	0,020	5	33	45
32	1	16	721 913 108	4,47	10	0,031	5	41	51
40	1 ¼	16	721 913 109	7,07	10	0,054	5	51	60
50	1 ½	16	721 913 110	7,97	10	0,074	4	59	65
63	2	16	721 913 111	10,90	5	0,155	5	75	79
90	3	16	721 913 113	42,51	10	0,340	6	104	108
110	4	16	721 913 115	160,97	5	0,488	4	128	128

PF 2 30 152 009

Reduktion kurz PVC-U metrisch



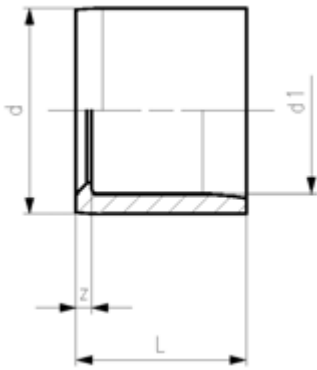
Ausführung:

- Mit Klebestutzen und Klebemuffe

	d (mm)	d1 (mm)	PN (bar)	Code	EUR	SP	Gewicht (kg)	z (mm)	L (mm)
*	12	8	16	721 900 329	2,65	1	0,002	2	14
*	16	12	16	721 900 331	2,65	10	0,002	2	14
*	20	16	16	721 900 334	2,65	10	0,002	2	16
*	25	20	16	721 900 337	3,10	10	0,004	3	19
*	32	20	16	721 900 342	3,77	10	0,014	6	22
*	32	25	16	721 900 341	3,77	10	0,009	3	22
	40	20	16	721 900 348	3,94	10	0,021	10	26
	40	25	16	721 900 347	3,94	10	0,021	7	26
*	40	32	16	721 900 346	3,94	10	0,016	4	26
	50	20	16	721 900 355	5,06	10	0,037	15	31
	50	25	16	721 900 354	5,06	10	0,034	12	31
	50	32	16	721 900 353	5,06	10	0,036	9	31
*	50	40	16	721 900 352	5,06	10	0,030	5	31
	63	32	16	721 900 360	6,42	10	0,064	16	38
	63	40	16	721 900 359	6,42	10	0,067	12	38
*	63	50	16	721 900 358	6,42	10	0,058	7	38
	75	50	16	721 900 365	10,63	10	0,109	13	44
*	75	63	16	721 900 364	10,63	10	0,078	6	44
	90	50	16	721 900 372	18,20	10	0,181	20	51
	90	63	16	721 900 371	18,20	12	0,183	13	51
*	90	75	16	721 900 370	18,20	10	0,135	7	51
	110	50	16	721 900 379	25,72	5	0,316	30	61
	110	63	16	721 900 378	25,72	5	0,308	23	61
	110	75	16	721 900 377	25,72	20	0,295	17	61
*	110	90	16	721 900 376	25,72	5	0,259	10	61
	125	90	16	721 900 381	59,83	5	0,465	18	69
*	125	110	16	721 900 380	59,83	5	0,267	8	69
	140	90	16	721 900 386	72,70	5	0,562	25	76
*	140	110	16	721 900 385	72,70	5	0,605	15	76
*	140	125	16	721 900 384	98,89	5	0,331	7	76
	160	90	16	721 900 391	76,35	6	0,751	35	86
	160	110	16	721 900 390	76,35	6	0,883	25	86
*	160	140	16	721 900 388	76,35	5	0,551	10	86
	200	110	10	721 900 393	173,93	3	1,985	45	108
	200	125	10	721 900 325	173,93	3	2,024	37	108
	200	140	10	721 900 394	173,93	3	1,928	29	108
*	200	160	10	721 900 392	173,93	2	1,085	20	108
	225	110	10	721 900 397	181,84	4	2,544	57	120
	225	125	10	721 900 399	181,84	4	2,563	49	120

Fortsetzung nächste Seite

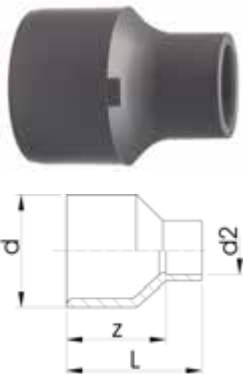
PF 2 30 152 009



	d (mm)	d1 (mm)	PN (bar)	Code	EUR	SP	Gewicht (kg)	z (mm)	L (mm)
	225	140	10	721 900 398	181,84	4	2,609	41	120
	225	160	10	721 900 396	181,84	2	2,199	31	119
*	225	200	10	721 900 181	214,61	9	1,360	13	119
	250	125	10	721 900 326	320,11	4	3,150	11	131
	250	140	10	721 900 300	320,11	4	3,200	54	133
	250	160	10	721 900 301	302,62	4	3,390	44	133
*	250	200	10	721 900 302	302,62	4	3,198	24	133
*	250	225	10	721 900 303	302,62	4	1,686	11	133
	280	140	10	721 900 307	350,43	1	4,157	69	148
	280	160	10	721 900 308	350,43	1	4,170	60	148
	280	200	10	721 900 304	350,43	1	4,577	39	148
*	280	225	10	721 900 305	332,81	1	4,409	27	146
*	280	250	10	721 900 306	332,81	1	2,515	14	148
	315	160	6	721 900 313	382,57	1	5,188	77	166
	315	200	6	721 900 309	361,59	1	5,480	57	166
	315	225	6	721 900 310	361,59	1	6,035	44	166
*	315	250	6	721 900 311	361,59	1	6,481	32	166
*	315	280	6	721 900 312	361,59	1	4,055	28	167
	355	315	6	721 900 315	429,24	1	5,792	23	206
	400	250	6	721 900 319	465,14	1	11,528	60	206
	400	280	6	721 900 320	465,14	1	11,366	60	206
*	400	315	6	721 900 321	465,14	1	13,006	42	206
*	400	355	6	721 900 322	465,14	1	7,524	22	206

PF 2 30 152 010

Reduktion PVC-U metrisch



Ausführung:

- Mit Klebestutzen und Klebemuffe

	d (mm)	d2 (mm)	PN (bar)	Code	EUR	SP	Gewicht (kg)	z (mm)	L (mm)
	8	6	16	721 910 323	3,50	10	0,003	15	27
	10	6	16	721 910 326	3,50	10	0,003	15	27
	10	8	16	721 910 325	3,50	10	0,003	15	27
	20	16	16	721 910 334	2,85	10	0,009	21	35
	25	20	16	721 910 337	3,17	10	0,014	25	41
	32	25	16	721 910 341	3,94	10	0,024	30	49
	40	32	16	721 910 346	4,86	10	0,044	36	58
	50	40	16	721 910 352	6,09	10	0,074	44	70
	63	50	16	721 910 358	8,95	5	0,148	54	85
	75	63	16	721 910 364	23,77	5	0,211	62	100
	90	75	16	721 910 370	34,08	8	0,335	74	118
	140	110	16	721 910 385	97,31	2	0,808	111	172

PF 2 30 152 010

PRO-FIT Reduktion PVC-U metrisch



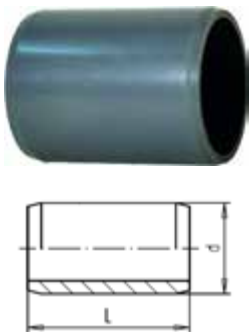
Ausführung:

- Abgang A und B = Klebestutzen kombiniert mit Klebemuffe metrisch

d	d1	d2	d3	PN	Code	EUR	SP	Gewicht	z	z1	z2	L
(mm)	(mm)	(mm)	(mm)	(bar)				(kg)	(mm)	(mm)	(mm)	(mm)
10	14	8	12	16	721 910 903	3,17	10	0,003	15	15	3	27
12	16	8	12	16	721 910 905	3,17	10	0,004	18	18	6	30
12	16	10	16	16	721 910 906	3,17	10	0,004	18	18	6	30
16	20	10	16	16	721 910 908	3,17	10	0,003	21	19	7	33
16	20	12	16	16	721 910 909	3,17	10	0,004	21	19	7	33
20	25	12	16	16	721 910 910	3,17	10	0,008	25	21	9	37
20	25	16	20	16	721 910 911	3,17	10	0,008	25	23	9	39
25	32	12	16	16	721 910 912	3,94	10	0,014	30	23	11	42
25	32	16	20	16	721 910 913	3,94	10	0,015	30	26	12	44
25	32	20	25	16	721 910 914	3,94	10	0,017	30	27	11	46
32	40	16	20	16	721 910 915	4,86	10	0,025	36	28	14	50
32	40	20	25	16	721 910 916	4,86	10	0,026	36	30	14	52
32	40	25	32	16	721 910 917	4,86	10	0,031	36	33	14	55
40	50	20	25	16	721 910 918	6,09	10	0,045	44	34	18	60
40	50	25	32	16	721 910 919	6,09	10	0,052	44	37	18	63
40	50	32	40	16	721 910 920	6,09	10	0,058	44	40	18	66
50	63	25	32	16	721 910 921	8,95	5	0,092	54	42	23	73
50	63	32	40	16	721 910 922	8,95	5	0,098	54	45	23	76
50	63	40	50	16	721 910 923	8,95	5	0,111	54	49	23	80
63	75	32	40	16	721 910 924	23,77	5	0,127	62	46	24	84
63	75	40	50	16	721 910 925	23,77	5	0,139	62	50	24	88
63	75	50	63	16	721 910 926	23,77	1	0,167	62	55	24	93
75	90	40	50	16	721 910 927	34,08	10	0,224	74	56	30	100
75	90	50	63	16	721 910 928	34,08	10	0,253	74	61	30	105
75	90	63	75	16	721 910 929	34,08	10	0,265	74	68	30	112

PF 2 30 152 011

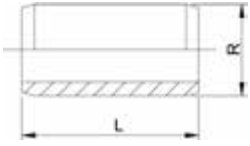
Doppelnippel PVC-U metrisch



Ausführung:

- Mit Klebestutzen beidseitig
- Mass L = 2 x Klebelänge
- Für die kürzest mögliche Distanz zwischen Fittings

d	d	PN	Code	EUR	Gewicht	L
(mm)	(inch)	(bar)			(kg)	(mm)
16		16	721 900 905	6,21	0,002	28
20		16	721 900 906	6,21	0,005	32
25		16	721 900 907	6,35	0,009	38
32		16	721 900 908	6,42	0,015	44
40		16	721 900 909	6,87	0,027	52
50		16	721 900 910	7,97	0,048	62
63		16	721 900 911	8,56	0,092	76
75	2 ½	16	721 900 912	12,20	0,156	88
90		16	721 900 913	16,46	0,260	102
110		16	721 900 914	23,86	0,455	122
125		16	721 900 915	37,65	0,673	138
140	5	16	721 900 916	50,02	0,932	152
160		16	721 900 917	65,05	1,565	192
200		10	721 900 919	81,26	1,779	212
225		10	721 900 920	90,99	2,566	238



Doppelnippel PVC -U BS

Ausführung:

- Mit Klebestutzen beidseitig
- Für die kürzest mögliche Distanz zwischen Fittings
- Mass L = 2 x Klebelänge

d (inch)	PN (bar)	Code	EUR	PF	SP	Gewicht (kg)	L (mm)	d (mm)
¾	16	721 901 905	9,83	2 30 166 012	0	0,002	29	
½	16	721 901 906	9,46	2 30 166 012	0	0,004	33	
¾	16	721 901 907	10,00	2 30 166 012	0	0,008	39	
1	16	721 901 908	10,35	2 30 166 012	0	0,015	45	
1 ¼	16	721 901 909	10,61	2 30 166 012	0	0,027	54	
1 ½	16	721 901 910	11,80	2 30 166 012	0	0,050	60	
2	16	721 901 911	13,85	2 30 166 012	0	0,098	72	
2 ½	16	721 900 912	12,20	2 30 152 011	30	0,156	88	75
3	16	721 901 913	27,87	2 30 166 012	0	0,226	101	
4	16	721 901 914	40,56	2 30 166 012	0	0,476	126	
5	16	721 900 916	50,02	2 30 152 011	4	0,932	152	140

PF 2 30 152 014



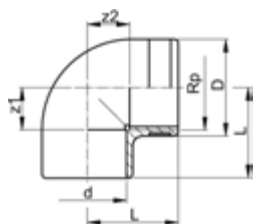
Kappe PVC-U metrisch

d (mm)	d (inch)	PN (bar)	Code	EUR	SP	Gewicht (kg)	D (mm)	L (mm)
12		16	721 960 104	3,10	10	0,004	19	15
16		16	721 960 105	3,10	10	0,005	23	21
20		16	721 960 106	3,17	10	0,008	27	24
25		16	721 960 107	3,63	10	0,013	33	28
32		16	721 960 108	3,82	10	0,020	40	32
40		16	721 960 109	5,51	10	0,029	47	37
50		16	721 960 110	8,41	10	0,051	58	45
63		16	721 960 111	10,44	5	0,095	73	56
75	2 ½	16	721 960 112	25,15	5	0,152	87	65
90		16	721 960 113	30,98	5	0,269	105	77
110		16	721 960 114	46,78	12	0,457	128	94
140	5	10	721 960 116	86,44	10	1,036	164	114
160		10	721 960 117	123,90	2	1,534	188	130
200		10	721 960 119	300,01	3	2,614	230	170
225		10	721 960 120	317,26	2	3,320	257	185
280		10	721 960 122	711,50	1	6,200	318	230
315		6	721 960 123	844,98	1	8,500	356	255

Übergangsfittings

PF 2 30 153 001

Winkel 90° PVC-U metrisch Rp



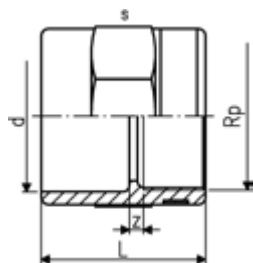
Ausführung:

- Mit Klebemuffe metrisch und zylindrischem Rohr-Innengewinde Rp
- Verstärkungsring rostfrei (A2)
- Anschluss nur für Kunststoff- oder Metallgewinde
- Auf spannungsarme Montage achten und große Temperaturwechsel vermeiden
- Keine PVC-U schädigenden Gewindedichtpasten verwenden

d (mm)	Rp (inch)	PN (bar)	Code	EUR	SP	Gewicht (kg)	z1 (mm)	z2 (mm)	D (mm)	L (mm)
12	¼	16	721 100 204	7,97	10	0,010	7	7	20	19
16	⅜	16	721 100 205	8,49	10	0,015	9	9	25	23
20	½	16	721 100 206	9,97	10	0,023	13	11	30	27
25	¾	16	721 100 207	10,63	10	0,035	16	15	35	33
32	1	16	721 100 208	12,56	10	0,060	19	19	45	39
40	1 ¼	16	721 100 209	20,35	10	0,122	23	27	55	50
50	1 ½	16	721 100 210	28,62	5	0,187	27	36	62	58
63	2	16	721 100 211	38,44	10	0,324	33	46	75	73

PF 2 30 153 003

Übergangs-Muffe PVC-U metrisch Rp



Ausführung:

- Mit Klebemuffe metrisch und zylindrischem Rohr-Innengewinde Rp
- Verstärkungsring rostfrei (A2)
- Anschluss nur für Kunststoff- oder Metallgewinde
- Auf spannungsarme Montage achten und große Temperaturwechsel vermeiden
- Keine PVC-U schädigenden Gewindedichtpasten verwenden

d (mm)	Rp (inch)	PN (bar)	Code	EUR	SP	Gewicht (kg)	z (mm)	L (mm)	s (mm)
12	¼	16	721 910 204	7,19	10	0,010	4	27	22
16	⅜	16	721 910 205	7,58	10	0,016	5	31	27
20	½	16	721 910 206	7,77	10	0,025	5	36	32
25	¾	16	721 910 207	8,95	10	0,032	5	40	36
32	1	16	721 910 208	11,61	10	0,057	5	45	46
40	1 ¼	16	721 910 209	13,61	10	0,087	5	51	55
50	1 ½	16	721 910 210	17,56	10	0,126	7	59	65
63	2	16	721 910 211	21,65	5	0,206	7	69	80

PF 2 30 166 008

Übergangs-Muffe PVC-U metrisch Rp



Ausführung:

- Mit Klebemuffe metrisch und zylindrischem Rohr-Innengewinde Rp
- Auf spannungsarme Montage achten und große Temperaturwechsel vermeiden
- Keine PVC-U schädigenden Gewindedichtpasten verwenden

d (mm)	Rp (inch)	PN (bar)	Code	EUR	SP	Gewicht (kg)	z (mm)	L (mm)	s (mm)
75	2 ½	10	721 916 012	51,97	10	0,220	7	82	90
90	3	10	721 916 013	62,79	5	0,365	9	94	110
110	4	10	721 916 014	97,58	5	0,536	9	110	130

PF 2 30 153 004

Übergangs-Muffe PVC-U metrisch NPT



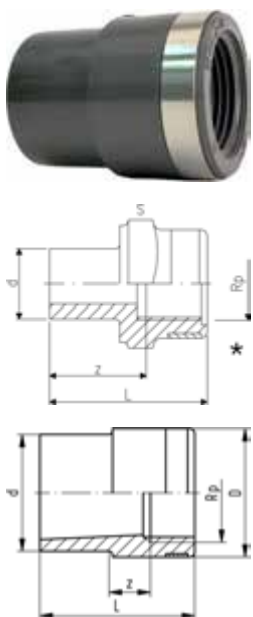
Ausführung:

- Mit Klebemuffe metrisch und konischem Innengewinde NPT (ASTM)
- Auf spannungsarme Montage achten und große Temperaturwechsel vermeiden
- Keine PVC-U schädigenden Gewindedichtpasten verwenden

d (mm)	NPT (inch)	PN (bar)	Code	EUR	SP	Gewicht (kg)	z (mm)	L (mm)	s (mm)
20	½	10	721 914 206	8,56	10	0,021	5	35	32
25	¾	10	721 914 207	8,95	10	0,028	6	40	36
32	1	10	721 914 208	12,05	10	0,049	6	45	46
40	1 ¼	10	721 914 209	13,80	10	0,076	6	51	55
50	1 ½	10	721 914 210	21,12	10	0,110	10	59	65
63	2	10	721 914 211	28,31	5	0,175	10	69	80

PF 2 30 153 005

Reduktions-Nippel PVC-U metrisch Rp



Ausführung:

- Mit Klebestutzen metrisch und zylindrischem Rohr-Innengewinde Rp
- Verstärkungsring rostfrei (A2)
- Anschluss nur für Kunststoff- oder Metallgewinde
- Auf spannungsarme Montage achten und große Temperaturwechsel vermeiden
- Keine PVC-U schädigenden Gewindedichtpasten verwenden

d (mm)	Rp (inch)	PN (bar)	Code	EUR	SP	Gewicht (kg)	z (mm)	D (mm)	L (mm)	s (mm)	
*	12	¼	16	721 910 404	6,81	10	0,008	0	20	27	22
	20	¾	16	721 910 434	6,81	10	0,014	7	25	35	
	25	½	16	721 910 437	7,58	10	0,021	7	30	41	
	32	¾	16	721 910 441	9,34	10	0,032	15	35	48	
	40	1	16	721 910 446	11,92	10	0,058	20	45	56	
	50	1 ¼	16	721 910 452	15,81	10	0,097	20	55	66	
	63	1 ½	16	721 910 458	22,15	5	0,151	10	62	77	

PF 2 30 153 008

Übergangs-Nippel PVC-U metrisch Rp



Ausführung:

- Mit Klebestutzen metrisch und zylindrischem Rohr-Innengewinde Rp
- Auf spannungsarme Montage achten und große Temperaturwechsel vermeiden
- Keine PVC-U schädigenden Gewindedichtpasten verwenden

d	Rp	PN	Code	EUR	SP	Gewicht	z	D	L
(mm)	(inch)	(bar)				(kg)	(mm)	(mm)	(mm)
20	¾	10	721 900 406	6,67	10	0,012	22	28	37
25	¾	10	721 900 407	7,24	10	0,018	25	34	41
32	1	10	721 900 408	8,62	10	0,035	29	42	48
40	1 ¼	10	721 900 409	11,01	10	0,063	34	52	56
50	1 ½	10	721 900 410	13,94	10	0,097	40	62	61
63	2	10	721 900 411	20,61	5	0,170	49	77	74

PF 2 30 153 002

T 90° PVC-U metrisch Rp



Ausführung:

- Durchgang mit Klebemuffen metrisch
- Verstärkungsring rostfrei (A2)
- Anschluss nur für Kunststoff- oder Metallgewinde
- Auf spannungsarme Montage achten und große Temperaturwechsel vermeiden
- Keine PVC-U schädigenden Gewindedichtpasten verwenden

d	Rp	PN	Code	EUR	SP	Gewicht	z1	z2	D	D1	L
(mm)	(inch)	(bar)				(kg)	(mm)	(mm)	(mm)	(mm)	(mm)
12	¼	16	721 200 204	8,31	10	0,015	7	7	17	20	19
16	¾	16	721 200 205	8,95	10	0,027	9	9	21	25	23
20	½	16	721 200 206	10,81	10	0,029	11	13	26	30	29
25	¾	16	721 200 207	12,51	10	0,043	14	15	32	35	33
32	1	16	721 200 208	16,52	10	0,080	17	19	40	45	39
40	1 ¼	16	721 200 209	24,31	10	0,134	23	26	47	55	49
50	1 ½	16	721 200 210	33,63	5	0,212	27	36	59	59	59
63	2	16	721 200 211	46,65	5	0,379	33	46	74	75	71

PF 2 30 153 009

Übergangs-Muffennippel PVC-U metrisch R



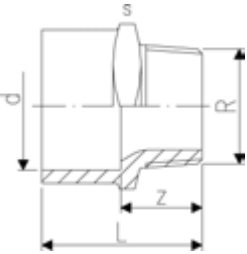
Ausführung:

- Mit Klebestutzen/Klebemuffe reduziert metrisch und konischem Rohr -Aussengewinde R
- Auf spannungsarme Montage achten und große Temperaturwechsel vermeiden
- Keine PVC-U schädigenden Gewindedichtpasten verwenden

d	d1	R	PN	Code	EUR	SP	Gewicht	z	z1	s
(mm)	(mm)	(inch)	(bar)				(kg)	(mm)	(mm)	(mm)
12	16	¾	16	721 910 555	5,26	10	0,010	35	23	27
16	20	½	16	721 910 556	5,26	10	0,016	42	28	32
20	25	¾	16	721 910 557	5,51	10	0,023	47	31	36
25	32	1	16	721 910 558	6,21	10	0,040	54	35	46
32	40	1 ¼	16	721 910 559	7,71	10	0,061	60	38	55
40	50	1 ½	16	721 910 560	10,75	10	0,094	66	40	65
50	63	2	16	721 910 561	13,94	5	0,164	78	47	80

PF 2 30 153 008

Übergangs-Muffennippel egal PVC-U metrisch R



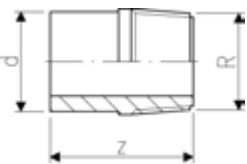
Ausführung:

- Mit Klebemuffe metrisch und konischem Rohr-Aussengewinde R
- Auf spannungsarme Montage achten und große Temperaturwechsel vermeiden
- Keine PVC-U schädigenden Gewindedichtpasten verwenden

d (mm)	R (inch)	PN (bar)	Code	EUR	SP	Gewicht (kg)	z (mm)	L (mm)	s (mm)
16	3/8	16	721 910 705	5,26	10	0,011	20	34	27
20	1/2	16	721 910 706	5,26	10	0,018	24	40	32
25	3/4	16	721 910 707	5,51	10	0,025	25	44	36
32	1	16	721 910 708	6,21	10	0,039	28	50	46
40	1 1/4	16	721 910 709	7,71	10	0,061	31	57	55
50	1 1/2	16	721 910 710	10,75	10	0,092	32	63	65
63	2	16	721 910 711	13,94	5	0,161	38	76	80
75	2 1/2	10	721 910 712	43,74	6	0,227	42	86	90
90	3	10	721 910 713	45,94	5	0,389	46	97	110
110	4	10	721 910 714	77,76	5	0,572	53	114	130

PF 2 30 153 007

Übergangs-Nippel PVC-U metrisch R



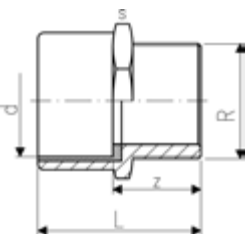
Ausführung:

- Mit Klebestutzen metrisch und konischem Rohr-Aussengewinde R
- Auf spannungsarme Montage achten und große Temperaturwechsel vermeiden
- Keine PVC-U schädigenden Gewindedichtpasten verwenden

d (mm)	R (inch)	PN (bar)	Code	EUR	SP	Gewicht (kg)	z (mm)
16	3/8	10	721 913 505	7,50	10	0,006	31
20	1/2	10	721 913 506	7,50	10	0,010	35
25	3/4	10	721 913 507	7,91	10	0,017	40
32	1	10	721 913 508	8,36	10	0,026	46

PF 2 30 153 024

Übergangs-Muffennippel Messing PVC-U metrisch R



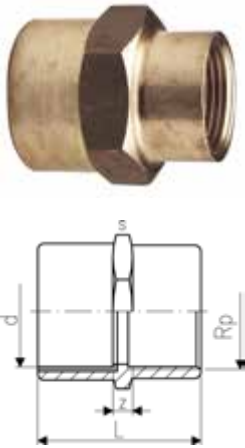
Ausführung:

- Messing mit konischem Rohr-Aussengewinde R und eingepresster PVC-U-Klebemuffe metrisch
- Auf spannungsarme Montage achten und große Temperaturwechsel vermeiden

d (mm)	R (inch)	PN (bar)	Code	EUR	SP	Gewicht (kg)	z (mm)	L (mm)	s (mm)
40	1 1/4	16	720 910 709	74,85	1	0,437	36	64	58
50	1 1/2	16	720 910 710	102,98	1	0,671	38	72	70
63	2	16	720 910 711	114,59	1	1,035	43	84	85

PF 2 30 153 023

Übergangs-Muffe Messing PVC-U metrisch Rp



Ausführung:

- Messing mit zylindrischem Rohr-Innengewinde Rp und eingepresster PVC-U-Klebempfe metrisch
- Auf spannungsarme Montage achten und große Temperaturwechsel vermeiden

d (mm)	Rp (inch)	PN (bar)	Code	EUR	SP	Gewicht (kg)	z (mm)	L (mm)	s (mm)
40	1 ¼	16	720 910 209	60,71	1	0,482	17	66	58
50	1 ½	16	720 910 210	84,53	1	0,737	19	74	70
63	2	16	720 910 211	111,01	1	1,130	19	86	83

PF 2 30 153 008

Übergangsfitting PVC-U/Messing Rp



Ausführung:

- Übergangsfitting als Muffe und Stutzen verwendbar
- Messing mit zylindrischem Innengewinde
- Dichtung: O-Ring EPDM

d (mm)	D (mm)	PN (bar)	Rp (inch)	Code	EUR	SP	Gewicht (kg)	z1 (mm)	z2 (mm)	D1 (mm)	L (mm)	S (mm)
20	25	16	½	721 950 106	24,42	10	0,098	17,0	16,5	40	54,5	25
25	32	16	¾	721 950 107	30,51	5	0,181	18,5	19,0	50	65,2	30
32	40	16	1	721 950 108	37,00	5	0,270	21,5	22,5	59	76,5	36

PF 2 30 153 008

Übergangsfitting PVC-U/Messing R



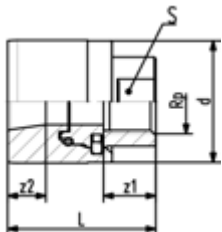
Ausführung:

- Übergangsfitting als Muffe und Stutzen verwendbar
- Messing mit konischem Aussengewinde
- Dichtung: O-Ring EPDM Nr. 48 41 01

d (mm)	D (mm)	PN (bar)	R (inch)	Code	EUR	SP	Gewicht (kg)	z1 (mm)	z2 (mm)	D1 (mm)	L (mm)	S (mm)
20	25	16	½	721 950 606	26,30	10	0,129	17	17	40	70	25
25	32	16	¾	721 950 607	33,43	5	0,232	19	19	50	83	30
32	40	16	1	721 950 608	41,79	5	0,390	22	23	59	96	36

PF 2 30 153 008

Übergangsfitting PVC-U/Messing Rp



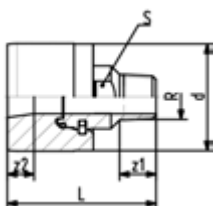
Ausführung:

- Messing mit zylindrischem Innengewinde
- Dichtung: O-Ring EPDM

d (mm)	Rp (inch)	PN (bar)	Code	EUR	SP	Gewicht (kg)	z1 (mm)	z2 (mm)	L (mm)	S (mm)
40	½	10	721 950 131	38,44	10	0,279	17,0	12,4	48,2	25
50	½	10	721 950 132	45,04	5	0,355	17,0	12,5	54,2	25
50	¾	10	721 950 133	46,53	10	0,362	18,5	13,0	54,9	30
63	½	10	721 950 134	53,67	10	0,526	17,0	7,1	66,2	25
63	¾	10	721 950 135	55,13	5	0,531	18,5	13,0	66,9	30
63	1	10	721 950 136	56,43	5	0,542	21,5	18,9	70,7	36

PF 2 30 153 008

Übergangsfitting PVC-U/Messing R



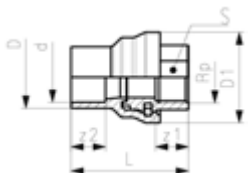
Ausführung:

- Messing mit konischem Aussengewinde
- Dichtung: O-Ring EPDM

d (mm)	R (inch)	PN (bar)	Code	EUR	SP	Gewicht (kg)	z1 (mm)	z2 (mm)	L (mm)	S (mm)
40	½	10	721 950 631	44,52	10	0,352	17,0	12,4	63,2	25
50	½	10	721 950 632	51,14	10	0,438	17,0	12,5	69,2	25
50	¾	10	721 950 633	47,83	10	0,442	18,5	13,0	72,9	30
63	½	10	721 950 634	55,13	10	0,498	17,0	7,1	81,2	25
63	¾	10	721 950 635	56,43	10	0,512	18,5	13,0	84,9	30
63	1	10	721 950 636	57,74	10	0,521	21,5	18,9	89,7	36

PF 2 30 153 008

Übergangsfitting PVC-U/Edelstahl Rp

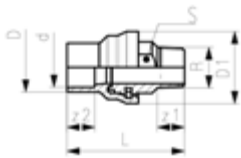


Ausführung:

- Übergangsfitting als Muffe und Stutzen verwendbar
- Edelstahl WN 1.4404 (316L) mit zylindrischem Rohr-Innengewinde Rp
- Dichtung: O-Ring EPDM Nr. 48 41 01

d (mm)	D (mm)	PN (bar)	Rp (inch)	Code	EUR	SP	Gewicht (kg)	z1 (mm)	z2 (mm)	D1 (mm)	L (mm)	S (mm)
20	25	16	½	721 940 106	44,83	10	0,095	17	17	40	70	25
25	32	16	¾	721 940 107	49,19	5	0,171	19	19	50	83	30
32	40	16	1	721 940 108	55,53	5	0,262	22	23	59	96	36

PF 2 30 153 008



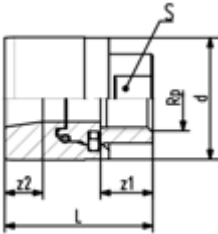
Übergangsfitting PVC-U/Edelstahl R

Ausführung:

- Übergangsfitting als Muffe und Stutzen verwendbar
- Edelstahl mit konischem Aussengewinde
- Dichtung: O-Ring EPDM Nr. 48 41 01

PN (bar)	D (mm)	R (inch)	d (mm)	Code	EUR	SP	Gewicht (kg)	D1 (mm)	S (mm)	z2 (mm)	z1 (mm)	L (mm)
16	25	½	20	721 940 606	45,49	10	0,120	40	25	17	17	70
16	32	¾	25	721 940 607	50,93	5	0,213	50	30	19	19	83
16	40	1	32	721 940 608	65,70	5	0,320	59	36	23	22	96

PF 2 30 153 008



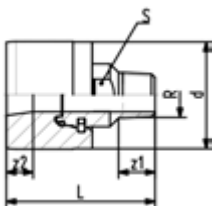
Übergangsfitting PVC-U/Edelstahl Rp

Ausführung:

- Edelstahl WN 1.4404 (316L) mit zylindrischem Rohr-Innengewinde Rp
- Dichtung: O-Ring EPDM

d (mm)	Rp (inch)	PN (bar)	Code	EUR	SP	Gewicht (kg)	z1 (mm)	z2 (mm)	L (mm)	S (mm)
40	½	10	721 940 131	48,53	10	0,267	17,0	12,4	63,2	25
50	½	10	721 940 132	55,13	10	0,345	17,0	12,5	69,2	25
50	¾	10	721 940 133	56,43	10	0,352	18,5	13,0	72,9	30
63	½	10	721 940 134	63,82	10	0,432	17,0	7,1	81,2	25
63	¾	10	721 940 135	65,05	10	0,441	18,5	13,0	84,9	30
63	1	10	721 940 136	66,36	10	0,453	21,5	18,9	89,7	36

PF 2 30 153 008



Übergangsfitting PVC-U/Edelstahl R

Ausführung:

- Edelstahl mit konischem Aussengewinde
- Dichtung: O-Ring EPDM

d (mm)	R (inch)	PN (bar)	Code	EUR	SP	Gewicht (kg)	z1 (mm)	z2 (mm)	L (mm)	S (mm)
40	½	10	721 940 631	63,07	10	0,335	17,0	12,4	63,2	25
50	½	10	721 940 632	69,73	10	0,402	17,0	12,5	69,2	25
50	¾	10	721 940 633	71,02	10	0,414	18,5	13,0	72,9	30
63	½	10	721 940 634	78,29	10	0,521	17,0	7,1	81,2	25
63	¾	10	721 940 635	79,58	10	0,533	18,5	13,0	84,9	30
63	1	10	721 940 636	80,87	10	0,542	21,5	18,9	89,7	36

PF 2 30 153 008

Übergangsfitting PVC-U metrisch - Victaulic



Ausführung:

- Mit Klebestutzen und Klebemuffe
- Für Metallkupplungen (Typ Victualic)

d (mm)	d1 (mm)	d2 (inch)	PN (bar)	Code	EUR	SP	Gewicht (kg)	L (mm)	z (mm)
50	40	1 ½	10	721 910 090	42,11	50	0,150	71	45
63	50	2	10	721 910 091	47,63	50	0,200	78	47
75	63	2 ½	10	721 910 092	70,63	50	0,250	84	46

PF 2 30 162 035

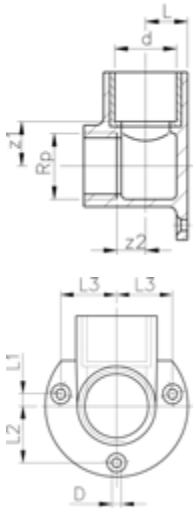
Wandscheibe Messing/PVC-U metrisch Rp



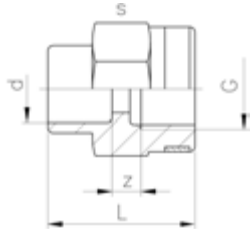
Ausführung:

- Messing, mit zylindrischem Rohr-Innengewinde Rp und eingepresster PVC-U-Klebemuffe metrisch

d (mm)	Rp (inch)	PN (bar)	Code	EUR	SP	Gewicht (kg)	z1 (mm)	z2 (mm)	D (mm)	L (mm)	L1 (mm)	L2 (mm)	L3 (mm)
20	½	16	160 100 300	55,24	5	0,278	22	9	5	16	6	19	18
25	¾	16	160 100 350	58,58	5	0,258	25	11	5	17	5	24	23



PF 2 30 153 010



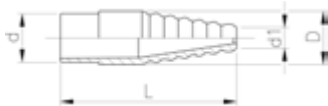
Manometer-Muffe PVC-U metrisch G

Ausführung:

- Mit Klebemuffe metrisch und Rohr-Innengewinde G
- Verstärkungsring rostfrei (A2)
- Anschluss nur für Kunststoff- oder Metallgewinde
- Keine PVC-U schädigenden Gewindedichtpasten verwenden
- Auf spannungsarme Montage achten und große Temperaturwechsel vermeiden

d (mm)	G (inch)	PN (bar)	Code	EUR	SP	Gewicht (kg)	z (mm)	L (mm)	s (mm)
12	¼	16	721 916 204	10,30	10	0,010	4	27	22
16	½	16	721 916 206	11,92	10	0,026	7	36	32

PF 2 30 152 015



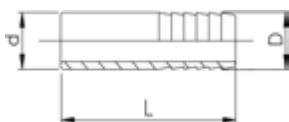
Laborschlauchtülle PVC-U metrisch

Ausführung:

- Mit Klebestutzen metrisch und konischem Schlauchstutzen

d (mm)	PN (bar)	Code	EUR	SP	Gewicht (kg)	d1 (mm)	D (mm)	L (mm)
10	16	721 960 303	3,77	10	0,004	6	12	51
12	16	721 960 304	3,82	10	0,004	6	12	51
16	16	721 960 305	4,10	10	0,007	8	16	57
20	16	721 960 306	4,26	10	0,016	11	22	73

PF 2 30 152 016



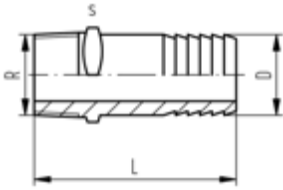
Druckschlauchtülle PVC-U metrisch

Ausführung:

- Mit Klebestutzen metrisch und zylindrischem Schlauchstutzen

d (mm)	PN (bar)	Code	EUR	SP	Gewicht (kg)	D (mm)	L (mm)
10	16	721 960 403	3,25	10	0,002	8	47
12	16	721 960 404	3,63	10	0,003	12	51
16	16	721 960 405	3,94	10	0,008	16	57
20	16	721 960 406	4,10	10	0,016	20	73
25	16	721 960 407	5,18	10	0,021	25	79
32	16	721 960 408	6,16	10	0,035	30	89
32	16	721 960 508	6,16	10	0,035	32	89
40	16	721 960 409	7,58	5	0,060	40	100
50	16	721 960 410	13,94	5	0,112	50	105
63	16	721 960 411	17,24	5	0,180	60	120

PF 2 30 166 026



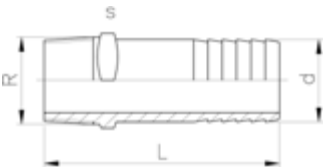
Druckschlauchtülle PVC-U R

Ausführung:

- Mit konischem Rohr-Aussengewinde R
- Mit zylindrischem Schlauchstutzen
- Keine PVC-U schädigenden Gewindedichtpasten verwenden

R (inch)	PN (bar)	Code	EUR	SP	Gewicht (kg)	D (mm)	L (mm)	s (mm)
¼	10	721 960 704	4,92	10	0,003	12	59	14
¾	10	721 960 705	5,51	10	0,006	16	67	19
½	10	721 960 706	6,60	10	0,019	20	86	22
¾	10	721 960 707	7,97	10	0,026	25	92	27
1	10	721 960 708	10,75	5	0,048	30	103	36
1 ¼	10	721 960 709	12,20	5	0,079	40	115	46

PF 2 30 165 013



Druckschlauchtülle PVC-U R reduziert

Ausführung:

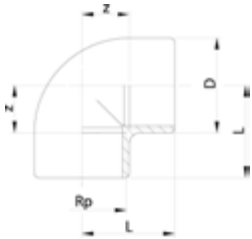
- Mit konischem Rohr-Aussengewinde R
- Mit zylindrischem Schlauchstutzen
- Anschluss nur für Kunststoffgewinde

R (inch)	Code	EUR	SP	Gewicht (kg)	s (mm)	d (mm)	L (mm)
½	721 961 706	6,60	10	0,012	22	14	70
¾	721 961 707	7,97	10	0,021	27	20	80
1	721 961 708	10,75	5	0,042	36	27	90

Gewindefittings

PF 2 30 166 002

Winkel 90° PVC-U Rp



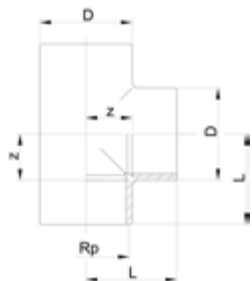
Ausführung:

- Mit zylindrischem Rohr-Innengewinde Rp
- Auf spannungsarme Montage achten und große Temperaturwechsel vermeiden
- Keine PVC-U schädigenden Gewindedichtpasten verwenden

Rp (inch)	PN (bar)	Code	EUR	SP	Gewicht (kg)	z (mm)	D (mm)	L (mm)
3/8	10	721 101 605	7,66	10	0,013	9	23	23
1/2	10	721 101 606	7,66	10	0,017	12	27	27
3/4	10	721 101 607	9,46	10	0,029	15	33	33
1	10	721 101 608	11,99	10	0,042	19	39	39
1 1/4	10	721 101 609	16,52	10	0,070	27	48	49
1 1/2	10	721 101 610	21,33	5	0,178	35	61	59
2	10	721 101 611	36,48	5	0,322	44	75	72

PF 2 30 166 004

T 90° egal PVC-U Rp



Ausführung:

- Mit zylindrischem Rohr-Innengewinde Rp
- Auf spannungsarme Montage achten und große Temperaturwechsel vermeiden
- Keine PVC-U schädigenden Gewindedichtpasten verwenden

Rp (inch)	PN (bar)	Code	EUR	SP	Gewicht (kg)	z (mm)	D (mm)	L (mm)
3/8	10	721 201 605	10,24	10	0,016	9	23	23
1/2	10	721 201 606	11,01	10	0,027	12	28	27
3/4	10	721 201 607	11,92	10	0,039	15	33	33
1	10	721 201 608	15,29	5	0,072	19	41	39
1 1/4	10	721 201 609	21,58	100	0,146	27	50	49
1 1/2	10	721 201 610	31,04	10	0,267	36	62	60
2	10	721 201 611	44,78	10	0,485	44	77	72

PF 2 30 166 006

Muffe PVC-U Rp - Rp



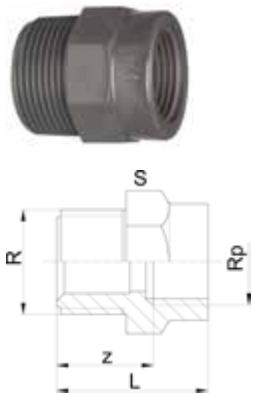
Ausführung:

- Mit zylindrischem Rohr-Innengewinde Rp
- Keine PVC-U schädigenden Gewindedichtpasten verwenden
- Auf spannungsarme Montage achten und große Temperaturwechsel vermeiden

Rp (inch)	PN (bar)	Code	EUR	SP	Gewicht (kg)	z (mm)	L (mm)	s (mm)
¼	10	721 910 604	12,51	10	0,010	7	27	22
¾	10	721 910 605	12,20	10	0,015	7	29	27
½	10	721 910 606	13,54	10	0,024	9	35	32
¾	10	721 910 607	14,64	10	0,029	9	39	36
1	10	721 910 608	18,15	10	0,053	11	45	46
1 ¼	10	721 910 609	22,68	10	0,076	11	49	55
1 ½	10	721 910 610	25,85	10	0,106	11	49	65
2	10	721 910 611	37,59	5	0,180	11	57	80

PF 2 30 166 009

Muffennippel reduziert PVC-U R Rp



Ausführung:

- Mit zylindrischem Rohr-Innengewinde Rp und konischem Rohr-Aussengewinde R
- Auf spannungsarme Montage achten und große Temperaturwechsel vermeiden
- Keine PVC-U schädigenden Gewindedichtpasten verwenden

R (inch)	Rp (inch)	PN (bar)	Code	EUR	SP	Gewicht (kg)	z (mm)	L (mm)	s (mm)
½	¾	10	721 910 834	17,69	10	0,014	25	36	27
¾	½	10	721 910 837	19,32	10	0,021	25	39	32
1	½	10	721 910 842	21,33	10	0,029	31	45	32
1	¾	10	721 910 841	20,81	10	0,031	29	45	36
1 ¼	1	10	721 910 846	22,36	10	0,050	32	50	46
1 ½	1 ¼	10	721 910 852	26,30	10	0,065	35	55	55
2	1 ½	10	721 910 858	38,76	5	0,127	45	65	65

PF 2 30 166 012

Doppelnippel PVC-U R-R



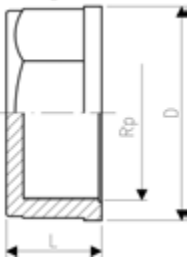
Ausführung:

- Mit konischem Rohr-Aussengewinde R
- Auf spannungsarme Montage achten und große Temperaturwechsel vermeiden
- Keine PVC-U schädigenden Gewindedichtpasten verwenden

R (inch)	PN (bar)	Typ	Code	EUR	SP	Gewicht (kg)	L (mm)	s (mm)
¾	10	A	721 911 905	5,71	10	0,007	37	19
½	10	A	721 911 906	5,89	10	0,012	45	22
¾	10	A	721 911 907	6,67	10	0,019	49	27
1	10	A	721 911 908	7,97	10	0,034	57	36
1 ¼	10	A	721 911 909	10,55	10	0,052	62	46
1 ½	10	A	721 911 910	11,80	10	0,070	67	50
2	10	A	721 911 911	14,38	10	0,126	76	65

PF 2 30 166 016

Kappe PVC-U Rp



Ausführung:

- Mit zylindrischem Rohr-Innengewinde Rp
- Auf spannungsarme Montage achten und große Temperaturwechsel vermeiden
- Keine PVC-U schädigenden Gewindedichtpasten verwenden

Rp (inch)	PN (bar)	Code	EUR	SP	Gewicht (kg)	D (mm)	L (mm)	s (mm)
3/8	10	721 960 605	7,50	10	0,012	31	19	27
1/2	10	721 960 606	8,36	10	0,018	37	21	32
3/4	10	721 960 607	8,95	10	0,024	42	24	36
1	10	721 960 608	9,66	10	0,040	50	26	46
1 1/4	10	721 960 609	11,80	10	0,060	60	29	55
1 1/2	10	721 960 610	15,23	10	0,072	65	31	60
2	10	721 960 611	18,66	5	0,127	81	36	75

PF 2 30 166 014

Stopfen PVC-U G



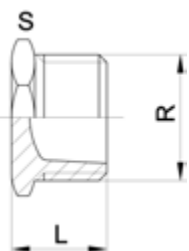
Ausführung:

- Mit zylindrischem Rohr-Aussengewinde G
- Zum Abdichten Flachdichtung erforderlich
- Auf spannungsarme Montage achten und große Temperaturwechsel vermeiden
- Keine PVC-U schädigenden Gewindedichtpasten verwenden

G (inch)	PN (bar)	Code	EUR	SP	Gewicht (kg)	L (mm)	s (mm)
3/8	10	721 960 905	4,92	10	0,005	21	22
1/2	10	721 960 906	4,92	10	0,010	25	27
3/4	10	721 960 907	5,89	10	0,018	29	36
1	10	721 960 908	6,60	10	0,029	32	41
1 1/4	10	721 960 909	9,26	10	0,048	36	50
1 1/2	10	721 960 910	11,01	10	0,070	37	60
2	10	721 960 911	13,02	5	0,120	42	75

PF 2 30 166 015

Stopfen PVC-U R



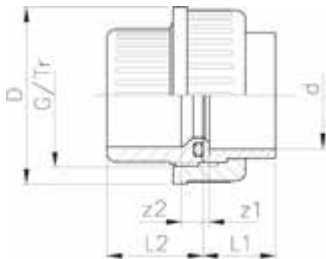
Ausführung:

- Mit konischem Rohr-Aussengewinde R
- Auf spannungsarme Montage achten und große Temperaturwechsel vermeiden
- Keine PVC-U schädigenden Gewindedichtpasten verwenden

R (inch)	PN (bar)	Code	EUR	SP	Gewicht (kg)	L (mm)	s (mm)
3/8	10	721 961 905	4,92	10	0,006	21	22
1/2	10	721 961 906	4,92	10	0,011	25	27
3/4	10	721 961 907	5,89	10	0,020	29	36
1	10	721 961 908	6,60	10	0,030	32	41
1 1/4	10	721 961 909	9,26	10	0,048	36	50
1 1/2	10	721 961 910	11,01	10	0,071	37	60
2	10	721 961 911	13,02	5	0,119	42	75

Verschraubungen und Behälteranschlüsse

PF 2 30 153 011



Klebeverschraubung PVC-U metrisch

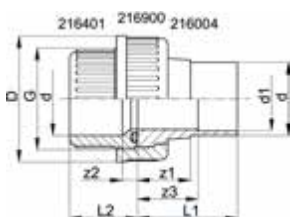
Ausführung:

- Einlegeteil: Klebemuffe metrisch
- Einschraubteil: Klebemuffe metrisch
- Dichtung: O-Ring EPDM Nr. 748 410 004-016; d90 748 410 248; FKM Nr. 749 410 004-016; d90 749 410 248

d (mm)	d (inch)	PN (bar)	EPDM Code	EUR	SP	FKM Code	EUR	SP	Gewicht (kg)
10		16	721 510 103	12,45	10	721 510 128	13,08	10	0,020
12		16	721 510 104	12,45	10	721 510 129	13,08	10	0,019
16		16	721 510 105	12,45	10	721 510 130	14,78	10	0,025
20		16	721 510 106	12,91	10	721 510 131	17,62	10	0,042
25		16	721 510 107	13,94	10	721 510 132	20,81	10	0,058
32		16	721 510 108	19,06	10	721 510 133	24,63	10	0,084
40		16	721 510 109	22,36	10	721 510 134	35,07	10	0,152
50		16	721 510 110	33,89	5	721 510 135	46,46	2	0,207
63		16	721 510 111	43,81	5	721 510 136	58,59	5	0,361
75	2 ½	10	721 510 112	91,24	2	721 510 137	121,30	2	0,621
90		10	721 510 313	105,50	2	721 510 338	141,14	2	0,929
110		10	721 510 114	132,07	1	721 510 139	199,32	1	1,492

d (mm)	z1 (mm)	z2 (mm)	D (mm)	L1 (mm)	L2 (mm)	G/Tr (inch)
10	3	10	31	15	22	5/8
12	3	10	31	15	22	5/8
16	3	10	35	17	24	3/4
20	3	10	43	19	26	1
25	3	10	51	22	29	1 1/4"
32	3	10	58	25	33	1 1/2
40	3	12	72	29	39	2
50	3	14	83	34	46	2 1/4
63	3	18	100	41	58	2 3/4
75	3	18	135	47	62	Tr108x5
90	5	18	158	56	69	Tr128x5
110	5	11	188	66	72	TR154x6

PF 2 30 153 011



PRO-FIT Klebeverschraubung PVC-U metrisch

Ausführung:

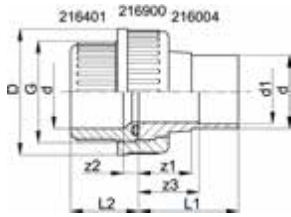
- Einlegestutzen: Klebestutzen kombiniert mit reduzierter Klebemuffe metrisch
- Einschraubteil: Klebemuffe metrisch
- Dichtung: O-Ring EPDM NR. 748 410 005-011; FKM: Nr. 749 410 005-011

d (mm)	d1 (mm)	PN (bar)	EPDM Code	EUR	SP	FKM Code	EUR	SP	Gewicht (kg)
16	12	16	721 510 305	14,85	10	721 510 330	17,56	10	0,029
20	16	16	721 510 306	15,43	10	721 510 331	21,12	10	0,044
25	20	16	721 510 307	16,65	10	721 510 332	24,95	10	0,073
32	25	16	721 510 308	22,89	10	721 510 333	29,42	10	0,095
40	32	16	721 510 309	26,62	10	721 510 334	42,06	10	0,171
50	40	16	721 510 310	40,56	10	721 510 335	55,86	10	0,250
63	50	16	721 510 311	52,43	5	721 510 336	70,26	10	0,449

d (mm)	G (inch)	z1 (mm)	z2 (mm)	z3 (mm)	D (mm)	L1 (mm)	L2 (mm)
16	¾	22	10	24	35	36	24
20	1	24	10	26	43	40	26
25	1 ¼	25	10	28	51	44	29

Fortsetzung nächste Seite

PF 2 30 153 011



d	G	z1	z2	z3	D	L1	L2
(mm)	(inch)	(mm)	(mm)	(mm)	(mm)	(mm)	(mm)
32	1 ½	27	10	30	58	49	33
40	2	31	12	35	74	57	39
50	2 ¼	35	14	40	83	66	46
63	2 ½	39	18	46	100	77	58

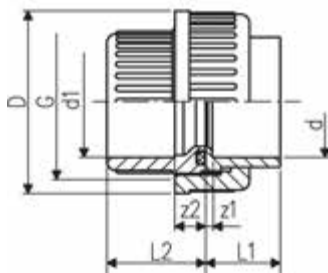
PF 2 30 166 020



Kleberschraubung PVC-U metrisch Zoll BS

Ausführung:

- Einlegeteil: Klebemuffe metrisch
- Einschraubteil: Klebemuffe Zoll (BS)
- Dichtung: O-Ring EPDM Nr. 748 410 005-011
- Bei Bedarf kann O-Ring FKM Nr. 749410 005-011 zusätzlich bestellt werden



d	d1	PN	Code	EUR	SP	Gewicht	G	z1	z2	D	L1	L2
(mm)	(inch)	(bar)				(kg)	(inch)	(mm)	(mm)	(mm)	(mm)	(mm)
16	¾	15	721 513 105	15,60	10	0,025	¾	3	8	35	17	24
20	½	15	721 513 106	16,52	10	0,040	1	3	9	43	19	26
25	¾	15	721 513 107	19,32	10	0,065	1 ¼	3	9	51	22	29
32	1	15	721 513 108	24,88	10	0,090	1 ½	3	9	58	25	33
40	1 ¼	15	721 513 109	30,34	10	0,155	2	3	10	72	29	39
50	1 ½	15	721 513 110	42,57	5	0,200	2 ¼	3	10	83	34	46
63	2	15	721 513 111	55,13	5	0,341	2 ½	3	10	100	41	58

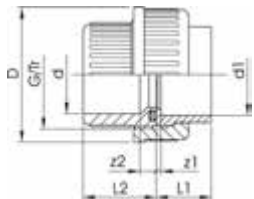
PF 2 30 166 035



Kleberschraubung PVC-U metrisch Zoll ASTM

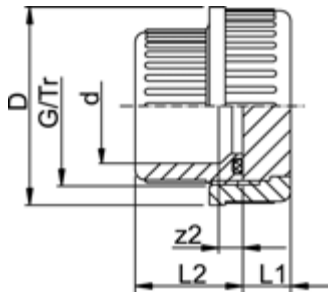
Ausführung:

- Einlegeteil: Klebemuffe Zoll (ASTM)
- Einschraubteil: Klebemuffe metrisch
- Dichtung: O-Ring EPDM Nr. 748 410 005-011
- Bei Bedarf kann O-Ring FKM Nr. 749410 005-011 zusätzlich bestellt werden



d	d1	PN	Code	EUR	SP	Gewicht	G	z1	z2	D	L1	L2
(mm)	(inch)	(bar)				(kg)	(inch)	(mm)	(mm)	(mm)	(mm)	(mm)
16	¾	16	721 514 105	15,60	10	0,022	¾	3	10	35	22	24
20	½	16	721 514 106	16,52	10	0,042	1	3	10	43	25	26
25	¾	16	721 514 107	19,32	10	0,065	1 ¼	3	10	51	28	29
32	1	16	721 514 108	24,88	10	0,103	1 ½	3	10	58	32	33
40	1 ¼	16	721 514 109	30,34	10	0,174	2	3	12	72	35	39
50	1 ½	16	721 514 110	42,57	5	0,239	2 ¼	3	14	83	38	46
63	2	16	721 514 111	55,13	5	0,356	2 ½	3	18	100	41	58

PF 2 30 153 011



Kleberschraubung mit Blindeinlegeil PVC-U metrisch

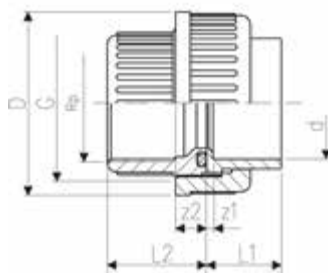
Ausführung:

- Einschraubteil: Klebemuffe metrisch
- Dichtung: O-Ring EPDM Nr. 748 410 004-016; d90 748 410 248; FKM Nr. 749 410 004-016; d90 749 410 248

d (mm)	PN (bar)	EPDM Code	EUR	SP	FKM Code	EUR	SP	Gewicht (kg)
10	16	721 510 003	20,28	10	721 510 028	26,35	10	0,020
12	16	721 510 004	20,28	10	721 510 029	26,35	10	0,020
16	16	721 510 005	20,54	10	721 510 030	26,70	10	0,026
20	16	721 510 006	20,86	10	721 510 031	27,67	10	0,041
25	16	721 510 007	23,26	10	721 510 032	30,66	10	0,068
32	16	721 510 008	28,38	10	721 510 033	37,20	10	0,095
40	16	721 510 009	32,85	10	721 510 034	45,89	10	0,159
50	16	721 510 010	45,89	5	721 510 035	63,07	5	0,227
63	16	721 510 011	56,51	10	721 510 036	76,20	10	0,405
75	10	721 510 012	122,35	2	721 510 037	157,20	2	0,693
90	10	721 510 213	139,84	2	721 510 238	174,83	2	1,022
110	10	721 510 014	169,00	1	721 510 039	222,27	1	1,573

d (mm)	z2 (mm)	L2 (mm)	D (mm)	L1 (mm)	G/Tr (inch)
10	9	22	31	10	5/8
12	9	22	31	15	5/8
16	10	24	35	10	3/4
20	10	26	43	11	1
25	10	29	51	11	1 1/4"
32	10	33	58	12	1 1/2
40	12	39	72	13	2"
50	14	46	83	16	2 1/4
63	18	58	100	18	2 3/4
75	18	62	135	22	Tr108x5
90	18	69	158	24	Tr128x5
110	11	72	188	26	TR15x6

PF 2 30 153 012



Übergangverschraubung PVC-U metrisch Rp

Ausführung:

- Einlegeil: Klebemuffe metrisch
- Einschraubteil: Zylindrisches Rohr-Innengewinde Rp
- Dichtung: O-Ring EPDM Nr. 48 41 00
- Bei Bedarf kann O-Ring FKM Nr. 49 41 00 zusätzlich bestellt werden
- Anschluss nur für Kunststoffgewinde

d (mm)	Rp (inch)	PN (bar)	EPDM Code	EUR	SP	G (inch)	z1 (mm)	z2 (mm)	D (mm)	L1 (mm)	L2 (mm)
12	1/4	10	721 510 204	17,62	10	3/8	3	12	31	15	22
16	3/8	10	721 510 205	18,90	10	3/8	3	13	35	17	24
20	1/2	10	721 510 206	19,65	10	1	3	13	43	19	26
25	3/4	10	721 510 207	21,70	10	1 1/4	3	14	51	22	29
32	1	10	721 510 208	26,70	10	1 1/2	3	15	58	25	33
40	1 1/4	10	721 510 209	31,51	10	2	3	19	72	29	39
50	1 1/2	10	721 510 210	44,02	2	2 1/4	3	26	83	34	46
63	2	10	721 510 211	59,83	2	2 3/4	3	33	100	41	58

PF 2 30 153 012



PRO-FIT Übergangverschraubung PVC-U metrisch Rp

Ausführung:

- Einlegstutzen: Klebestutzen kombiniert mit reduzierter Klebemuffe metrisch
- Einschraubteil: Gewindemuffe mit zylindrischem Rohr-Innengewinde Rp
- Dichtung: O-Ring EPDM Nr. 748 410 005-011
- Bei Bedarf kann O-Ring FKM Nr. 749410 005-011 zusätzlich bestellt werden
- Anschluss nur für Kunststoffgewinde

	d (mm)	d1 (mm)	Rp (inch)	PN (bar)	EPDM Code	EUR	SP	G (inch)	z1 (mm)	z2 (mm)	z3 (mm)	D (mm)	L1 (mm)	L2 (mm)
*	16	12	3/8	10	721 510 405	22,79	10	3/8	22	13	24	35	36	24
*	20	16	1/2	10	721 510 406	23,52	10	1	24	13	26	43	40	26
*	25	20	3/4	10	721 510 407	26,13	10	1 1/4	25	14	28	51	44	29
*	32	25	1	10	721 510 408	32,08	10	1 1/2	27	15	30	58	49	32
	40	32	1 1/4	10	721 510 409	37,65	10	2	31	19	35	74	57	38
	50	40	1 1/2	10	721 510 410	49,38	10	2 1/4	35	26	40	83	66	45
	63	50	2	10	721 510 411	72,58	10	2 3/4	39	33	46	100	77	56

PF 2 30 166 035



Übergangverschraubung PVC-U metrisch NPT

Ausführung:

- Einlegteil: Gewindemuffe NPT (ASTM)
- Einschraubteil: Klebemuffe metrisch
- Dichtung: O-Ring EPDM Nr. 748 410 005-011
- Bei Bedarf kann O-Ring FKM Nr. 749410 005-011 zusätzlich bestellt werden
- Anschluss nur für Kunststoffgewinde

	d (mm)	NPT (inch)	PN (bar)	EPDM Code	EUR	SP	Gewicht (kg)	G (inch)	z1 (mm)	z2 (mm)	D (mm)	L1 (mm)	L2 (mm)
	16	3/8	10	721 514 205	19,96	10	0,026	3/8	4	10	35	17	24
	20	1/2	10	721 514 206	21,07	10	0,042	1	2	10	43	19	26
	25	3/4	10	721 514 207	23,65	10	0,068	1 1/4	4	10	51	22	29
	32	1	10	721 514 208	28,89	10	0,093	1 1/2	4	10	58	25	33
	40	1 1/4	10	721 514 209	33,75	2	0,150	2	6	12	72	29	39
	50	1 1/2	10	721 514 210	46,86	2	0,228	2 1/4	11	14	83	34	46
	63	2	10	721 514 211	63,70	2	0,387	2 3/4	17	18	100	41	58

PF 2 30 153 026



Übergangverschraubung PVC-U/Edelstahl metrisch Rp

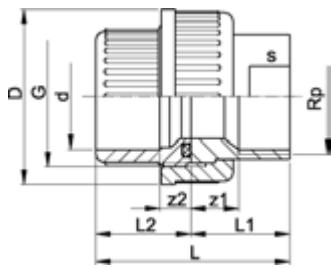
Ausführung:

- Einlegteil: Edelstahl WN 1.4404 (3162) mit zylindrischem Innengewinde Rp
- Einschraubteil: PVC-U-Klebemuffe metrisch
- Überwurfmutter: PVC-U
- Dichtung: O-Ring EPDM Nr. 748 410 005-011

	d (mm)	Rp (inch)	PN (bar)	EPDM Code	EUR	SP	Gewicht (kg)	FKM Code	EUR	SP
	16	3/8	16	721 540 205	50,02	10	0,053	721 540 230	52,17	0
	20	1/2	16	721 540 206	52,17	10	0,096	721 540 231	54,44	0
	25	3/4	16	721 540 207	58,71	5	0,154	721 540 232	60,91	0
	32	1	16	721 540 208	66,48	5	0,212	721 540 233	69,99	0
	40	1 1/4	16	721 540 209	92,01	2	0,356	721 540 234	99,54	0
	50	1 1/2	16	721 540 210	106,40	2	0,455	721 540 235	114,06	0
	63	2	16	721 540 211	138,55	2	0,730	721 540 236	147,49	0

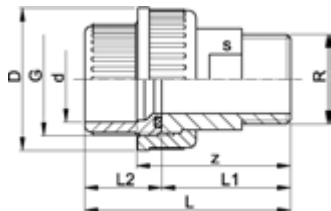
Fortsetzung nächste Seite

PF 2 30 153 026



d	G	z1	z2	D	L	L1	L2	s
(mm)	(inch)	(mm)	(mm)	(mm)	(mm)	(mm)	(mm)	(mm)
16	¾	9	10	35	43	19	24	19
20	1	11	10	43	50	24	26	24
25	1 ¼	11	10	51	55	26	29	29
32	1 ½	12	10	58	61	29	33	36
40	2	14	12	72	71	33	39	45
50	2 ¼	15	14	83	79	34	46	54
63	2 ¾	15	18	100	95	39	58	63

PF 2 30 153 026



Übergangverschraubung PVC-U/Edelstahl metrisch-R

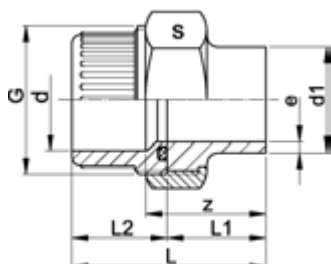
Ausführung:

- Überwurfmutter: PVC-U
- Einschraubteil: PVC-U-Klebhempe metrisch
- Einlegteil: Edelstahl WN 1.4404 (316L) mit konischem Rohr-Außengewinde R
- Dichtung: O-Ring EPDM Nr. 748 410 005-011

d	R	PN	EPDM Code	EUR	SP	FKM Code	EUR	SP	Gewicht
(mm)	(inch)	(bar)							(kg)
16	¾	16	721 540 705	52,17	10	721 540 730	54,44	0	0,073
20	½	16	721 540 706	54,44	10	721 540 731	56,64	0	0,126
25	¾	16	721 540 707	60,91	10	721 540 732	63,18	5	0,170
32	1	16	721 540 708	68,69	5	721 540 733	71,93	0	0,262
40	1 ¼	16	721 540 709	94,49	2	721 540 734	101,99	0	0,472
50	1 ½	16	721 540 710	108,75	2	721 540 735	114,96	0	0,535
63	2	16	721 540 711	167,58	2	721 540 736	176,39	0	0,931

d	G	z	D	L	L1	L2	s
(mm)	(inch)	(mm)	(mm)	(mm)	(mm)	(mm)	(mm)
16	¾	40	35	54	30	24	19
20	1	44	43	60	34	26	24
25	1 ¼	46	51	65	36	29	32
32	1 ½	50	58	72	40	33	37
40	2	58	72	84	46	39	48
50	2 ¼	62	83	93	48	46	54
63	2 ¾	73	100	111	55	58	69

PF 2 30 153 026



Übergangverschraubung PVC-U/Edelstahl Metrisches Schweissende

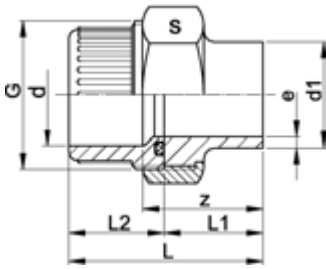
Ausführung:

- Einschraubteil: PVC-U-Klebhempe metrisch
- Einlegteil: Edelstahl WN 1.4404 (316L) mit Anschweißende
- Überwurfmutter: Edelstahl WN 1.4404 (316L)
- Dichtung: O-Ring EPDM Nr. 748 410 005-011

d	d1	PN	EPDM Code	EUR	SP	FKM Code	EUR	SP	Gewicht
(mm)	(mm)	(bar)							(kg)
16	17	16	721 545 505	64,35	10	721 545 530	66,48	0	0,101
20	21	16	721 545 506	77,63	10	721 545 531	79,83	0	0,168
25	27	16	721 545 507	89,80	5	721 545 532	92,01	0	0,198
32	34	16	721 545 508	107,45	5	721 545 533	109,77	0	0,313
40	42	16	721 545 509	149,94	2	721 545 534	157,59	0	0,493
50	48	16	721 545 510	166,54	2	721 545 535	174,19	0	0,605
63	60	16	721 545 511	227,72	2	721 545 536	235,22	0	0,902

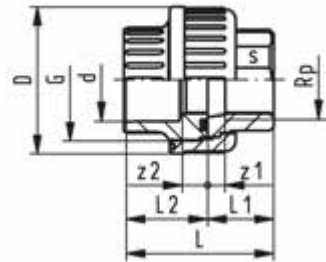
Fortsetzung nächste Seite

PF 2 30 153 026



d	G	z	L	L1	L2	e	s
(mm)	(inch)	(mm)	(mm)	(mm)	(mm)	(mm)	(mm)
16	¾	28	42	18	24	1,6	32
20	1	32	48	22	26	2,0	41
25	1 ¼	33	52	23	29	2,0	46
32	1 ½	36	58	26	33	2,0	55
40	2	38	64	26	39	2,0	68
50	2 ¼	42	73	28	46	2,0	74
63	2 ½	50	88	32	58	2,6	88

PF 2 30 153 013



Übergangverschraubung PVC-U/Temperguss galvanisiert metrisch Rp

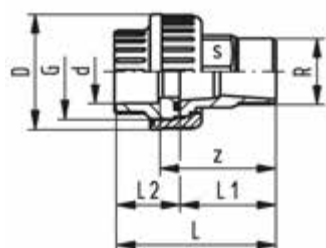
Ausführung:

- Überwurfmutter: PVC-U
- Einschraubteil: PVC-U-Klebemuffe metrisch
- Einlegteil: Temperguss mit parallelem Rohr-Innengewinde Rp
- Dichtung: O-Ring EPDM Nr. 748 410 006-014; d90 748 410 248

d	Rp	PN	Code	EUR	SP	Gewicht
(mm)	(inch)	(bar)				(kg)
20	½	16	721 530 306	16,97	10	0,073
25	¾	16	721 530 307	19,32	5	0,107
32	1	16	721 530 308	24,17	5	0,154
40	1 ¼	16	721 530 309	32,72	2	0,282
50	1 ½	16	721 530 310	43,81	2	0,377
63	2	16	721 530 311	67,28	2	0,594
75	2 ½	10	721 530 312	127,01	2	1,008
90	3	10	721 530 313	160,97	2	1,350

d	D	L	L1	L2	z1	z2	G	s
(mm)	(mm)	(mm)	(mm)	(mm)	(mm)	(mm)	(inch)	(mm)
20	43	48	22	26	9	10	1	25
25	51	51	22	29	7	10	1 1/4	31
32	58	58	26	33	9	10	1 1/2	38
40	72	69	31	39	12	12	2	48
50	83	78	33	46	14	14	2 1/4	54
63	100	91	35	58	11	18	2 3/4	67
75	127	101	39	62	12	18	Tr 108x5	85
90	150	114	45	69	15	19	Tr 128x5	96

PF 2 30 153 014



Übergangverschraubung PVC-U/Temperguss galvanisiert metrisch R

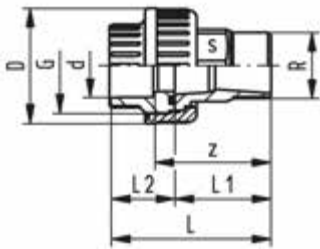
Ausführung:

- Überwurfmutter: PVC-U
- Einschraubteil: PVC-U-Klebemuffe metrisch
- Einlegteil: Temperguss mit konischem Rohr-Aussengewinde R
- Dichtung: O-Ring EPDM Nr. 748 410 006-014; d90 748 410 248

d	R	PN	Code	EUR	SP	Gewicht
(mm)	(inch)	(bar)				(kg)
20	½	16	721 530 806	18,02	10	0,107
25	¾	16	721 530 807	21,12	5	0,159
32	1	16	721 530 808	27,16	5	0,213
40	1 ¼	16	721 530 809	44,97	2	0,426

Fortsetzung nächste Seite

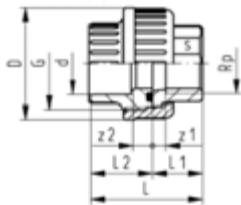
PF 2 30 153 014



d	R	PN	Code	EUR	SP	Gewicht
(mm)	(inch)	(bar)				(kg)
50	1 ½	16	721 530 810	53,52	2	0,528
63	2	16	721 530 811	83,08	5	0,863
75	2 ½	10	721 530 812	153,58	2	1,441
90	3	10	721 530 813	194,66	1	1,873

d	D	L	L1	L2	z	G	s
(mm)	(mm)	(mm)	(mm)	(mm)	(mm)	(inch)	(mm)
20	43	66	40	26	50	1	25
25	51	72	43	29	53	1 1/4	31
32	58	80	48	33	58	1 1/2	38
40	72	95	57	39	69	2	48
50	83	104	59	46	73	2 1/4	54
63	100	118	62	58	80	2 3/4	67
75	127	137	75	62	93	Tr 108x5	85
90	150	149	80	69	99	Tr 128x5	96

PF 2 30 153 015



Übergangverschraubung PVC-U/Messing metrisch Rp

Ausführung:

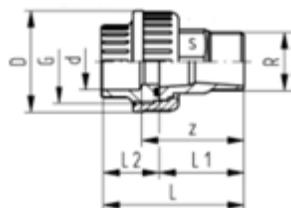
- Überwurfmutter: PVC-U
- Einschraubteil: Klebemuffe metrisch
- Einlegenteil: Messing mit parallelem Rohr-Innengewinde Rp
- Dichtung: O-Ring EPDM Nr. 748 410 006-014; d90 748 410 248

d	Rp	PN	Code	EUR	SP	Gewicht
(mm)	(inch)	(bar)				(kg)
20	½	16	721 550 506	25,80	10	0,088
25	¾	16	721 550 507	39,01	10	0,145
32	1	16	721 550 508	44,83	5	0,175
40	1 ¼	16	721 550 509	62,53	2	0,322
50	1 ½	16	721 550 510	78,94	2	0,467
63	2	16	721 550 511	99,15	8	0,776
75	2 ½	10	721 550 512	218,77	2	1,360
90	3	10	721 550 513	312,72	2	2,003

d	Rp	D	L	L1	L2	s	z1	z2	G
(mm)	(inch)	(mm)	(mm)	(mm)	(mm)	(mm)	(mm)	(mm)	(inch)
20	½	43	48	22	26	25	7	10	1
25	¾	51	54	25	29	30	9	10	1 1/4
32	1	58	60	27	33	36	8	11	1 1/2
40	1 ¼	72	70	31	39	46	10	13	2
50	1 ½	83	81	35	46	55	13	15	2 1/4
63	2	100	98	40	58	65	14	20	2 3/4
75	2 ½	127	109	47	62	85	16	18	Tr 108x5
90	3	150	121	52	69	95	18	18	Tr 128x5

PF 2 30 153 016

**Übergangverschraubung
PVC-U/Messing metrisch R**



Ausführung:

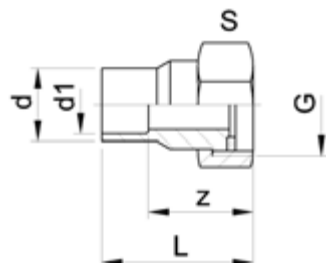
- Überwurfmutter: PVC-U
- Einschraubteil: PVC-U-Klebhemme metrisch
- Messing mit konischem Rohr-Aussengewinde R
- Dichtung: O-Ring EPDM Nr. 748 410 006-014; d90 748 410 248

d (mm)	R (inch)	PN (bar)	Code	EUR	SP	Gewicht (kg)
20	½	16	721 550 906	26,04	10	0,125
25	½	16	721 550 957	36,41	5	0,196
25	¾	16	721 550 907	36,41	5	0,196
25	1	16	721 550 967	36,41	5	0,307
32	½	16	721 550 958	41,42	5	0,297
32	¾	16	721 550 968	41,42	5	0,297
32	1	16	721 550 908	41,42	5	0,283
40	1 ¼	16	721 550 909	58,25	2	0,502
50	1 ½	16	721 550 910	84,11	2	0,681
63	2	16	721 550 911	121,30	2	1,101
75	2 ½	10	721 550 912	246,89	2	1,706
90	3	10	721 550 913	349,14	1	2,662

d (mm)	R (inch)	D (mm)	L (mm)	L1 (mm)	L2 (mm)	z (mm)	G (inch)	s (mm)
20	½	43	63	37	26	47	1	25
25	½	51	66	37	29	47	1 1/4	30
25	¾	51	71	42	29	52	1 1/4	30
25	1	51	75	46	29	56	1 1/4	30
32	½	58	70	37	33	48	1 1/2	36
32	¾	58	75	42	33	53	1 1/2	36
32	1	58	79	46	33	57	1 1/2	36
40	1 ¼	72	91	52	39	65	2	46
50	1 ½	83	102	56	46	71	2 1/4	55
63	2	100	125	67	58	87	2 3/4	65
75	2 ½	127	139	77	62	95	Tr 108x5	85
90	3	150	155	86	69	104	Tr 125x8	95

PF 2 30 153 017

**Anschlussverschraubung PVC-U/Messing
metrisch-G**

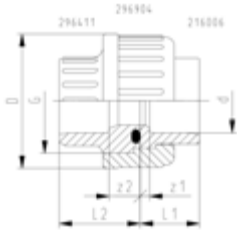


Ausführung:

- Einlegteil: PVC-U-Klebhemme und Klebestutzen metrisch
- Überwurfmutter: Messing mit Rohr-Innengewinde G
- Dichtung: Flachdichtung EPDM Nr. 48 40 02

d (mm)	d1 (mm)	G (inch)	PN (bar)	Code	EUR	SP	Gewicht (kg)	z (mm)	L (mm)	s (mm)
16	12	½	16	721 550 305	11,55	10	0,031	22	34	24
20	16	¾	16	721 550 306	13,67	10	0,049	24	38	30
25	20	1	16	721 550 307	18,66	10	0,079	27	43	38

PF 2 30 166 017



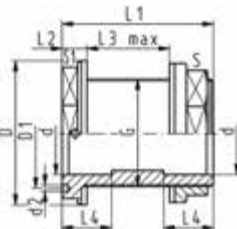
Gewindeverschraubung PVC-U Rp - Rp

Ausführung:

- Überwurfmutter: PVC-U
- Einschraubteil: Zylindrisches Rohr-Innengewinde Rp
- Einlegeteil: Zylindrisches Rohr-Innengewinde Rp
- Anschluss nur für Kunststoffgewinde
- Dichtung: O-Ring EPDM Nr. 48 41 00
- Bei Bedarf kann O-Ring FKM Nr. 49 41 00 zusätzlich bestellt werden

Rp (inch)	PN (bar)	Code	EUR	SP	Gewicht (kg)	G (inch)	z1 (mm)	z2 (mm)	D (mm)	L1 (mm)	L2 (mm)
¼	10	721 510 604	19,65	10	0,019	¾	3	12	31	22	15
⅜	10	721 510 605	19,65	10	0,027	¾	3	13	35	24	17
½	10	721 510 606	22,68	10	0,042	1	3	13	43	26	19
¾	10	721 510 607	25,40	10	0,065	1 ¼	3	14	51	29	22
1	10	721 510 608	35,19	10	0,093	1 ½	3	15	58	32	25
1 ¼	10	721 510 609	39,72	10	0,160	2	3	19	72	38	29
1 ½	10	721 510 610	53,72	2	0,220	2 ¼	3	26	83	45	34
2	10	721 510 611	72,45	5	0,415	2 ¾	3	33	100	56	41

PF 2 30 162 019



Behälteranschluss Typ 050 PVC-U Compact metrisch

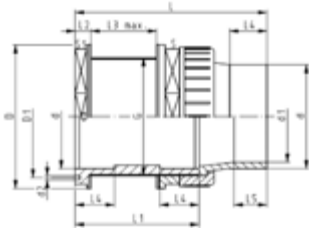
Ausführung:

- Anschluss: Klebemuffe metrisch
- Dichtung: Flachdichtung EPDM
- Gleitring: PP
- Entleerungsbohrungen: zwei Bohrungen im Sechskantkopf
- FKM Flachdichtung erhältlich für Behälteranschluss Typ 050

d (mm)	PN (bar)	EPDM Code	EUR	SP	Gewicht (kg)
16	16	161 050 445	22,15	75	0,048
20	16	161 050 446	23,52	50	0,066
25	16	161 050 447	25,32	70	0,170
32	16	161 050 448	28,12	50	0,144
40	16	161 050 449	37,86	30	0,238
50	16	161 050 450	44,52	20	0,260
63	16	161 050 451	74,64	15	0,398

d (mm)	L3 max (mm)	Bohrung in Behäl- terwand (mm)	D1 (mm)	S (mm)	D (mm)	L2 (mm)	S1 (mm)	L4 (mm)	L1 (mm)	d2 (mm)	G (inch)
16	28	28	29	32	44	11	40	14	58	5	¾
20	28	35	35	40	54	12	50	16	61	5	1
25	28	43	42	50	60	13	55	19	65	5	1 ¼
32	28	49	49	56	69	13	65	22	67	5	1 ½
40	29	61	59	69	84	13	80	26	72	5	2
50	30	67	70	76	92	15	85	31	76	5	2 ¼
63	35	83	82	95	108	15	100	38	84	5	2 ¾

PF 2 30 162 019



Behälteranschluss Typ 050 PVC-U
Verschraubung mit Einlegstutzen
metrisch

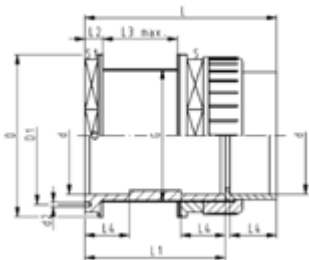
Ausführung:

- Dichtungen: Flachdichtungen EPDM
- Gleitring: PP
- Entleerungsbohrungen: zwei Bohrungen im Sechskantkopf
- FKM Flachdichtung erhältlich für Behälteranschluss Typ 050

d	d1	PN	EPDM Code	EUR	SP	Gewicht
(mm)	(mm)	(bar)				(kg)
16	12	16	161 050 345	27,80	1	0,068
20	16	16	161 050 346	29,69	1	0,102
25	20	16	161 050 347	31,82	1	0,157
32	25	16	161 050 348	35,45	1	0,220
40	32	16	161 050 349	44,83	1	0,353
50	40	16	161 050 350	55,60	1	0,438
63	50	16	161 050 351	91,24	1	0,680

d	L	D	L1	L5	L4	S1	L2	S	D1	Bohrung in Behälterwand	L3 max	G	d2
(mm)	(mm)	(mm)	(mm)	(mm)	(mm)	(mm)	(mm)	(mm)	(mm)	(mm)	(mm)	(inch)	(mm)
16	96	44	58	12	14	40	11	32	29	28	19	¾	5
20	104	54	61	14	16	50	12	40	35	35	17	1	5
25	112	60	65	16	19	55	13	50	42	43	18	1 ¼	5
32	119	69	67	19	22	65	13	56	49	49	19	1 ½	5
40	132	84	72	22	26	80	13	69	59	61	16	2	5
50	145	92	76	26	31	85	15	76	70	67	16	2 ¼	5
63	163	108	84	31	38	100	15	95	82	83	19	2 ¾	5

PF 2 30 162 019



Behälteranschluss Typ 050 PVC-U
Verschraubung mit Klebemuffe
metrisch

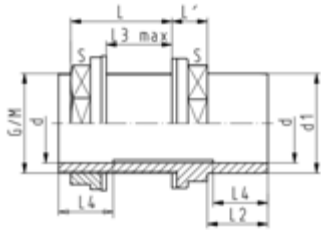
Ausführung:

- Dichtungen: Flachdichtungen EPDM
- Gleitring: PP
- Entleerungsbohrungen: zwei Bohrungen im Sechskantkopf
- FKM Flachdichtung erhältlich für Behälteranschluss Typ 050

d	PN	Code	EUR	SP	Gewicht
(mm)	(bar)				(kg)
16	16	161 050 245	27,80	1	0,064
20	16	161 050 246	29,69	1	0,070
25	16	161 050 247	31,82	1	0,100
32	16	161 050 248	35,45	1	0,196
40	16	161 050 249	44,91	1	0,328
50	16	161 050 250	59,23	1	0,395
63	16	161 050 251	93,96	1	0,530

d	L	L2	L1	D	L3 max	Bohrung in Behälterwand	S1	L4	d2	D1	S	G
(mm)	(mm)	(mm)	(mm)	(mm)	(mm)	(mm)	(mm)	(mm)	(mm)	(mm)	(mm)	(inch)
16	77	11	58	44	19	28	40	14	5	29	32	¾
20	83	12	61	54	17	35	50	16	5	35	40	1
25	90	13	65	60	18	43	55	19	5	42	50	1 ¼
32	95	13	67	69	19	49	65	22	5	49	56	1 ½
40	104	13	72	84	16	61	80	26	5	59	69	2
50	113	15	76	92	16	67	85	31	5	70	76	2 ¼
63	128	15	84	108	19	83	100	38	5	82	95	2 ¾

PF 2 30 162 019



Behälteranschluss flexibel PVC-U
Verschraubung mit Einlegstutzen/reduzierter Muffe
metrisch

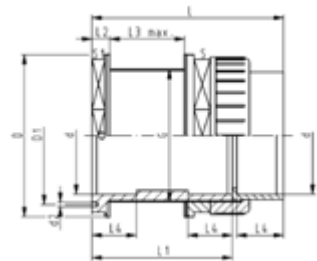
Ausführung:

- Dichtung: Flachdichtung EPDM
- Gleitring: PP
- Ersatzteile auf Anfrage

d (mm)	d1 (mm)	Code	EUR	SP	Gewicht (kg)
20	25	161 050 206	27,67	0	0,046
25	32	161 050 207	29,75	50	0,066
32	40	161 050 208	32,02	50	0,106
40	50	161 050 209	37,86	35	0,190
50	63	161 050 210	45,15	25	0,248
63	75	161 050 211	88,65	15	0,352
75	90	161 050 212	105,89	20	0,539
90	110	161 050 213	149,04	10	1,083
110	125	161 050 214	178,71	6	1,350

d (mm)	L3 max (mm)	Bohrung in Behälterwand (mm)	G (inch)	L1 (mm)	L2 (mm)	L (mm)	L4 (mm)	s (mm)	M
20	23	28	¾	13	19	42	16	32	
25	23	35	1	15	22	45	19	40	
32	24	43	1 ¼	17	26	49	22	50	
40	21	55	1 ¾	19	31	48	26	60	
50	21	61	2	21	38	52	31	69	
63	23	77	2 ½	23	44	53	38	85	
75	20	89	3	26	51	56	44	100	
90	20	115		32	61	62	51	125	M113
110	22	135		36	69	66	61	147	M133

PF 2 30 162 019



Behälteranschluss Typ 050 PVC-U
Verschraubung mit Klebemuffe und O-Ring Dichtung
metrisch

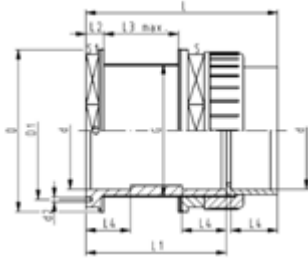
Ausführung:

- Dichtungen: O-Ring EPDM, Flachdichtung EPDM
- Gleitring: PP
- Entleerungsbohrungen: zwei Bohrungen im Sechskantkopf
- Für runde Tanks

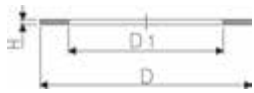
d (mm)	PN (bar)	Code	EUR	SP	Gewicht (kg)
16	16	161 050 385	39,01	1	0,040
20	16	161 050 386	42,89	1	0,070
25	16	161 050 387	50,73	1	0,160
32	16	161 050 388	53,14	1	0,200
40	16	161 050 389	65,05	1	0,240
50	16	161 050 390	79,19	1	0,400
63	16	161 050 391	106,53	1	0,530

d (mm)	G (inch)	d2 (mm)	D1 (mm)	S (mm)	L3 max (mm)	Bohrung in Behälterwand (mm)	S1 (mm)	L4 (mm)	L (mm)	L2 (mm)	L1 (mm)	D (mm)
16	¾	5	29	32	19	28	40	14	77	11	58	44
20	1	5	35	40	17	35	50	16	83	12	61	54
25	1 ¼	5	42	50	18	43	55	19	90	13	65	60

Fortsetzung nächste Seite



d (mm)	G (inch)	d2 (mm)	D1 (mm)	S (mm)	L3 max (mm)	Bohrung in Behäl- terwand (mm)	S1 (mm)	L4 (mm)	L (mm)	L2 (mm)	L1 (mm)	D (mm)
32	1 ½	5	49	56	19	49	65	22	95	13	67	69
40	2	5	59	69	16	61	80	26	104	13	72	84
50	2 ¼	5	70	76	16	67	85	31	113	15	76	92
63	2 ¾	5	82	95	19	83	100	38	128	15	84	108



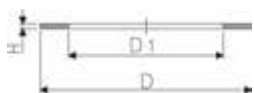
**Flachdichtung Tankinnenseite
Für Behälteranschluss Typ 050**

Ausführung:

- Härte ca: 65° Shore
- Dimension "Zoll" korrespondiert mit der Gewinde-Dimension "G" des Behälteranschlusses

Zoll (inch)	EPDM Code	EUR	PF	SP	Gewicht (kg)	FKM Code	EUR	PF
¾	748 400 007	2,65	2 30 162 002	1	0,003	749 400 007	9,20	2 30 162 005
1	748 400 042	6,16	2 30 162 999	1	0,003	749 400 042	31,62	2 30 162 999
1 ¼	748 400 009	2,65	2 30 162 002	1	0,007	749 400 009	16,40	2 30 162 005
1 ½	748 400 043	6,35	2 30 162 999	0	0,005	749 400 043	38,49	2 30 162 999
2	748 400 011	2,85	2 30 162 002	1	0,005	749 400 011	28,12	2 30 162 005
2 ¼	748 400 044	3,25	2 30 162 999	1	0,008	749 400 044	38,49	2 30 162 999
2 ¾	748 400 045	3,45	2 30 162 999	1	0,011	749 400 045	38,49	2 30 162 999

Zoll (inch)	D (mm)	D1 (mm)	H (mm)
¾	38	27	3
1	46	34	3
1 ¼	55	42	3
1 ½	69	49	3
2	78	60	3
2 ¼	90	64	3
2 ¾	106	82	3



Gleitring

Ausführung:

- Für Behälteranschluss Typ 050

d (mm)	d (inch)	Code	EUR	PF	SP	Gewicht (kg)	H (mm)	D1 (mm)	D (mm)
3/4	3/4	727 490 005	4,92	2 30 162 019	0	0,002	3	27	39
1	1	727 490 006	4,92	2 30 162 019	0	0,002	3	34	47
1 1/4	1 1/4	727 490 007	5,11	2 30 162 019	0	0,010	3	43	58
1 1/2	1 1/2	727 490 108	5,71	2 30 162 999	0	0,004	4	49	65
1 3/4	1 3/4	727 490 008	6,29	2 30 162 019	0	0,024	4	55	72
2	2	727 490 009	7,24	2 30 162 019	0	0,028	4	61	79
2 1/4	2 1/4	727 490 010	8,05	2 30 162 019	0	0,007	4	67	86
2 1/2	2 1/2	727 490 011	14,70	2 30 162 019	10	0,008	4	77	95
2 3/4	2 3/4	727 490 111	15,34	2 30 162 999	0	0,013	4	83	106
3	3	727 490 012	15,86	2 30 162 999	0	0,013	5	90	112
M113	M113	727 490 013	21,19	2 30 162 999	0	0,021	5	115	139
M133	M133	727 490 014	26,30	2 30 162 999	0	0,025	5	135	160

PF 2 30 153 999

Einlegeteil PVC-U metrisch



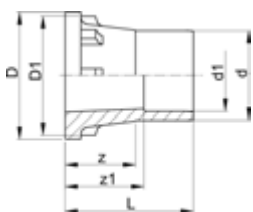
Ausführung:

- Klebemuffe metrisch
 - Passend für Verschraubungen, Behälteranschlüsse und Membranventile Typ 514
- * **Nicht** verwenden für Verschraubung 721510112, 721510313 und 721510137, 721510338; passen nur für Schwebekörper Durchflussmesser

d (mm)	PN (bar)	Code	EUR	SP	Gewicht (kg)	z (mm)	D (mm)	D1 (mm)	L (mm)
10	16	721 500 103	2,65	10	0,004	3	20	18	15
12	16	721 500 104	2,65	10	0,003	3	20	18	15
16	16	721 500 105	3,10	10	0,003	3	24	22	17
20	16	721 500 106	3,10	10	0,008	3	30	28	19
25	16	721 500 107	3,25	10	0,014	3	39	36	22
32	16	721 500 108	4,35	10	0,020	3	45	42	25
40	16	721 500 109	5,51	10	0,037	3	57	53	29
50	16	721 500 110	9,14	10	0,039	3	63	59	34
63	16	721 500 111	13,08	10	0,072	3	78	74	41
75	10	721 500 162	17,24	20	0,140	3	101	90	47
90	10	721 500 163	19,65	12	0,242	5	121	108	56
110	10	721 500 164	24,82	10	0,390	5	146	131	66

PF 2 30 153 999

Einlegstutzen PVC-U metrisch



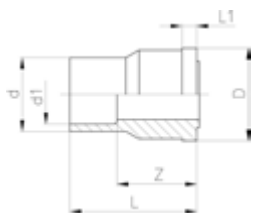
Ausführung:

- Klebestutzen kombiniert mit reduzierter Klebemuffe metrisch
- Passend für Verschraubungen, Behälteranschlüsse und Membranventile Typ 514

d (mm)	d1 (mm)	PN (bar)	Code	EUR	SP	Gewicht (kg)	z (mm)	z1 (mm)	D (mm)	D1 (mm)	L (mm)	
*	16	12	16	721 500 405	4,10	10	0,010	22	24	24	22	36
*	20	16	16	721 500 406	4,10	10	0,009	24	26	30	28	40
*	25	20	16	721 500 407	3,82	10	0,026	25	28	39	36	44
*	32	25	16	721 500 408	5,26	10	0,035	27	30	45	42	49
	40	32	16	721 500 409	6,16	10	0,055	31	35	57	53	57
	50	40	16	721 500 410	10,37	10	0,085	35	40	63	59	66
	63	50	16	721 500 411	14,91	10	0,108	39	46	79	74	77

PF 2 30 153 999

Einlegeteil PVC-U metrisch



Ausführung:

- passend für Anschlussverschraubung 721550305-307

d (mm)	d1 (mm)	PN (bar)	Code	EUR	SP	Gewicht (kg)	z (mm)	D (mm)	L (mm)	L1 (mm)
16	12	16	721 600 305	3,94	2000	0,005	22	19	34	3
20	16	16	721 600 306	6,67	800	0,009	24	24	38	5
25	20	16	721 600 307	10,49	1200	0,016	27	30	43	5

PF 2 30 166 999

Einlegeteil PVC-U ASTM



Ausführung:

- Klebemuffe ASTM

d (inch)	PN (bar)	Code	EUR	Gewicht (kg)	z (mm)	D (mm)	D1 (mm)	L (mm)
3/8	16	721 602 005	4,26	0,005	3	24	22	22
1/2	16	721 602 006	4,26	0,009	3	30	28	25
3/4	16	721 602 007	4,80	0,020	3	39	36	28
1	16	721 602 008	6,29	0,023	3	45	42	32
1 1/4	16	721 602 009	7,77	0,034	3	57	53	35
1 1/2	16	721 602 010	13,02	0,047	3	63	59	38
2	16	721 602 011	17,82	0,075	3	78	74	41
2 1/2	10	721 602 012	20,74	0,164	3	101	90	47
3	10	721 602 013	23,60	0,255	5	121	108	56
3 1/2	10	721 602 014	29,55	0,334	5	146	131	66

PF 2 30 166 999

Einlegeteil PVC-U Rp



Ausführung:

- Gewindemuffe mit zylindrischem Innengewinde

Rp (inch)	PN (bar)	Code	EUR	SP Gewicht (kg)	z (mm)	D (mm)	D1 (mm)	L (mm)
1/4	10	721 600 654	9,20	970	0,004	5	20	18
3/8	10	721 600 655	9,85	2000	0,005	6	24	22
1/2	10	721 600 656	9,85	1430	0,010	6	30	28
3/4	10	721 600 657	9,85	1200	0,015	7	39	36
1	10	721 600 658	14,85	800	0,019	8	45	42
1 1/4	10	721 600 659	21,65	500	0,038	10	57	53
1 1/2	10	721 600 660	26,13	300	0,057	11	63	59
2	10	721 600 661	26,13	170	0,102	18	78	74

PF 2 30 166 999

Einlegeteil PVC-U NPT ASTM



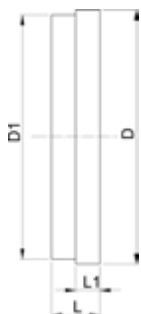
Ausführung:

- Gewindemuffe mit konischem Rohrgewinde NPT (ASTM)

NPT (inch)	PN (bar)	Code	EUR	SP Gewicht (kg)	z (mm)	D (mm)	D1 (mm)	L (mm)
3/8	10	721 602 655	6,35	0	0,005	4	24	22
1/2	10	721 602 656	8,87	0	0,009	2	30	28
3/4	10	721 602 657	9,78	0	0,015	4	39	36
1	10	721 602 658	13,87	0	0,025	3	45	42
1 1/4	10	721 602 659	21,33	0	0,040	6	57	53
1 1/2	10	721 602 660	26,35	0	0,055	11	63	59
2	10	721 602 661	26,35	0	0,128	17	78	74

PF 2 30 153 999

Blindeinlegteil PVC-U



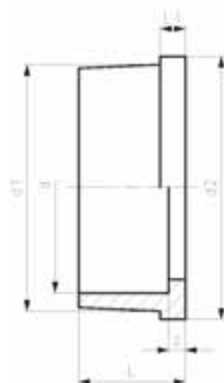
Ausführung:

- Für Verschraubungen, Behälteranschluss und Membranventil Typ 514
- Dichtfläche: flach

d (mm)	DN (mm)	Zoll (inch)	PN (bar)	Code	EUR	SP	Gewicht (kg)	D (mm)	D1 (mm)	L (mm)	L1 (mm)
10/12		1/8	16	721 600 004	10,49	0	0,006	20	18	9	4
16	10	3/8	16	721 600 005	11,07	0	0,004	24	22	10	5
20	15	1/2	16	721 600 006	11,55	0	0,009	30	28	11	5
25	20	3/4	16	721 600 007	12,82	0	0,017	39	36	11	6
32	25	1	16	721 600 008	15,02	0	0,025	45	42	12	6
40	32	1 1/4	16	721 600 009	19,25	0	0,042	57	53	13	7
50	40	1 1/2	16	721 600 010	30,98	0	0,061	63	59	16	7
63	50	2	16	721 600 011	37,70	0	0,108	78	74	18	8
75	65	2 1/2	10	721 600 012	45,89	0	0,216	101	90	22	10
90	80	3	10	721 600 013	51,97	0	0,333	121	108	24	11
110	100	4	10	721 600 014	67,65	0	0,530	146	131	26	12

PF 2 68 332 999

Einlegteil PE80



Ausführung:

- Mit Schweissmuffe metrisch
- Passend für Verschraubungen, Behälteranschlüsse und Membranventile Typ 514

d (mm)	PN (bar)	Code	EUR	Gewicht (kg)	d1 (mm)	d2 (mm)	L (mm)	L1 (mm)	z (mm)
20	10	734 600 106	4,71	0,006	28	30	19	5	5
25	10	734 600 107	5,51	0,013	36	39	21	5	5
32	10	734 600 108	6,00	0,015	42	45	23	6	5
40	10	734 600 109	6,27	0,026	53	57	25	6	5
50	10	734 600 110	7,89	0,027	59	63	28	7	5
63	10	734 600 111	8,36	0,044	74	79	32	8	5

PF 2 68 241 999

Einlegteil PE100 SDR11



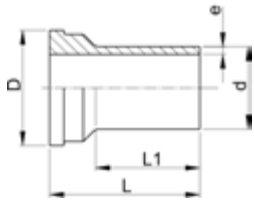
Ausführung:

- Werkstoff: PE100
- IR = (IR Plus®) kompatibel.
- **Für die Dimensionen d75-110 bitte die Hinweise für die Montage beachten.**
- Konventionelle Stumpfschweissung nach DVS 2207

d (mm)	PN (bar)	SM	Code	EUR	Gewicht (kg)	D (mm)	L (mm)	L1 (mm)	e (mm)
20	16	IR	753 508 606	9,64	0,011	30	54	38	1,9
25	16	IR	753 508 607	11,13	0,018	39	57	42	2,3
32	16	IR	753 508 608	12,13	0,027	45	60	41	2,9

Fortsetzung nächste Seite

PF 2 68 241 999



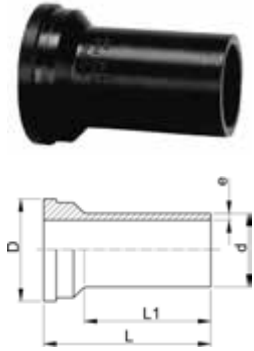
d (mm)	PN (bar)	SM	Code	EUR	Gewicht (kg)	D (mm)	L (mm)	L1 (mm)	e (mm)
40	16	IR	753 508 609	18,33	0,044	57	63	42	3,7
50	16	IR	753 508 610	20,42	0,061	63	66	44	4,6
63	16	IR	753 508 611	25,74	0,100	78	69	45	5,8
75	10	IR	753 608 612	39,09	0,147	101	66	34	6,8

PF 2 68 241 999

Einlegeteil lang PE100 SDR11

Ausführung:

- Werkstoff: PE100
- Passend für Verschraubungen, Behälteranschlüsse und Membranventile Typ 514
- Für Stumpf-, IR Plus- und Elektroschweißung



d (mm)	PN (bar)	SM	Code	EUR	Gewicht (kg)	D (mm)	L (mm)	L1 (mm)	e (mm)
20	16	IR	753 508 616	19,33	0,006	30	67	52	1,9
25	16	IR	753 508 617	25,88	0,019	39	71	53	2,3
32	16	IR	753 508 618	27,63	0,027	45	73	55	2,9
40	16	IR	753 508 619	31,21	0,048	57	81	60	3,7
50	16	IR	753 508 620	37,74	0,069	63	87	66	4,6
63	16	IR	753 508 621	42,12	0,120	78	93	70	5,8

PF 2 30 153 999

Einlegeteil Edelstahl WN 1.4404 (316L) Rp

Ausführung:

- Material: Edelstahl 1.4404 (316L)
- Gewindemuffe mit zylindrischem Innengewinde



Rp (inch)	PN (bar)	Code	EUR	SP	Gewicht (kg)	z (mm)	D (mm)	D1 (mm)	L (mm)	s (mm)
3/8	16	724 600 655	46,98	10	0,030	9	24	22	19	19
1/2	16	724 600 656	49,38	10	0,060	11	30	28	24	24
3/4	16	724 600 657	52,81	10	0,092	11	39	36	26	29
1	16	724 600 658	57,41	10	0,137	12	45	42	29	36
1 1/4	16	724 600 659	83,20	10	0,226	14	57	53	33	45
1 1/2	16	724 600 660	92,67	10	0,314	15	63	59	34	54
2	16	724 600 661	120,67	45	0,438	15	78	74	39	63

PF 2 30 153 999

Einlegeteil Edelstahl WN 1.4404 (316L) R

Ausführung:

- Material: Edelstahl 1.4404 (316L)
- Gewindestutzen mit konischem Rohr-Aussengewinde R



R (inch)	PN (bar)	Code	EUR	SP	Gewicht (kg)	D (mm)	D1 (mm)	L (mm)	s (mm)
3/8	16	724 600 705	49,38	10	0,052	24	22	30	19
1/2	16	724 600 706	51,63	10	0,083	30	28	34	24
3/4	16	724 600 707	54,95	10	0,125	39	36	36	32
1	16	724 600 708	58,65	10	0,189	45	42	40	37
1 1/4	16	724 600 709	86,70	10	0,356	57	53	46	48
1 1/2	16	724 600 710	93,84	10	0,407	63	59	48	54
2	16	724 600 711	155,64	10	0,668	78	74	55	69

PF 2 30 153 999

Einlegeteil Edelstahl WN 1.4404 (316L) Schweissende



Ausführung:

- Material: Edelstahl 1.4404 (316L)

d (mm)	d1 (mm)	PN (bar)	Code	EUR	SP	Gewicht (kg)	D (mm)	D1 (mm)	L (mm)	e (mm)
16	17	16	724 605 505	31,41	10	0,029	24	22	18	1,6
20	21	16	724 605 506	35,83	10	0,046	30	28	22	2,0
25	26	16	724 605 507	41,53	10	0,080	39	36	23	2,0
32	33	16	724 605 508	44,97	10	0,112	45	42	26	2,0
40	42	16	724 605 509	65,57	10	0,188	57	53	26	2,0
50	48	16	724 605 510	74,64	10	0,222	63	59	28	2,0
63	60	16	724 605 511	95,14	10	0,361	78	74	32	2,6

PF 2 30 153 999

Einlegeteil Temperguss verzinkt



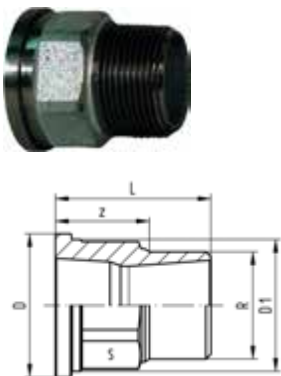
Ausführung:

- Einlegeteil: Temperguss mit parallelem Rohr-Innengewinde Rp

d (mm)	Rp (inch)	PN (bar)	Code	EUR	SP	Gewicht (kg)	D (mm)	L (mm)	s (mm)	z (mm)	D1 (mm)
20	½	16	724 600 206	6,21	0	0,037	30	22	25	9	27
25	¾	16	724 600 207	6,21	0	0,072	39	22	31	7	36
32	1	16	724 600 208	7,24	120	0,088	44	26	38	9	41
40	1 ¼	16	724 600 209	12,91	0	0,172	56	31	48	12	52
50	1 ½	16	724 600 210	14,85	10	0,210	62	33	54	14	58
63	2	16	724 600 211	23,39	0	0,324	78	35	67	11	73
75	2 ½	16	724 600 212	40,05	35	0,557	100	39	85	12	92
90	3	16	724 600 213	55,86	0	0,650	121	45	96	15	110

PF 2 30 153 999

Einlegeteil Temperguss verzinkt

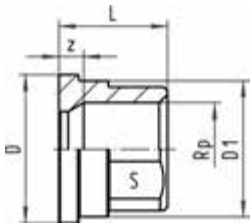


Ausführung:

- Einlegeteil: Temperguss mit konischem Rohr-Aussengewinde R

d (mm)	R (inch)	Code	EUR	SP	Gewicht (kg)	D (mm)	L (mm)	D1 (mm)	z (mm)	s (mm)
20	½	724 600 806	7,33	1	0,069	30	40	27	25	23
25	¾	724 600 807	7,97	1	0,115	39	43	36	27	30
32	1	724 600 808	11,45	0	0,161	44	48	41	29	36
40	1 ¼	724 600 809	22,68	0	0,294	56	57	52	36	48
50	1 ½	724 600 810	23,39	0	0,353	62	59	58	37	54
63	2	724 600 811	38,55	1	0,570	78	62	73	36	66
75	2 ½	724 600 812	65,45	0	0,980	97	75	92	45	85
90	3	724 600 813	87,48	0	1,217	110	80	104	47	95

PF 2 30 153 999



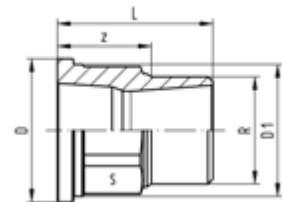
Einlegeteil Messing

Ausführung:

- Einlegeteil: Messing mit parallelem Rohr-Innengewinde Rp

d (mm)	Rp (inch)	Code	EUR	SP	Gewicht (kg)	L (mm)	s (mm)	D (mm)	D1 (mm)	z
20	1/2	720 600 236	16,59	1	0,059	22	25	30	28	5
25	3/4	720 600 237	22,15	1	0,100	25	30	39	36	6
32	1	720 600 238	25,53	1	0,128	27	36	45	42	6
40	1 1/4	720 600 239	33,70	1	0,211	31	46	56	53	7
50	1 1/2	720 600 240	42,89	1	0,324	35	55	62	59	7
63	2	720 600 241	50,79	1	0,510	40	65	78	74	8
75	2 1/2	720 600 242	118,71	1	0,893	47	85	100	92	10
90	3	720 600 243	184,42	1	1,395	52	95	121	110	11

PF 2 30 153 999



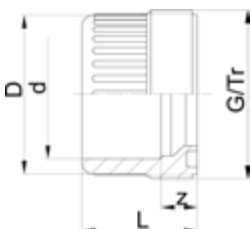
Einlegeteil Messing

Ausführung:

- Messing mit konischem Rohr-Aussengewinde R

d (mm)	R (inch)	Code	EUR	SP	Gewicht (kg)	z (mm)	D1 (mm)	D (mm)	s (mm)	L (mm)
20	1/2	720 600 246	18,20	1	0,092	22	28	30	25	37
25	3/4	720 600 247	23,52	1	0,151	25	36	39	30	42
25	1/2	720 600 257	23,52	1	0,142	27	36	39	30	42
32	1	720 600 248	26,51	1	0,216	28	42	45	36	46
32	1/2	720 600 258	26,51	1	0,113	31	42	45	36	46
32	3/4	720 600 268	26,51	1	0,206	30	42	45	36	46
40	1 1/4	720 600 249	34,71	1	0,408	32	53	56	46	52
50	1 1/2	720 600 250	51,06	1	0,538	36	59	62	55	56
63	2	720 600 251	67,93	1	0,859	42	74	78	65	67
75	2 1/2	720 600 252	147,08	1	1,446	49	92	100	85	77
90	3	720 600 253	197,91	1	2,063	54	110	121	95	86

PF 2 30 153 999



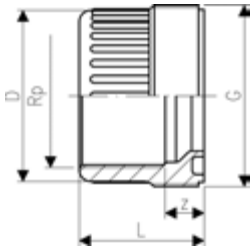
Einschraubteil PVC-U metrisch

Ausführung:

- Klebemuffe metrisch
- Dichtfläche: mit Nut
- Dichtung: O-Ring EPDM Nr. 748 410 004-016; d90 748 410 248

d (mm)	PN (bar)	Code	EUR	SP	Gewicht (kg)	z (mm)	D (mm)	L (mm)	G/Tr (inch)
10	16	721 840 103	5,06	10	0,002	10	20	22	5/8
12	16	721 840 104	5,06	10	0,007	10	20	22	5/8
16	16	721 840 105	5,06	10	0,009	10	24	24	3/4
20	16	721 840 106	5,06	10	0,014	10	29	26	1
25	16	721 840 107	5,51	10	0,020	10	34	29	1 1/4
32	16	721 840 108	7,77	10	0,032	10	42	33	1 1/2
40	16	721 840 109	8,82	10	0,057	12	52	39	2
50	16	721 840 110	11,45	10	0,073	14	62	46	2 1/4
63	16	721 840 111	14,64	10	0,137	18	78	58	2 3/4
75	10	721 840 112	45,15	20	0,210	18	93	62	Tr108x5
90	10	721 840 123	48,15	12	0,355	18	110	69	Tr128x5
110	10	721 840 114	54,95	10	0,445	11	133	72	Tr154x6

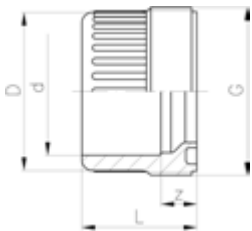
Einschraubteil PVC-U Rp



Ausführung:

- Mit zylindrischem Rohr-Innengewinde Rp
- Dichtfläche: mit Nut
- Dichtung: O-Ring EPDM Nr. 48 41 00
- Anschluss nur für Kunststoffgewinde

Rp (inch)	PN (bar)	Code	EUR	SP	Gewicht (kg)	G (inch)	z (mm)	D (mm)	L (mm)
¼	10	721 840 604	7,71	10	0,007	¾	12	20	22
¾	10	721 840 605	8,41	10	0,009	¾	13	24	24
½	10	721 840 606	8,49	10	0,013	1	13	29	26
¾	10	721 840 607	8,95	10	0,026	1 ¼	14	34	29
1	10	721 840 608	11,55	10	0,036	1 ½	15	42	32
1 ¼	10	721 840 609	12,64	10	0,063	2	19	53	38
1 ½	10	721 840 610	17,05	10	0,098	2 ¼	26	63	45
2	10	721 840 611	21,65	10	0,187	2 ¾	33	78	56



Einschraubteil PVC-U BS

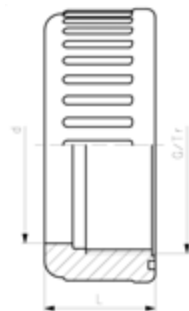
Ausführung:

- Klebemuffe BS
- Dichtfläche: mit Nut
- Dichtung: O-Ring EPDM Nr. 748 410 005-015; d90 748 410 248

d (inch)	PN (bar)	Code	EUR	PF	SP	Gewicht (kg)	z (mm)	D (mm)	L (mm)	G (inch)
¾	15	721 841 105	9,66	2 30 166 999	10	0,010	8	24	24	3/4"
½	15	721 841 106	9,72	2 30 166 999	10	0,012	9	29	26	1"
¾	15	721 841 107	10,55	2 30 166 999	10	0,021	9	34	29	1 1/4"
1	15	721 841 108	13,17	2 30 166 999	10	0,031	9	42	33	1 1/2"
1 ¼	15	721 841 109	14,64	2 30 166 999	10	0,056	10	52	39	2"
1 ½	15	721 841 110	19,76	2 30 166 999	10	0,075	10	62	46	2 1/4"
2	15	721 841 111	25,15	2 30 166 999	10	0,139	10	78	58	2 3/4"

Überwurfmutter PVC-U

* nur für Übergangverschraubungen PVC-U / Temperguss



d (mm)	PN (bar)	Code	EUR	SP	Gewicht (kg)	Tr	G (inch)	D (mm)	L (mm)
10 - 12	16	721 890 004	4,35	10	0,009		¾	19	19
16	16	721 890 005	4,60	10	0,011		¾	22	21
20	16	721 890 006	5,18	10	0,020		1	28	23
25	16	721 890 007	5,71	10	0,020		1 ¼	36	24
32	16	721 890 008	7,19	10	0,030		1 ½	41	26
40	16	721 890 009	8,41	10	0,049		2	53	29
50	16	721 890 010	12,76	10	0,087		2 ¼	59	34
63	16	721 890 011	16,46	10	0,138		2 ¾	74	38
75	10	721 890 012	44,83	20	0,256	Tr 108x5		92	40
90	10	721 890 013	53,52	12	0,370	Tr 128x5		110	43
*	90	721 890 023	53,52	12	0,355	Tr 128x5		105	43
110	10	721 890 014	62,48	10	0,574	Tr 154x6		133	48

PF 2 30 162 999

Kontermutter PVC-U



Ausführung:

- Mit G-Gewinde nach ISO 228-1
- Für Behälteranschluss Typ 050

G (inch)	Code	EUR	SP	Gewicht (kg)	D (mm)	L (mm)	s (mm)
¾	161 490 630	6,04	400	0,007	39	13	32
1	161 490 632	6,60	200	0,012	48	15	40
1 ¼	161 490 634	7,45	100	0,019	58	17	50
1 ½	161 490 635	8,36	100	0,027	65	18	56
1 ¾	161 490 636	10,24	75	0,036	72	19	64
2	161 490 637	10,75	50	0,043	79	21	69
2 ¼	161 490 638	16,52	50	0,053	86	21	76
2 ½	161 490 639	24,23	25	0,063	94	23	85
2 ¾	161 490 640	27,21	25	0,092	106	25	95

PF 2 30 153 999

Überwurfmutter Edelstahl WN 1.4404 (316L)

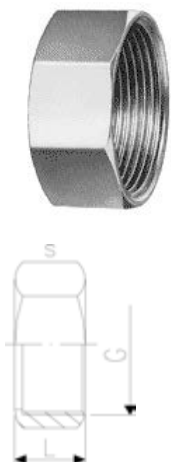


* 8-kant Überwurfmutter

d (mm)	PN (bar)	Code	EUR	SP	Gewicht (kg)	G (inch)	L (mm)	s (mm)
16	16	724 690 105	34,03	10	0,060	¾	19	32
20	16	724 690 106	43,02	10	0,105	1	21	41
25	16	724 690 107	48,86	10	0,091	1 ¼	23	46
32	16	724 690 108	61,44	10	0,170	1 ½	24	55
*	40	724 690 109	86,84	10	0,218	2	27	68
*	50	724 690 110	91,64	10	0,316	2 ¼	31	74
*	63	724 690 111	133,36	10	0,364	2 ¾	35	88

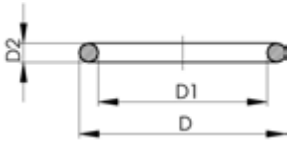
PF 2 30 153 999

Überwurfmutter Messing



• d12 - d20 für Anschlussverschraubung Nr. 21 55 03

d (mm)	G (inch)	PN (bar)	Code	EUR	SP	Gewicht (kg)	L (mm)	s (mm)
16	¾	16	720 690 405	6,35	1	0,024	16	24
16	¾	16	720 690 005	7,24	1	0,040	17	30
20	1	16	720 690 006	7,33	250	0,065	19	38
25	1 ¼	16	720 690 007	11,55	1	0,105	20	47
32	1 ½	16	720 690 008	12,91	1	0,102	22	52
40	2	16	720 690 009	20,54	1	0,199	25	66
50	2 ¼	16	720 690 010	25,98	1	0,268	25	72
63	2 ¾	16	720 690 011	32,85	1	0,280	27	87



O-Ring

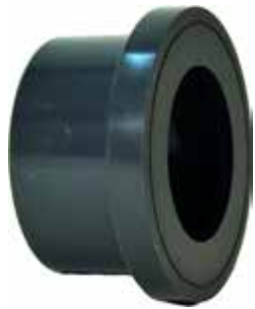
Ausführung:

- Für Verschraubungen und Übergangverschraubungen
- Härte ca: 65° Shore
- EPDM minimale Temperatur: -40°
- FKM minimale Temperatur: -15°C

d (mm)	DN (mm)	EPDM Code	EUR	PF	Gewicht (kg)
10 - 12	8	748 410 004	3,68	2 30 162 006	0,002
16	10	748 410 005	3,68	2 30 162 006	0,004
20	15	748 410 006	3,68	2 30 162 006	0,002
25	20	748 410 007	3,68	2 30 162 006	0,002
32	25	748 410 008	5,51	2 30 162 006	0,003
40	32	748 410 009	5,84	2 30 162 006	0,003
50	40	748 410 010	5,51	2 30 162 006	0,004
63	50	748 410 011	6,21	2 30 162 006	0,005
75	65	748 410 014	7,66	2 30 162 007	0,007
90	80	748 410 015	13,02	2 30 162 007	0,008
*	90	748 410 248	13,29	2 31 800 999	0,008
110	100	748 410 016	13,54	2 30 162 007	0,016

d (mm)	DN (mm)	FKM Code	EUR	PF	Gewicht (kg)	D (mm)	D1 (mm)	D2 (mm)
10 - 12	8	749 410 004	4,86	2 30 162 008	0,020	18	12	2,62
16	10	749 410 005	5,84	2 30 162 008	0,002	21	16	2,62
20	15	749 410 006	7,33	2 30 162 008	0,002	27	20	3,53
25	20	749 410 007	9,26	2 30 162 008	0,002	35	28	3,53
32	25	749 410 008	10,37	2 30 162 008	0,002	40	33	3,53
40	32	749 410 009	17,42	2 30 162 008	0,007	51	41	5,34
50	40	749 410 010	19,06	2 30 162 008	0,060	58	47	5,34
63	50	749 410 011	21,51	2 30 162 008	0,003	70	60	5,34
75	65	749 410 014	34,08	2 30 162 009	0,012	93	82	5,34
90	80	749 410 015	40,31	2 30 162 009	0,015	112	101	5,34
*	90	749 410 248	41,06	2 31 800 999	0,020	105	95	5,34
110	100	749 410 016	75,94	2 30 162 009	0,031	134	120	6,99

Bundbuchsen, Flansche und Blindflansche



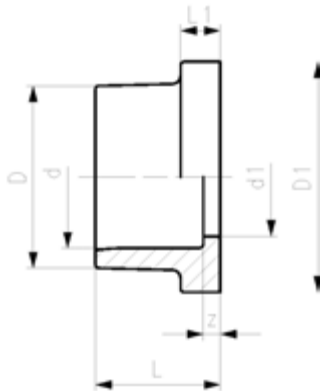
Bundbuchse PVC-U Kombi-Dichtfläche flach und gerillt metrisch

Ausführung:

- Klebemuffe metrisch
- d16 - d50: Dichtfläche flach
- d63 - d400: Kombi-Dichtfläche flach und gerillt
- Kombination mit Dichtung: Profil-Flanschdichtung EPDM Nr. 748 440 705-725, FPM Nr. 749 440 705-725 oder Flachdichtung EPDM Nr. 748 440 705-725, Verwendung von O-Ring EPDM Nr. 748 410 000-174, FPM Nr. 749 410 000-174 nur bei Gegenstück Bundbuchse Nr. 721 810 105-123
- Kombination mit Flansche (metrisch & ANSI): PVC-U, PP-V, PP/Stahl

Anmerkung:

* Rohr benötigt eventuell Fase bei Anwendung mit Absperrklappe Typ 037/038/039
Die Verwendung der Flachdichtung hat Einfluss auf den maximal zulässigen Betriebsdruck!



d (mm)	d (inch)	DN (mm)	PN (bar)	Code	EUR	PF	SP	Gewicht (kg)
16		10	16	721 800 105	3,82	2 30 153 020	10	0,006
20		15	16	721 800 106	3,82	2 30 153 020	10	0,009
25		20	16	721 800 107	3,89	2 30 153 020	10	0,015
32		25	16	721 800 108	4,47	2 30 153 020	10	0,024
40		32	16	721 800 109	6,67	2 30 153 020	10	0,039
50		40	16	721 800 110	11,01	2 30 153 020	10	0,056
63		50	16	721 790 111	16,91	2 30 153 019	10	0,103
75	2 ½	65	16	721 790 112	25,72	2 30 153 019	10	0,159
90		80	16	721 790 113	30,40	2 30 153 019	10	0,253
110		100	16	721 790 114	38,87	2 30 153 019	10	0,417
125		125	16	721 790 115	91,64	2 30 153 019	5	0,533
140	5	125	16	721 790 116	93,84	2 30 153 019	6	0,725
160		150	16	721 790 117	96,93	2 30 153 019	2	1,093
*		200	10	721 790 119	208,52	2 30 153 019	2	1,460
		225	10	721 790 120	220,07	2 30 153 019	2	1,743
*		250	10	721 790 121	290,82	2 30 153 019	1	2,203
		280	10	721 790 122	324,78	2 30 153 019	1	2,930
*		315	6	721 790 123	400,34	2 30 153 019	1	4,455
		355	6	721 790 124	450,35	2 30 153 019	1	5,963
		400	6	721 790 125	464,09	2 30 153 019	1	9,041

d (mm)	D1 (mm)	z (mm)	d1 (mm)	L (mm)	D (mm)	L1 (mm)
16	29	3	13	17	22	6
20	34	3	16	19	27	6
25	41	3	21	22	33	7
32	50	3	28	25	41	7
40	61	3	36	29	50	8
50	73	3	45	34	61	8
63	90	3	57	41	77	9
75	106	3	69	47	91	10
90	125	5	82	56	108	11
110	150	5	102	66	131	12
125	170	5	117	74	148	13
140	188	5	132	81	165	14
160	213	5	152	91	188	16
*	200	6	192	112	224	24
	225	6	217	125	248	25
*	250	9	240	140	274	23
	280	5	270	151	308	23
*	315	8	302	172	346	27
	355	10	341	194	384	32
	400	10	384	216	438	34

PF 2 30 153 021



Bundbuchse PVC-U
Dichtfläche mit Nut metrisch

Ausführung:

- Klebemuffe metrisch
- Gegenstück: Bundbuchse flach Nr. 721 800 105-721 790 111-125, Bundbuchse kombiniert (d160, d200, d225, d280, d315)
- Dichtung: O-Ring EPDM Nr. 748 410 000-176, FKM Nr. 749 410 000-176
- Flansch: PVC-U Nr. 721 700 005-138, PP/Stahl Nr. 727 700 206-223, PP-V Nr. 727 700 406-423

d	DN	d	PN	Code	EUR	SP	Gewicht	D1	z	d1	D	L	L1
(mm)	(mm)	(inch)	(bar)				(kg)	(mm)	(mm)	(mm)	(mm)	(mm)	(mm)
16	10		16	721 810 105	3,89	10	0,008	29	6	13	22	20	9
20	15		16	721 810 106	3,89	10	0,011	34	6	16	27	22	9
25	20		16	721 810 107	4,80	10	0,018	41	6	21	33	25	10
32	25		16	721 810 108	5,38	10	0,027	50	6	28	41	28	10
40	32		16	721 810 109	7,50	10	0,046	61	8	36	50	34	13
50	40		16	721 810 110	11,92	10	0,068	73	8	45	61	39	13
63	50		16	721 810 111	17,89	10	0,120	90	8	57	77	46	14
75	65	2 ½	16	721 810 112	27,53	10	0,183	106	8	69	91	52	15
90	80		16	721 810 113	32,28	10	0,286	125	10	82	108	61	16
110	100		16	721 810 114	41,42	10	0,478	150	11	102	131	72	18
125	100		16	721 810 115	95,14	5	0,607	170	11	117	148	80	19
140	125	5	16	721 810 116	97,31	6	0,804	188	11	132	165	87	20
160	150		16	721 810 117	103,04	2	1,226	213	11	152	188	97	22
200	200		10	721 810 119	216,43	2	1,593	250	12	192	224	118	30
225	200		10	721 810 120	234,32	2	1,878	274	12	217	248	131	31
250	250		10	721 810 121	331,14	1	2,175	303	9	240	274	140	23
280	250		10	721 810 122	364,69	1	3,170	329	13	270	308	158	30
315	300		6	721 810 123	440,52	1	4,891	379	17	302	346	180	35

PF 2 30 163 001



Losflansch PVC-U metrisch

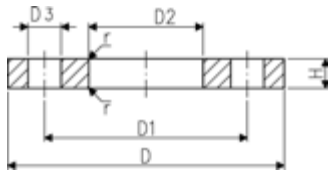
Ausführung:

- Für Muffensysteme metrisch und BS
 - Anschluss Dimension: ISO 7005, EN 1092, BS 4504, DIN 2501
 - **Lochkreis PN 10**
 - Maximale Medien- bzw. Umgebungstemperatur 45 °C
- ¹⁾ Geeignet für Stumpf- und Muffenschweißen
²⁾ Anschlussmasse: ISO 2536, Lochkreis nach DN125, passend zu Bundbuchsen d125/DN100
³⁾ Anschlussmasse: ISO 2536, Lochkreis nach DN225, passend zu Bundbuchsen d250/DN250
⁴⁾ Nicht für BS
AL: Anzahl der Bohrungen

	d	Zoll	DN	PN	Code	EUR	SP	Gewicht
	(mm)	(inch)	(mm)	(bar)				(kg)
	16	¾	10	10	721 700 005	9,97	100	0,053
1	20	½	15	10	721 700 006	9,97	90	0,067
1	25	¾	20	10	721 700 007	11,92	50	0,092
1	32	1	25	10	721 700 008	13,87	40	0,133
1	40	1 ¼	32	10	721 700 009	16,91	25	0,198
1	50	1 ½	40	10	721 700 010	18,59	20	0,247
1	63	2	50	10	721 700 011	22,62	30	0,312
1	75	2 ½	65	10	721 700 012	27,61	25	0,376
	90	3	80	10	721 700 013	31,17	20	0,464
4	110	4	100	10	721 700 014	38,37	30	0,543
2	125	4 ½	125	10	721 700 015	49,13	12	0,904
	140	5	125	10	721 700 016	56,25	12	0,758
4	160	6	150	10	721 700 017	69,85	5	1,009
	200	7	200	10	721 700 019	103,41	8	1,669
	225	8	200	10	721 700 020	111,20	8	1,377
	250	9	250	6	721 700 021	228,36	1	2,376
3	250	9	225	6	721 700 136	228,36	1	1,800

Fortsetzung nächste Seite

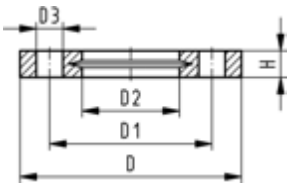
PF 2 30 163 001



	d (mm)	Zoll (inch)	DN (mm)	PN (bar)	Code	EUR	SP	Gewicht (kg)
	280	10	250	6	721 700 137	263,20	1	1,746
	315	12	300	6	721 700 138	320,11	1	2,349
	355	14	350	6	721 700 139	480,17	1	3,485
	400	16	400	6	721 700 140	529,43	1	4,526

	d (mm)	D (mm)	D1 (mm)	D2 (mm)	D3 (mm)	H (mm)	r (mm)	AL	SC
	16	90	60	23	14	10	1	4	M12
1	20	95	65	28	14	11	1	4	M12
1	25	105	75	34	14	12	2	4	M12
1	32	115	85	42	14	14	2	4	M12
1	40	140	100	51	18	15	2	4	M16
1	50	150	110	62	18	16	2	4	M16
1	63	165	125	78	18	18	3	4	M16
1	75	185	145	92	18	19	3	4	M16
	90	200	160	110	18	20	3	8	M16
4	110	220	180	133	18	22	3	8	M16
2	125	250	210	150	18	26	5	8	M16
	140	250	210	167	18	26	4	8	M16
4	160	285	240	190	22	28	4	8	M20
	200	340	295	226	22	32	4	8	M20
	225	340	295	250	22	32	4	8	M20
	250	395	350	277	22	36	4	12	M20
3	250	370	325	277	22	36	4	8	M20
	280	395	350	310	22	36	4	12	M20
	315	445	400	348	22	36	4	12	M20
	355	505	460	388	22	38	5	16	M20
	400	565	515	442	26	42	5	16	M24

Losflansch PP-V metrisch
Für Muffensysteme metrisch und BS



Ausführung:

- Anschluss Dimension: ISO 7005, EN 1092, BS 4504, DIN 2501
- **Lochkreis PN 10**
- Moderner Vollkunststoff Flansch PP-GF (30% glasfaserverstärkt)

¹⁾ Geeignet für Stumpf- und Muffenschweißen

1) Nicht für BS

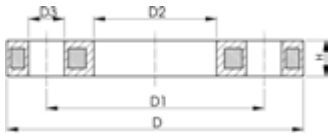
³⁾ Kombi-Version, Lochkreis metrisch - ANSI

AL: Anzahl der Bohrungen

	d (mm)	DN (mm)	PN (bar)	Code	EUR	SP	Gewicht (kg)
1	20	15	16	727 700 406	13,47	56	0,093
1	25	20	16	727 700 407	14,86	38	0,120
1	32	25	16	727 700 408	18,69	80	0,151
1	40	32	16	727 700 409	22,18	40	0,244
1	50	40	16	727 700 410	26,41	30	0,297
1	63	50	16	727 700 411	33,21	25	0,362
1	75	65	16	727 700 412	36,90	19	0,487
	90	80	16	727 700 413	44,90	15	0,550
2	110	100	16	727 700 414	61,05	13	0,640
	140	125	16	727 700 416	76,71	10	0,781
2/3	160	150	16	727 700 417	94,40	220	1,050
3	200	200	16	727 700 419	137,96	154	1,629
3	225	200	16	727 700 420	137,96	154	1,400
	250	250	10	727 700 421	171,90	108	2,229
	280	250	10	727 700 422	171,90	108	1,651
	315	300	10	727 700 423	255,60	56	2,461
	355	350	10	727 700 424	507,00	0	3,000
	400	400	10	727 700 425	576,84	0	5,135

	d (mm)	D (mm)	D1 (mm)	D2 (mm)	D3 (mm)	H (mm)	AL	SC
1	20	95	65	28	14	16	4	M12
1	25	105	75	34	14	17	4	M12
1	32	115	85	42	14	18	4	M12
1	40	140	100	51	18	20	4	M16
1	50	150	110	62	18	22	4	M16
1	63	165	125	78	18	24	4	M16
1	75	185	145	92	18	26	4	M16
	90	200	160	110	18	27	8	M16
2	110	220	180	133	18	28	8	M16
	140	250	210	167	18	30	8	M16
2/3	160	285	240	190	22	32	8	M20
3	200	340	295	226	22	34	8	M20
3	225	340	295	250	22	34	8	M20
	250	395	350	277	22	38	12	M20
	280	395	350	310	22	38	12	M20
	315	445	400	348	22	42	12	M20
	355	515	460	388	22	46	16	M20
	400	574	515	442	26	50	16	M24

**Losflansch PP/Stahl metrisch
Für Muffensysteme metrisch und BS**



Ausführung:

- **Lochkreis PN 10**
- PP-GF (30%glasfaserverstärkt) mit Stahleinlage
- UV-beständig Einsetzbar in Ausseninstallationen
- Anschluss Dimension: ISO 7005, EN 1092, BS 4504, DIN 2501

AL: Anzahl der Bohrungen

¹⁾ Geeignet für Stumpf- und Muffenschweissen

¹⁾ Nicht für BS

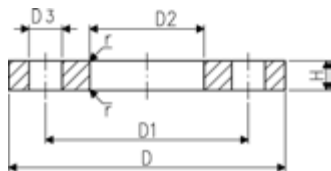
³⁾ Anschlussdimension: ISO 2536, Lochkreis DN125, passend für Vorschweissbund d250/DN100

⁴⁾ Anschlussmasse: ISO 2536, Lochkreis nach DN225, passend zu Bundbuchsen d250/DN250

⁵⁾ Kombi-Version, Lochkreis metrisch - ANSI

	d (mm)	DN (mm)	PN (bar)	Code	EUR	Gewicht (kg)
1	20	15	16	727 700 206	13,86	0,216
1	25	20	16	727 700 207	15,45	0,279
1	32	25	16	727 700 208	19,08	0,429
1	40	32	16	727 700 209	22,78	0,621
1	50	40	16	727 700 210	27,00	0,722
1	63	50	16	727 700 211	34,06	0,900
1	75	65	16	727 700 212	37,96	1,110
	90	80	16	727 700 213	46,08	1,369
2	110	100	16	727 700 214	62,79	1,522
2	125	125	16	727 700 815	74,66	2,475
	140	125	16	727 700 816	78,83	2,033
2/5	160	150	16	727 700 817	97,31	3,167
5	200	200	16	727 700 819	141,54	6,143
5	225	200	16	727 700 820	141,54	4,448
	250	250	16	727 700 821	176,66	7,179
4	250	225	16	727 700 031	176,66	8,340
	280	250	16	727 700 822	176,66	5,547
	315	300	16	727 700 823	263,13	6,980
	355	350	16	727 700 824	507,00	12,465
	400	400	16	727 700 825	576,84	17,607

	d (mm)	D1 (mm)	D3 (mm)	D2 (mm)	D (mm)	H (mm)	AL	Bemerkung	SC
1	20	65	14	28	95	12	4	1)	M12
1	25	75	14	34	105	12	4	1)	M12
1	32	85	14	42	115	16	4	1)	M12
1	40	100	18	51	140	16	4	1)	M16
1	50	110	18	62	150	20	4	1)	M16
1	63	125	18	78	165	20	4	1)	M16
1	75	145	18	92	185	20	4	1)	M16
	90	160	18	110	200	20	8		M16
2	110	180	18	133	220	20	8	2)	M16
2	125	210	18	150	250	26	8	3)	M16
	140	210	18	167	250	26	8		M16
2/5	160	241	22	190	285	26	8	2)/5)	M20
5	200	297	22	226	340	29	8	5)	M20
5	225	297	22	250	340	29	8	5)	M20
	250	350	22	277	395	32	12		M20
4	250	325	22	277	395	32	8	4)	M20
	280	350	22	310	395	32	12		M20
	315	400	22	348	445	36	12		M20
	355	460	23	388	515	42	16		M20
	400	515	26	442	574	42	16		M24



Losflansch PVC-U Zoll ANSI

Ausführung:

- Für Muffensysteme metrisch und BS
- Anschlussmasse nach: ANSI/ASME B 16.5 Klasse 150, ASTM D 4024, BS 1560, BS EN 1759
- **Lochkreis class 150**
- Maximale Medien- bzw. Umgebungstemperatur 45 °C
- Anschluss Dimension: ISO 7005, EN 1092, BS 4504, DIN 2501
- **Lochkreis PN 10**

¹⁾ Geeignet für Stumpf- und Muffenschweißen

¹⁾ Nicht für BS

³⁾ Nicht für metrisch

⁴⁾ Kombi-Version, Lochkreis metrisch - ANSI

AL: Anzahl der Bohrungen

⁴⁾ Nicht für BS

³⁾ Anschlussmasse: ISO 2536, Lochkreis nach DN225, passend zu Bundbuchsen d250/DN250

²⁾ Anschlussmasse: ISO 2536, Lochkreis nach DN125, passend zu Bundbuchsen d125/DN100

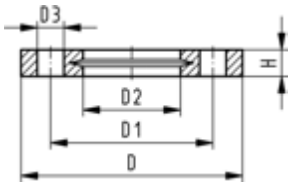
³⁾ Nicht für BS

²⁾ Anschlussmasse: ISO 2536, Lochkreis nach DN225, passend zu Bundbuchsen d250/DN250

¹⁾ Anschlussmasse: ISO 2536, Lochkreis nach DN125, passend zu Bundbuchsen d125/DN100

Zoll (inch)	d (mm)	DN (mm)	PN (bar)	Code	EUR	PF	SP	Gewicht (kg)
1	½	15	10	721 702 206	11,14	2 30 163 003	90	0,068
1	¾	20	10	721 702 207	12,91	2 30 163 003	50	0,090
1	1	25	10	721 702 208	15,34	2 30 163 003	40	0,128
1	1 ¼	32	10	721 702 209	18,80	2 30 163 003	25	0,203
1	1 ½	40	10	721 702 210	20,47	2 30 163 003	20	0,238
1	2	50	10	721 702 211	24,95	2 30 163 003	30	0,302
1	2 ½	65	10	721 702 212	30,46	2 30 163 003	27	0,369
	3	80	10	721 702 213	33,89	2 30 163 003	20	0,509
3	4	100	10	721 702 214	42,51	2 30 163 003	30	0,516
2	4	110	100	161 483 180	52,69	2 30 163 003	30	0,538
	5	125	10	721 702 216	62,73	2 30 163 003	12	0,737
3	6	150	10	721 702 217	77,76	2 30 163 003	5	1,910
2, 4	6	160	150	721 700 017	69,85	2 30 163 001	5	1,009
	8	200	10	721 702 220	126,88	2 30 163 003	8	1,360

Zoll (inch)	d (mm)	DN (mm)	D (mm)	D1 (mm)	D2 (mm)	D3 (mm)	H (mm)	r (mm)	AL	SC
1	½	15	95	60	28	16	11	1	4	
1	¾	20	105	70	34	16	12	2	4	
1	1	25	115	79	42	16	14	2	4	
1	1 ¼	32	140	89	51	16	15	2	4	
1	1 ½	40	150	98	62	16	16	2	4	
1	2	50	165	121	78	19	18	3	4	
1	2 ½	65	185	140	92	19	19	3	4	
	3	80	200	152	110	19	20	3	4	
3	4	100	220	190	138	19	22	3	8	
2	4	110	100	220	190	133	19	22	3	8
	5	125	250	216	167	22	26	4	8	
3	6	150	285	241	200	22	28	4	8	
2, 4	6	160	150	285	240	190	22	28	4	8 M20
	8	200	340	298	250	22	32	4	8	



Losflansch PP-V Zoll ANSI Für Muffensysteme metrisch und BS

Ausführung:

- Moderner Vollkunststoff Flansch PP-GF (30% glasfaserverstärkt)
- Anschlussmasse nach: ANSI/ASME B 16.5 Klasse 150, ASTM D 4024, BS 1560, BS EN 1759
- **Lochkreis class 150**
- Für d25 - d50 und d90 Spezial Vorschweissbund ANSI verwenden

AL: Anzahl der Bohrungen

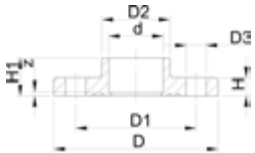
¹⁾ Geeignet für Stumpf- und Muffenschweissen

1) Nicht für BS

³⁾ Kombi-Version, Lochkreis metrisch - ANSI

	Zoll (inch)	DN (mm)	d (mm)	PN (bar)	Code	EUR	PF	SP	Gewicht (kg)
1	½	15	20	16	727 701 406	13,47	2 34 238 032	56	0,091
1	¾	20	25	16	727 701 407	14,86	2 34 238 032	38	0,120
1	1	25	32	16	727 701 408	18,69	2 34 238 032	80	0,147
1	1 ¼	32	40	16	727 701 409	22,18	2 34 238 032	40	0,246
1	1 ½	40	50	16	727 701 410	26,41	2 34 238 032	30	0,299
1	2	50	63	16	727 701 411	33,21	2 34 238 032	25	0,361
1	2 ½	65	75	16	727 701 412	37,96	2 34 238 032	19	0,492
	3	80	90	16	727 701 413	44,90	2 34 238 032	14	0,605
2	4	100	110	16	727 701 414	61,05	2 34 238 032	12	0,704
2/3	6	150	160	16	727 700 417	94,40	2 34 238 030	220	1,050
3	8	200	200	16	727 700 419	137,96	2 34 238 030	154	1,629
3	8	200	225	16	727 700 420	137,96	2 34 238 030	154	1,400
	10	250	280	10	727 701 422	171,90	2 34 238 032	108	1,838
	12	300	315	10	727 701 423	226,43	2 34 238 032	56	3,482

	D (mm)	D1 (mm)	D2 (mm)	D3 (mm)	H (mm)	AL	SC
1	95	60	28	16	16	4	M12
1	105	70	34	16	17	4	M12
1	115	79	42	16	18	4	M12
1	140	89	51	16	20	4	M16
1	150	98	62	16	22	4	M16
1	165	121	78	19	24	4	M16
1	185	140	92	19	26	4	M16
	200	152	110	19	27	4	M16
2	229	190	133	19	28	8	M16
2/3	285	240	190	22	32	8	M20
3	340	295	226	22	34	8	M20
3	340	295	250	22	34	8	M20
	406	362	310	26	38	12	M20
	483	432	348	26	42	12	M20



Festflansch PVC-U kombinierte Dichtfläche Flach und gerillt metrisch

Ausführung:

- Klebemuffe metrisch
- Anschlussmasse nach ISO 7005 PN 10, EN 1092 PN 10, DIN 2501 PN 10, BS 4504 PN 10
- **Lochkreis PN 10**

* kombinierter Flansch, Anschlussmasse nach EN1092 PN 10 **und** ANSI B 16.5 Class 150
d75 - d110: Schraubenlöcher als Langloch ausgeführt
AL: Anzahl der Bohrungen

d (mm)	DN (mm)	d (inch)	PN (bar)	Code	EUR	PF	SP	Gewicht (kg)	
20	15		16	721 740 106	20,21	2 30 163 004	50	0,100	
25	20		16	721 740 107	20,47	2 30 163 004	0	0,130	
32	25		16	721 740 108	24,69	2 30 163 004	0	0,185	
40	32		16	721 740 109	33,89	2 30 163 004	0	0,306	
50	40		16	721 740 110	35,57	2 30 163 004	0	0,368	
63	50		16	721 740 111	42,97	2 30 163 004	0	0,513	
*	75	65	2 ½	10	721 740 112	54,87	2 30 163 005	10	0,536
*	90	80	3	10	721 740 113	60,54	2 30 163 005	16	0,710
*	110	100	4	10	721 740 114	74,52	2 30 163 005	12	0,941
*	140	125	5	10	721 740 116	108,22	2 30 163 005	1	1,395
*	160	150	6	10	721 740 117	121,95	2 30 163 005	1	2,029

d (mm)	D (mm)	D1 (mm)	D1 max. (mm)	D1 min. (mm)	D2 (mm)	D3 (mm)	z (mm)	H (mm)	H1 (mm)	AL	SC
20	95	65			27	14	3	12	19	4	M12
25	105	75			33	14	3	13	22	4	M12
32	115	85			41	14	3	14	25	4	M12
40	140	100			51	18	3	17	29	4	M16
50	150	110			62	18	3	17	34	4	M16
63	165	125			77	18	3	20	41	4	M16
*	75	185	140	144	91	19	3	21	47	4	M16
*	90	200	153	159	108	19	5	22	56	8	M16
*	110	220	181	191	131	24	5	24	66	8	M20
*	140	250	215		165	23	5	28	91	8	M20
*	160	285	240		188	23	5	30	91	8	M20



Losflansch PP-Stahl Zoll/ANSI Für Stumpfschweiss-Systeme metrisch

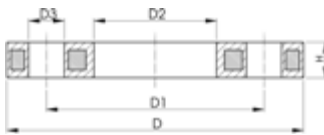
Ausführung:

- PP-GF (30% glasfaserverstärkt) mit Stahleinlage
- Anschlussmasse nach: ANSI/ASME B 16.5 Klasse 150, ASTM D 4024, BS 1560, BS EN 1759
- **Lochkreis class 150**
- Für d25 - d50 und d90 Spezial Vorschweissbund ANSI verwenden

¹⁾ Geeignet für Stumpf- und Muffenschweissen

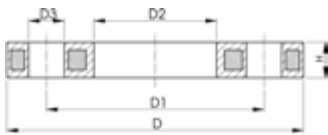
²⁾ Kombi-Version, Lochkreis metrisch - ANSI

AL: Anzahl der Bohrungen



	d (inch)	d (mm)	DN (mm)	PN (bar)	Code	EUR	PF	Gewicht (kg)
1	½	20	15	16	727 701 206	22,18	2 34 238 021	0,213
1	¾	25	20	16	727 701 207	24,95	2 34 238 021	0,260
1	1	32	25	16	727 701 208	31,29	2 34 238 021	0,416
1	1 ¼	40	32	16	727 701 209	37,25	2 34 238 021	0,730
1	1 ½	50	40	16	727 701 210	44,30	2 34 238 021	0,809
1	2	63	50	16	727 701 211	55,79	2 34 238 021	0,866
1	2 ½	75	65	16	727 701 212	61,94	2 34 238 021	1,117
	3	90	80	16	727 701 313	74,08	2 34 238 023	1,499
	4	110	100	16	727 701 314	90,83	2 34 238 023	1,739
2	6	160	150	16	727 700 717	97,31	2 34 238 022	3,491
2	8	200	200	16	727 700 719	141,54	2 34 238 022	5,600
2	8	225	200	16	727 700 720	141,54	2 34 238 022	5,533

	d (inch)	d (mm)	D (mm)	D1 (mm)	D2 (mm)	D3 (mm)	H (mm)	AL	SC
1	½	20	95	60	28	16	12	4	M12
1	¾	25	105	70	34	16	12	4	M12
1	1	32	115	79	42	16	16	4	M12
1	1 ¼	40	140	89	51	16	16	4	M16
1	1 ½	50	150	98	62	16	18	4	M16
1	2	63	165	121	78	19	18	4	M16
1	2 ½	75	185	140	92	19	18	4	M16
	3	90	200	152	108	19	20	4	M16
	4	110	229	190	128	19	20	8	M16
2	6	160	285	241	178	22	26	8	M20
2	8	200	340	297	235	22	29	8	M20
2	8	225	340	297	238	22	29	8	M20



Losflansch PP/Stahl Zoll/ANSI Für Muffensysteme metrisch und BS

Ausführung:

- PP-GF (30% glasfaserverstärkt) mit Stahleinlage
- Anschlussmasse nach: ANSI/ASME B 16.5 Klasse 150, ASTM D 4024, BS 1560, BS EN 1759
- **Lochkreis class 150**
- Für d25 - d50 und d90 Spezial Vorschweissbund ANSI verwenden

¹⁾ Geeignet für Stumpf- und Muffenschweißen

¹⁾ Nicht für BS

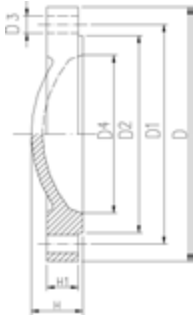
³⁾ Kombi-Version, Lochkreis metrisch - ANSI

AL: Anzahl der Bohrungen

	d (inch)	d (mm)	DN (mm)	PN (bar)	Code	EUR	PF	Gewicht (kg)
1	½	20	15	16	727 701 206	22,18	2 34 238 021	0,213
1	¾	25	20	16	727 701 207	24,95	2 34 238 021	0,260
1	1	32	25	16	727 701 208	31,29	2 34 238 021	0,416
1	1 ¼	40	32	16	727 701 209	37,25	2 34 238 021	0,730
1	1 ½	50	40	16	727 701 210	44,30	2 34 238 021	0,809
1	2	63	50	16	727 701 211	55,79	2 34 238 021	0,866
1	2 ½	75	65	16	727 701 212	61,94	2 34 238 021	1,117
	3	90	80	16	727 701 213	74,08	2 34 238 021	1,492
2	4	110	100	16	727 701 214	90,83	2 34 238 021	1,695
2/3	6	160	150	16	727 700 817	97,31	2 34 238 020	3,167
3	8	200	200	16	727 700 819	141,54	2 34 238 020	6,143
3	8	225	200	16	727 700 820	141,54	2 34 238 020	4,448

	d (inch)	D (mm)	D1 (mm)	D2 (mm)	D3 (mm)	H (mm)	AL	SC
1	½	95	60	28	16	12	4	M12
1	¾	105	70	34	16	12	4	M12
1	1	115	79	42	16	16	4	M12
1	1 ¼	140	89	51	16	16	4	M16
1	1 ½	150	98	62	16	18	4	M16
1	2	165	121	78	19	18	4	M16
1	2 ½	185	140	92	19	18	4	M16
	3	200	152	110	19	20	4	M16
2	4	229	190	133	19	20	8	M16
2/3	6	285	241	190	22	26	8	M20
3	8	340	297	226	22	29	8	M20
3	8	340	297	250	22	29	8	M20

Blindflansch PVC-U Dichtfläche gerillt metrisch



Ausführung:

- Anschlussmaße nach ISO 7005, EN 1092 PN10, DIN 2501 PN10
- **d63 bis d160 kombinierte Dichtfläche (gerillt und flach)**
- d250: Anschlussmaße: ISO 2536
- **Lochkreis PN 10**

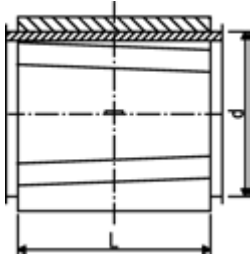
* kombinierter Flansch, Anschlussmasse nach EN1092 PN 10 **und** ANSI B 16.5 Class 150
 d20 - d110: Schraubenlöcher als Langloch ausgeführt
 AL: Anzahl der Bohrungen

	d (mm)	DN (mm)	Zoll (inch)	PN (bar)	Code	EUR	SP	Gewicht (kg)
*	20	15	1/2	10	721 700 506	21,77	75	0,075
*	25	20	3/4	10	721 700 507	23,86	50	0,097
*	32	25	1	10	721 700 508	27,93	30	0,145
*	40	32	1 1/4	10	721 700 509	31,10	20	0,214
*	50	40	1 1/2	10	721 700 510	34,29	18	0,298
*	63	50	2	10	721 700 511	35,19	15	0,352
*	75	65	2 1/2	10	721 700 512	45,81	10	0,538
*	90	80	3	10	721 700 513	50,93	20	0,679
*	110	100	4	10	721 700 514	58,71	10	0,870
*	140	125	5	10	721 700 516	90,72	1	1,286
*	160	150	6	10	721 700 517	94,60	1	1,761
	225	200	8	10	721 700 520	211,63	1	2,731
	250	250	10	10	721 700 521	260,88	1	3,329
	280	250	10	10	721 700 522	309,23	1	3,769
	315	300	12	6	721 700 523	373,36	1	4,856
	355	350	14	6	721 700 524	424,82	1	6,972
	400	400	16	6	721 700 525	454,38	1	9,125

	d (mm)	D (mm)	D1 (mm)	D1 min. (mm)	D1 max. (mm)	D2 (mm)	D3 (mm)	D4 (mm)	H (mm)	H1 (mm)	AL
*	20	95		61	63	34	16	15	15	12	4
*	25	105		70	73	41	16	20	16	13	4
*	32	115		79	83	50	16	25	19	15	4
*	40	140		91	100	61	18	34	20	16	4
*	50	150		101	110	74	18	44	22	17	4
*	63	165		121	124	91	19	57	25	20	4
*	75	185		140	145	106	22	69	29	21	4
*	90	200		152	160	125	22	82	32	22	8
*	110	220		180	191	150	24	102	36	24	8
*	140	250	215			184	23	120	41	28	8
*	160	285	240			212	23	152	45	30	8
	225	340	295			261	22	213	63	36	8
	250	370	325			292	22	238	63	36	8
	280	395	350			320	22	266	65	36	12
	315	445	400			371	22	299	65	36	12
	355	505	460			430	22	341	67	38	16
	400	565	515			482	26	384	71	42	16

Anschluss- und Dichtschellen

PF 2 52 317 008

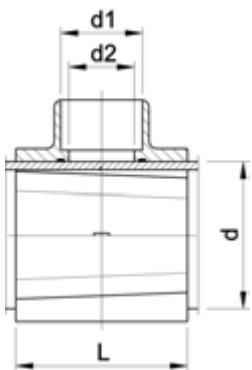


Reparaturschelle

- Zum Verschliessen von beschädigten Rohren geeignet
- Sattelteile aufklebbar
- Klebung nur bei druckloser und trockener Leitung möglich
- Für Betriebsdrücke bis 10 bar Wasser

d (mm)	Code	EUR	SP	Gewicht (kg)	Max. Rohröff- nung (mm)	L (mm)
63	161 110 230	75,69	1	0,663	39	105
90	161 110 250	88,49	1	0,761	48	105
110	161 110 260	100,76	1	0,900	48	105
160	161 110 290	125,12	1	1,369	60	120
225	161 110 310	154,43	1	1,490	60	120

PF 2 52 317 001

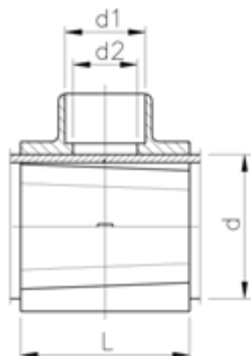


Anschluss-Schelle

- Abgang mit Klebemuffe metrisch
- Satteloberteil gummidgedichtet
- Für Betriebsdrücke bis 10 bar Wasser
- Dichtung: NBR (Nitril-Kautschuk), shore Härte: 60 ±5 shore A

d (mm)	Code	EUR	SP	Gewicht (kg)	d1 (mm)	d2 (mm)	L (mm)
63	161 111 035	81,08	1	0,697	40	22	105
63	161 111 036	82,32	1	0,733	50	22	105
75	161 111 046	88,10	1	0,778	50	31	105
90	161 111 055	93,46	1	0,829	40	31	105
90	161 111 056	97,18	1	0,867	50	31	105
110	161 111 065	95,54	1	0,935	40	31	105
110	161 111 066	97,72	1	0,970	50	40	105
110	161 111 067	100,76	1	1,003	63	40	105
160	161 111 095	127,60	1	1,252	40	31	120
160	161 111 096	132,13	1	1,281	50	40	120
160	161 111 097	134,48	1	1,488	63	40	120
225	161 111 116	161,86	1	1,587	50	40	120
225	161 111 117	162,83	1	1,756	63	40	120

Anschluss-Schelle



Ausführung:

- Für PVC-Leitungen
- Satteloberteil aufklebbar
- Abgang mit Klebemuffe
- Für Betriebsdrücke bis 10 bar Wasser

d (mm)	Code	EUR	PF	SP	Gewicht (kg)	d2 (mm)	Anbohr-Ø (mm)	L (mm)	d1 (mm)
63	161 110 035	Auf Anfrage	2 52 317 008	1	0,690	31	30	105	40
63	161 110 036	Auf Anfrage	2 52 317 008	1	0,652	31	30	105	50
90	161 110 055	Auf Anfrage	2 52 317 008	1	0,817	49	30	105	40
90	161 110 056	Auf Anfrage	2 52 317 008	1	0,851	40	39	105	50
90	161 110 057	Auf Anfrage	2 52 317 008	1	0,798	40	39	105	63
110	161 110 065	Auf Anfrage	2 52 317 008	1	0,921	31	30	105	40
110	161 110 066	Auf Anfrage	2 52 317 008	1	0,944	40	39	105	50
110	161 110 067	Auf Anfrage	2 52 317 008	1	0,986	40	39	105	63
160	161 110 095	Auf Anfrage	2 52 317 001	1	1,240	31	30	120	40
160	161 110 096	Auf Anfrage	2 52 317 001	1	1,234	40	39	120	50
160	161 110 097	Auf Anfrage	2 52 317 001	1	1,475	49	48	120	63
225	161 110 116	Auf Anfrage	2 52 317 008	1	1,570	40	39	120	50
225	161 110 117	Auf Anfrage	2 52 317 008	1	1,573	49	48	120	63

Dichtungen



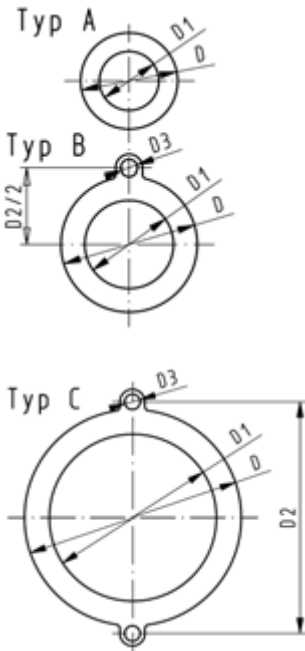
O-Ring

Ausführung:

- Für Bundbuchsen
- Härte ca: 65° Shore

d (mm)	DN (mm)	EPDM Code	EUR	PF	SP	Gewicht (kg)
16	10	748 410 000	3,89	2 30 162 007	100	0,002
20	15	748 410 001	3,89	2 30 162 007	100	0,002
25	20	748 410 007	3,68	2 30 162 006	0	0,002
32	25	748 410 002	4,92	2 30 162 007	100	0,003
40	32	748 410 003	5,00	2 30 162 006	100	0,004
50	40	748 410 012	5,31	2 30 162 007	100	0,004
63	50	748 410 013	6,67	2 30 162 007	500	0,006
75	65	748 410 014	7,66	2 30 162 007	500	0,007
90	80	748 410 015	13,02	2 30 162 007	100	0,008
110	100	748 410 016	13,54	2 30 162 007	100	0,016
125	100	748 410 017	17,62	2 30 162 007	150	0,018
140	125	748 410 018	19,32	2 30 162 007	200	0,020
160	150	748 410 019	22,36	2 30 162 007	200	0,025
200	200	748 410 163	24,69	2 30 162 007	0	0,029
225	200	748 410 022	25,59	2 30 162 007	100	0,034
250	250	748 410 182	85,92	2 30 162 007	0	0,036
280	250	748 410 173	76,72	2 30 162 007	0	0,042
315	300	748 410 174	86,18	2 30 162 007	0	0,047

d (mm)	DN (mm)	FKM Code	EUR	PF	SP	Gewicht (kg)	D (mm)	D1 (mm)	D2 (mm)
16	10	749 410 000	8,31	2 30 162 009	0	0,005	26	19	3,53
20	15	749 410 001	8,36	2 30 162 009	100	0,002	31	23	3,53
25	20	749 410 007	9,26	2 30 162 008	100	0,002	35	28	3,53
32	25	749 410 002	11,07	2 30 162 009	100	0,003	43	36	3,53
40	32	749 410 003	16,97	2 30 162 008	0	0,002	55	44	5,34
50	40	749 410 012	21,07	2 30 162 009	100	0,008	64	53	5,34
63	50	749 410 013	28,62	2 30 162 009	100	0,011	80	69	5,34
75	65	749 410 014	34,08	2 30 162 009	100	0,012	93	82	5,34
90	80	749 410 015	40,31	2 30 162 009	100	0,015	112	101	5,34
110	100	749 410 016	75,94	2 30 162 009	50	0,031	134	120	6,99
125	100	749 410 017	84,90	2 30 162 009	200	0,036	150	136	6,99
140	125	749 410 018	109,90	2 30 162 009	200	0,039	166	152	6,99
160	150	749 410 019	119,11	2 30 162 009	200	0,044	191	177	6,99
200	200	749 410 163	123,77	2 30 162 009	0	0,048	236	222	6,99
225	200	749 410 022	125,97	2 30 162 009	150	0,060	255	241	6,99
250	250	749 410 182	160,97	2 30 162 009	0	0,066	280	266	6,99
280	250	749 410 173	Auf Anfrage	2 30 162 009	0	0,076	306	292	6,99
315	300	749 410 174	Auf Anfrage	2 30 162 009	0	0,083	356	342	6,99



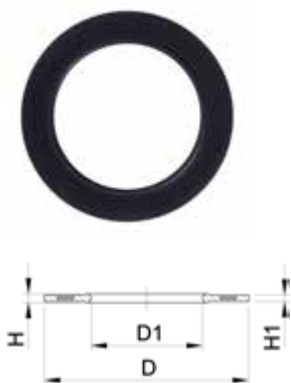
Flachdichtung

Ausführung:

- Passend zu allen metrischen GF Bundbuchsen und Vorschweissbunden
 - Härte ca: 65° Shore
 - Integrierte Montagehilfe ab d110
 - Zentrierung über Innendurchmesser Schraubenkranz
- di VSB/BB zeigt die passenden Innendurchmesser der Vorschweissbunde/Bundbuchsen

d (mm)	DN (mm)	PN (bar)	Typ	EPDM Code	EUR	SP	Gewicht (kg)
16	10	10	A	748 400 305	2,59	0	0,004
20	15	10	A	748 400 306	2,59	0	0,012
25	20	10	A	748 400 307	2,59	0	0,004
32	25	10	A	748 400 308	2,59	0	0,008
40	32	10	A	748 400 309	2,92	0	0,013
50	40	10	A	748 400 310	2,92	0	0,016
63	50	10	A	748 400 311	3,89	0	0,018
75	65	10	A	748 400 312	4,80	0	0,029
90	80	10	A	748 400 313	5,89	0	0,035
110	100	10	B	748 400 314	6,48	0	0,051
125	100	10	B	748 400 315	8,56	0	0,044
140	125	10	B	748 400 316	11,14	0	0,068
160 - 180	150	10	B	748 400 317	15,95	0	0,090
200	200	6	C	748 400 319	21,65	0	0,180
225	200	6	C	748 400 320	23,21	0	0,140
250	250	6	C	748 400 321	34,55	0	0,210
280	250	6	C	748 400 322	66,62	0	0,151
315	300	6	C	748 400 323	87,35	0	0,237

d (mm)	DN (mm)	D (mm)	D1 (mm)	D2 (mm)	D3 (mm)	H (mm)	di VSB/BB (mm)
16	10	46	16			2	6 - 26
20	15	51	20			2	10 - 30
25	20	61	25			2	15 - 35
32	25	71	32			2	22 - 42
40	32	82	40			3	30 - 50
50	40	92	50			3	40 - 60
63	50	107	63			3	53 - 73
75	65	127	71			3	61 - 81
90	80	142	84			3	74 - 94
110	100	162	104	180	18	4	94 - 114
125	100	162	119	180	18	4	109 - 129
140	125	192	134	210	18	4	124 - 144
160 - 180	150	218	155	241	22	4	145 - 165
200	200	273	195	295	22	5	185 - 205
225	200	273	216	295	22	5	206 - 226
250	250	328	250	350	22	5	240 - 260
280	250	328	273	350	22	5	263 - 283
315	300	378	305	400	22	5	295 - 315



Profil-Flanschdichtung, metrisch EPDM / FKM

Ausführung:

- Passend zu allen metrischen GF Bundbuchsen und Vorschweissbunden
 - Härte: 70° Shore **EPDM**, 75° Shore **FKM**
 - **EPDM**: DVGW geprüft nach Merkblatt Wasser W 270, KTW-Empfehlung
 - Zentrierung über Innendurchmesser Schraubenkranz
 - Material Stahleinlage: ST37
 - Gummi-Stahl Körper kombiniert mit Gummi Profil-Dichtschnur
- di VSB/BB zeigt die passenden Innendurchmesser der Vorschweissbunde/Bundbuchsen

d (mm)	PN (bar)	DN (mm)	EPDM Code	EUR	PF
16	16	10	748 440 705	13,94	2 30 162 037
20	16	15	748 440 706	14,12	2 30 162 037
25	16	20	748 440 707	14,78	2 30 162 037
32	16	25	748 440 708	15,23	2 30 162 037
40	16	32	748 440 709	15,76	2 30 162 037
50	16	40	748 440 710	16,32	2 30 162 037
63	16	50	748 440 711	17,05	2 30 162 037
75	16	65	748 440 712	17,24	2 30 162 037
90	16	80	748 440 713	18,40	2 30 162 037
110	16	100	748 440 714	20,61	2 30 162 037
125	16	100	748 440 715	23,05	2 30 162 037
140	16	125	748 440 716	24,42	2 30 162 037
160 - 180	16	150	748 440 717	32,43	2 30 162 037
200	16	200	748 440 719	35,25	2 30 162 037
225	16	200	748 440 720	36,02	2 30 162 037
250	16	250	748 440 721	46,27	2 30 162 037
280	16	250	748 440 722	49,19	2 30 162 037
315	16	300	748 440 723	58,52	2 30 162 037
355	16	350	748 440 724	95,64	2 30 162 037
400	16	400	748 440 725	114,96	2 30 162 037

d (mm)	FKM Code	EUR	PF	Gewicht (kg)	D (mm)	D1 (mm)	H (mm)	H1 (mm)	di VSB/BB (mm)
16	749 440 705	51,39	2 30 162 038	0,012	46	16	4	3	6 - 16
20	749 440 706	52,43	2 30 162 038	0,013	51	20	4	3	10 - 20
25	749 440 707	52,69	2 30 162 038	0,014	61	22	4	3	12 - 22
32	749 440 708	54,87	2 30 162 038	0,019	71	28	4	3	18 - 28
40	749 440 709	57,08	2 30 162 038	0,026	82	40	4	3	30 - 40
50	749 440 710	59,29	2 30 162 038	0,039	92	46	4	3	36 - 46
63	749 440 711	61,12	2 30 162 038	0,050	107	58	5	4	48 - 58
75	749 440 712	61,82	2 30 162 038	0,082	127	69	5	4	59 - 69
90	749 440 713	65,45	2 30 162 038	0,083	142	84	5	4	73 - 84
110	749 440 714	74,52	2 30 162 038	0,127	162	104	6	5	94 - 104
125	749 440 715	81,77	2 30 162 038	0,105	162	123	6	5	113 - 123
140	749 440 716	83,99	2 30 162 038	0,173	192	137	6	5	127 - 137
160 - 180	749 440 717	100,45	2 30 162 038	0,207	218	160	8	6	150 - 160
200	749 440 719	132,18	2 30 162 038	0,263	273	203	8	6	192 - 203
225	749 440 720	132,97	2 30 162 038	0,255	273	220	8	6	207 - 220
250	749 440 721	172,90	2 30 162 038	0,462	328	252	8	6	238 - 252
280	749 440 722	185,46	2 30 162 038	0,323	328	274	8	6	264 - 274
315	749 440 723	219,93	2 30 162 038	0,549	378	306	8	6	296 - 306
355	749 440 724	354,19	2 30 162 038	0,870	438	355	10	7	340 - 355
400	749 440 725	507,00	2 30 162 038	1,088	489	400	10	7	385 - 400

Klebstoffe, Reiniger, Werkzeuge

Klebstoffe

PF 2 28 473 001



Tangit PVC-U Klebstoff

- Dosen à 0.250, 0.500 und 1.000 kg (Netto)
- Tube à 0.125 kg

Code	EUR	SP	Gewicht (kg)	Bezeichnung
799 298 000	7,39	12	0,125	Tube: 0.125 kg
799 298 001	9,64	12	0,250	Dose: 0.25 kg
799 298 002	15,66	12	0,500	Dose: 0.50 kg
799 298 003	28,09	6	1,000	Dose: 1.00 kg

PF 2 28 473 001



Tangit Express PVC-U Kleber

- Schnell aushärtender Kleber
- Ideal für Reparaturen
- Für Klebungen bis d110
- Dose 0,500 kg

Code	EUR	SP	Gewicht (kg)	Bezeichnung
799 298 011	20,82	6	0,500	Dose: 0.50 kg

PF 2 28 473 001



Tangit PVC-U Plus Spezialklebstoff

- ohne Tetrahydrofuran (THF) und Cyclohexanone (CH) - trinkwasserzugelassen
- Kunststoffverpackung

d-d (mm)	Code	EUR	Gewicht (kg)
16 - 400	799 298 040	7,47	0,155
16 - 400	799 298 042	16,29	0,573



PF 2 28 473 010



Tangit Rapid Kartuschen Kit

- 2-Komponenten Klebstoff
- Für PVC-U und PVC-C
- Tangit Rapid Kit bestehend aus 6 Kartuschen, 12 Mixer und 2 Kunststoffpinsel
- Benötigtes Werkzeug: Tangit Rapid Kartuschen Pistole und Mischer
- Chemische Beständigkeitsliste beachten (www.gfps.com)

Code	EUR	Gewicht (kg)	Bezeichnung	Language
799 302 005	92,08	0,566	50 ml	DE, FR
799 302 007	362,58	3,700	400 ml	DE, ES, FR, GB, IT, NL, PT
799 302 047	Auf Anfrage	3,700	400 ml	DK, FI, NO, SE

PF 2 28 473 010



Tangit Rapid Kartuschen Pistole

- Für Tangit Rapid Kartuschen

d-d (mm)	Code	EUR	Gewicht (kg)	Bezeichnung
16 - 140	799 302 011	42,64	0,175	50ml
110 - 400	799 302 013	150,62	1,100	400ml

PF 2 28 473 010



Tangit Rapid Pneumatik Pistole

- Für Tangit Rapid Kartuschen
- Regulierbarer Arbeitsdruck Einstellung auch während dem Arbeiten, Luftversorgung 8 bar (110/116 PSI), Luftverbrauch max. 40 Liter/min

d-d (mm)	Code	EUR	SP	Gewicht (kg)	Bezeichnung
16 - 140	799 302 014	393,73	1	0,730	50ml
110 - 400	799 302 015	645,76	1	1,920	400ml

PF 2 28 473 010



Tangit Rapid Akku-Pistole

- Für Tangit Rapid Kartuschen
- Geschwindigkeit 4.5 mm/s, Batterie 18V 2 Ah Li-Ion U-Öffnung, Kartuschenhalter Stahl, Farbe rot, ink. Koffer, Batterie und Ladegerät 240V

d-d (mm)	Code	EUR	SP	Gewicht (kg)	Bezeichnung
110 - 400	799 302 016	1.589,39	1	7,841	400ml

PF 2 28 473 010



Tangit Rapid Mischer Set

- Für Tangit Rapid Kartuschen
- Beutel mit 30 Stück für 50ml und 15 Stück für 400ml

Code	EUR	SP	Gewicht (kg)	Bezeichnung
799 302 032	22,15	1	0,160	50ml
799 302 033	23,02	1	0,190	400ml

PF 2 28 473 010



Tangit Rapid Kunststoff Pinsel

Abmessungen	Code	EUR	Gewicht (kg)
3/8"	799 302 021	1,03	0,006
1"	799 302 022	1,03	0,008
2"	799 302 023	1,03	0,010



Tangit DTX Spezialklebstoff

- Spezialklebstoff für kritische Medien (siehe Online-Tool ‚Chemische Beständigkeit‘)
- Für PVC-U und PVC-C
- Max. PN 10 / d140
- Reiniger für PVC-U/C, ABS verwenden
- Dose 0,500 kg

Inhalt	Code	EUR	PF	SP	Gewicht (kg)	Language
799 298 031	23,73	2 28 473 003	6	0,586	DE, FR, GB, NL	

PF 2 28 473 003



+GF+ DYTEX Spezialklebstoff

- Für PVC-U und PVC-C
- Ausführung:**
- Spezialklebstoff für Schwefelsäure >93% - 96%
 - Nicht Spaltfüllend
 - 0,65 kg Dose (netto)

Code	EUR	Gewicht (kg)
799 298 116	38,08	0,769

Reiniger

PF 2 28 473 002



Tangit PVC-U/PVC-C/ABS Reiniger

Ausführung:

- Für PVC-U, PVC-C, ABS
- Dose à 1 Liter

Code	EUR	SP	Gewicht (kg)
799 298 010	20,11	12	0,900

PF 2 28 473 002



Tangit Spezialreiniger KS

- Spezialreiniger für Verbindungen in den Materialien PP, PE, PVDF und PB
- Für Tangit Rapid geeignet. Nicht für Lösungsmittel-Kleben verwenden.
- DVGW zugelassen
- DW 5290 BR 0464

Grösse	Code	EUR	Gewicht (kg)
1 Liter	799 298 023	21,96	0,872

PF 2 28 473 004



GF Dytex Spezialreiniger/Anlöser

- Für PVC-U und PVC-C

Ausführung:

- Zusammen mit GF Dytex Spezialklebstoff verwenden
- Dose à 0,5 l (netto)

Code	EUR	Gewicht (kg)
799 298 117	34,62	0,718

Zubehör und Werkzeug

PF 2 28 473 009



Dosenkappe

- Die Dosenkappe verhindert das Entweichen von Lösungsmitteln beim Gebrauch von Tangit Klebstoffen

Code	EUR	SP	Gewicht (kg)
799 298 028	0,82	500	0,030

PF 2 30 217 004



Rundpinsel

d-d (mm)	#	Code	EUR	SP	Gewicht (kg)
6 - 10	4 mm (für Fittings 6-10mm)	799 299 001	3,89	12	0,004
12 - 32	8 mm (für Fittings 12-32mm)	799 299 002	6,29	12	0,006

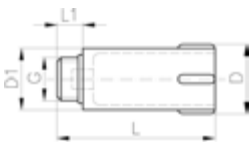
PF 2 30 217 005



Flachpinsel

d-d (mm)	#	Code	EUR	SP	Gewicht (kg)
40 - 63	25x3 mm (für Fittings 40-63mm)	799 299 003	6,29	12	0,015
75 - 225	50x5 mm (für Fittings 75-225mm)	799 299 004	15,43	12	0,035
250 - 400	75x6 mm (für Fittings 250-400mm)	799 299 005	33,75	12	0,053

PF 2 30 162 018



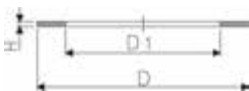
Abpress-Einmuerzapfen PVC-U

Ausführung:

- Dichtung: Flachdichtung Code Nr. 748 400 001, EPDM
- Verwendung: Für alle Fittings mit zylindrischem Gasrohr-Innengewinde nach ISO 7
- Der Abpress-Einmuerzapfen besitzt ein zylindrisches Gasrohr-Aussengewinde G

G (inch)	Code	EUR	SP	Gewicht (kg)	D (mm)	D1 (mm)	L (mm)	L1 (mm)
½	799 150 003	5,71	10	0,044	39	32	87	11

PF 2 30 162 002



Flachdichtung

Ausführung:

- Härte : EPDM ca. 70° Shore
- Für Abpress-Einmuerzapfen

G (inch)	EPDM Code	EUR	SP	Gewicht (kg)	D (mm)	D1 (mm)	H (mm)
½	748 400 001	2,65	100	0,002	28	22	3

PF 2 15 073 106



Anfaswerkzeug

d-d (mm)	Code	EUR	SP	Gewicht (kg)
25 - 110	761 066 836	119,26	1	0,830

PF 3 10 590 100



Handanschrägwerkzeug

Rohranfasgerät (15° Fase) für Kunststoffrohre aus PVC, ABS, PB, PP, PE. Industrieller Filz als Gleitfläche.

d-d (mm)	Code	EUR	Gewicht (kg)
40 - 200	790 309 001	177,21	1,607
50 - 315	790 309 002	276,87	3,265

PF 3 25 117 906



Handanschrägwerkzeug

- Rohranfasgerät (15° Fase) für Kunststoffrohre (PVC, ABS, PB, PP, PE). Oberflächenbeschichtete Lauffläche geeignet für Reinraumanwendung. Schnelle und zuverlässige Einstellung an die verschiedenen Rohrgrößen und Wandstärken.

d-d (mm)	Code	EUR	Gewicht (kg)
16 - 200	790 309 003	361,39	1,024
63 - 400	790 309 004	477,05	2,548

PF 3 25 117 309



Kunststoffrohr-Abschneider

Zum Schneiden von Kunststoffrohren d10 - d160

d-d (mm)	Artikel	Code	EUR	SP	Gewicht (kg)
10 - 63	KRA 63, s max. = 7,2mm	790 109 001	88,97	1	0,865
50 - 110	KRA 110, s max. = 12,7mm	790 109 002	177,71	1	1,624
110 - 160	KRA 160, s max. = 19,0mm	790 109 003	234,05	1	2,212

PF 3 25 117 909



Ersatz-Schneidräder

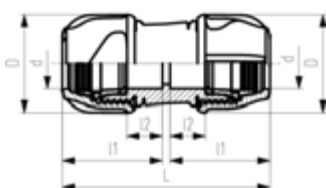
Zu Kunststoffrohr-Abschneider

d-d (mm)	Artikel	Code	EUR	SP	Gewicht (kg)
10 - 63	SR 63 max. s=7,2 mm	790 109 011	41,71	1	0,004
50 - 110	SR 110/160 max. s=12,7 mm	790 109 012	43,74	1	0,015
110 - 160	SR 160 max. s=19,0 mm	790 109 013	51,70	1	0,023

Mechanische Verbindungen

iJOINT-Kupplungen

für PVC-U und ABS nur in Verbindung mit PVC-KIT
für Wasseranwendungen bis 40°C



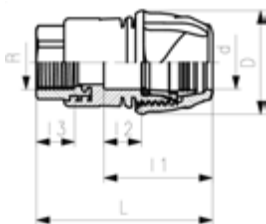
Kupplung, egal

- Montage ohne Demontage Fitting
- Geeignet für PE und PEX Rohre
- Wasser PN16
- Material: PP
- Dichtung: NBR Qualität für Trinkwasser
- Farbe: blau/schwarz

d (mm)	PN (bar)	Code	EUR	PF	SP	GP	Gewicht (kg)	D (mm)	L (mm)	l1 (mm)	l2 (mm)
16	16	158 400 350	9,19	2 85 A07 020	1	50	0,079	45	112	46	19
20	16	158 400 001	9,19	2 85 A07 001	1	150	0,069	45	112	54	19
25	16	158 400 002	12,05	2 85 A07 001	1	100	0,101	53	123	59	21
32	16	158 400 003	14,59	2 85 A07 001	1	70	0,161	64	138	66	23
40	16	158 400 004	25,15	2 85 A07 001	55	0	0,245	75	157	76	26
50	16	158 400 005	34,67	2 85 A07 001	25	0	0,475	97	181	88	30
63	16	158 400 006	47,37	2 85 A07 001	15	0	0,827	114	213	104	35
75	16	158 400 007	86,05	2 85 A07 001	12	0	1,368	135	273	133	41
90	16	158 400 008	164,59	2 85 A07 001	4	0	2,200	161	306	150	44
110	16	158 400 009	208,27	2 85 A07 001	3	0	3,195	185	358	175	53

PF 2 85 A07 010

Übergangskupplung Metall (Messing), Innengewinde



- Montage ohne Demontage Fitting
- Geeignet für PE und PEX Rohre
- Wasser PN16
- Material: PP / Messing
- Dichtung: NBR Qualität für Trinkwasser
- Innengewinde entsprechend ISO 7
- Ab 1" Gewinde mit Sechskant
- Farbe: blau/schwarz

d (mm)	Rp (inch)	Code	EUR	Gewicht (kg)	D (mm)	L (mm)	l3 (mm)	l1 (mm)	l2 (mm)
20	½	158 400 295	17,54	0,092	45	87,1	54	19	13,2
25	¾	158 400 296	41,35	0,131	53	97,9	59	21	21,0
32	1	158 400 297	59,61	0,274	64	107,7	66	23	23,5
40	1 ¼	158 400 301	65,18	0,445	75	127,2	76	26	22,0
50	1 ½	158 400 302	94,61	0,618	97	141,9	88	30	22,0
63	2	158 400 303	165,11	0,988	114	165,5	104	85	25,0

PVC/ABS-Kit (Klemmring, Druckring)



- Geeignet für PVC-U und ABS Rohre
- Maximaler Betriebsdruck mit PVC-U Röhren: PN16
- Maximaler Betriebsdruck mit ABS Röhren: PN10
- Material: POM und Messing
- Nicht kompatibel mit iJOINT Reparaturkupplung

d (mm)	Code	EUR	SP	GP	Gewicht (kg)
20	158 400 317	4,48	1	25	0,008
25	158 400 318	5,30	1	25	0,012
32	158 400 319	10,63	1	25	0,018
40	158 400 320	15,29	1	25	0,025
50	158 400 321	17,05	1	25	0,038
63	158 400 322	18,52	1	25	0,048

UNI-Plastgrip L PN10



Ausführung:

- Gehäuse, Schrauben und Bandeinlage (optional): Edelstahl 1.4571 (W5)

Temperatur-/Druck:

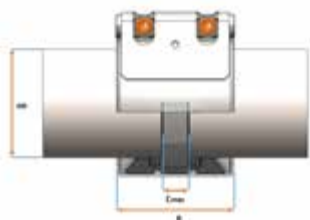
- Temperaturbereich EPDM: -30°C bis 125°C
- Temperaturbereich NBR: -20°C bis 80°C

Option:

- Dichtwerkstoff Viton auf Anfrage

Hinweis:

- Für eine sichere Installation ist generell eine Stützhülse zu verwenden

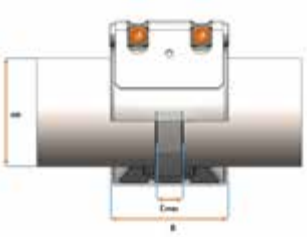


OD nominal (mm)	EPDM Code	EUR	PF	SP	Gewicht (kg)
40	779 732 006	140,60	1 D1 A89 110	0	0,4
50	779 732 008	140,60	1 D1 A89 110	0	0,5
63	779 732 010	152,96	1 D1 A89 110	0	0,6
75	779 732 012	217,85	1 D1 A89 110	0	1,4
90	779 732 014	217,85	1 D1 A89 110	0	1,5
110	779 732 016	231,75	1 D1 A89 110	0	1,7
125	779 732 018	268,83	1 D1 A89 110	0	1,8
140	779 732 020	346,08	1 D1 A89 110	0	3,5
160	779 732 022	353,81	1 D1 A89 110	0	3,7

OD nominal (mm)	NBR Code	EUR	PF
40	779 729 006	140,60	1 D1 A89 210
50	779 729 008	140,60	1 D1 A89 210
63	779 729 010	152,96	1 D1 A89 210
75	779 729 012	217,85	1 D1 A89 210
90	779 729 014	217,85	1 D1 A89 210
110	779 729 016	231,75	1 D1 A89 210
125	779 729 018	268,83	1 D1 A89 210
140	779 729 020	346,08	1 D1 A89 210
160	779 729 022	353,81	1 D1 A89 210

OD nominal (mm)	M	PN (bar)	WP (bar)	C max. (mm)	OD min. (mm)	OD max. (mm)	d (mm)	B (mm)	H (mm)	Drehmoment (N/m)
40	M8	10	16	15	39,0	43,0	66	60	104	25
50	M8	10	16	15	47,5	52,5	74	60	112	25
63	M8	10	16	25	58,0	64,0	85	75	125	25
75	M10	10	16	30	72,0	80,0	108	95	164	40
90	M10	10	16	30	88,0	96,0	124	95	170	40

Fortsetzung nächste Seite



OD nominal (mm)	M	PN (bar)	WP (bar)	C max. (mm)	OD min. (mm)	OD max. (mm)	d (mm)	B (mm)	H (mm)	Drehmoment (N/m)
110	M10	10	16	30	104,0	112,0	141	95	187	40
125	M10	10	16	30	122,0	130,0	158	95	202	40
140	M12	10	16	40	137,0	145,0	186	110	238	65
160	M12	10	16	40	157,0	165,0	205	110	255	65

UNI-Combigrip L PN10



Ausführung:

- Gehäuse, Schrauben und Bänderinlage (optional): Edelstahl 1.4571 (W5)

Temperatur-/Druck:

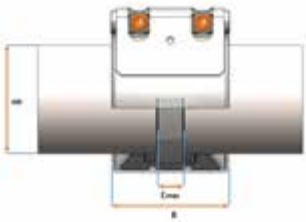
- Temperaturbereich EPDM: -30°C bis 125°C
- Temperaturbereich NBR: -20°C bis 80°C

Option:

- Dichtwerkstoff Viton auf Anfrage

Hinweis:

- Für eine sichere Installation ist generell eine Stützhülse zu verwenden



OD nominal (mm) (mm)	EPDM Code	EUR	PF	SP	Gewicht (kg)
42,4 - 40,0	779 740 006	114,33	1 D1 A90 110	0	0,4
48,3 - 50,0	779 740 008	114,33	1 D1 A90 110	0	0,5
60,3 - 63,0	779 740 010	125,15	1 D1 A90 110	0	0,6
73,0 - 79,5	779 740 012	182,31	1 D1 A90 110	0	1,4
88,9 - 90,0	779 740 014	182,31	1 D1 A90 110	0	1,5
104,8 - 110,0	779 740 016	194,67	1 D1 A90 110	0	1,7
108,0 - 114,3	779 740 017	213,21	1 D1 A90 110	0	1,7
125,0 - 129,0	779 740 018	231,75	1 D1 A90 110	0	1,8
139,7 - 141,6	779 740 020	309,00	1 D1 A90 110	0	3,5
159,0 - 160,0	779 740 022	318,27	1 D1 A90 110	0	3,7
165,0 - 168,3	779 740 024	359,99	1 D1 A90 110	0	3,8

OD nominal (mm) (mm)	NBR Code	EUR	PF
42,4 - 40,0	779 737 006	114,33	1 D1 A90 210
48,3 - 50,0	779 737 008	114,33	1 D1 A90 210
60,3 - 63,0	779 737 010	125,15	1 D1 A90 210
73,0 - 79,5	779 737 012	182,31	1 D1 A90 210
88,9 - 90,0	779 737 014	182,31	1 D1 A90 210
104,8 - 110,0	779 737 016	194,67	1 D1 A90 210
108,0 - 114,3	779 737 017	213,21	1 D1 A90 210
125,0 - 129,0	779 737 018	231,75	1 D1 A90 210
139,7 - 141,6	779 737 020	309,00	1 D1 A90 210
159,0 - 160,0	779 737 022	318,27	1 D1 A90 210
165,0 - 168,3	779 737 024	359,99	1 D1 A90 210

OD nominal (mm) (mm)	M	PN (bar)	WP (bar)	C max. (mm)	OD min. (mm)	OD max. (mm)	d (mm)	B (mm)	H (mm)	Drehmoment (N/m)
42,4 - 40,0	M8	10	16	15	39,0	43,0	66	60	104	25
48,3 - 50,0	M8	10	16	15	47,5	52,5	74	60	112	25
60,3 - 63,0	M8	10	16	25	58,0	64,0	85	75	125	25
73,0 - 79,5	M10	10	16	30	72,0	80,0	108	95	164	40
88,9 - 90,0	M10	10	16	30	88,0	96,0	124	95	170	40
104,8 - 110,0	M10	10	16	30	104,0	112,0	141	95	187	40
108,0 - 114,3	M10	10	16	30	108,0	115,0	141	95	187	40
125,0 - 129,0	M10	10	16	30	122,0	130,0	158	95	202	40
139,7 - 141,6	M12	10	16	40	137,0	145,0	186	110	238	65
159,0 - 160,0	M12	10	16	40	157,0	165,0	205	110	255	65
165,0 - 168,3	M12	10	16	40	164,0	172,0	212	110	262	65

Stützhülse, Economy
































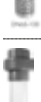



Ausführung:

- Geeignet für PE, PP und PB Rohre
- Edelstahl A2 Qualität (AISI 304)
- Für Rohre > d355 Stützhülse mit Keil verwenden
- Lieferung maßspezifischer Sonderbauteile auf Anfrage

d x e (mm)	SDR	Code	EUR	SP	Gewicht (kg)	GP	L (mm)
40 x 3,7	11.0	709 026 391	18,92	0	0,200	0	100
40 x 2,3	17.6 / 17.0	709 026 392	18,92	0	0,200	0	100
50 x 4,6	11.0	709 026 203	27,79	0	0,095	0	100
50 x 2,9	17.6 / 17.0	709 026 206	29,14	0	0,102	0	100
63 x 5,8	11.0	709 026 211	29,44	0	0,121	0	100
63 x 3,6	17.6 / 17.0	709 026 214	30,85	0	0,132	0	100
75 x 6,8	11.0	709 026 220	31,10	0	0,152	0	100
75 x 4,3	17.6 / 17.0	709 026 223	31,10	0	0,158	0	100
90 x 8,2	11.0	709 026 230	35,82	0	0,210	0	120
90 x 5,2	17.6 / 17.0	709 026 233	35,82	0	0,227	0	120
110 x 10,0	11.0	709 026 242	39,14	0	0,257	0	120
110 x 6,3	17.6 / 17.0	709 026 245	39,14	0	0,279	0	120
125 x 11,4	11.0	709 026 254	40,86	0	0,293	0	120
125 x 7,2	17.6 / 17.0	709 026 257	40,86	0	0,317	0	120
140 x 12,7	11.0	709 026 266	41,71	0	0,383	0	140
140 x 8,0	17.6 / 17.0	709 026 269	41,71	0	0,416	0	140
160 x 14,6	11.0	709 026 278	62,32	0	0,655	0	140
160 x 9,1	17.6 / 17.0	709 026 281	62,32	0	0,711	0	140
180 x 16,4	11.0	709 026 290	67,47	0	0,739	0	140
180 x 10,7	17.0	709 026 408	67,47	0	0,801	0	140
180 x 10,3	17.6	709 026 293	67,47	0	0,804	0	140
200 x 18,2	11.0	709 026 302	71,64	0	0,940	0	160
200 x 11,9	17.0	709 026 409	71,64	0	1,018	0	160
200 x 11,4	17.6	709 026 305	71,64	0	1,024	0	160
225 x 20,5	11.0	709 026 314	76,55	0	1,060	0	160
225 x 13,4	17.0	709 026 410	76,55	0	1,146	0	160
225 x 12,8	17.6	709 026 317	76,55	0	1,155	0	160
250 x 22,8	11.0	709 026 326	98,28	0	1,567	0	160
250 x 14,8	17.0	709 026 411	98,28	0	1,697	0	160
250 x 14,3	17.6	709 026 329	85,51	0	1,705	0	160
280 x 25,5	11.0	709 026 338	106,73	0	1,760	0	160
280 x 16,6	17.0	709 026 340	92,87	0	1,904	0	160
280 x 16,0	17.6	709 026 341	106,73	0	1,914	0	160
315 x 28,7	11.0	709 026 350	117,41	0	1,979	0	160
315 x 18,7	17.0	709 026 413	117,41	0	2,144	0	160
315 x 17,9	17.6	709 026 353	117,41	0	2,157	0	160
355 x 32,3	11.0	709 026 362	127,95	0	2,324	0	160
355 x 21,1	17.0	709 026 414	127,95	0	2,416	0	160
355 x 20,2	17.6	709 026 365	127,95	0	2,431	0	160

PVC-U Hand-, Automatik- und Überwachungsarmaturen

	Kennzeichnungssystem Kugelhahn Typ 546, 543, 523	114
	Dosierkugelhahn Typ 523 / Linearkugelhahn Typ 546 Laborkugelhahn Typ 322	115
	Kugelhähne Typ 546 handbetätigt	118
	Kugelhahn Typ 179, elektrisch	131
	Kugelhahn Typ 127, elektrisch	136
	Kugelhahn Typ 230, pneumatisch	144
	3-Wege-Kugelhahn Typ 543 handbetätigt vertikal L-Bohrung	162
	3-Weg Kugelhahn Typ 170, elektrisch, vertikal/L-Bohrung	166
	3-Wege-Kugelhähne Typ 543 handbetätigt horizontal L-Bohrung	169
	3-Weg Kugelhahn Typ 167, elektrisch, horizontal/L-Bohrung	174
	3-Weg Kugelhahn Typ 285 pneumatisch, horizontal/L-Bohrung	181
	3-Wege-Kugelhähne Typ 543 handbetätigt horizontal T-Bohrung	184
	3-Weg Kugelhahn Typ 167, elektrisch, horizontal/T-Bohrung	189
	3-Wege-Kugelhahn Typ 285 pneumatisch Horizontal T-Bohrung	193
	3-Weg-Kugelhahn Typ 544 handbetätigt	197
	3-Weg Kugelhahn Typ 189, elektrisch	198
	Membranventile Typ 514, 515, 517, 317 handbetätigt	200

	Membranventil 604 / 605	208
	Membranventile Typ DIASTAR pneumatisch	210
	Absperrklappe Typ 567 handbetätigt	228
	Absperrklappe Typ 145, elektrisch	231
	Absperrklappe Typ 240, pneumatisch	235
	Endeinbauklappe Typ 578 handbetätigt	238
	Endeinbauklappe Typ 146, elektrisch	241
	Endeinbauklappe Typ 243, pneumatisch	245
	Schrägsitzrückschlagventil Typ 303	248
	Kegelrückschlagventile Typ 561, 562	249
	Fussventil Typ 561	260
	Rückschlagklappe Typ 369	261
	Schmutzfänger Typ 305	265
	Saugkorb Typ 050	270
	Schauglas Typ 001	272
	Druckreduzierventile Typ 582 / V82 / Druckhalteventile 586 / V86	273
	Membrandruckmittler Typ Z500 / Z501, Wasserstrahlpumpe Typ P20, Schwimmerventil	280



Be- und Entlüfter Typ 591 / Belüfter Typ 595

283



Magnetventile DN4 - DN50

287

Kugelhahn Typ 546

Kennzeichnungssystem

Mit dem GF Kugelhahn-Kennzeichnungssystem können Sie Ihr Rohrleitungssystem einfach und schnell beschriften. Ob zur Erfüllung von Normen der Medienbezeichnung oder für mehr Übersichtlichkeit von Leitungsabschnitten. Sie entscheiden, wie Ihr Kugelhahn beschriftet wird.

Vorteile

Mehr Sicherheit durch Rohrleitungskennzeichnung direkt am Ventil.



Achtung: Je nach Dimension des Druckbogens, sind unterschiedlich viele Labels pro Bogen enthalten!

Transparente Hebelclips passend für die Kugelhahntypen 546, 543, 523. DN20 bis DN50

Dimension	Code	Anzahl	Preis
DN10/15	198 807 221	10 St.	8,04 €
DN20/25	198 807 222	10 St.	9,62 €
DN32/40	198 807 223	5 St.	9,62 €
DN50	198 807 224	5 St.	12,04 €

Perforierte Druckbögen

Dimension	Code	Anzahl	Preis
DN10/15	198 807 231	25 Bögen à 48 Labels	120,75 €
DN20/25	198 807 232	25 Bögen à 24 Labels	120,75 €
DN32/40	198 807 233	25 Bögen à 18 Labels	120,75 €
DN50	198 807 234	25 Bögen à 11 Labels	120,75 €

Perforierte Druckbögen

Dimension	Code	Anzahl	Preis
DN10/15	198 807 241	100 Bögen à 48 Labels	399,34 €
DN20/25	198 807 242	100 Bögen à 24 Labels	399,34 €
DN32/40	198 807 243	100 Bögen à 18 Labels	399,34 €
DN50	198 807 244	100 Bögen à 11 Labels	399,34 €

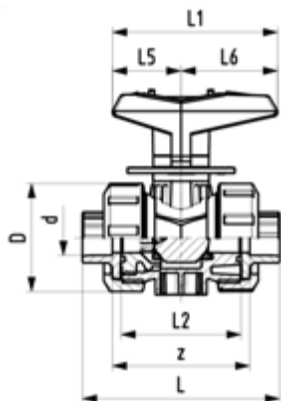
Warengruppe 231798999

Bestellen Sie einfach die entsprechenden Hebelclips und Druckbögen und setzen Sie Ihr Firmenlogo oder die Beschriftung selbst mit der entsprechenden Wordvorlage ein.

Eine Anleitung zur Erstellung von Druckvorlagen mit Text und Bildern finden sie unter: www.gfps.com/546

Dosierkugelhahn Typ 523 / Linearkugelhahn Typ 546 Laborkugelhahn Typ 322

PF 2 31 A13 801



Dosierkugelhahn Typ 523 PVC-U Mit integrierter Befestigung Mit Klebemuffen metrisch

Ausführung:

- Kleinstmengendosierung
- Hervorragende Regelcharakteristik
- Radial ein- und ausbaubar
- Kugeldichtung PTFE
- Stellbereich mit 180° Skala
- Integrierte Gewindebuchsen für die Befestigung der Armatur
- Z-Mass, Anschlussstück und Überwurfmutter sind **nicht kompatibel** zu Typ 323

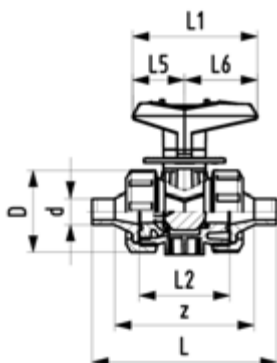
Option:

- Weitere Materialien auf Nachfrage

d (mm)	DN (mm)	PN (bar)	kv-Wert ($\Delta p=1$ bar) (l/min)	EPDM Code	EUR	SP	Gewicht (kg)	FKM Code	EUR
16	10	10	11	161 523 401	155,13	1	0,170	161 523 411	170,03
20	15	10	20	161 523 402	164,33	1	0,169	161 523 412	172,35

d (mm)	D (mm)	H (mm)	H1 (mm)	L (mm)	L1 (mm)	L2 (mm)	L4 (mm)	L5 (mm)	L6 (mm)	z (mm)
16	50	68	27	92	77	56	25	32	45	64
20	50	68	27	95	77	56	25	32	45	64

PF 2 31 A13 801



Dosierkugelhahn Typ 523 PVC-U Mit integrierter Befestigung Mit Klebestutzen metrisch

Ausführung:

- Kleinstmengendosierung
- Hervorragende Regelcharakteristik
- Radial ein- und ausbaubar
- Kugeldichtung PTFE
- Stellbereich mit 180° Skala
- Integrierte Gewindebuchsen für die Befestigung der Armatur
- Z-Mass, Anschlussstück und Überwurfmutter sind **nicht kompatibel** zu Typ 323

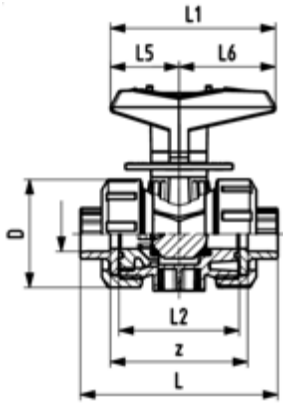
Option:

- Weitere Materialien auf Nachfrage

d (mm)	DN (mm)	PN (bar)	kv-Wert ($\Delta p=1$ bar) (l/min)	EPDM Code	EUR	SP	Gewicht (kg)	FKM Code	EUR	SP
16	10	10	11	161 523 441	155,13	1	0,170	161 523 451	170,03	1
20	15	10	20	161 523 442	164,33	1	0,170	161 523 452	172,35	1

d (mm)	D (mm)	H (mm)	H1 (mm)	L (mm)	L1 (mm)	L2 (mm)	L3 (mm)	L4 (mm)	L5 (mm)	L6 (mm)
16	50	68	27	114	77	56		25	32	45
20	50	68	27	124	77	56	130	25	32	45

PF 2 31 A13 801



Dosierkugelhahn Typ 523 PVC-U
Mit integrierter Befestigung
Mit Gewindemuffen Rp

Ausführung:

- Kleinstmengendosierung
- Hervorragende Regelcharakteristik
- Radial ein- und ausbaubar
- Kugeldichtung PTFE
- Stellbereich mit 180° Skala
- Integrierte Gewindebuchsen für die Befestigung der Armatur
- Z-Mass, Anschlusssteil und Überwurfmutter sind **nicht kompatibel** zu Typ 323

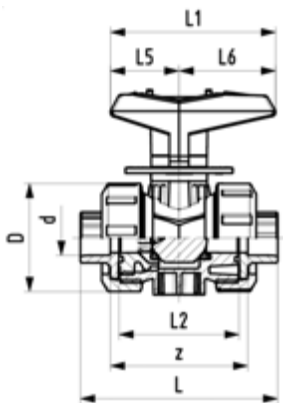
Option:

- Weitere Materialien auf Nachfrage

Rp	DN	PN	kv-Wert	EPDM	EUR	SP	FKM	EUR	SP	Gewicht
(inch)	(mm)	(bar)	($\Delta p=1$ bar)	Code			Code			(kg)
3/8	10	10	11	161 523 421	177,29	1	161 523 431	215,52	1	0,170
1/2	15	10	20	161 523 422	186,50	1	161 523 432	216,69	1	0,170

Rp	D	H	H1	L	L1	L2	L4	L5	L6	z
(inch)	(mm)	(mm)	(mm)	(mm)	(mm)	(mm)	(mm)	(mm)	(mm)	(mm)
3/8	50	68	27	95	77	56	25	32	45	69
1/2	50	68	27	100	77	56	25	32	45	67

PF 2 31 546 801



Linearkugelhahn Typ 546 PVC-U
Mit integrierter Befestigung
Mit Klebemuffen metrisch

Ausführung:

- Hervorragende Regelcharakteristik
- Radial ein- und ausbaubar
- Kugeldichtung PTFE
- Stellbereich mit 90° Skala
- Integrierte Gewindebuchsen für die Befestigung der Armatur

Option:

- Armatur individuell konfigurierbar (siehe Bestellformular)
- Stellantriebe pneumatisch und elektrisch von Georg Fischer
- Weitere Materialien auf Nachfrage

d	DN	PN	kv-Wert	EPDM	EUR	SP	Gewicht
(mm)	(mm)	(bar)	($\Delta p=1$ bar)	Code			(kg)
20	15	10	90	800 052 602	324,54	1	0,156
25	20	10	166	800 052 603	343,44	1	0,240
32	25	10	235	800 052 604	382,20	1	0,343
40	32	10	417	800 052 605	427,68	1	0,610
50	40	10	626	800 052 606	501,37	1	0,838
63	50	10	781	800 052 607	536,29	1	1,537

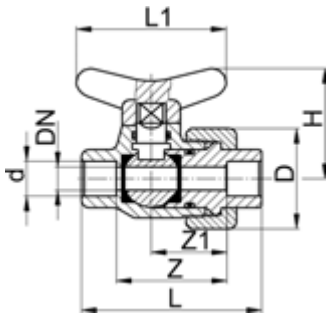
d	D	H	H1	L	L1	L2	L4	L5	L6	z
(mm)	(mm)	(mm)	(mm)	(mm)	(mm)	(mm)	(mm)	(mm)	(mm)	(mm)
20	50	57	27	95	77	56	25	32	45	64
25	58	67	30	110	97	65	25	39	58	72
32	68	73	36	123	97	71	25	39	58	79
40	84	90	44	146	128	85	45	54	74	94
50	97	97	51	157	128	89	45	54	74	95
63	124	116	64	183	152	101	45	66	87	107



**Laborkugelhahn Typ 322 PVC-U
Mit Klebemuffen metrisch**

Ausführung:

- Einseitig lösbar
- Kugeldichtung PTFE



d (mm)	DN (mm)	PN (bar)	EPDM Code	EUR	PF	SP	Gewicht (kg)
10	6	10	161 322 150	90,88	2 31 156 013	5	0,043
12	8	10	161 322 200	90,88	2 31 156 013	5	0,043

d (mm)	FKM Code	EUR	PF	D (mm)	H (mm)	L (mm)	L1 (mm)	z (mm)	z1 (mm)
10	161 322 199	108,70	2 31 156 014	34	38	52	45	26	15
12	161 322 249	108,70	2 31 156 014	34	38	60	45	36	25

Kugelhahn 546 - Kennzeichnungssystem

Mit dem GF Kugelhahn-Kennzeichnungssystem können Sie Ihr Rohrleitungssystem einfach und schnell beschriften. Ob zur Erfüllung von Normen der Medienbezeichnung oder für mehr Übersichtlichkeit von Leitungsabschnitten. Sie entscheiden, wie Ihr Kugelhahn beschriftet wird.

Vorteile:

Mehr Sicherheit durch Rohrleitungskennzeichnung direkt am Ventil.



Achtung: Je nach Dimension des Druckbogens, sind unterschiedlich viele Labels pro Bogen enthalten!

Transparente Hebelclips passend für die Kugelhahntypen 546, 543, 523. DN 20 bis DN 50

Dimension	Code	Anzahl	Preis
DN10/15	198 807 221	10 St.	7,32€
DN20/25	198 807 222	10 St.	8,77€
DN32/40	198 807 223	5 St.	8,77€
DN50	198 807 224	5 St.	10,97€

Perforierte Druckbögen

Dimension	Code	Anzahl	Preis
DN10/15	198 807 231	25 Bögen à 48 Labels	110,05€
DN20/25	198 807 232	25 Bögen à 24 Labels	110,05€
DN32/40	198 807 233	25 Bögen à 18 Labels	110,05€
DN50	198 807 234	25 Bögen à 11 Labels	110,05€

Perforierte Druckbögen

Dimension	Code	Anzahl	Preis
DN10/15	198 807 241	100 Bögen à 48 Labels	363,94€
DN20/25	198 807 242	100 Bögen à 24 Labels	363,94€
DN32/40	198 807 243	100 Bögen à 18 Labels	363,94€
DN50	198 807 244	100 Bögen à 11 Labels	363,94€

Warengruppe 231798999

Bestellen Sie einfach die entsprechenden Hebelclips und Druckbögen und setzen Sie Ihr Firmenlogo oder die Beschriftung selbst mit der entsprechenden Wordvorlage ein.

Eine Anleitung zur Erstellung von Druckvorlagen mit Text und Bildern finden sie unter: www.gfps.com/546



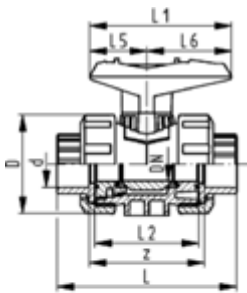
**Kugelhahn Typ 546 PVC-U
Mit integrierter Befestigung
Mit Klebemuffen metrisch**

Ausführung:

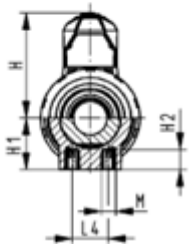
- Radial ein- und ausbaubar
- Kugeldichtung PTFE
- Integrierte Gewindebuchsen für die Befestigung der Armatur
- z-Mass, Anschlussstiel und Überwurfmutter sind **nicht kompatibel** zu Typ 346 (DN10/15-50) bzw. Typ 370 (DN65-100)

Option:

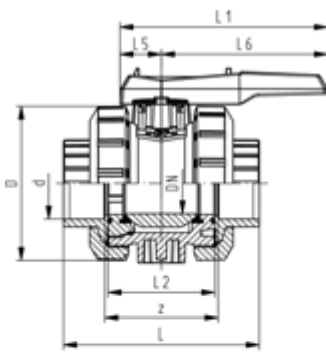
- Armatur individuell konfigurierbar (siehe Bestellformular)
- Multifunktions-Modul mit integrierten Endschaltern
- Stellantriebe pneumatisch und elektrisch von Georg Fischer



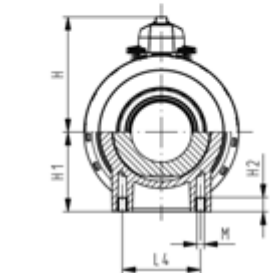
d (mm)	Zoll (inch)	DN (mm)	PN (bar)	kv-Wert (Δp=1 bar) (l/min)	EPDM Code	EUR	PF	SP	Gewicht (kg)
16		10	16	71	161 546 061	82,03	2 31 546 801	1	0,153
20		15	16	185	161 546 062	85,15	2 31 546 801	1	0,156
25		20	16	350	161 546 063	97,20	2 31 546 801	1	0,240
32		25	16	700	161 546 064	117,54	2 31 546 801	1	0,343
40		32	16	1000	161 546 065	149,57	2 31 546 801	1	0,610
50		40	16	1600	161 546 066	194,78	2 31 546 801	1	0,838
63		50	16	3100	161 546 067	235,74	2 31 546 801	1	1,537
75	2 ½	65	16	5000	161 546 068	492,74	2 31 546 604	1	4,343
90		80	16	7000	161 546 069	613,39	2 31 546 601	1	6,184
110		100	16	11000	161 546 070	740,01	2 31 546 601	1	8,642



d (mm)	FKM Code	EUR	PF
16	161 546 071	101,09	2 31 546 801
20	161 546 072	103,55	2 31 546 801
25	161 546 073	116,77	2 31 546 801
32	161 546 074	149,42	2 31 546 801
40	161 546 075	187,92	2 31 546 801
50	161 546 076	239,63	2 31 546 801
63	161 546 077	317,78	2 31 546 801
75	161 546 078	598,74	2 31 546 604
90	161 546 079	747,79	2 31 546 601
110	161 546 080	900,72	2 31 546 601

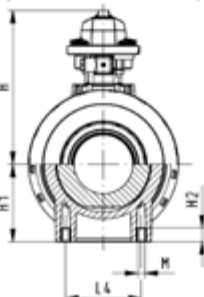
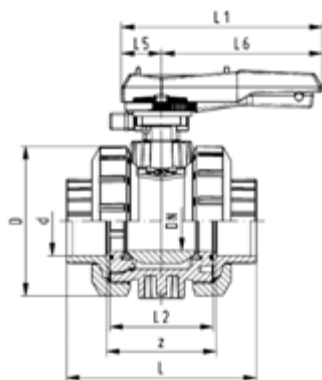
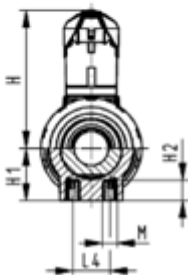
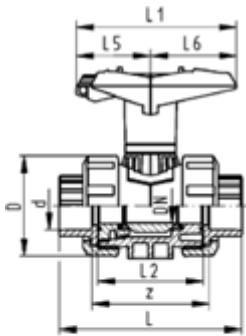


d (mm)	D (mm)	H (mm)	H1 (mm)	H2 (mm)	L (mm)	L1 (mm)	L2 (mm)	L4 (mm)	L5 (mm)	L6 (mm)	M	z (mm)
16	50	57	27	12	92	77	56	25	32	45	6	64
20	50	57	27	12	95	77	56	25	32	45	6	64
25	58	67	30	12	110	97	65	25	39	58	6	72
32	68	73	36	12	123	97	71	25	39	58	6	79
40	84	90	44	15	146	128	85	45	54	74	8	94
50	97	97	51	15	157	128	89	45	54	74	8	95
63	124	116	64	15	183	152	101	45	66	87	8	107
75	166	149	85	15	233	270	136	70	64	206	8	144
90	200	161	105	15	254	270	141	70	64	206	8	151
110	238	178	123	22	301	320	164	120	64	256	12	174





DN10/15 - 50



**Kugelhahn Typ 546 PVC-U abschliessbar
Mit Klebemuffen metrisch**

Ausführung:

- Radial ein- und ausbaubar
- Kugeldichtung PTFE
- Integrierte Gewindebuchsen für die Befestigung der Armatur
- z-Mass, Anschlussstück und Überwurfmutter sind **nicht kompatibel** zu Typ 346 (DN10/15-50) bzw. Typ 370 (DN65-100)
- Hebel mit Rasterstellungen, abschliessbar

Option:

- Armatur individuell konfigurierbar (siehe Bestellformular)
- Multifunktions-Modul mit integrierten Endschaltern
- Stellantriebe pneumatisch und elektrisch von Georg Fischer

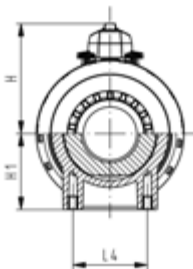
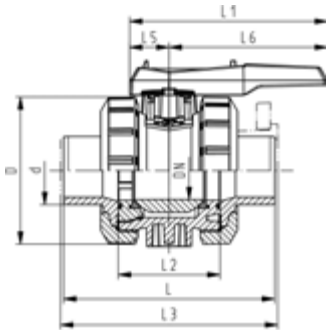
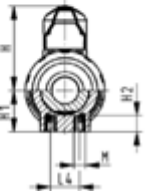
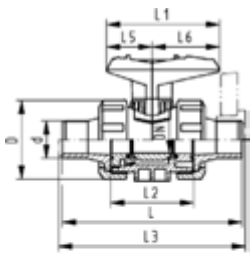
d (mm)	Zoll (inch)	DN (mm)	PN (bar)	kv-Wert ($\Delta p=1$ bar) (l/min)	EPDM Code	EUR	PF	SP	Gewicht (kg)
16		10	16	71	161 546 081	117,17	2 31 546 801	1	0,165
20		15	16	185	161 546 082	120,93	2 31 546 801	1	0,165
25		20	16	350	161 546 083	139,44	2 31 546 801	1	0,255
32		25	16	700	161 546 084	163,56	2 31 546 801	1	0,364
40		32	16	1000	161 546 085	201,40	2 31 546 801	1	0,640
50		40	16	1600	161 546 086	245,71	2 31 546 801	1	0,840
63		50	16	3100	161 546 087	297,31	2 31 546 801	1	1,571
75	2 ½	65	16	5000	161 546 088	599,40	2 31 546 604	1	5,200
90		80	16	7000	161 546 089	720,58	2 31 546 601	1	7,700
110		100	16	11000	161 546 090	847,58	2 31 546 601	1	12,000

d (mm)	FKM Code	EUR	PF
16	161 546 091	135,16	2 31 546 801
20	161 546 092	138,02	2 31 546 801
25	161 546 093	158,76	2 31 546 801
32	161 546 094	192,46	2 31 546 801
40	161 546 095	229,13	2 31 546 801
50	161 546 096	280,84	2 31 546 801
63	161 546 097	358,99	2 31 546 801
75	161 546 098	706,33	2 31 546 604
90	161 546 099	855,36	2 31 546 601
110	161 546 100	1.009,58	2 31 546 601

d (mm)	D (mm)	H (mm)	H1 (mm)	H2 (mm)	L (mm)	L1 (mm)	L2 (mm)	L4 (mm)	L5 (mm)	L6 (mm)	M	z (mm)
16	50	79	27	12	92	87	56	25	42	45	M6	64
20	50	79	27	12	95	87	56	25	42	45	M6	64
25	58	88	30	12	110	108	65	25	50	58	M6	72
32	68	94	36	12	123	108	71	25	50	58	M6	79
40	84	113	44	15	146	140	85	45	66	75	M8	94
50	97	119	51	15	157	140	89	45	66	75	M8	95
63	124	141	64	15	183	165	101	45	78	87	M8	107
75	166	224	85	15	233	270	136	70	64	206	M8	144
90	200	235	105	15	254	270	141	70	64	206	M8	151
110	238	245	123	22	301	320	164	120	64	256	M12	174



DN10/15 - 50



Kugelhahn Typ 546 PVC-U Mit integrierter Befestigung Mit Klebestutzen metrisch

Ausführung:

- Radial ein- und ausbaubar
- Kugeldichtung PTFE
- Integrierte Gewindebuchsen für die Befestigung der Armatur
- z-Mass, Anschlussstiel und Überwurfmutter sind **nicht kompatibel** zu Typ 346 (DN10/15-50) bzw. Typ 370 (DN65-100)

Option:

- Armatur individuell konfigurierbar (siehe Bestellformular)
- Multifunktions-Modul mit integrierten Endschaltern
- Stellantriebe pneumatisch und elektrisch von Georg Fischer

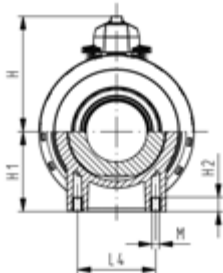
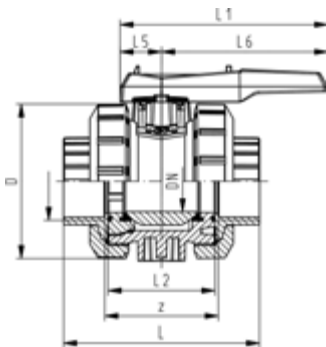
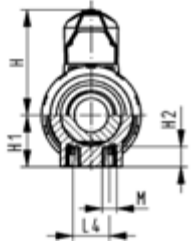
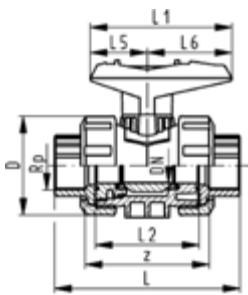
d (mm)	DN (mm)	PN (bar)	kv-Wert ($\Delta p=1$ bar) (l/min)	EPDM Code	EUR	PF	SP	Gewicht (kg)
16	10	16	71	161 546 721	82,03	2 31 546 801	1	0,157
20	15	16	185	161 546 722	85,15	2 31 546 801	1	0,157
25	20	16	350	161 546 723	97,20	2 31 546 801	1	0,242
32	25	16	700	161 546 724	117,54	2 31 546 801	1	0,359
40	32	16	1000	161 546 725	149,57	2 31 546 801	1	0,620
50	40	16	1600	161 546 726	194,78	2 31 546 801	1	0,869
63	50	16	3100	161 546 727	235,74	2 31 546 801	1	1,550
75	65	16	5000	161 546 728	492,74	2 31 546 601	1	3,689
90	80	16	7000	161 546 729	613,39	2 31 546 601	1	5,512
110	100	16	11000	161 546 730	740,01	2 31 546 601	1	11,900

d (mm)	FKM Code	EUR	PF
16	161 546 731	101,09	2 31 546 801
20	161 546 732	103,55	2 31 546 801
25	161 546 733	116,77	2 31 546 801
32	161 546 734	149,42	2 31 546 801
40	161 546 735	187,92	2 31 546 801
50	161 546 736	239,63	2 31 546 801
63	161 546 737	317,78	2 31 546 801
75	161 546 738	598,74	2 31 546 601
90	161 546 739	747,79	2 31 546 601
110	161 546 740	900,72	2 31 546 601

d (mm)	D (mm)	H (mm)	H1 (mm)	H2 (mm)	L (mm)	L1 (mm)	L2 (mm)	L3 (mm)	L4 (mm)	L5 (mm)	L6 (mm)	M
16	50	57	27	12	114	77	56	130	25	32	45	M6
20	50	57	27	12	124	77	56	130	25	32	45	M6
25	58	67	30	12	144	97	65	150	25	39	58	M6
32	68	73	36	12	154	97	71	160	25	39	58	M6
40	84	90	44	15	174	128	85	180	45	54	74	M8
50	97	97	51	15	194	128	89	200	45	54	74	M8
63	124	116	64	15	224	152	101	230	45	66	87	M8
75	166	149	85	15	284	270	136	290	70	64	206	M8
90	200	161	105	15	300	270	141	310	70	64	206	M8
110	238	178	123	22	340	320	164	350	120	64	256	M12



DN10/15 - 50



Kugelhahn Typ 546 PVC-U Mit integrierter Befestigung Mit Gewindemuffen Rp

Ausführung:

- Radial ein- und ausbaubar
- Kugeldichtung PTFE
- Integrierte Gewindebuchsen für die Befestigung der Armatur
- z-Mass, Anschlussstiel und Überwurfmutter sind **nicht kompatibel** zu Typ 346 (DN10/15-50) bzw. Typ 370 (DN65-100)

Option:

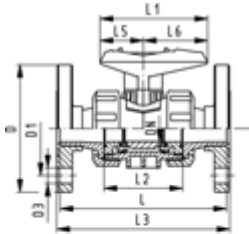
- Armatur individuell konfigurierbar (siehe Bestellformular)
- Multifunktions-Modul mit integrierten Endschaltern
- Stellantriebe pneumatisch und elektrisch von Georg Fischer

Rp (inch)	DN (mm)	PN (bar)	kv-Wert ($\Delta p=1$ bar) (L/min)	EPDM Code	EUR	PF	SP	Gewicht (kg)
3/8	10	10	71	161 546 741	92,79	2 31 546 801	1	0,152
1/2	15	10	185	161 546 742	95,77	2 31 546 801	1	0,159
3/4	20	10	350	161 546 743	114,17	2 31 546 801	1	0,242
1	25	10	700	161 546 744	144,63	2 31 546 801	1	0,352
1 1/4	32	10	1000	161 546 745	185,99	2 31 546 801	1	0,605
1 1/2	40	10	1600	161 546 746	237,17	2 31 546 801	1	0,805
2	50	10	3100	161 546 747	298,98	2 31 546 801	1	1,580
2 1/2	65	10	5000	161 546 748	561,56	2 31 546 601	1	5,000
3	80	10	7000	161 546 749	706,33	2 31 546 601	1	6,300
4	100	10	11000	161 546 750	852,76	2 31 546 601	1	11,700

Rp (inch)	FKM Code	EUR	PF
3/8	161 546 751	114,17	2 31 546 801
1/2	161 546 752	116,77	2 31 546 801
3/4	161 546 753	141,26	2 31 546 801
1	161 546 754	179,49	2 31 546 801
1 1/4	161 546 755	216,69	2 31 546 801
1 1/2	161 546 756	266,06	2 31 546 801
2	161 546 757	373,25	2 31 546 801
2 1/2	161 546 758	664,85	2 31 546 601
3	161 546 759	838,52	2 31 546 601
4	161 546 760	1.009,58	2 31 546 601

Rp (inch)	D (mm)	H (mm)	H1 (mm)	H2 (mm)	L (mm)	L1 (mm)	L2 (mm)	L4 (mm)	L5 (mm)	L6 (mm)	M	z (mm)
3/8	50	57	27	12	92	77	56	25	32	45	M6	69
1/2	50	57	27	12	95	77	56	25	32	45	M6	67
3/4	58	67	30	12	110	97	65	25	39	58	M6	78
1	68	73	36	12	123	97	71	25	39	58	M6	85
1 1/4	84	90	44	15	146	128	85	45	54	74	M8	100
1 1/2	97	97	51	15	157	128	89	45	54	74	M8	106
2	124	116	64	15	183	152	101	45	66	87	M8	121
2 1/2	166	149	85	15	233	270	136	70	64	206	M8	144
3	200	161	105	15	254	270	141	70	64	206	M8	151
4	238	178	123	22	301	320	164	120	64	256	M12	174

PF 2 31 546 801



**Kugelhahn Typ 546, PVC-U
mit Festflanschen gerillt, PVC-U**

Ausführung:

- z-Mass, Anschlusssteil und Überwurfmutter sind **nicht kompatibel** zu Typ 346 (DN10/15-50) bzw. Typ 370 (DN65-100)
- Kugeldichtung PTFE
- Integrierte Gewindebuchsen für die Befestigung der Armatur
- Radial ein- und ausbaubar

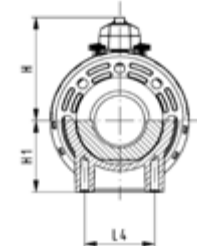
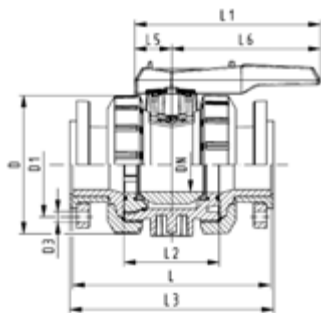
Option:

- Armatur individuell konfigurierbar (siehe Bestellformular)
- Multifunktions-Modul mit integrierten Endschaltern
- Stellantriebe pneumatisch und elektrisch von Georg Fischer

d (mm)	DN (mm)	kv-Wert ($\Delta p=1$ bar) (l/min)	PN (bar)	EPDM Code	EUR	SP	Gewicht (kg)	FKM Code	EUR
20	15	185	16	800 031 529	151,64	1	0,380	800 042 709	171,84
25	20	350	16	800 026 579	169,51	1	0,520	800 042 711	188,82
32	25	700	16	800 011 080	197,76	1	0,730	800 011 076	227,33
40	32	1000	16	800 011 174	247,79	1	1,245	800 042 712	278,76
50	40	1600	16	800 011 171	299,26	1	1,617	800 042 713	336,44
63	50	3100	16	800 011 039	371,30	1	2,656	800 011 040	437,41

D	H	H1	L	L1	L2	L3	L4	L5	L6
95	57	27	130	77	56	124	25	32	45
105	67	30	150	97	65	144	25	39	58
115	73	36	160	97	71	154	25	39	58
140	90	44	180	128	85	174	45	54	74
150	97	51	200	128	89	194	45	54	74
165	116	64	230	152	101	224	45	66	87

PF 2 31 546 601



**Kugelhahn Typ 546 PVC-U
Mit integrierter Befestigung
Mit Losflanschen PVC-U metrisch**

Ausführung:

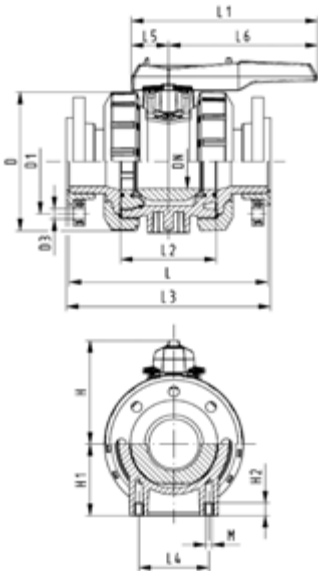
- Radial ein- und ausbaubar
- Kugeldichtung PTFE
- Integrierte Gewindebuchsen für die Befestigung der Armatur
- z-Mass, Anschlusssteil und Überwurfmutter sind **nicht kompatibel** zu Typ 370
- Baulänge nach EN 558
- Anschluss Dimension: ISO 7005, EN 1092, BS 4504, DIN 2501
- Lochkreis PN10

Option:

- Armatur individuell konfigurierbar (siehe Bestellformular)
- Multifunktions-Modul mit integrierten Endschaltern
- Stellantriebe pneumatisch und elektrisch von Georg Fischer

d (mm)	DN (mm)	PN (bar)	kv-Wert ($\Delta p=1$ bar) (l/min)	EPDM Code	EUR	SP	Gewicht (kg)	FKM Code	EUR
75	65	10	5000	161 546 108	615,86	1	4,764	161 546 118	723,16
90	80	10	7000	161 546 109	758,16	1	6,983	161 546 119	892,94
110	100	10	11000	161 546 110	977,19	1	11,879	161 546 120	1.139,19

d	D	H	H1	H2	L	L1	L2	L3	L4	L5	L6	M
75	166	149	85	15	284	270	136	290	70	64	206	M8
90	200	161	105	15	300	270	141	310	70	64	206	M8
110	238	178	123	22	340	320	164	350	120	64	256	M12



**Kugelhahn Typ 546 PVC-U
Mit integrierter Befestigung
Mit LosflanschenPP-St metrisch**

Ausführung:

- Radial ein- und ausbaubar
- Kugeldichtung PTFE
- Integrierte Gewindebuchsen für die Befestigung der Armatur
- z-Mass, Anschlussstiel und Überwurfmutter sind **nicht kompatibel** zu Typ 370
- Baulänge nach EN 558
- Anschluss Dimension: ISO 7005, EN 1092, BS 4504, DIN 2501
- Lochkreis PN10

Option:

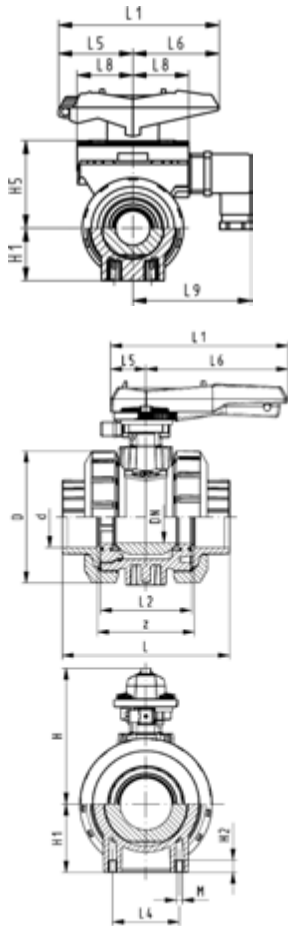
- Armatur individuell konfigurierbar (siehe Bestellformular)
- Multifunktions-Modul mit integrierten Endschaltern
- Stellantriebe pneumatisch und elektrisch von Georg Fischer

d (mm)	DN (mm)	PN (bar)	kv-Wert ($\Delta p=1$ bar) (l/min)	EPDM Code	EUR	SP
75	65	16	5000	161 546 948	637,64	1
90	80	16	7000	161 546 949	799,63	1
110	100	16	11000	161 546 950	1.040,68	1

d (mm)	FKM Code	EUR	SP	Gewicht (kg)
75	161 546 958	738,72	1	9,100
90	161 546 959	926,64	1	12,400
110	161 546 960	1.127,52	1	18,500

d (mm)	D (mm)	H (mm)	H1 (mm)	L (mm)	L1 (mm)	L2 (mm)	L3 (mm)	L4 (mm)	L5 (mm)	L6 (mm)
75	166	149	85	284	270	136	290	70	64	206
90	200	161	105	300	270	141	310	70	64	206
110	238	178	123	340	320	164	350	120	64	256

Kugelhahn Typ 546, PVC-U mit Klebemuffen
Multifunktionsmodul mit mechan. Endschaltern Ag, Ni



Ausführung:

- z-Mass, Anschlussstiel und Überwurfmutter sind **nicht kompatibel** zu Typ 346 (DN10/15-50) bzw. Typ 370 (DN65-100)
- Radial ein- und ausbaubar
- Kugeldichtung PTFE
- Integrierte Gewindebuchsen für die Befestigung der Armatur
- Hebel mit Rasterstellungen, abschliessbar

Option:

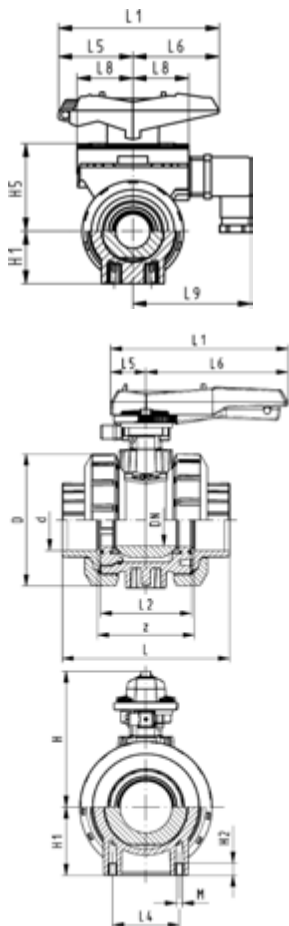
- Stellantriebe pneumatisch und elektrisch von Georg Fischer

d (mm)	DN (mm)	PN (bar)	kv-Wert ($\Delta p=1$ bar) (l/min)	EPDM Code	EUR	SP	Gewicht (kg)
16	10	16	71	800 000 241	245,71	1	0,300
20	15	16	185	800 000 242	248,85	1	0,300
25	20	16	350	800 000 243	275,26	1	0,400
32	25	16	700	800 000 244	296,39	1	0,480
40	32	16	1000	800 000 245	363,80	1	0,820
50	40	16	1600	800 000 246	402,81	1	1,050
63	50	16	3100	800 000 247	458,53	1	1,746
75	65	16	5000	800 036 415	834,63	1	5,620
90	80	16	7000	800 033 932	957,75	1	8,080
110	100	16	11000	800 035 242	1.123,64	1	12,320

d (mm)	FKM Code	EUR	SP
16	800 000 251	261,15	1
20	800 000 252	263,61	1
25	800 000 253	291,98	1
32	800 000 254	321,02	1
40	800 000 255	389,06	1
50	800 000 256	432,87	1
63	800 000 257	510,89	1
75	800 042 718	940,91	1
90	800 033 913	1.106,80	1
110	800 040 858	1.301,19	1

d (mm)	D (mm)	H2 (mm)	H (mm)	L2 (mm)	L (mm)	L4 (mm)	z (mm)	H1 (mm)	H5 (mm)	L1 (mm)	L5 (mm)	L6 (mm)	L8 (mm)	L9 (mm)
16	50	12	79	56	92	25	64	27	50	87	42	45	34	73
20	50	12	79	56	95	25	64	27	50	87	42	45	34	73
25	58	12	88	65	110	25	72	30	53	108	50	58	38	77
32	68	12	94	71	123	25	79	36	59	108	50	58	38	77
40	84	15	113	85	146	45	94	44	72	140	66	75	41	80
50	97	15	119	89	157	45	95	51	78	140	66	75	41	80
63	124	15	141	101	183	45	107	64	94	165	78	87	46	85
75	166	15	224	136	233	70	144	85		270	64	206		
90	200	15	235	141	254	70	151	105		270	64	206		
110	238	22	245	164	301	120	174	123		320	64	256		

Kugelhahn Typ 546, PVC-U mit Klebemuffen
Multifunktionsmodul mit mechan. Endschaltern Au



Ausführung:

- Radial ein- und ausbaubar
- z-Mass, Anschlussstück und Überwurfmutter sind **nicht kompatibel** zu Typ 346 (DN10/15-50) bzw. Typ 370 (DN65-100)
- Kugeldichtung PTFE
- Integrierte Gewindebuchsen für die Befestigung der Armatur
- Hebel mit Rasterstellungen, abschliessbar

Option:

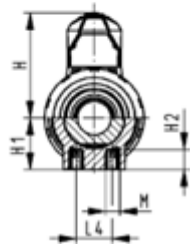
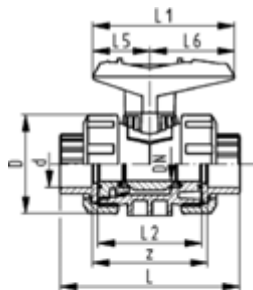
- Stellantriebe pneumatisch und elektrisch von Georg Fischer

d (mm)	DN (mm)	PN (bar)	kv-Wert (Δp=1 bar) (l/min)	EPDM Code	EUR	SP	Gewicht (kg)
20	15	16	185	800 000 262	248,85	1	0,300
25	20	16	350	800 000 263	275,26	1	0,400
32	25	16	700	800 000 264	296,39	1	0,500
40	32	16	1000	800 000 265	363,80	1	0,820
50	40	16	1600	800 000 266	402,81	1	1,050
63	50	16	3100	800 000 267	458,53	1	1,830
75	65	16	5000	800 042 017	808,70	1	5,620
90	80	16	7000	800 042 714	947,38	1	8,080
110	100	16	11000	800 042 715	1.110,68	1	12,320

d (mm)	FKM Code	EUR	SP
20	800 000 272	263,61	1
25	800 000 273	291,98	1
32	800 000 274	321,02	1
40	800 000 275	389,06	1
50	800 000 276	432,87	1
63	800 000 277	510,89	1
75	800 042 716	912,39	1
90	800 042 717	1.079,56	1
110	800 037 134	1.268,79	1

d (mm)	L2 (mm)	L (mm)	H2 (mm)	H (mm)	L4 (mm)	z (mm)	D (mm)	H1 (mm)	H5 (mm)	L1 (mm)	L5 (mm)	L6 (mm)	L8 (mm)	L9 (mm)
20	56	95	12	79	25	64	50	27	50	87	42	45	34	73
25	65	110	12	88	25	72	58	30	53	108	50	58	38	77
32	71	123	12	94	25	79	68	36	59	108	50	58	38	77
40	85	146	15	113	45	94	84	44	72	140	66	75	41	80
50	89	157	15	119	45	95	97	51	78	140	66	75	41	80
63	101	183	15	141	45	107	124	64	94	165	78	87	46	85
75	136	233	15	224	70	144	166	85		270	64	206		
90	141	254	15	235	70	151	200	105		270	64	206		
110	164	301	22	245	120	174	238	123		320	64	256		

PF 2 31 546 801



**Kugelhahn Typ 546 PVC-U
Mit integrierter Befestigung
Mit Schweissmuffen PE100 metrisch**

Ausführung:

- Werkstoff: PVC-U/PE
- Radial ein- und ausbaubar
- Kugeldichtung PTFE
- Integrierte Gewindebuchsen für die Befestigung der Armatur
- z-Mass, Anschlussstück und Überwurfmutter sind nicht kompatibel zu Typ 346

Option:

- Armatur individuell konfigurierbar (siehe Bestellformular)
- Multifunktions-Modul mit integrierten Endschaltern
- Stellantriebe pneumatisch und elektrisch von Georg Fischer

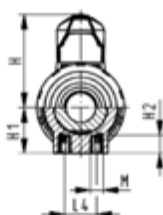
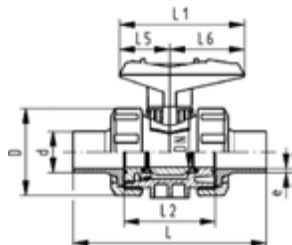
d (mm)	DN (mm)	PN (bar)	kv-Wert ($\Delta p=1$ bar) (l/min)	EPDM Code	EUR	Gewicht (kg)	FKM Code	EUR
16	10	16	71	161 546 761	92,28	0,150	161 546 771	113,02
20	15	16	185	161 546 762	96,30	0,149	161 546 772	116,77
25	20	16	350	161 546 763	112,63	0,220	161 546 773	140,09
32	25	16	700	161 546 764	141,26	0,310	161 546 774	172,90
40	32	16	1000	161 546 765	178,71	0,550	161 546 775	210,47
50	40	16	1600	161 546 766	229,13	0,750	161 546 776	270,49
63	50	16	3100	161 546 767	286,81	1,360	161 546 777	357,18

d (mm)	D (mm)	H (mm)	H1 (mm)	H2 (mm)	L (mm)	L1 (mm)	L2 (mm)	L4 (mm)	L5 (mm)	L6 (mm)	M	z (mm)
16	50	57	27	12	93	77	56	25	32	45	M6	67
20	50	57	27	12	95	77	56	25	32	45	M6	66
25	58	67	30	12	108	97	65	25	39	58	M6	77
32	68	73	36	12	119	97	71	25	39	58	M6	83
40	84	90	44	15	137	128	85	45	54	74	M8	99
50	97	97	51	15	147	128	89	45	54	74	M8	105
63	124	116	64	15	168	152	101	45	66	87	M8	113

PF 2 31 546 801



DN10/15 - 50



Kugelhahn Typ 546 PVC-U
Mit integrierter Befestigung
Mit Stumpfschweisstützen PE100 SDR11 metrisch

Ausführung:

- Werkstoff: PVC-U/PE
- Radial ein- und ausbaubar
- Kugeldichtung PTFE
- Integrierte Gewindebuchsen für die Befestigung der Armatur
- z-Mass, Anschlusssteil und Überwurfmutter sind nicht kompatibel zu Typ 346

Option:

- Armatur individuell konfigurierbar (siehe Bestellformular)
- Multifunktions-Modul mit integrierten Endschaltern
- Stellantriebe pneumatisch und elektrisch von Georg Fischer

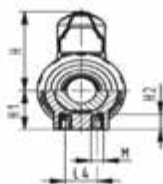
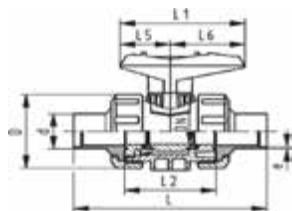
d	DN	PN	kv-Wert	EPDM	EUR	SP	Gewicht	FKM	EUR
(mm)	(mm)	(bar)	($\Delta p=1$ bar)	Code			(kg)	Code	
			(l/min)						
20	15	16	185	161 546 782	99,80	1	0,151	161 546 792	117,42
25	20	16	350	161 546 783	117,17	1	0,231	161 546 793	111,71
32	25	16	700	161 546 784	138,81	1	0,329	161 546 794	174,06
40	32	16	1000	161 546 785	175,34	1	0,583	161 546 795	205,15
50	40	16	1600	161 546 786	214,75	1	0,817	161 546 796	206,06
63	50	16	3100	161 546 787	261,78	1	1,505	161 546 797	321,93

d	D	H	H1	H2	L	L1	L2	L4	L5	L6	M	e
(mm)	(mm)	(mm)	(mm)	(mm)	(mm)	(mm)	(mm)	(mm)	(mm)	(mm)		(mm)
20	50	57	27	12	130	77	56	25	32	45	M6	1,9
25	58	67	30	12	134	97	65	25	39	58	M6	2,3
32	68	73	36	12	150	97	71	25	39	58	M6	2,9
40	84	90	44	15	171	128	85	45	54	74	M8	3,7
50	97	97	51	15	191	128	89	45	54	74	M8	4,6
63	124	116	64	15	220	152	101	45	66	87	M8	5,8

PF 2 31 546 801



DN10/15 - 50



Kugelhahn Typ 546 PVC-U
Mit integrierter Befestigung
Mit Stumpfschweisstützen PE100 SDR17.6 metrisch

Ausführung:

- Werkstoff: PVC-U/PE
- Radial ein- und ausbaubar
- Kugeldichtung PTFE
- Integrierte Gewindebuchsen für die Befestigung der Armatur
- z-Mass, Anschlusssteil und Überwurfmutter sind nicht kompatibel zu Typ 346

Option:

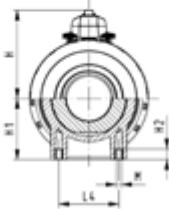
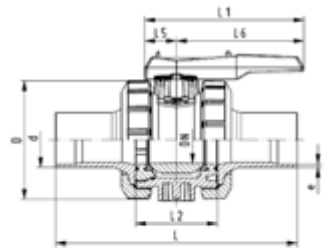
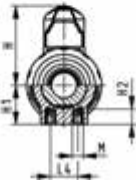
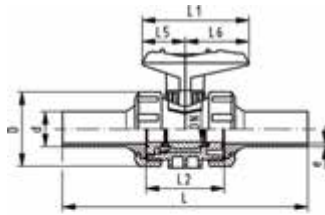
- Armatur individuell konfigurierbar (siehe Bestellformular)
- Multifunktions-Modul mit integrierten Endschaltern
- Stellantriebe pneumatisch und elektrisch von Georg Fischer

d	DN	PN	kv-Wert	EPDM	EUR	SP	Gewicht	FKM	EUR
(mm)	(mm)	(bar)	($\Delta p=1$ bar)	Code			(kg)	Code	
			(l/min)						
40	32	10	1000	161 546 805	190,78	1	0,582	161 546 815	227,07
50	40	10	1600	161 546 806	241,45	1	0,750	161 546 816	286,81
63	50	10	3100	161 546 807	299,26	1	1,605	161 546 817	377,52

d	D	H	H1	H2	L	L1	L2	L4	L5	L6	M	e
(mm)	(mm)	(mm)	(mm)	(mm)	(mm)	(mm)	(mm)	(mm)	(mm)	(mm)		(mm)
40	84	90	44	15	171	128	85	45	54	74	M8	2,3
50	97	97	51	15	191	128	89	45	54	74	M8	2,9
63	124	116	64	15	220	152	101	45	66	87	M8	3,6



DN10/15 - 50



**Kugelhahn Typ 546 PVC-U
Mit integrierter Befestigung
Mit Stumpfschweisstützen lang
PE100 SDR11 metrisch**

Ausführung:

- Werkstoff: PVC-U/PE
- Radial ein- und ausbaubar
- Kugeldichtung PTFE
- Integrierte Gewindebuchsen für die Befestigung der Armatur
- z-Mass, Anschlussstiel und Überwurfmutter sind **nicht kompatibel** zu Typ 346 (DN10/15-50) bzw. Typ 370 (DN65-100)

Option:

- Armatur individuell konfigurierbar (siehe Bestellformular)
- Multifunktions-Modul mit integrierten Endschaltern
- Stellantriebe pneumatisch und elektrisch von Georg Fischer

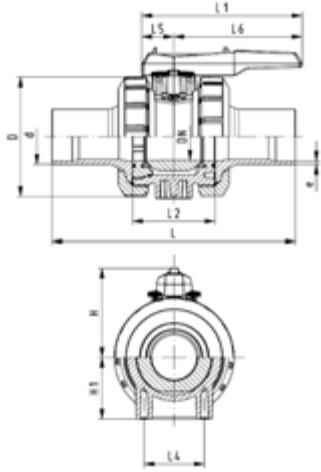
d (mm)	DN (mm)	PN (bar)	kv-Wert ($\Delta p=1$ bar) (l/min)	EPDM Code	EUR	PF	SP	Gewicht (kg)
20	15	16	185	161 546 822	102,25	2 31 546 801	1	0,162
25	20	16	350	161 546 823	117,54	2 31 546 801	1	0,248
32	25	16	700	161 546 824	144,63	2 31 546 801	1	0,362
40	32	16	1000	161 546 825	182,48	2 31 546 801	1	0,550
50	40	16	1600	161 546 826	231,07	2 31 546 801	1	0,886
63	50	16	3100	161 546 827	284,61	2 31 546 801	1	1,630
75	65	16	5000	161 546 828	551,06	2 31 546 601	1	3,651
90	80	16	7000	161 546 829	686,88	2 31 546 601	1	6,840
110	100	16	11000	161 546 830	829,44	2 31 546 601	1	8,860

d (mm)	FKM Code	EUR	PF
20	161 546 832	125,59	2 31 546 801
25	161 546 833	140,09	2 31 546 801
32	161 546 834	178,71	2 31 546 801
40	161 546 835	214,75	2 31 546 801
50	161 546 836	270,49	2 31 546 801
63	161 546 837	354,99	2 31 546 801
75	161 546 838	650,59	2 31 546 601
90	161 546 839	812,59	2 31 546 601
110	161 546 840	977,19	2 31 546 601

d (mm)	D (mm)	H (mm)	H1 (mm)	H2 (mm)	L (mm)	L1 (mm)	L2 (mm)	L4 (mm)	L5 (mm)	L6 (mm)	M	e (mm)
20	50	57	27	12	193	77	56	25	32	45	M6	1,9
25	58	67	30	12	216	97	65	25	39	58	M6	2,3
32	68	73	36	12	223	97	71	25	39	58	M6	2,9
40	84	90	44	15	249	128	85	45	54	74	M8	3,7
50	97	97	51	15	271	128	89	45	54	74	M8	4,6
63	124	116	64	15	321	152	101	45	66	87	M8	5,8
75	166	149	85	15	386	270	136	70	64	206	M8	6,8
90	200	161	105	15	421	270	141	70	64	206	M8	8,2
110	238	178	123	22	484	320	164	120	64	256	M12	10,0

PF 2 31 546 801

**Kugelhahn Typ 546 PVC-U
Mit Stumpfschweisstützen lang
PE100 SDR17.6 metrisch**



Ausführung:

- z-Mass, Anschlusssteil und Überwurfmutter sind **nicht kompatibel** zu Typ 346 (DN10/15-50) bzw. Typ 370 (DN65-100)
- Integrierte Gewindebuchsen für die Befestigung der Armatur
- Radial ein- und ausbaubar
- Kugeldichtung PTFE

Option:

- Multifunktions-Modul mit integrierten Endschaltern
- Armatur individuell konfigurierbar (siehe Bestellformular)
- Stellantriebe pneumatisch und elektrisch von Georg Fischer

d (mm)	DN (mm)	PN (bar)	kv-Wert ($\Delta p=1$ bar) (l/min)	EPDM Code	EUR	SP	FKM Code	EUR	SP	Gewicht (kg)
75	65	16	5000	800 042 238	584,51	1	800 042 721	690,77	1	4,990
90	80	16	7000	800 042 719	728,34	1	800 042 722	861,83	1	7,450
110	100	16	11000	800 042 720	878,68	1	800 042 723	1.038,09	1	11,740

d (mm)	D (mm)	H (mm)	H1 (mm)	L (mm)	L1 (mm)	L2 (mm)	L4 (mm)	L5 (mm)	L6 (mm)	e (mm)
75	166	149	85	386	270	136	70	64	206	4,3
90	200	161	105	421	270	141	70	64	206	5,1
110	238	178	123	484	320	164	120	64	256	6,3

Kugelhahn Typ 179, elektrisch



Kugelhahn Typ 179 PVC-U 100-230V Mit integrierter Handnotbetätigung Mit Klebemuffen metrisch

Ausführung:

- Spannung 100 - 230V, 50-60 Hz
- Werkseingestellt Stellbereich 90°<
- Heizung integriert, Rückmeldung Auf/Zu/Mitte
- Integrierte Gewindebuchsen für die Befestigung der Armatur

Option:

- Armatur und Antrieb individuell konfigurierbar
- Optionales Zubehör: Rückstelleinheit mit integrierter Batterie, Überwachungskarte, Stellungsregler, Feldbusanbindung

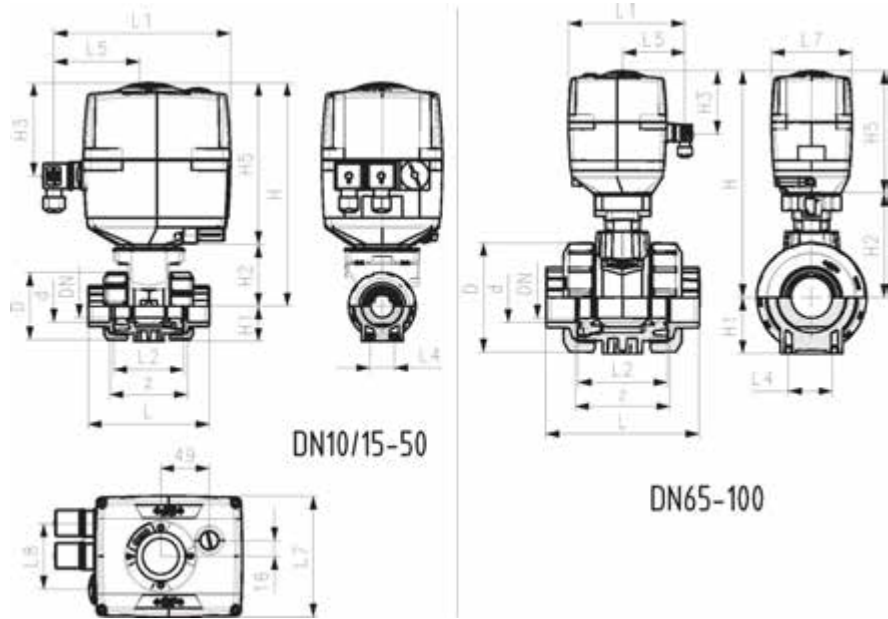
d (mm)	DN (mm)	PN (bar)	kv-Wert ($\Delta p=1$ bar) (l/min)	EA	EPDM Code	EUR	PF	Gewicht (kg)
16	10	10	70	EA25	199 179 002	1.424,75	3 39 695 031	2,100
20	15	10	185	EA25	199 179 003	1.428,74	3 39 695 031	2,462
25	20	10	350	EA25	199 179 004	1.448,67	3 39 695 031	2,563
32	25	10	700	EA25	199 179 005	1.483,42	3 39 695 031	2,300
40	32	10	1000	EA25	199 179 006	1.512,17	3 39 695 031	2,692
50	40	10	1600	EA25	199 179 007	1.559,85	3 39 695 031	3,154
63	50	10	3100	EA25	199 179 008	1.611,44	3 39 695 031	3,888
75	65	10	5000	EA45	199 179 009	2.329,16	3 39 695 631	7,631
90	80	10	7000	EA120	199 179 010	2.898,86	3 39 695 631	9,800
110	100	10	11000	EA120	199 179 011	3.192,34	3 39 695 631	14,791

d (mm)	FKM Code	EUR	PF	Gewicht (kg)
16	199 179 012	1.445,97	3 39 695 031	2,100
20	199 179 013	1.447,26	3 39 695 031	2,100
25	199 179 014	1.465,79	3 39 695 031	2,200
32	199 179 015	1.504,34	3 39 695 031	2,300
40	199 179 016	1.545,27	3 39 695 031	2,600
50	199 179 017	1.595,56	3 39 695 031	3,168
63	199 179 018	1.670,79	3 39 695 031	3,800
75	199 179 019	2.434,62	3 39 695 631	7,400
90	199 179 020	3.034,42	3 39 695 631	9,800
110	199 179 021	3.351,54	3 39 695 631	14,100

d (mm)	D (mm)	H (mm)	H1 (mm)	H2 (mm)	H3 (mm)	H5 (mm)	L (mm)	L1 (mm)	L2 (mm)	L4 (mm)	L5 (mm)	L7 (mm)	z (mm)
16	50	231	27	64	94	167	92	180	56	25	97	122	64
20	50	231	27	64	94	167	95	180	56	25	97	122	64
25	58	240	30	73	94	167	110	180	65	25	97	122	72
32	68	240	36	73	94	167	123	180	71	25	97	122	79
40	84	251	44	84	94	167	146	180	85	45	97	122	94
50	97	251	51	84	94	167	157	180	89	45	97	122	95

Fortsetzung nächste Seite

d	D	H	H1	H2	H3	H5	L	L1	L2	L4	L5	L7	z
(mm)	(mm)	(mm)	(mm)	(mm)	(mm)	(mm)	(mm)	(mm)	(mm)	(mm)	(mm)	(mm)	(mm)
63	124	273	64	106	94	167	183	180	101	45	97	122	107
75	166	346	85	156	94	190	233	180	136	70	98	122	144
90	200	358	105	168	94	190	254	180	141	70	98	122	151
110	238	365	123	175	94	190	301	180	164	120	98	122	174





**Kugelhahn Typ 179 PVC-U 24V
Mit integrierter Handnotbetätigung
Mit Klebemuffen metrisch**

Ausführung:

- Spannung 24V AC/DC
- Werkseingestellt Stellbereich 90°<
- Heizung integriert, Rückmeldung Auf/Zu/Mitte
- Integrierte Gewindebuchsen für die Befestigung der Armatur

Option:

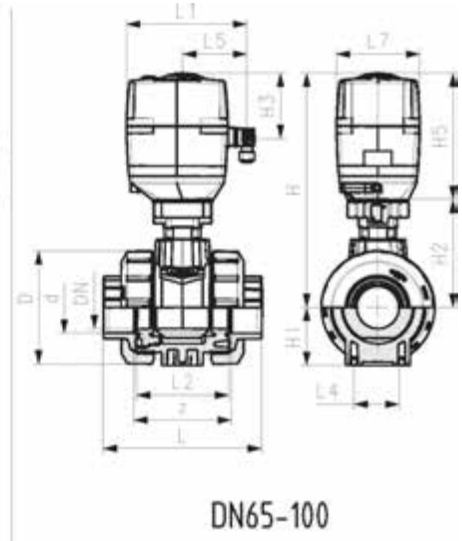
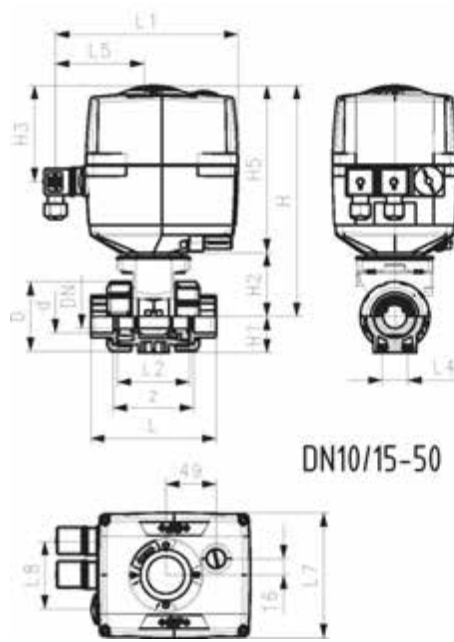
- Armatur und Antrieb individuell konfigurierbar
- Optionales Zubehör: Rückstelleinheit mit integrierter Batterie, Überwachungskarte, Stellungsregler, Feldbusanbindung

d (mm)	DN (mm)	PN (bar)	kv-Wert ($\Delta p=1$ bar) (l/min)	EA	EPDM Code	EUR	PF	Gewicht (kg)
16	10	10	70	EA25	199 179 042	1.424,75	3 39 695 031	3,112
20	15	10	185	EA25	199 179 043	1.428,74	3 39 695 031	2,447
25	20	10	350	EA25	199 179 044	1.448,67	3 39 695 031	2,542
32	25	10	700	EA25	199 179 045	1.483,42	3 39 695 031	2,645
40	32	10	1000	EA25	199 179 046	1.512,17	3 39 695 031	2,905
50	40	10	1600	EA25	199 179 047	1.559,85	3 39 695 031	3,000
63	50	10	3100	EA25	199 179 048	1.611,44	3 39 695 031	3,880
75	65	10	5000	EA45	199 179 049	2.329,16	3 39 695 631	7,531
90	80	10	7000	EA120	199 179 050	2.898,86	3 39 695 631	9,800
110	100	10	11000	EA120	199 179 051	3.192,34	3 39 695 631	14,100

d (mm)	FKM Code	EUR	PF	Gewicht (kg)
16	199 179 052	1.445,97	3 39 695 031	2,100
20	199 179 053	1.447,26	3 39 695 031	2,100
25	199 179 054	1.465,79	3 39 695 031	2,543
32	199 179 055	1.504,34	3 39 695 031	2,647
40	199 179 056	1.545,27	3 39 695 031	2,600
50	199 179 057	1.595,56	3 39 695 031	3,144
63	199 179 058	1.670,79	3 39 695 031	3,886
75	199 179 059	2.434,62	3 39 695 631	7,400
90	199 179 060	3.034,42	3 39 695 631	9,800
110	199 179 061	3.351,54	3 39 695 631	14,100

d (mm)	D (mm)	H (mm)	H1 (mm)	H2 (mm)	H3 (mm)	H5 (mm)	L (mm)	L1 (mm)	L2 (mm)	L4 (mm)	L5 (mm)	L7 (mm)	z (mm)
16	50	231	27	64	94	167	92	180	56	25	97	122	64
20	50	231	27	64	94	167	95	180	56	25	97	122	64
25	58	240	30	73	94	167	110	180	65	25	97	122	72
32	68	240	36	73	94	167	123	180	71	25	97	122	79
40	84	251	44	84	94	167	146	180	85	45	97	122	94
50	97	251	51	84	94	167	157	180	89	45	97	122	95

d	D	H	H1	H2	H3	H5	L	L1	L2	L4	L5	L7	z
(mm)	(mm)	(mm)	(mm)	(mm)	(mm)	(mm)	(mm)	(mm)	(mm)	(mm)	(mm)	(mm)	(mm)
63	124	273	64	106	94	167	183	180	101	45	97	122	107
75	166	347	85	156	94	190	233	180	136	70	98	122	144
90	200	358	105	168	94	190	254	180	141	70	98	122	151
110	238	365	123	175	94	190	301	180	164	120	98	122	174



PF 3 39 695 631



Kugelhahn Typ 179 PVC-U 100-230V
Mit integrierter Handnotbetätigung
Mit Losflanschen PP-St metrisch

Ausführung:

- Spannung 100 - 230V, 50-60 Hz
- Werkseingestellt Stellbereich 90°<
- Heizung integriert, Rückmeldung Auf/Zu/Mitte
- Integrierte Gewindebuchsen für die Befestigung der Armatur
- Baulänge nach EN 558
- Anschluss Dimension: ISO 7005, EN 1092, BS 4504, DIN 2501

Option:

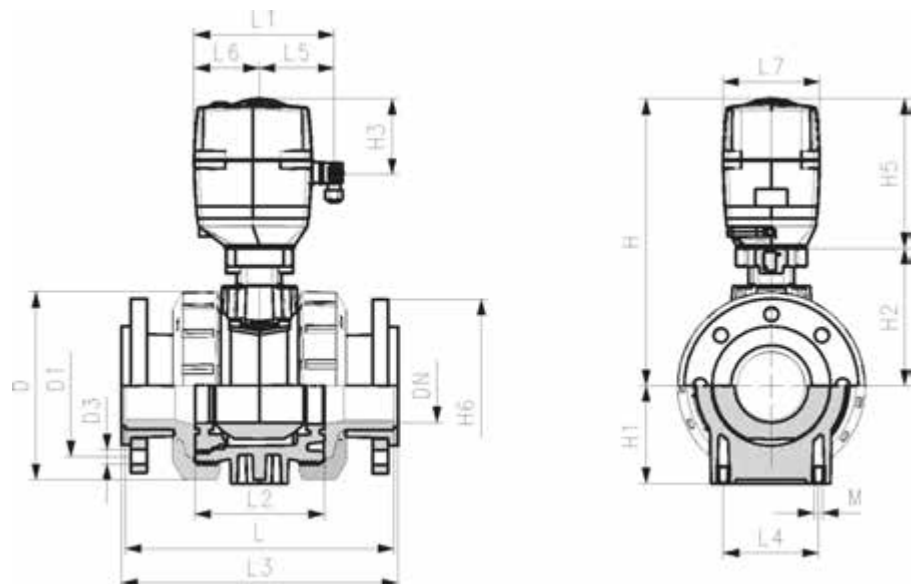
- Armatur und Antrieb individuell konfigurierbar

d (mm)	DN (mm)	PN (bar)	kv-Wert ($\Delta p=1$ bar) (l/min)	EA	EPDM Code	EUR	Gewicht (kg)
75	65	10	5000	EA45	199 179 349	2.513,61	10,749
90	80	10	7000	EA120	199 179 350	3.138,38	14,900
110	100	10	11000	EA120	199 179 351	3.492,39	20,900

d (mm)	FKM Code	EUR	Gewicht (kg)
75	199 179 359	2.619,04	11,500
90	199 179 360	3.272,62	14,900
110	199 179 361	3.652,94	20,900

d (mm)	D (mm)	H (mm)	H1 (mm)	H2 (mm)	H3 (mm)	H5 (mm)	H6 (mm)	L (mm)	L1 (mm)	L2 (mm)	L3 (mm)	L4 (mm)	L5 (mm)	L6 (mm)	L7 (mm)
75	166	346	85	156	94	190	93	284	180	136	290	70	98	83	122
90	200	358	105	168	94	190	100	300	180	141	310	70	98	83	122
110	238	365	123	175	94	190	110	340	180	164	350	120	98	83	122

d (mm)	L8 (mm)
75	66
90	66
110	66



Kugelhahn Typ 127, elektrisch

PF 3 39 695 031



Kugelhahn Typ 127 PVC-U 100-230V Mit integrierter Handnotbetätigung Mit Klebemuffen metrisch

Ausführung:

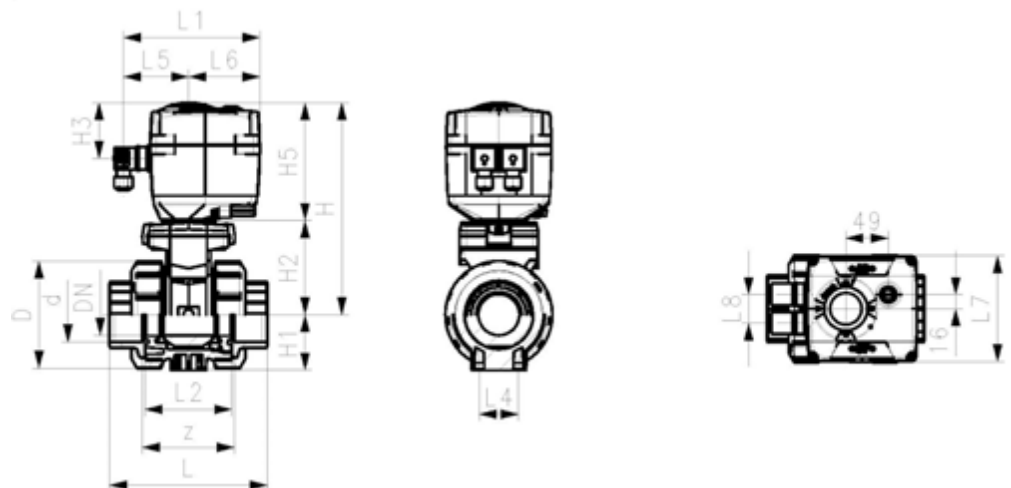
- Aufgebaut mit elektrischem Antrieb EA15
- Spannung 100 - 230V, 50-60 Hz
- Werkseingestellt Stellbereich 90°<
- Heizung integriert, Rückmeldung Auf/Zu
- Integrierte Gewindebuchsen für die Befestigung der Armatur

Option:

- Armatur und Antrieb individuell konfigurierbar
- Optionales Zubehör: Rückstelleinheit mit integrierter Batterie

d (mm)	DN (mm)	PN (bar)	kv-Wert ($\Delta p=1$ bar) (l/min)	EPDM Code	EUR	FKM Code	EUR	Gewicht (kg)
16	10	10	70	199 127 002	723,79	199 127 012	739,58	2,072
20	15	10	185	199 127 003	733,01	199 127 013	746,17	2,072
25	20	10	350	199 127 004	746,17	199 127 014	761,96	2,232
32	25	10	700	199 127 005	764,59	199 127 015	780,36	2,189
40	32	10	1000	199 127 006	789,58	199 127 016	808,02	2,592
50	40	10	1600	199 127 007	839,59	199 127 017	855,39	2,914
63	50	10	3100	199 127 008	886,97	199 127 018	904,08	2,914

d (mm)	H (mm)	H2 (mm)	H3 (mm)	H5 (mm)	L (mm)	L1 (mm)	L2 (mm)	L4 (mm)	L5 (mm)	L6 (mm)	L7 (mm)	L8 (mm)	z (mm)
16	200	64	64	137	92	161	56	25	77	83	122	33	64
20	200	64	64	137	95	161	56	25	77	83	122	33	64
25	209	73	64	137	110	161	65	25	77	83	122	33	72
32	209	73	64	137	123	161	71	25	77	83	122	33	79
40	220	84	64	137	146	161	85	45	77	83	122	33	94
50	220	84	64	137	157	161	89	45	77	83	122	33	95
63	243	106	64	137	183	161	101	45	77	83	122	33	107



Kugelhahn Typ 127 PVC-U 100-230V
Mit integrierter Handnotbetätigung
Mit Klebestutzen metrisch



Ausführung:

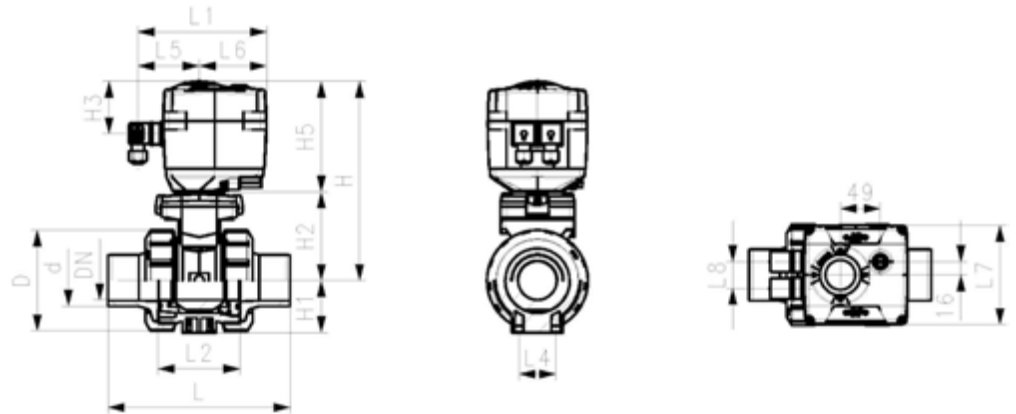
- Aufgebaut mit elektrischem Antrieb EA15
- Spannung 100 - 230V, 50-60 Hz
- Werkseingestellt Stellbereich 90°<-)
- Heizung integriert, Rückmeldung Auf/Zu
- Integrierte Gewindebuchsen für die Befestigung der Armatur

Option:

- Armatur und Antrieb individuell konfigurierbar
- Optionales Zubehör: Rückstelleinheit mit integrierter Batterie

d (mm)	DN (mm)	PN (bar)	kv-Wert ($\Delta p=1$ bar) (l/min)	EPDM Code	EUR	FKM Code	EUR	Gewicht (kg)
16	10	10	70	199 127 022	723,79	199 127 032	739,58	2,072
20	15	10	185	199 127 023	733,01	199 127 033	746,17	2,072
25	20	10	350	199 127 024	746,17	199 127 034	761,96	2,189
32	25	10	700	199 127 025	764,59	199 127 035	780,36	2,189
40	32	10	1000	199 127 026	789,58	199 127 036	808,02	2,592
50	40	10	1600	199 127 027	839,59	199 127 037	855,39	2,914
63	50	10	3100	199 127 028	886,97	199 127 038	904,08	3,772

d (mm)	D (mm)	H (mm)	H1 (mm)	H2 (mm)	H3 (mm)	H5 (mm)	L (mm)	L1 (mm)	L2 (mm)	L3 (mm)	L4 (mm)	L5 (mm)	L6 (mm)	L7 (mm)	L8 (mm)
16	50	200	27	64	64	137	114	161	56	130	25	77	83	122	33
20	50	200	27	64	64	137	124	161	56	130	25	77	83	122	33
25	58	209	30	73	64	137	144	161	65	150	25	77	83	122	33
32	68	209	36	73	64	137	154	161	71	160	25	77	83	122	33
40	84	220	44	84	64	137	174	161	85	180	45	77	83	122	33
50	97	220	51	84	64	137	194	161	89	200	45	77	83	122	33
63	124	243	64	106	64	137	224	161	101	230	45	77	83	122	33



Kugelhahn Typ 127 PVC-U 24V
Mit integrierter Handnotbetätigung
Mit Klebemuffen metrisch



Ausführung:

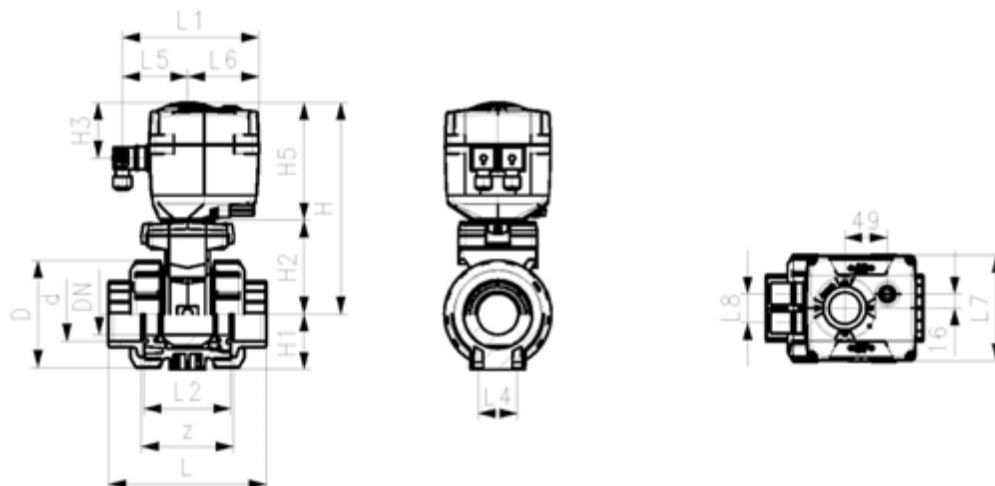
- Aufgebaut mit elektrischem Antrieb EA15
- Spannung 24V AC/DC
- Werkseingestellt Stellbereich 90°<
- Heizung integriert, Rückmeldung Auf/Zu
- Integrierte Gewindebuchsen für die Befestigung der Armatur

Option:

- Armatur und Antrieb individuell konfigurierbar
- Optionales Zubehör: Rückstellereinheit mit integrierter Batterie

d (mm)	DN (mm)	PN (bar)	kv-Wert ($\Delta p=1$ bar) (l/min)	EPDM Code	EUR	FKM Code	EUR	Gewicht (kg)
16	10	10	70	199 127 042	723,79	199 127 052	739,58	2,072
20	15	10	185	199 127 043	733,01	199 127 053	746,17	2,125
25	20	10	350	199 127 044	746,17	199 127 054	761,96	2,860
32	25	10	700	199 127 045	764,59	199 127 055	780,36	2,189
40	32	10	1000	199 127 046	789,58	199 127 056	808,02	2,592
50	40	10	1600	199 127 047	839,59	199 127 057	855,39	3,437
63	50	10	3100	199 127 048	886,97	199 127 058	904,08	3,772

d (mm)	D (mm)	H (mm)	H1 (mm)	H2 (mm)	H3 (mm)	H5 (mm)	L (mm)	L1 (mm)	L2 (mm)	L4 (mm)	L5 (mm)	L6 (mm)	L7 (mm)	L8 (mm)	z (mm)
16	50	200	27	64	64	137	92	161	56	25	77	83	122	33	64
20	50	200	27	64	64	137	95	161	56	25	77	83	122	33	64
25	58	209	30	73	64	137	110	161	65	25	77	83	122	33	72
32	68	209	36	73	64	137	123	161	71	25	77	83	122	33	79
40	84	220	44	84	64	137	146	161	85	45	77	83	122	33	94
50	97	220	51	84	64	137	157	161	89	45	77	83	122	33	95
63	124	243	64	106	64	137	183	161	101	45	77	83	122	33	107



Kugelhahn Typ 127 PVC-U 24V
Mit integrierter Handnotbetätigung
Mit Klebestutzen metrisch



Ausführung:

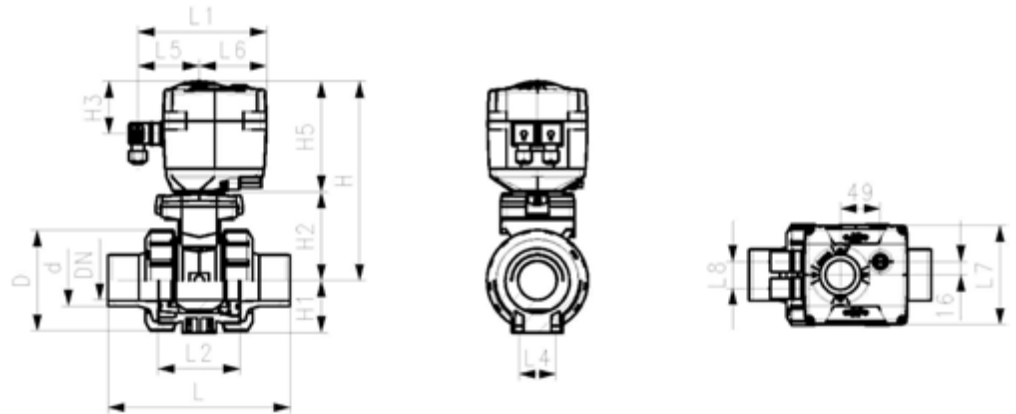
- Aufgebaut mit elektrischem Antrieb EA15
- Spannung 24V AC/DC
- Werkseingestellt Stellbereich 90° <-)
- Heizung integriert, Rückmeldung Auf/Zu
- Integrierte Gewindebuchsen für die Befestigung der Armatur

Option:

- Armatur und Antrieb individuell konfigurierbar
- Optionales Zubehör: Rückstelleinheit mit integrierter Batterie

d (mm)	DN (mm)	PN (bar)	kv-Wert ($\Delta p=1$ bar) (l/min)	EPDM Code	EUR	FKM Code	EUR	Gewicht (kg)
16	10	10	70	199 127 062	723,79	199 127 072	739,58	2,072
20	15	10	185	199 127 063	733,01	199 127 073	746,17	1,830
25	20	10	350	199 127 064	746,17	199 127 074	761,96	2,189
32	25	10	700	199 127 065	764,59	199 127 075	780,36	2,189
40	32	10	1000	199 127 066	789,58	199 127 076	808,02	2,592
50	40	10	1600	199 127 067	839,59	199 127 077	855,39	2,914
63	50	10	3100	199 127 068	886,97	199 127 078	904,08	3,772

d (mm)	D (mm)	H (mm)	H1 (mm)	H2 (mm)	H3 (mm)	H5 (mm)	L (mm)	L1 (mm)	L2 (mm)	L3 (mm)	L4 (mm)	L5 (mm)	L6 (mm)	L7 (mm)	L8 (mm)
16	50	200	27	64	64	137	114	161	56	130	25	77	83	122	33
20	50	200	27	64	64	137	124	161	56	130	25	77	83	122	33
25	58	209	30	73	64	137	144	161	65	150	25	77	83	122	33
32	68	209	36	73	64	137	154	161	71	160	25	77	83	122	33
40	84	220	44	84	64	137	174	161	85	180	45	77	83	122	33
50	97	220	51	84	64	137	194	161	89	200	45	77	83	122	33
63	124	243	64	106	64	137	224	161	101	230	45	77	83	122	33



Kugelhahn Typ 127 PVC-U 100-230V
Mit integrierter Handnotbetätigung
Mit Festflanschen gerillt metrisch



Ausführung:

- Aufgebaut mit elektrischem Antrieb EA15
- Spannung 100 - 230V, 50-60 Hz
- Werkseingestellt Stellbereich 90°<
- Heizung integriert, Rückmeldung Auf/Zu
- Integrierte Gewindebuchsen für die Befestigung der Armatur

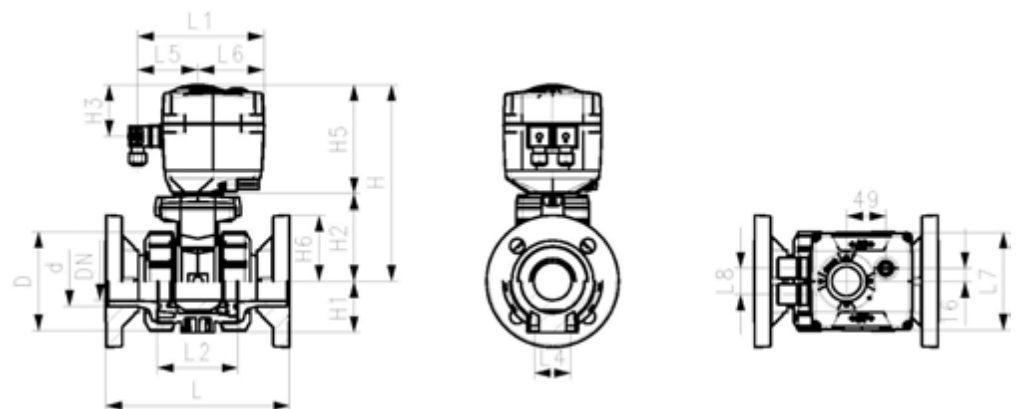
Option:

- Armatur und Antrieb individuell konfigurierbar
- Optionales Zubehör: Rückstellereinheit mit integrierter Batterie

d (mm)	Zoll (inch)	DN (mm)	PN (bar)	kv-Wert ($\Delta p=1$ bar) (l/min)	EPDM Code	EUR	FKM Code	EUR	Gewicht (kg)
20	½	15	10	185	199 127 603	755,37	199 127 613	771,16	2,300
25	¾	20	10	350	199 127 604	773,80	199 127 614	789,58	2,500
32	1	25	10	700	199 127 605	797,49	199 127 615	810,65	2,700
40	1 ¼	32	10	1000	199 127 606	804,06	199 127 616	818,54	3,200
50	1 ½	40	10	1600	199 127 607	884,34	199 127 617	902,76	3,700
63	2	50	10	3100	199 127 608	940,93	199 127 618	958,04	4,776

d (mm)	D (mm)	H (mm)	H1 (mm)	H2 (mm)	H3 (mm)	H5 (mm)	H6 (mm)	L (mm)	L1 (mm)	L2 (mm)	L3 (mm)	L4 (mm)	L5 (mm)	L6 (mm)	L7 (mm)
20	50	201	27	64	65	138	48	124	160	56	130	25	77	83	122
25	58	210	30	73	65	138	53	144	160	65	150	25	77	83	122
32	68	210	36	73	65	138	58	154	160	71	160	25	77	83	122
40	84	221	44	84	65	138	70	174	160	85	180	45	77	83	122
50	97	221	51	84	65	138	75	194	160	89	200	45	77	83	122
63	124	244	64	106	65	138	83	224	160	101	230	45	77	83	122

d (mm)	L8 (mm)
20	33
25	33
32	33
40	33
50	33
63	33



Kugelhahn Typ 127 PVC-U 100-230V
Mit integrierter Handnotbetätigung
Mit Gewindemuffen Rp



Ausführung:

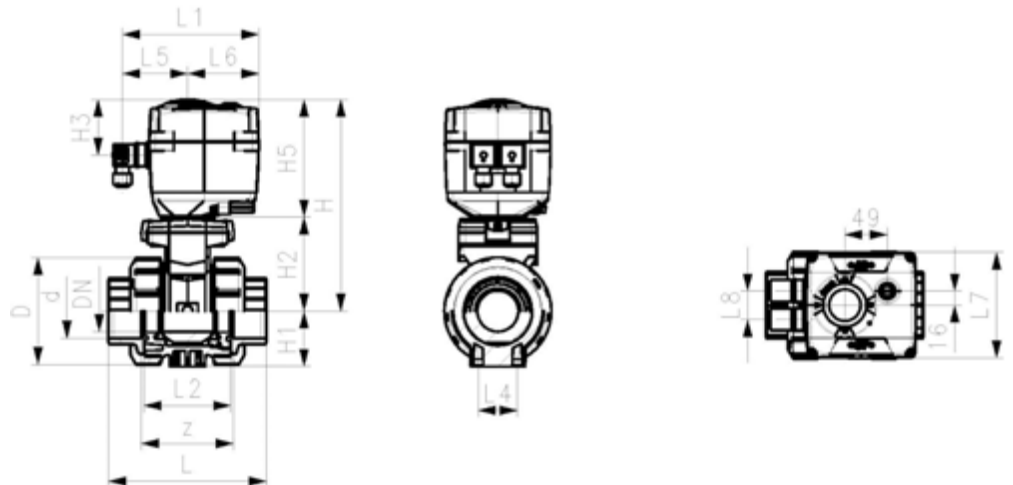
- Aufgebaut mit elektrischem Antrieb EA15
- Spannung 100 - 230V, 50-60 Hz
- Werkseingestellt Stellbereich 90°<
- Heizung integriert, Rückmeldung Auf/Zu
- Integrierte Gewindebuchsen für die Befestigung der Armatur

Option:

- Armatur und Antrieb individuell konfigurierbar
- Optionales Zubehör: Rückstellereinheit mit integrierter Batterie

Rp (inch)	DN (mm)	PN (bar)	kv-Wert (Δp=1 bar) (l/min)	EPDM Code	EUR	FKM Code	EUR	Gewicht (kg)
3/8	10	10	70	199 127 622	746,17	199 127 632	759,31	2,100
1/2	15	10	185	199 127 623	748,81	199 127 633	760,64	2,100
3/4	20	10	350	199 127 624	760,64	199 127 634	773,80	2,200
1	25	10	700	199 127 625	775,13	199 127 635	796,18	2,300
1 1/4	32	10	1000	199 127 626	808,02	199 127 636	829,06	2,600
1 1/2	40	10	1600	199 127 627	840,92	199 127 637	865,91	3,000
2	50	10	3100	199 127 628	881,71	199 127 638	925,13	3,800

Rp (inch)	D (mm)	H (mm)	H1 (mm)	H2 (mm)	H3 (mm)	H5 (mm)	L (mm)	L1 (mm)	L2 (mm)	L4 (mm)	L5 (mm)	L6 (mm)	L7 (mm)	L8 (mm)	z (mm)
3/8	50	200	27	64	64	137	92	161	56	25	77	83	122	33	64
1/2	50	200	27	64	64	137	95	161	56	25	77	83	122	33	64
3/4	58	209	30	73	64	137	110	161	65	25	77	83	122	33	72
1	68	209	36	73	64	137	123	161	71	25	77	83	122	33	79
1 1/4	84	220	44	84	64	137	146	161	85	45	77	83	122	33	94
1 1/2	97	220	51	84	64	137	157	161	89	45	77	83	122	33	95
2	124	243	64	106	64	137	183	161	101	45	77	83	122	33	107



Kugelhahn Typ 127 PVC-U 24V
Mit integrierter Handnotbetätigung
Mit Festflanschen gerillt metrisch



Ausführung:

- Aufgebaut mit elektrischem Antrieb EA15
- Spannung 24V AC/DC
- Werkseingestellt Stellbereich 90°<
- Heizung integriert, Rückmeldung Auf/Zu
- Integrierte Gewindebuchsen für die Befestigung der Armatur

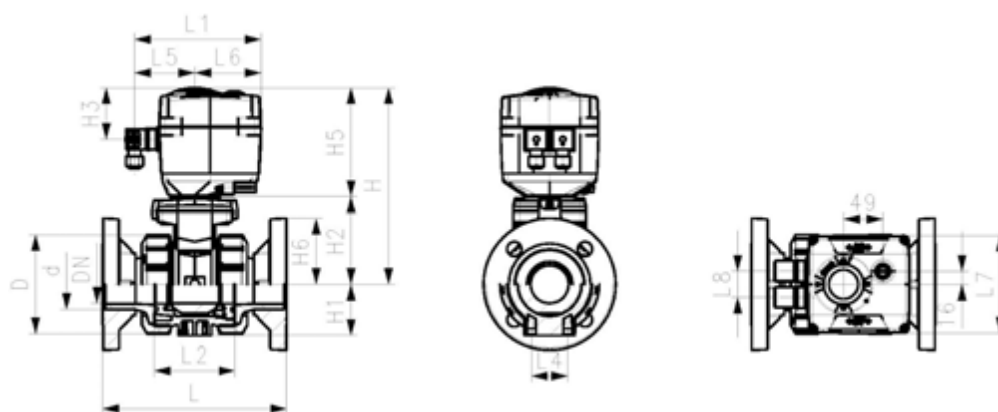
Option:

- Armatur und Antrieb individuell konfigurierbar
- Optionales Zubehör: Rückstellereinheit mit integrierter Batterie

d (mm)	Zoll (inch)	DN (mm)	PN (bar)	kv-Wert (Δp=1 bar) (l/min)	EPDM Code	EUR	FKM Code	EUR	Gewicht (kg)
20	½	15	10	185	199 127 643	755,37	199 127 653	771,16	2,300
25	¾	20	10	350	199 127 644	773,80	199 127 654	789,58	2,500
32	1	25	10	700	199 127 645	797,49	199 127 655	810,65	2,700
40	1 ¼	32	10	1000	199 127 646	804,06	199 127 656	818,54	3,200
50	1 ½	40	10	1600	199 127 647	884,34	199 127 657	902,76	3,700
63	2	50	10	3100	199 127 648	940,93	199 127 658	958,04	4,800

d (mm)	D (mm)	H (mm)	H1 (mm)	H2 (mm)	H3 (mm)	H5 (mm)	H6 (mm)	L (mm)	L1 (mm)	L2 (mm)	L3 (mm)	L4 (mm)	L5 (mm)	L6 (mm)	L7 (mm)
20	50	201	27	64	65	138	48	124	160	56	130	25	77	83	122
25	58	210	30	73	65	138	53	144	160	65	150	25	77	83	122
32	68	210	36	73	65	138	58	154	160	71	160	25	77	83	122
40	84	221	44	84	65	138	70	174	160	85	180	45	77	83	122
50	97	221	51	84	65	138	75	194	160	89	200	45	77	83	122
63	124	244	64	106	65	138	83	224	160	101	230	45	77	83	122

d (mm)	L8 (mm)
20	33
25	33
32	33
40	33
50	33
63	33



Kugelhahn Typ 127 PVC-U 24V
Mit integrierter Handnotbetätigung
Mit Gewindemuffen Rp



Ausführung:

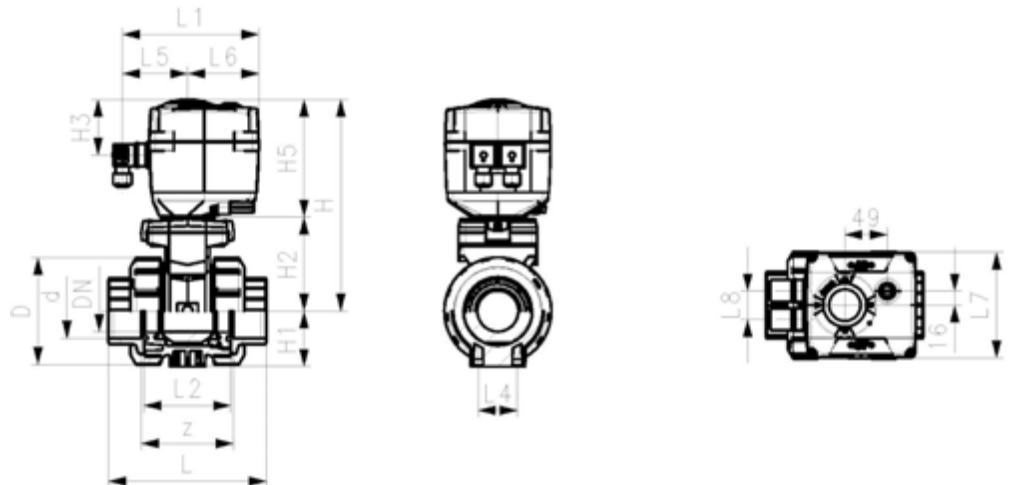
- Aufgebaut mit elektrischem Antrieb EA15
- Spannung 24V AC/DC
- Werkseingestellt Stellbereich 90° <-)
- Heizung integriert, Rückmeldung Auf/Zu
- Integrierte Gewindebuchsen für die Befestigung der Armatur

Option:

- Armatur und Antrieb individuell konfigurierbar
- Optionales Zubehör: Rückstellereinheit mit integrierter Batterie

Rp (inch)	DN (mm)	PN (bar)	kv-Wert (Δp=1 bar) (l/min)	EPDM Code	EUR	FKM Code	EUR	Gewicht (kg)
3/8	10	10	70	199 127 662	746,17	199 127 672	759,31	2,100
1/2	15	10	185	199 127 663	748,81	199 127 673	760,64	2,100
3/4	20	10	350	199 127 664	760,64	199 127 674	773,80	2,200
1	25	10	700	199 127 665	775,13	199 127 675	796,18	2,300
1 1/4	32	10	1000	199 127 666	808,02	199 127 676	829,06	2,600
1 1/2	40	10	1600	199 127 667	840,92	199 127 677	865,91	3,000
2	50	10	3100	199 127 668	881,71	199 127 678	925,13	3,800

Rp (inch)	D (mm)	H (mm)	H1 (mm)	H2 (mm)	H3 (mm)	H5 (mm)	L (mm)	L1 (mm)	L2 (mm)	L4 (mm)	L5 (mm)	L6 (mm)	L7 (mm)	L8 (mm)	z (mm)
3/8	50	200	27	64	64	137	92	161	56	25	77	83	122	33	64
1/2	50	200	27	64	64	137	95	161	56	25	77	83	122	33	64
3/4	58	209	30	73	64	137	110	161	65	25	77	83	122	33	72
1	68	209	36	73	64	137	123	161	71	25	77	83	122	33	79
1 1/4	84	220	44	84	64	137	146	161	85	45	77	83	122	33	94
1 1/2	97	220	51	84	64	137	157	161	89	45	77	83	122	33	95
2	124	243	64	106	64	137	183	161	101	45	77	83	122	33	107



Kugelhahn Typ 230, pneumatisch

PF 3 39 696 031



DN10/15 - 50

Kugelhahn Typ 230 PVC-U FC (Federkraft schliessend) Mit Handbetätigung Mit Klebemuffen metrisch

Ausführung:

- Aufgebaut mit pneumatischem Antrieb PA11 (DN10/15-25), PA21 (DN32-50)
- Kontrollzeit 90°<) 1-2s
- Radial ein- und ausbaubar
- Integrierte Gewindebuchsen für die Befestigung der Armatur

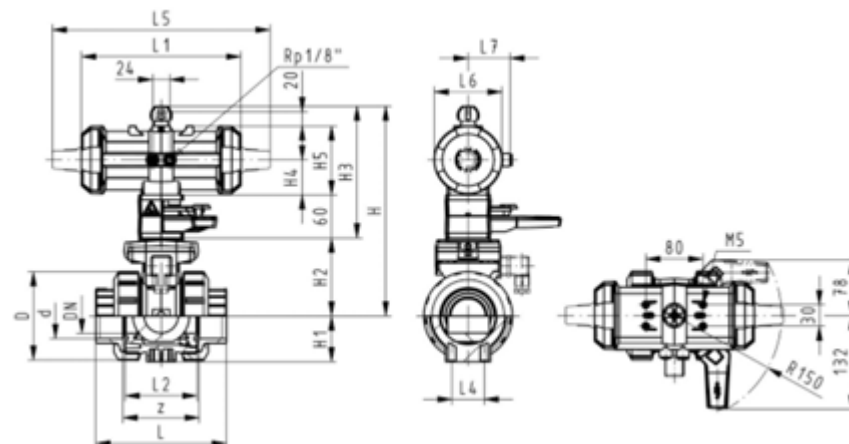
Option:

- Armatur individuell konfigurierbar (siehe Bestellformular)

d (mm)	DN (mm)	PN (bar)	kv-Wert ($\Delta p=1$ bar) (l/min)	EPDM Code	EUR	SP
16	10	10	70	199 230 002	973,82	1
20	15	10	185	199 230 003	977,76	1
25	20	10	350	199 230 004	997,52	1
32	25	10	700	199 230 005	1.017,27	1
40	32	10	1000	199 230 006	1.042,27	1
50	40	10	1600	199 230 007	1.108,06	1
63	50	10	3100	199 230 008	1.148,86	1

d (mm)	FKM Code	EUR	SP	Gewicht (kg)
16	199 230 012	993,57	1	1,459
20	199 230 013	996,21	1	1,459
25	199 230 014	1.012,00	1	1,576
32	199 230 015	1.042,27	1	1,474
40	199 230 016	1.069,90	1	2,443
50	199 230 017	1.134,38	1	2,670
63	199 230 018	1.202,82	1	3,419

d (mm)	D (mm)	H (mm)	H1 (mm)	H2 (mm)	H3 (mm)	H4 (mm)	H5 (mm)	L (mm)	L1 (mm)	L2 (mm)	L4 (mm)	L5 (mm)	L6 (mm)	L7 (mm)	z (mm)
16	50	230	27	62	168	40	77	92	194	56	25	261	76	48	64
20	50	230	27	62	168	40	77	95	194	56	25	261	76	48	64
25	58	239	30	71	168	40	77	110	194	65	25	261	76	48	72
32	68	239	36	71	168	40	77	123	194	71	25	261	76	48	79
40	84	271	44	84	187	51	99	146	224	85	45	305	95	59	94
50	97	271	51	84	187	51	99	157	224	89	45	305	95	59	95
63	124	293	64	106	187	51	99	183	224	101	45	305	95	59	107





DN10/15 - 50



**Kugelhahn Typ 230 PVC-U FC (Federkraft schliessend)
Ohne Handbetätigung
Mit Klebemuffen metrisch**

Ausführung:

- Kontrollzeit 90°<) 1-2s
- Zuordnung der Antriebe: PA11 (DN10/15-25), PA21 (DN32-50), PA30 (DN65), PA40 (DN80), PA40 (DN100)
- Radial ein- und ausbaubar
- Integrierte Gewindebuchsen für die Befestigung der Armatur

Option:

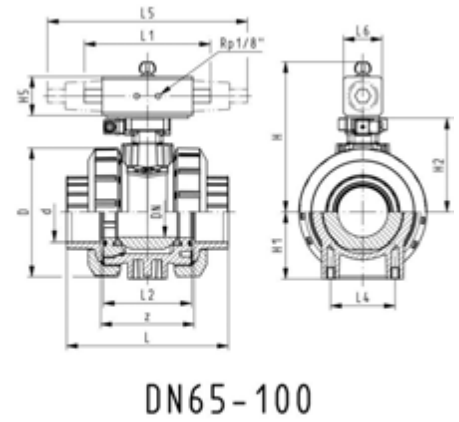
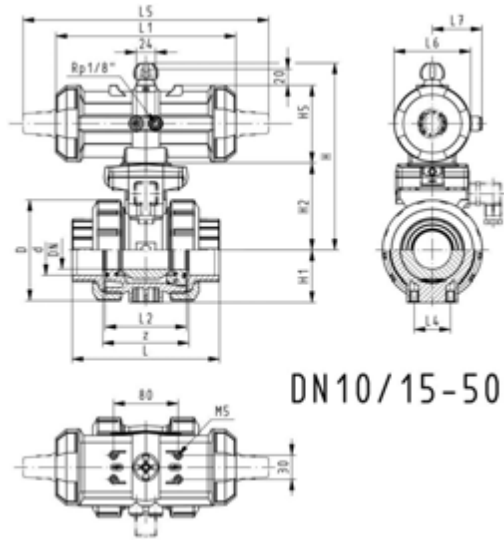
- Armatur individuell konfigurierbar (siehe Bestellformular)

d (mm)	DN (mm)	PN (bar)	kv-Wert ($\Delta p=1$ bar) (l/min)	EPDM Code	EUR	PF	SP
16	10	10	70	199 230 122	833,02	3 39 696 031	1
20	15	10	185	199 230 123	838,28	3 39 696 031	1
25	20	10	350	199 230 124	858,02	3 39 696 031	1
32	25	10	700	199 230 125	883,02	3 39 696 031	1
40	32	10	1000	199 230 126	905,41	3 39 696 031	1
50	40	10	1600	199 230 127	971,19	3 39 696 031	1
63	50	10	3100	199 230 128	1.009,36	3 39 696 031	1
75	65	10	5000	199 230 129	1.738,40	3 39 696 631	1
90	80	10	7000	199 230 130	2.172,70	3 39 696 631	1
110	100	10	11000	199 230 131	2.551,70	3 39 696 631	1

d (mm)	FKM Code	EUR	PF	SP	Gewicht (kg)
16	199 230 132	855,39	3 39 696 031	1	1,159
20	199 230 133	855,39	3 39 696 031	1	1,034
25	199 230 134	876,44	3 39 696 031	1	1,133
32	199 230 135	902,76	3 39 696 031	1	1,238
40	199 230 136	933,03	3 39 696 031	1	2,188
50	199 230 137	1.000,15	3 39 696 031	1	2,421
63	199 230 138	1.060,69	3 39 696 031	1	3,163
75	199 230 139	1.842,38	3 39 696 631	1	7,800
90	199 230 140	2.308,24	3 39 696 631	1	10,200
110	199 230 141	2.712,22	3 39 696 631	1	15,500

d (mm)	D (mm)	H (mm)	H1 (mm)	H2 (mm)	H5 (mm)	L (mm)	L1 (mm)	L2 (mm)	L4 (mm)	L5 (mm)	L6 (mm)	L7 (mm)	z (mm)
16	50	159	27	62	77	92	194	56	25	261	76	48	64
20	50	159	27	62	77	95	194	56	25	261	76	48	64
25	58	168	30	71	77	110	194	65	25	261	76	48	72
32	68	168	36	71	77	123	194	71	25	261	76	48	79
40	84	202	44	84	99	146	224	85	45	305	95	59	94
50	97	202	51	84	99	157	224	89	45	305	95	59	95

d	D	H	H1	H2	H5	L	L1	L2	L4	L5	L6	L7	z
(mm)	(mm)	(mm)	(mm)	(mm)	(mm)	(mm)	(mm)	(mm)	(mm)	(mm)	(mm)	(mm)	(mm)
63	124	225	64	106	99	183	224	101	45	305	95	59	107
75	166	262	85	156	70	233		136	70	276	65		144
90	200	281	105	168	78	254		141	70	341	72		151
110	238	292	123	175	86	301		164	120	369	80		174



Kugelhahn Typ 230 PVC-U FC (Federkraft schliessend)
Mit Handbetätigung
Mit Festflanschen gerillt metrisch



DN10/15 - 50

Ausführung:

- Aufgebaut mit pneumatischem Antrieb PA11 (DN10/15-25), PA21 (DN32-50)
- Kontrollzeit 90° < 1-2s
- Radial ein- und ausbaubar
- Integrierte Gewindebuchsen für die Befestigung der Armatur
- Baulänge nach EN 558
- Anschlussmasse nach: ISO 7005 / EN 1092 / DIN 25 PN10 / BS4504

Option:

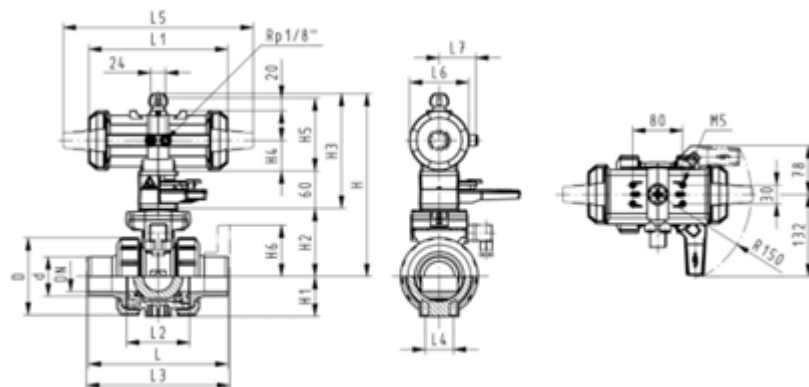
- Armatur individuell konfigurierbar (siehe Bestellformular)

d (mm)	DN (mm)	Zoll (inch)	PN (bar)	kv-Wert ($\Delta p=1 \text{ bar}$) (l/min)	EPDM Code	EUR	SP
20	15	½	10	185	199 230 243	1.040,94	1
25	20	¾	10	350	199 230 244	1.065,96	1
32	25	1	10	700	199 230 245	1.089,63	1
40	32	1 ¼	10	1000	199 230 246	1.133,07	0
50	40	1 ½	10	1600	199 230 247	1.200,18	1
63	50	2	10	3100	199 230 248	1.254,14	1

d (mm)	FKM Code	EUR	SP	Gewicht (kg)
20	199 230 253	1.059,36	1	1,700
25	199 230 254	1.080,41	1	1,900
32	199 230 255	1.117,26	1	2,100
40	199 230 256	1.158,06	0	3,400
50	199 230 257	1.231,76	0	3,800
63	199 230 258	1.310,71	0	4,900

d (mm)	D (mm)	H (mm)	H1 (mm)	H2 (mm)	H3 (mm)	H4 (mm)	H5 (mm)	H6 (mm)	L (mm)	L1 (mm)	L2 (mm)	L3 (mm)	L4 (mm)	L5 (mm)	L6 (mm)
20	50	230	27	62	168	40	77	48	124	194	56	130	25	261	76
25	58	239	30	71	168	40	77	53	144	194	65	150	25	261	76
32	68	239	36	71	168	40	77	58	154	194	71	160	25	261	76
40	84	271	44	84	187	51	99	70	174	224	85	180	45	305	95
50	97	271	51	84	187	51	99	75	194	224	89	200	45	305	95
63	124	293	64	106	187	51	99	83	224	224	101	230	45	305	95

d (mm)	L7 (mm)
20	48
25	48
32	48
40	59
50	59
63	59





DN10/15 - 50

**Kugelhahn Typ 230 PVC-U FC (Federkraft schliessend)
Ohne Handbetätigung
Mit Festflanschen gerillt metrisch**

Ausführung:

- Aufgebaut mit pneumatischem Antrieb PA11 (DN10/15-25), PA21 (DN32-50)
- Kontrollzeit 90°<) 1-2s
- Radial ein- und ausbaubar
- Integrierte Gewinebuchsen für die Befestigung der Armatur
- Baulänge nach EN 558
- Anschlussmasse nach: ISO 7005 / EN 1092 / DIN 25 PN10 / BS4504

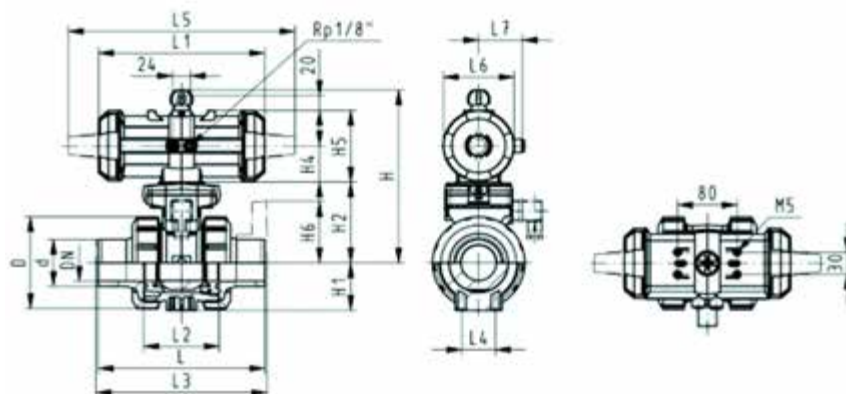
Option:

- Armatur individuell konfigurierbar (siehe Bestellformular)

d (mm)	DN (mm)	Zoll (inch)	PN (bar)	kv-Wert (Δp=1 bar) (l/min)	EPDM Code	EUR	SP
20	15	½	10	185	199 230 303	865,91	1
25	20	¾	10	350	199 230 304	889,61	1
32	25	1	10	700	199 230 305	911,98	1
40	32	1 ¼	10	1000	199 230 306	958,04	1
50	40	1 ½	10	1600	199 230 307	1.019,88	1
63	50	2	10	3100	199 230 308	1.075,17	1

d (mm)	FKM Code	EUR	SP	Gewicht (kg)
20	199 230 313	925,13	1	1,700
25	199 230 314	943,57	1	1,900
32	199 230 315	984,37	1	2,100
40	199 230 316	1.022,51	1	3,400
50	199 230 317	1.097,54	1	3,800
63	199 230 318	1.176,50	1	4,900

d (mm)	D (mm)	H (mm)	H1 (mm)	H2 (mm)	H4 (mm)	H5 (mm)	H6 (mm)	L (mm)	L1 (mm)	L2 (mm)	L3 (mm)	L4 (mm)	L5 (mm)	L6 (mm)	L7 (mm)
20	50	159	27	62	40	77	48	124	194	56	130	25	261	76	48
25	58	168	30	71	40	77	53	144	194	65	150	25	261	76	48
32	68	168	36	71	40	77	58	154	194	71	160	25	261	76	48
40	84	202	44	84	51	99	70	174	224	85	180	45	305	95	59
50	97	202	51	84	51	99	75	194	224	89	200	45	305	95	59
63	124	225	64	106	51	99	83	224	224	101	230	45	305	95	59





**Kugelhahn Typ 230 PVC-U FC (Federkraft schliessend)
Ohne Handbetätigung
Mit Losflanschen PP-St metrisch**

Ausführung:

- Kontrollzeit 90°<) 1-2s
- Zuordnung der Antriebe: PA11 (DN10/15-25), PA21 (DN32-50), PA30 (DN65), PA40 (DN80), PA40 (DN100)
- Radial ein- und ausbaubar
- Integrierte Gewindebuchsen für die Befestigung der Armatur
- Baulänge nach EN 558
- Anschluss Dimension: ISO 7005, EN 1092, BS 4504, DIN 2501

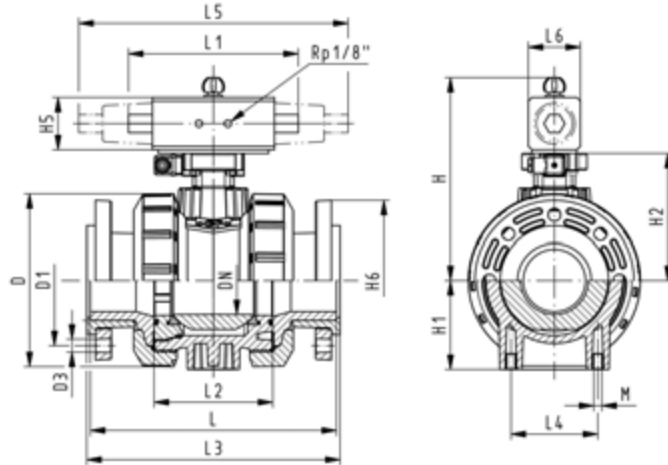
Option:

- Armatur individuell konfigurierbar (siehe Bestellformular)

d (mm)	DN (mm)	PN (bar)	kv-Wert ($\Delta p=1$ bar) (L/min)	EPDM Code	EUR	SP
75	65	10	5000	199 234 469	1.922,65	1
90	80	10	7000	199 234 470	2.409,57	1
110	100	10	11000	199 234 471	2.850,42	1

d (mm)	FKM Code	EUR	SP	Gewicht (kg)
75	199 234 479	2.027,94	1	9,625
90	199 234 480	2.543,79	1	15,300
110	199 234 481	3.010,98	1	22,300

d (mm)	D (mm)	H (mm)	H1 (mm)	H2 (mm)	H5 (mm)	H6 (mm)	L (mm)	L2 (mm)	L3 (mm)	L4 (mm)	L5 (mm)	L6 (mm)
75	166	262	85	156	70	93	284	136	290	70	276	65
90	200	281	105	168	78	100	300	141	310	70	341	72
110	238	292	123	175	86	110	340	164	350	120	369	80





DN10/15 - 50

**Kugelhahn Typ 230 PVC-U FO (Federkraft öffnend)
Mit Handbetätigung
Mit Klebemuffen metrisch**

Ausführung:

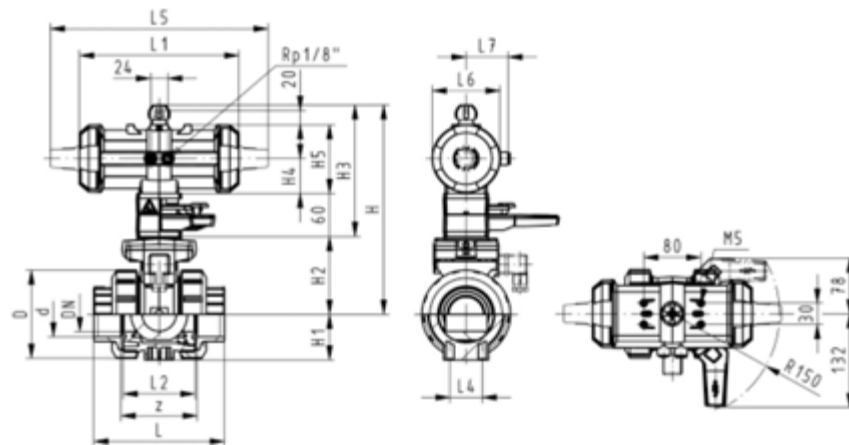
- Aufgebaut mit pneumatischem Antrieb PA11 (DN10/15-25), PA21 (DN32-50)
- Kontrollzeit 90°<) 1-2s
- Radial ein- und ausbaubar
- Integrierte Gewindebuchsen für die Befestigung der Armatur

Option:

- Armatur individuell konfigurierbar (siehe Bestellformular)

d (mm)	DN (mm)	PN (bar)	kv-Wert ($\Delta p=1$ bar) (l/min)	EPDM Code	EUR	SP	Gewicht (kg)	FKM Code	EUR
16	10	10	70	199 230 042	1.000,15	0	1,459	199 230 052	1.014,62
20	15	10	185	199 230 043	1.002,79	1	1,459	199 230 053	1.015,94
25	20	10	350	199 230 044	1.017,27	1	1,336	199 230 054	1.038,32
32	25	10	700	199 230 045	1.042,27	1	1,700	199 230 055	1.065,96
40	32	10	1000	199 230 046	1.067,25	1	2,751	199 230 056	1.094,90
50	40	10	1600	199 230 047	1.129,10	1	3,073	199 230 057	1.162,00
63	50	10	3100	199 230 048	1.172,54	1	3,360	199 230 058	1.225,17

d (mm)	D (mm)	H (mm)	H1 (mm)	H2 (mm)	H3 (mm)	H4 (mm)	H5 (mm)	L (mm)	L1 (mm)	L2 (mm)	L4 (mm)	L5 (mm)	L6 (mm)	L7 (mm)	z (mm)
16	50	230	27	62	168	40	77	92	194	56	25	261	76	48	64
20	50	230	27	62	168	40	77	95	194	56	25	261	76	48	64
25	58	239	30	71	168	40	77	110	194	65	25	261	76	48	72
32	68	239	36	71	168	40	77	123	194	71	25	261	76	48	79
40	84	271	44	84	187	51	99	146	224	85	45	305	95	59	94
50	97	271	51	84	187	51	99	157	224	89	45	305	95	59	95
63	124	293	64	106	187	51	99	183	224	101	45	305	95	59	107





DN10/15 - 50



**Kugelhahn Typ 230 PVC-U FO (Federkraft öffnend)
Ohne Handbetätigung
Mit Klebemuffen metrisch**

Ausführung:

- Kontrollzeit 90°< 1-2s
- Zuordnung der Antriebe: PA11 (DN10/15-25), PA21 (DN32-50), PA30 (DN65), PA40 (DN80), PA40 (DN100)
- Radial ein- und ausbaubar
- Integrierte Gewindebuchsen für die Befestigung der Armatur

Option:

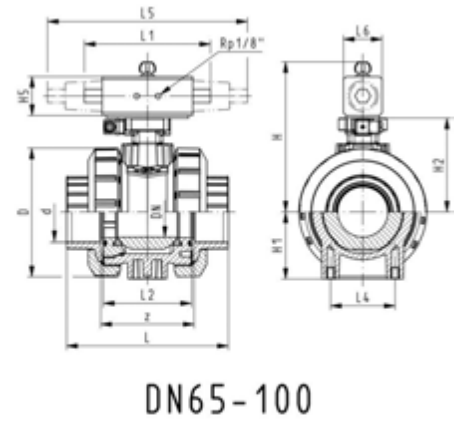
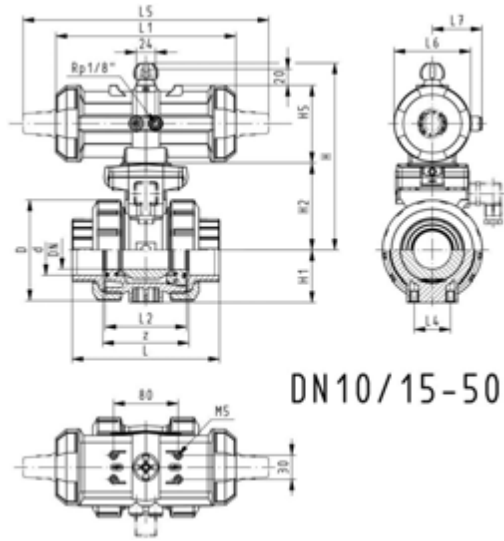
- Armatur individuell konfigurierbar (siehe Bestellformular)

d (mm)	DN (mm)	PN (bar)	kv-Wert (Δp=1 bar) (l/min)	EPDM Code	EUR	PF	SP
16	10	10	70	199 230 162	860,66	3 39 696 031	0
20	15	10	185	199 230 163	863,29	3 39 696 031	1
25	20	10	350	199 230 164	883,02	3 39 696 031	1
32	25	10	700	199 230 165	905,41	3 39 696 031	1
40	32	10	1000	199 230 166	929,07	3 39 696 031	1
50	40	10	1600	199 230 167	996,21	3 39 696 031	1
63	50	10	3100	199 230 168	1.037,00	3 39 696 031	1
75	65	10	5000	199 230 169	1.738,40	3 39 696 631	1
90	80	10	7000	199 230 170	2.172,70	3 39 696 631	1
110	100	10	11000	199 230 171	2.551,70	3 39 696 631	1

d (mm)	FKM Code	EUR	PF	SP	Gewicht (kg)
16	199 230 172	881,71	3 39 696 031	0	1,159
20	199 230 173	881,71	3 39 696 031	1	1,159
25	199 230 174	897,50	3 39 696 031	1	1,276
32	199 230 175	927,77	3 39 696 031	1	1,400
40	199 230 176	958,04	3 39 696 031	1	2,451
50	199 230 177	1.022,51	3 39 696 031	0	2,773
63	199 230 178	1.088,32	3 39 696 031	0	3,631
75	199 230 179	1.842,38	3 39 696 631	1	7,800
90	199 230 180	2.308,24	3 39 696 631	1	10,200
110	199 230 181	2.712,22	3 39 696 631	1	15,500

d (mm)	D (mm)	H (mm)	H1 (mm)	H2 (mm)	H5 (mm)	L (mm)	L1 (mm)	L2 (mm)	L4 (mm)	L5 (mm)	L6 (mm)	L7 (mm)	z (mm)
16	50	159	27	62	77	92	194	56	25	261	76	48	64
20	50	159	27	62	77	95	194	56	25	261	76	48	64
25	58	168	30	71	77	110	194	65	25	261	76	48	72
32	68	168	36	71	77	123	194	71	25	261	76	48	79
40	84	202	44	84	99	146	224	85	45	305	95	59	94
50	97	202	51	84	99	157	224	89	45	305	95	59	95

d	D	H	H1	H2	H5	L	L1	L2	L4	L5	L6	L7	z
(mm)	(mm)	(mm)	(mm)	(mm)	(mm)	(mm)	(mm)	(mm)	(mm)	(mm)	(mm)	(mm)	(mm)
63	124	225	64	106	99	183	224	101	45	305	95	59	107
75	166	262	85	156	70	233		136	70	276	65		144
90	200	281	105	168	78	254		141	70	341	72		151
110	238	292	123	175	86	301		164	120	369	80		174





DN10/15 - 50

**Kugelhahn Typ 230 PVC-U FO (Federkraft öffnend)
Mit Handbetätigung
Mit Festflanschen gerillt metrisch**

Ausführung:

- Aufgebaut mit pneumatischem Antrieb PA11 (DN10/15-25), PA21 (DN32-50)
- Kontrollzeit 90° < 1-2s
- Radial ein- und ausbaubar
- Integrierte Gewindebuchsen für die Befestigung der Armatur
- Baulänge nach EN 558
- Anschlussmasse nach: ISO 7005 / EN 1092 / DIN 25 PN10 / BS4504

Option:

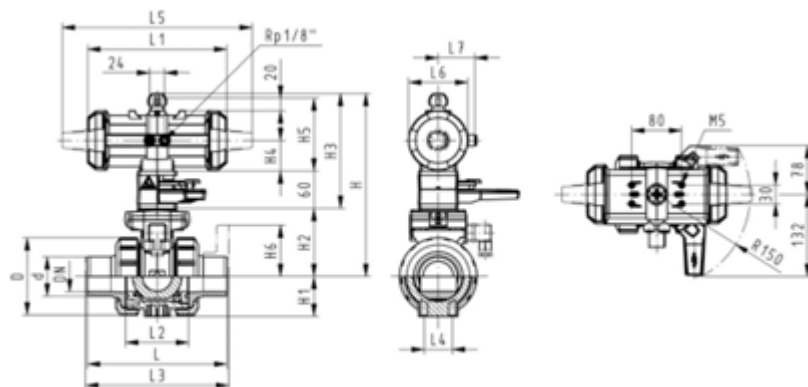
- Armatur individuell konfigurierbar (siehe Bestellformular)

d (mm)	DN (mm)	Zoll (inch)	PN (bar)	kv-Wert ($\Delta p=1$ bar) (l/min)	EPDM Code	EUR	SP
20	15	½	10	185	199 230 263	1.067,25	1
25	20	¾	10	350	199 230 264	1.085,69	1
32	25	1	10	700	199 230 265	1.122,53	1
40	32	1 ¼	10	1000	199 230 266	1.154,12	1
50	40	1 ½	10	1600	199 230 267	1.226,51	1
63	50	2	10	3100	199 230 268	1.275,20	0

d (mm)	FKM Code	EUR	SP	Gewicht (kg)
20	199 230 273	1.081,75	1	1,700
25	199 230 274	1.108,06	1	1,900
32	199 230 275	1.139,65	1	2,100
40	199 230 276	1.188,33	1	3,400
50	199 230 277	1.254,14	1	3,800
63	199 230 278	1.330,46	1	4,900

d (mm)	D (mm)	H (mm)	H1 (mm)	H2 (mm)	H3 (mm)	H4 (mm)	H5 (mm)	H6 (mm)	L (mm)	L1 (mm)	L2 (mm)	L3 (mm)	L4 (mm)	L5 (mm)	L6 (mm)
20	50	230	27	62	168	40	77	48	124	194	56	130	25	261	76
25	58	239	30	71	168	40	77	53	144	194	65	150	25	261	76
32	68	239	36	71	168	40	77	58	154	194	71	160	25	261	76
40	84	271	44	84	187	51	99	70	174	224	85	180	45	305	95
50	97	271	51	84	187	51	99	75	194	224	89	200	45	305	95
63	124	293	64	106	187	51	99	83	224	224	101	230	45	305	95

d (mm)	L7 (mm)
20	48
25	48
32	48
40	59
50	59
63	59





DN10/15 - 50

**Kugelhahn Typ 230 PVC-U FO (Federkraft öffnend)
Ohne Handbetätigung
Mit Festflanschen gerillt metrisch**

Ausführung:

- Aufgebaut mit pneumatischem Antrieb PA11 (DN10/15-25), PA21 (DN32-50)
- Kontrollzeit 90°<) 1-2s
- Radial ein- und ausbaubar
- Integrierte Gewindebuchsen für die Befestigung der Armatur
- Baulänge nach EN 558
- Anschlussmasse nach: ISO 7005 / EN 1092 / DIN 25 PN10 / BS4504

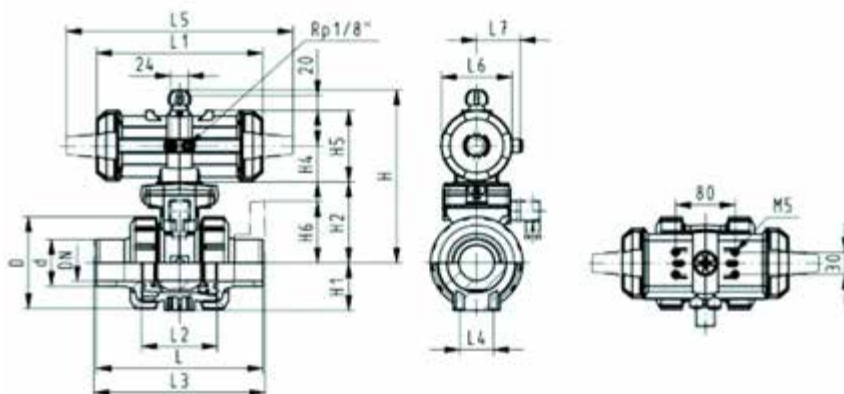
Option:

- Armatur individuell konfigurierbar (siehe Bestellformular)

d (mm)	DN (mm)	Zoll (inch)	PN (bar)	kv-Wert (Δp=1 bar) (l/min)	EPDM Code	EUR	SP
20	15	½	10	185	199 230 323	930,40	1
25	20	¾	10	350	199 230 324	951,46	1
32	25	1	10	700	199 230 325	989,62	1
40	32	1 ¼	10	1000	199 230 326	1.019,88	1
50	40	1 ½	10	1600	199 230 327	1.092,27	1
63	50	2	10	3100	199 230 328	1.144,92	1

d (mm)	FKM Code	EUR	SP	Gewicht (kg)
20	199 230 333	948,83	1	1,700
25	199 230 334	973,82	1	1,900
32	199 230 335	1.008,05	1	2,100
40	199 230 336	1.052,79	1	3,400
50	199 230 337	1.122,53	1	3,800
63	199 230 338	1.198,85	1	4,900

d (mm)	D (mm)	H (mm)	H1 (mm)	H2 (mm)	H4 (mm)	H5 (mm)	H6 (mm)	L (mm)	L1 (mm)	L2 (mm)	L3 (mm)	L4 (mm)	L5 (mm)	L6 (mm)	L7 (mm)
20	50	159	27	62	40	77	48	124	194	56	130	25	261	76	48
25	58	168	30	71	40	77	53	144	194	65	150	25	261	76	48
32	68	168	36	71	40	77	58	154	194	71	160	25	261	76	48
40	84	202	44	84	51	99	70	174	224	85	180	45	305	95	59
50	97	202	51	84	51	99	75	194	224	89	200	45	305	95	59
63	124	225	64	106	51	99	83	224	224	101	230	45	305	95	59





**Kugelhahn Typ 230 PVC-U FO (Federkraft öffnend)
Ohne Handbetätigung
Mit Losflanschen PP-St metrisch**

Ausführung:

- Kontrollzeit 90°<) 1-2s
- Zuordnung der Antriebe: PA11 (DN10/15-25), PA21 (DN32-50), PA30 (DN65), PA40 (DN80), PA40 (DN100)
- Radial ein- und ausbaubar
- Integrierte Gewindebuchsen für die Befestigung der Armatur
- Baulänge nach EN 558
- Anschluss Dimension: ISO 7005, EN 1092, BS 4504, DIN 2501

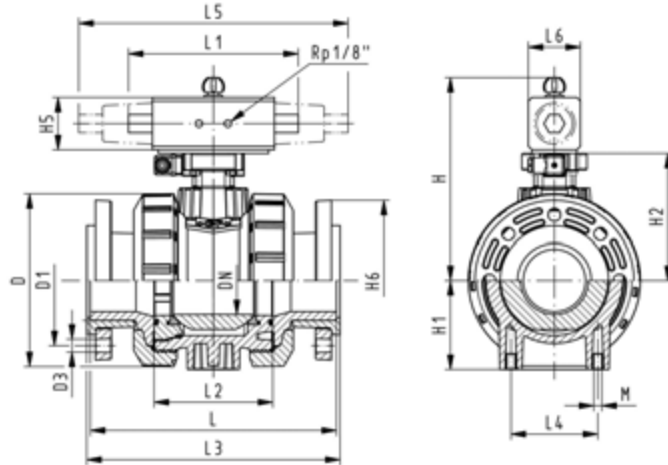
Option:

- Armatur individuell konfigurierbar (siehe Bestellformular)

d (mm)	DN (mm)	PN (bar)	kv-Wert ($\Delta p=1$ bar) (L/min)	EPDM Code	EUR	SP
75	65	10	5000	199 234 489	1.922,65	1
90	80	10	7000	199 234 490	2.409,57	1
110	100	10	11000	199 234 491	2.850,42	1

d (mm)	FKM Code	EUR	SP	Gewicht (kg)
75	199 234 499	2.027,94	1	11,900
90	199 234 500	2.543,79	1	15,300
110	199 234 501	3.010,98	1	22,300

d (mm)	D (mm)	H (mm)	H1 (mm)	H2 (mm)	H5 (mm)	H6 (mm)	L (mm)	L2 (mm)	L3 (mm)	L4 (mm)	L5 (mm)	L6 (mm)
75	166	262	85	156	70	93	284	136	290	70	276	65
90	200	281	105	168	78	100	300	141	310	70	341	72
110	238	292	123	175	86	110	340	164	350	120	369	80





DN10/15 - 50

**Kugelhahn Typ 230 PVC-U DA (Doppelt wirkend)
Mit Handbetätigung
Mit Klebemuffen metrisch**

Ausführung:

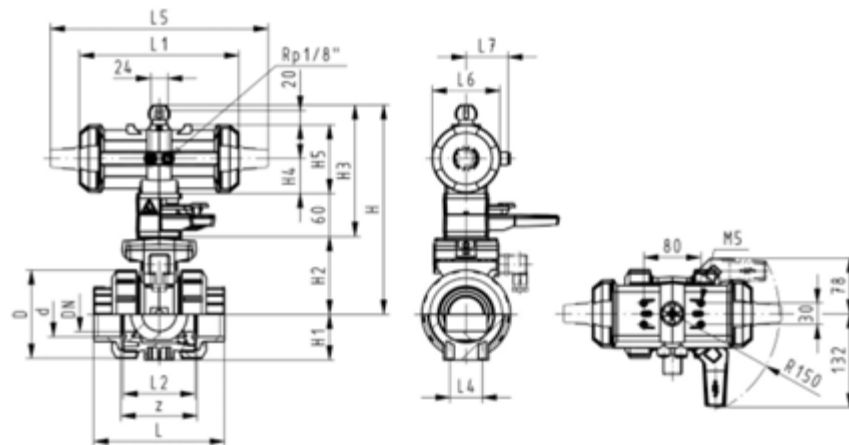
- Aufgebaut mit pneumatischem Antrieb PA11 (DN10/15-25), PA21 (DN32-50)
- Kontrollzeit 90°<) 1-2s
- Radial ein- und ausbaubar
- Integrierte Gewindebuchsen für die Befestigung der Armatur

Option:

- Armatur individuell konfigurierbar (siehe Bestellformular)

d (mm)	DN (mm)	PN (bar)	kv-Wert (Δp=1 bar) (l/min)	EPDM Code	EUR	SP	Gewicht (kg)	FKM Code	EUR
16	10	10	70	199 230 082	921,19	1	1,459	199 230 092	939,62
20	15	10	185	199 230 083	921,19	1	1,459	199 230 093	940,93
25	20	10	350	199 230 084	940,93	1	1,139	199 230 094	961,98
32	25	10	700	199 230 085	969,88	1	1,241	199 230 095	993,57
40	32	10	1000	199 230 086	993,57	1	1,941	199 230 096	1.017,27
50	40	10	1600	199 230 087	1.037,00	1	2,172	199 230 097	1.060,69
63	50	10	3100	199 230 088	1.077,78	1	2,912	199 230 098	1.125,15

d (mm)	D (mm)	H (mm)	H1 (mm)	H2 (mm)	H3 (mm)	H4 (mm)	H5 (mm)	L (mm)	L1 (mm)	L2 (mm)	L4 (mm)	L5 (mm)	L6 (mm)	L7 (mm)	z (mm)
16	50	230	27	62	168	40	77	92	194	56	25	261	76	48	64
20	50	230	27	62	168	40	77	95	194	56	25	261	76	48	64
25	58	239	30	71	168	40	77	110	194	65	25	261	76	48	72
32	68	239	36	71	168	40	77	123	194	71	25	261	76	48	79
40	84	271	44	84	187	51	99	146	224	85	45	305	95	59	94
50	97	271	51	84	187	51	99	157	224	89	45	305	95	59	95
63	124	293	64	106	187	51	99	183	224	101	45	305	95	59	107





DN10/15 - 50



**Kugelhahn Typ 230 PVC-U DA (Doppelt wirkend)
Ohne Handbetätigung
Mit Klebemuffen metrisch**

Ausführung:

- Kontrollzeit 90°<) 1-2s
- Zuordnung der Antriebe: PA11 (DN10/15-25), PA21 (DN32-50), PA35 (DN65), PA40 (DN80), PA45 (DN100)
- Radial ein- und ausbaubar
- Integrierte Gewindebuchsen für die Befestigung der Armatur

Option:

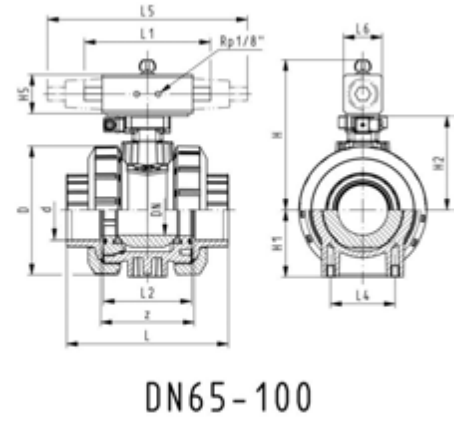
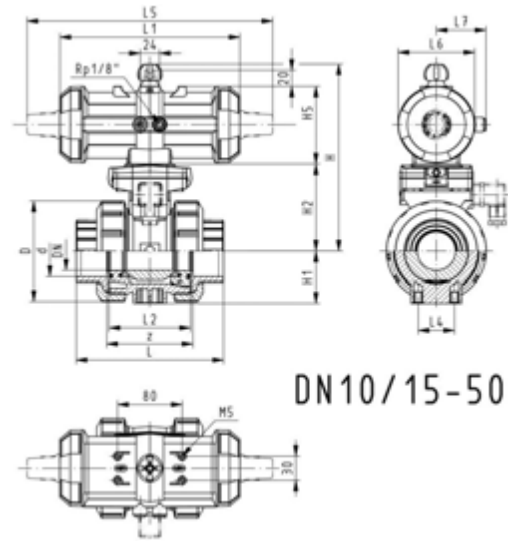
- Armatur individuell konfigurierbar (siehe Bestellformular)

d (mm)	DN (mm)	PN (bar)	kv-Wert ($\Delta p=1$ bar) (l/min)	EPDM Code	EUR	PF	SP	Gewicht (kg)
16	10	10	70	199 230 202	784,33	3 39 696 031	1	0,805
20	15	10	185	199 230 203	786,96	3 39 696 031	1	0,807
25	20	10	350	199 230 204	806,71	3 39 696 031	1	0,902
32	25	10	700	199 230 205	829,06	3 39 696 031	1	1,400
40	32	10	1000	199 230 206	855,39	3 39 696 031	1	1,691
50	40	10	1600	199 230 207	896,20	3 39 696 031	1	1,919
63	50	10	3100	199 230 208	935,66	3 39 696 031	1	2,651
75	65	10	5000	199 230 209	1.533,12	3 39 696 631	1	6,600
90	80	10	7000	199 230 210	1.879,23	3 39 696 631	1	9,500
110	100	10	11000	199 230 211	2.251,65	3 39 696 631	1	13,700

d (mm)	FKM Code	EUR	PF
16	199 230 212	804,06	3 39 696 031
20	199 230 213	805,39	3 39 696 031
25	199 230 214	821,17	3 39 696 031
32	199 230 215	851,45	3 39 696 031
40	199 230 216	883,02	3 39 696 031
50	199 230 217	921,19	3 39 696 031
63	199 230 218	989,62	3 39 696 031
75	199 230 219	1.639,71	3 39 696 631
90	199 230 220	2.014,76	3 39 696 631
110	199 230 221	2.410,88	3 39 696 631

d (mm)	D (mm)	H (mm)	H1 (mm)	H2 (mm)	H5 (mm)	L (mm)	L1 (mm)	L2 (mm)	L4 (mm)	L5 (mm)	L6 (mm)	L7 (mm)	z (mm)	closest inch (inch)
16	50	159	27	62	77	92	194	56	25	261	76	48	64	3/8
20	50	159	27	62	77	95	194	56	25	261	76	48	64	1/2
25	58	168	30	71	77	110	194	65	25	261	76	48	72	3/4
32	68	168	36	71	77	123	194	71	25	261	76	48	79	1
40	84	202	44	84	99	146	224	85	45	305	95	59	94	1 1/4
50	97	202	51	84	99	157	224	89	45	305	95	59	95	1 1/2

d	D	H	H1	H2	H5	L	L1	L2	L4	L5	L6	L7	z	closest inch
(mm)	(mm)	(mm)	(mm)	(mm)	(mm)	(mm)	(mm)	(mm)	(mm)	(mm)	(mm)	(mm)	(mm)	(inch)
63	124	225	64	106	99	183	224	101	45	305	95	59	107	2
75	166	257	85	156	66	233	144	136	70		60		144	2 ½
90	200	274	105	168	70	254	152	141	70		65		151	3
110	238	273	123	175	78	301	169	164	120		72		174	4



PF 3 39 696 031



DN10/15 - 50

**Kugelhahn Typ 230 PVC-U DA (Doppelt wirkend)
Mit Handbetätigung
Mit Festflanschen gerillt metrisch**

Ausführung:

- Aufgebaut mit pneumatischem Antrieb PA11 (DN10/15-25), PA21 (DN32-50)
- Kontrollzeit 90° < 1-2s
- Radial ein- und ausbaubar
- Integrierte Gewindebuchsen für die Befestigung der Armatur
- Baulänge nach EN 558
- Anschlussmasse nach: ISO 7005 / EN 1092 / DIN 25 PN10 / BS4504

Option:

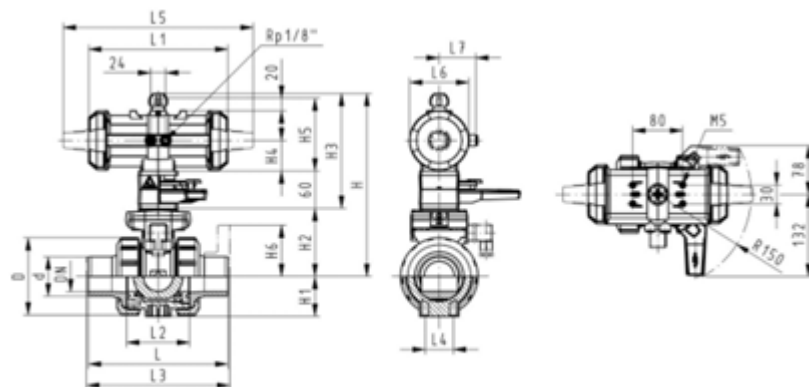
- Armatur individuell konfigurierbar (siehe Bestellformular)

d (mm)	DN (mm)	Zoll (inch)	PN (bar)	kv-Wert ($\Delta p=1$ bar) (l/min)	EPDM Code	EUR	SP
20	15	½	10	185	199 230 283	989,62	1
25	20	¾	10	350	199 230 284	1.008,05	1
32	25	1	10	700	199 230 285	1.039,64	1
40	32	1 ¼	10	1000	199 230 286	1.077,78	1
50	40	1 ½	10	1600	199 230 287	1.127,81	0
63	50	2	10	3100	199 230 288	1.183,06	0

d (mm)	FKM Code	EUR	SP	Gewicht (kg)
20	199 230 293	1.006,73	1	1,700
25	199 230 294	1.029,10	1	1,900
32	199 230 295	1.060,69	1	2,100
40	199 230 296	1.108,06	1	3,400
50	199 230 297	1.150,17	1	3,800
63	199 230 298	1.231,76	1	4,900

d (mm)	D (mm)	H (mm)	H1 (mm)	H2 (mm)	H3 (mm)	H4 (mm)	H5 (mm)	H6 (mm)	L (mm)	L1 (mm)	L2 (mm)	L3 (mm)	L4 (mm)	L5 (mm)	L6 (mm)
20	50	230	27	62	168	40	77	48	124	194	56	130	25	261	76
25	58	239	30	71	168	40	77	53	144	194	65	150	25	261	76
32	68	239	36	71	168	40	77	58	154	194	71	160	25	261	76
40	84	271	44	84	187	51	99	70	174	224	85	180	45	305	95
50	97	271	51	84	187	51	99	75	194	224	89	200	45	305	95
63	124	293	64	106	187	51	99	83	224	224	101	230	45	305	95

d (mm)	L7 (mm)
20	48
25	48
32	48
40	59
50	59
63	59





DN10/15 - 50

**Kugelhahn Typ 230 PVC-U DA (Doppelt wirkend)
Ohne Handbetätigung
Mit Festflanschen gerillt metrisch**

Ausführung:

- Aufgebaut mit pneumatischem Antrieb PA11 (DN10/15-25), PA21 (DN32-50)
- Kontrollzeit 90°<) 1-2s
- Radial ein- und ausbaubar
- Integrierte Gewinebuchsen für die Befestigung der Armatur
- Baulänge nach EN 558
- Anschlussmasse nach: ISO 7005 / EN 1092 / DIN 25 PN10 / BS4504

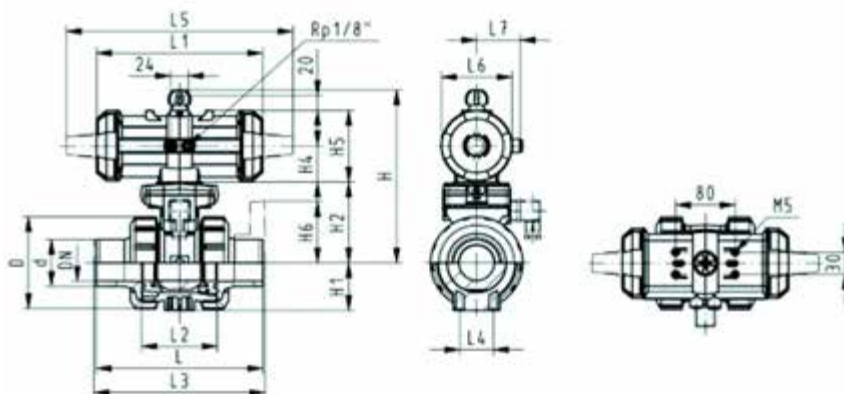
Option:

- Armatur individuell konfigurierbar (siehe Bestellformular)

d (mm)	DN (mm)	Zoll (inch)	PN (bar)	kv-Wert ($\Delta p=1$ bar) (l/min)	EPDM Code	EUR	SP
20	15	½	10	185	199 230 343	852,76	1
25	20	¾	10	350	199 230 344	873,82	1
32	25	1	10	700	199 230 345	905,41	1
40	32	1 ¼	10	1000	199 230 346	942,25	1
50	40	1 ½	10	1600	199 230 347	994,89	1
63	50	2	10	3100	199 230 348	1.048,84	1

d (mm)	FKM Code	EUR	SP	Gewicht (kg)
20	199 230 353	871,17	1	1,700
25	199 230 354	893,56	1	1,900
32	199 230 355	926,46	1	2,100
40	199 230 356	973,82	1	3,400
50	199 230 357	1.017,27	1	3,800
63	199 230 358	1.097,54	1	4,900

d (mm)	D (mm)	H (mm)	H1 (mm)	H2 (mm)	H4 (mm)	H5 (mm)	H6 (mm)	L (mm)	L1 (mm)	L2 (mm)	L3 (mm)	L4 (mm)	L5 (mm)	L6 (mm)	L7 (mm)
20	50	159	27	62	40	77	48	124	194	56	130	25	261	76	48
25	58	168	30	71	40	77	53	144	194	65	150	25	261	76	48
32	68	168	36	71	40	77	58	154	194	71	160	25	261	76	48
40	84	202	44	84	51	99	70	174	224	85	180	45	305	95	59
50	97	202	51	84	51	99	75	194	224	89	200	45	305	95	59
63	124	225	64	106	51	99	83	224	224	101	230	45	305	95	59



**Kugelhahn Typ 230 PVC-U DA (Doppelt wirkend)
Ohne Handbetätigung
Mit Losflanschen PP-St metrisch**



Ausführung:

- Kontrollzeit 90°<) 1-2s
- Zuordnung der Antriebe: PA11 (DN10/15-25), PA21 (DN32-50), PA35 (DN65), PA40 (DN80), PA45 (DN100)
- Radial ein- und ausbaubar
- Integrierte Gewindebuchsen für die Befestigung der Armatur
- Baulänge nach EN 558
- Anschluss Dimension: ISO 7005, EN 1092, BS 4504, DIN 2501

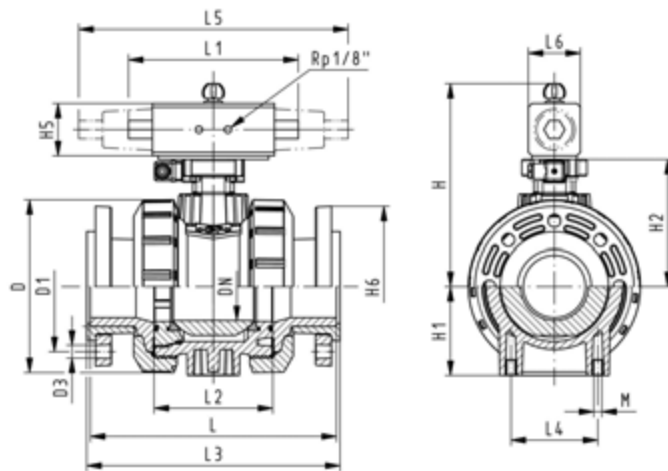
Option:

- Armatur individuell konfigurierbar (siehe Bestellformular)

d (mm)	DN (mm)	PN (bar)	kv-Wert ($\Delta p=1$ bar) (L/min)	EPDM Code	EUR	SP
75	65	10	5000	199 234 509	1.719,99	1
90	80	10	7000	199 234 510	2.116,10	1
110	100	10	11000	199 234 511	2.550,38	1

d (mm)	FKM Code	EUR	SP	Gewicht (kg)
75	199 234 519	1.827,91	1	10,800
90	199 234 520	2.251,65	1	14,600
110	199 234 521	2.710,93	1	20,600

d (mm)	D (mm)	H (mm)	H1 (mm)	H2 (mm)	H5 (mm)	H6 (mm)	L (mm)	L1 (mm)	L2 (mm)	L3 (mm)	L4 (mm)	L6 (mm)
75	166	257	85	156	66	93	284	144	136	290	70	60
90	200	274	105	168	70	100	300	152	141	310	70	65
110	238	273	123	175	78	110	340	169	164	350	120	72



3-Wege-Kugelhahn Typ 543 handbetätigt vertikal L-Bohrung

PF 2 31 001 901

3-Weg Kugelhahn Typ543 PVC-U Vertikal/L-Bohrung Mit Klebemuffen metrisch



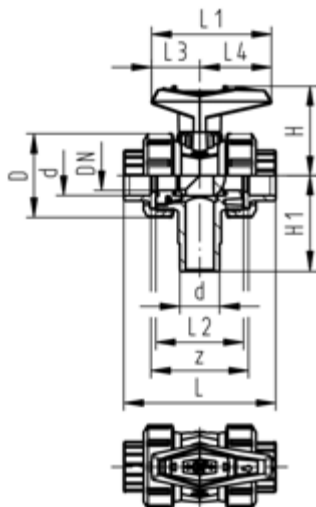
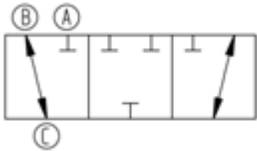
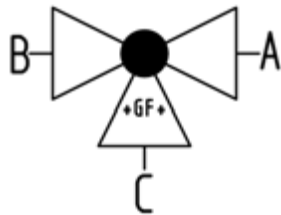
Ausführung:

- Vertikaler Anschluss Klebestutzen metrisch
- Radial ausbaubar durch die Verschraubung am dritten Abgang
- Kugeldichtung PTFE
- nachrüstbar mit elektrischem Stellantrieb
- Stellbereich 360° ohne Hebelanschlag
- Auslieferungszustand B-C geöffnet, siehe Schaltschema

Wirkungsweise:

- Für wahlweises Entleeren zweier Eingänge

Andere Ausführungen und Funktionsweisen auf Anfrage



d (mm)	DN (mm)	PN (bar)	kv-Wert ($\Delta p=1$ bar) (l/min)	EPDM Code	EUR	SP	Gewicht (kg)	FKM Code	EUR
16	10	10	49	161 543 401	142,43	1	0,162	161 543 411	152,66
20	15	10	77	161 543 402	144,63	1	0,155	161 543 412	156,18
25	20	10	146	161 543 403	169,00	1	0,255	161 543 413	186,50
32	25	10	260	161 543 404	204,00	1	0,372	161 543 414	234,19
40	32	10	437	161 543 405	229,27	1	0,622	161 543 415	259,72
50	40	10	667	161 543 406	269,05	1	0,879	161 543 416	328,27
63	50	10	1293	161 543 407	329,19	1	1,617	161 543 417	401,24

d (mm)	D (mm)	H (mm)	H1 (mm)	L (mm)	L1 (mm)	L2 (mm)	L3 (mm)	L4 (mm)	z (mm)
16	50	57	62	92	77	56	32	45	64
20	50	57	62	95	77	56	32	45	64
25	58	67	72	111	97	66	39	58	74
32	68	73	77	123	97	71	39	58	79
40	84	90	87	146	128	85	54	74	95
50	97	97	97	157	128	89	54	74	95
63	124	116	112	183	152	101	66	87	107

3-Weg Kugelhahn Typ 543 PVC-U
Vertikal/L-Bohrung abschliessbar
Mit Klebemuffen metrisch

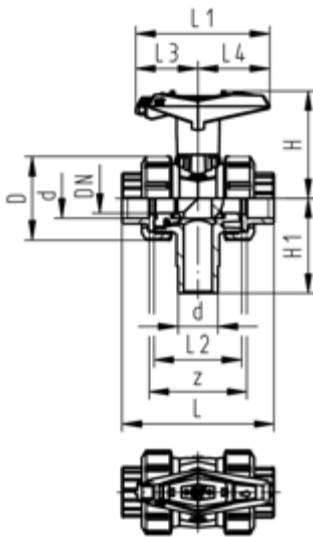
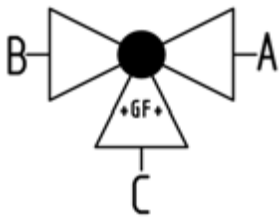
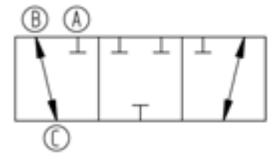


Ausführung:

- Vertikaler Anschluss Klebestutzen metrisch
- Radial ausbaubar durch die Verschraubung am dritten Abgang
- Kugeldichtung PTFE
- nachrüstbar mit elektrischem Stellantrieb
- Stellbereich 360° ohne Hebelanschlag
- Multifunktionshebel rot mit Rasterstellung 45°, abschliessbar
- Auslieferungszustand B-C geöffnet, siehe Schaltschema

Wirkungsweise:

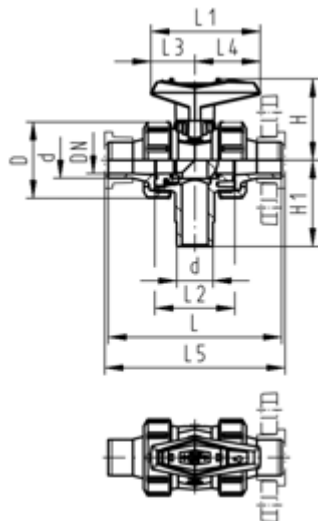
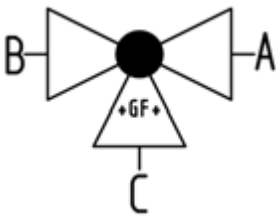
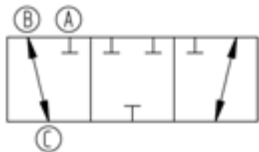
- Für wahlweises Entleeren zweier Eingänge



d (mm)	DN (mm)	PN (bar)	kv-Wert ($\Delta p=1$ bar) (l/min)	EPDM Code	EUR	SP	FKM Code	EUR	SP	Gewicht (kg)
16	10	10	49	161 543 501	178,33	1	161 543 511	190,13	1	0,185
20	15	10	77	161 543 502	181,96	1	161 543 512	193,49	1	0,189
25	20	10	146	161 543 503	208,13	1	161 543 513	223,56	1	0,281
32	25	10	260	161 543 504	251,29	1	161 543 514	273,07	1	0,398
40	32	10	437	161 543 505	283,56	1	161 543 515	306,62	1	0,663
50	40	10	667	161 543 506	323,63	1	161 543 516	371,96	1	0,927
63	50	10	1293	161 543 507	398,00	1	161 543 517	472,40	1	1,666

d (mm)	D (mm)	H (mm)	H1 (mm)	L (mm)	L1 (mm)	L2 (mm)	L3 (mm)	L4 (mm)	z (mm)
16	50	79	62	92	87	56	42	45	64
20	50	79	62	95	87	56	42	45	64
25	58	88	72	111	108	66	50	58	74
32	68	94	77	123	108	71	50	58	79
40	84	113	87	146	140	85	66	74	95
50	97	119	97	157	140	89	66	74	95
63	124	141	112	183	165	101	78	87	107

3-Weg Kugelhahn Typ 543 PVC-U
Vertikal/L-Bohrung
Mit Klebestutzen metrisch



Ausführung:

- Vertikaler Anschluss Klebestutzen metrisch
- Radial ausbaubar durch die Verschraubung am dritten Abgang
- Kugeldichtung PTFE
- nachrüstbar mit elektrischem Stellantrieb
- Stellbereich 360° ohne Hebelanschlag
- Auslieferungszustand B-C geöffnet, siehe Schaltschema

Wirkungsweise:

- Für wahlweises Entleeren zweier Eingänge

d (mm)	DN (mm)	PN (bar)	kv-Wert ($\Delta p=1$ bar) (l/min)	EPDM Code	EUR	SP	FKM Code	EUR	SP	Gewicht (kg)
16	10	10	49	161 543 441	143,47	1	161 543 451	156,18	1	0,166
20	15	10	77	161 543 442	147,99	1	161 543 452	160,97	1	0,172
25	20	10	146	161 543 443	173,93	1	161 543 453	186,74	1	0,265
32	25	10	260	161 543 444	212,93	1	161 543 454	234,19	1	0,388
40	32	10	437	161 543 445	236,51	1	161 543 455	259,72	1	0,636
50	40	10	667	161 543 446	277,99	1	161 543 456	328,27	1	0,928
63	50	10	1293	161 543 447	331,52	1	161 543 457	401,24	1	1,701

d (mm)	D (mm)	H (mm)	H1 (mm)	L (mm)	L1 (mm)	L2 (mm)	L3 (mm)	L4 (mm)	L5 (mm)
16	50	57	62	114	77	56	32	45	120
20	50	57	62	124	77	56	32	45	130
25	58	67	72	144	97	66	39	58	150
32	68	73	77	154	97	71	39	58	160
40	84	90	87	174	128	85	54	74	180
50	97	97	97	194	128	89	54	74	200
63	124	116	112	224	152	101	66	87	230

3-Weg Kugelhahn Typ 543 PVC-U
Vertikal/L-Bohrung
Mit Gewindemuffen Rp

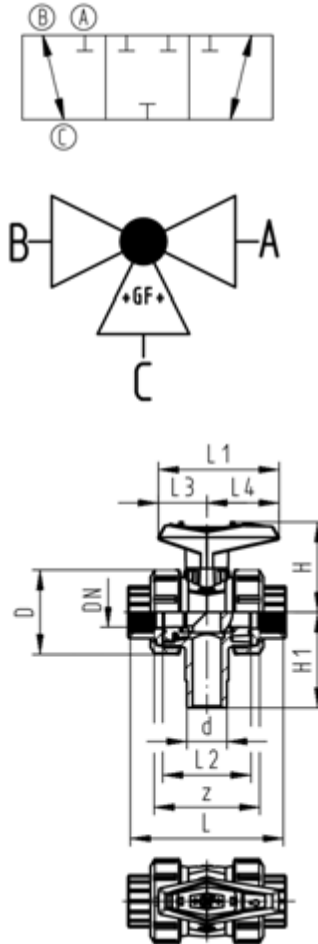


Ausführung:

- Vertikaler Anschluss Klebestutzen metrisch
- Radial ausbaubar durch die Verschraubung am dritten Abgang
- Kugeldichtung PTFE
- nachrüstbar mit elektrischem Stellantrieb
- Stellbereich 360° ohne Hebelanschlag
- Auslieferungszustand B-C geöffnet, siehe Schaltschema

Wirkungsweise:

- Für wahlweises Entleeren zweier Eingänge



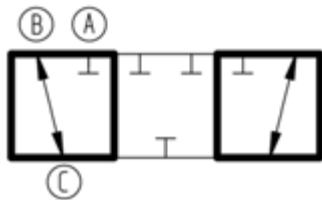
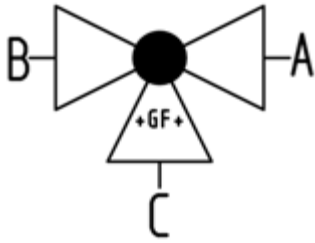
Rp (inch)	DN (mm)	PN (bar)	kv-Wert (Δp=1 bar) (l/min)	EPDM Code	EUR	SP	FKM Code	EUR	SP	Gewicht (kg)
3/8	10	10	49	161 543 421	152,66	1	161 543 431	164,33	1	0,162
1/2	15	10	77	161 543 422	155,13	1	161 543 432	169,00	1	0,166
3/4	20	10	146	161 543 423	181,84	1	161 543 433	194,51	1	0,255
1	25	10	260	161 543 424	220,07	1	161 543 434	244,43	1	0,372
1 1/4	32	10	437	161 543 425	249,11	1	161 543 435	271,39	1	0,622
1 1/2	40	10	667	161 543 426	292,12	1	161 543 436	344,34	1	0,886
2	50	10	1293	161 543 427	369,90	1	161 543 437	422,38	1	1,617

Rp (inch)	D (mm)	H (mm)	H1 (mm)	L (mm)	L1 (mm)	L2 (mm)	L3 (mm)	L4 (mm)	z (mm)
3/8	50	57	62	96	77	56	32	45	69
1/2	50	57	62	99	77	56	32	45	67
3/4	58	67	72	115	97	66	39	58	78
1	68	73	77	127	97	71	39	58	85
1 1/4	84	90	87	144	128	85	54	74	100
1 1/2	97	97	97	153	128	89	54	74	106
2	124	116	112	177	152	101	66	87	121

3-Weg Kugelhahn Typ 170, elektrisch, vertikal/L-Bohrung

PF 3 39 980 131

3-Weg Kugelhahn Typ 170 PVC-U Vertikal/L-Bohrung 100-230V Mit integrierter Handnotbetätigung Mit Klebemuffen metrisch



Ausführung:

- Spannung 100 - 230V, 50-60 Hz
- Werkseingestellt Stellbereich 90°<
- Grundstellung B-C geöffnet, betätigte Stellung A-C geöffnet, siehe Schaltschema
- Andere Positionen sind möglich mit Endschalter
- Heizung integriert, Rückmeldung Auf/Zu/Mitte
- Integrierte Gewindebuchsen für die Befestigung der Armatur

Option:

- Optionales Zubehör: Rückstelleinheit mit integrierter Batterie, Überwachungskarte, Stellungsregler, Feldbusanbindung

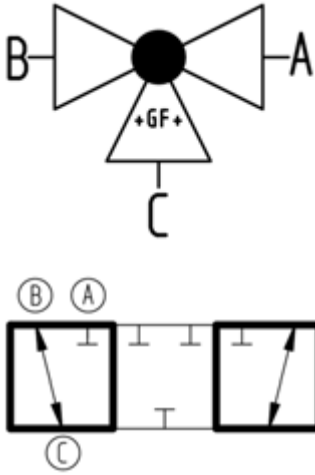
d (mm)	DN (mm)	PN (bar)	kv-Wert ($\Delta p=1$ bar) (l/min)	EA	EPDM Code	EUR	Gewicht (kg)
16	10	10	49	EA25	199 170 242	1.495,93	2,039
20	15	10	77	EA25	199 170 243	1.498,54	2,043
25	20	10	146	EA25	199 170 244	1.523,58	2,150
32	25	10	260	EA25	199 170 245	1.568,30	2,267
40	32	10	437	EA25	199 170 246	1.589,35	2,554
50	40	10	667	EA25	199 170 247	1.764,38	3,203
63	50	10	1293	EA25	199 170 248	1.819,60	3,977

d (mm)	FKM Code	EUR	Gewicht (kg)
16	199 170 252	1.496,05	2,039
20	199 170 253	1.499,16	2,043
25	199 170 254	1.533,17	2,150
32	199 170 255	1.582,75	2,267
40	199 170 256	1.604,27	2,554
50	199 170 257	1.806,49	2,818
63	199 170 258	1.882,47	3,595

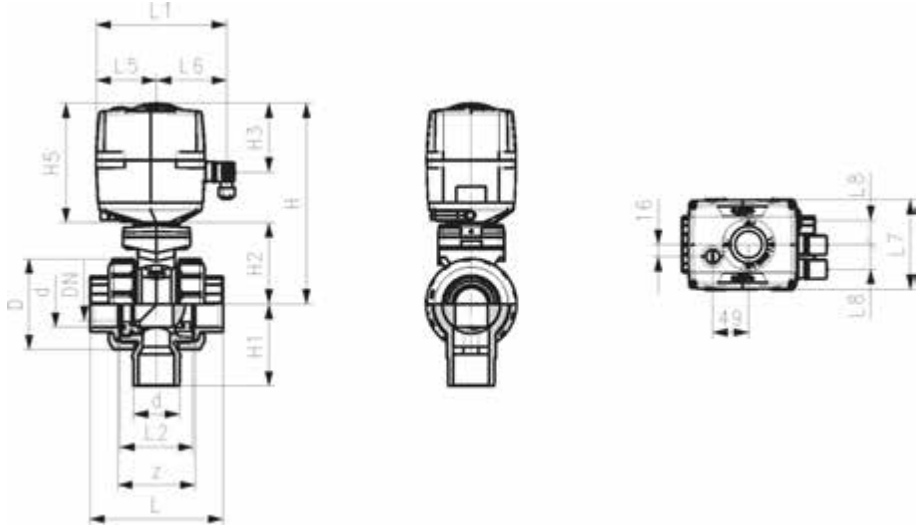
d (mm)	D (mm)	H (mm)	H1 (mm)	H2 (mm)	H3 (mm)	H5 (mm)	L (mm)	L1 (mm)	L2 (mm)	L5 (mm)	L6 (mm)	L7 (mm)	L8 (mm)	z (mm)	closest inch (inch)
16	50	231	62	64	94	167	92	180	56	97	83	122	33	64	3/8
20	50	231	62	64	94	167	95	180	56	97	83	122	33	64	1/2
25	58	240	72	73	94	167	111	180	66	97	83	122	33	74	3/4

Fortsetzung nächste Seite

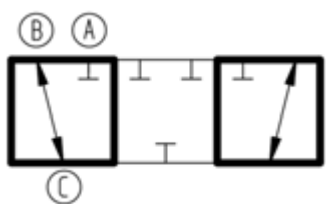
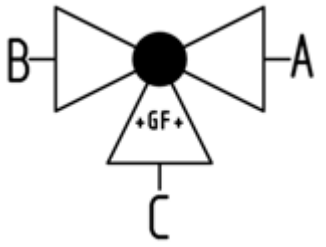
PF 3 39 980 131



d	D	H	H1	H2	H3	H5	L	L1	L2	L5	L6	L7	L8	z	closest inch
(mm)	(mm)	(mm)	(mm)	(mm)	(mm)	(mm)	(mm)	(mm)	(mm)	(mm)	(mm)	(mm)	(mm)	(mm)	(inch)
32	68	240	77	73	94	167	123	180	71	97	83	122	33	79	1
40	84	251	87	84	94	167	146	180	85	97	83	122	33	95	1 ¼
50	97	251	97	84	94	167	157	180	89	97	83	122	33	95	1 ½
63	124	273	112	106	94	167	183	180	101	97	83	122	33	107	2



3-Weg Kugelhahn Typ 170 PVC-U
Vertikal/L-Bohrung 24V
Mit integrierter Handnotbetätigung
Mit Klebemuffen metrisch



Ausführung:

- Spannung 24V AC/DC
- Werkseingestellt Stellbereich 90°<
- Grundstellung B-C geöffnet, betätigte Stellung A-C geöffnet, siehe Schaltschema
- Andere Positionen sind möglich mit Endschalter
- Heizung integriert, Rückmeldung Auf/Zu/Mitte
- Integrierte Gewindebuchsen für die Befestigung der Armatur

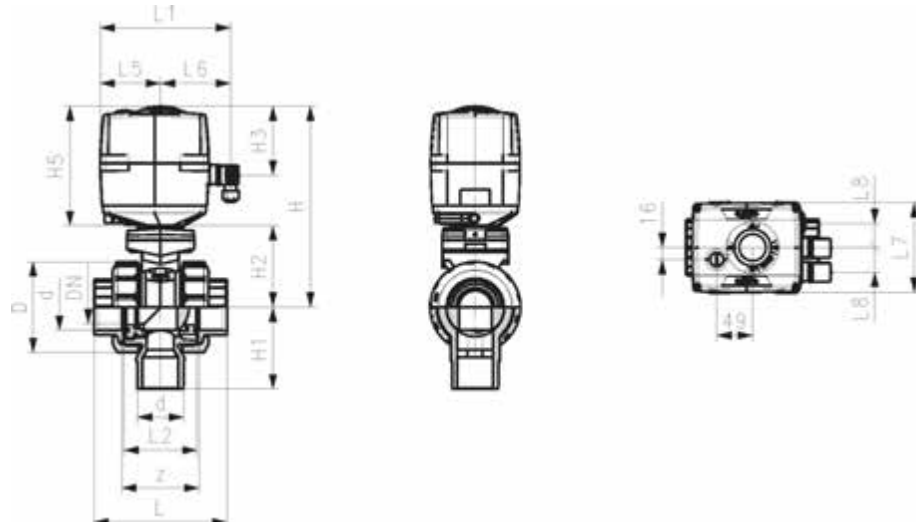
Option:

- Optionales Zubehör: Rückstelleinheit mit integrierter Batterie, Überwachungskarte, Stellungsregler, Feldbusanbindung

d (mm)	DN (mm)	PN (bar)	kv-Wert ($\Delta p=1$ bar) (l/min)	EA	EPDM Code	EUR	Gewicht (kg)
16	10	10	49	EA25	199 170 262	1.495,93	2,039
20	15	10	77	EA25	199 170 263	1.498,54	2,043
25	20	10	146	EA25	199 170 264	1.523,58	2,546
32	25	10	260	EA25	199 170 265	1.568,30	2,267
40	32	10	437	EA25	199 170 266	1.589,35	2,922
50	40	10	667	EA25	199 170 267	1.764,38	2,818
63	50	10	1293	EA25	199 170 268	1.819,60	3,595

d (mm)	FKM Code	EUR	Gewicht (kg)
16	199 170 272	1.502,54	2,039
20	199 170 273	1.505,15	2,043
25	199 170 274	1.538,02	2,150
32	199 170 275	1.536,80	2,267
40	199 170 276	1.607,79	2,554
50	199 170 277	1.806,49	2,818
63	199 170 278	1.878,86	3,595

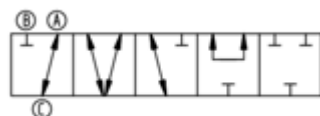
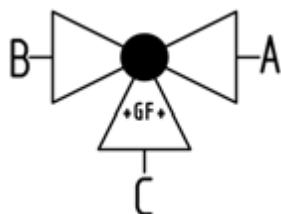
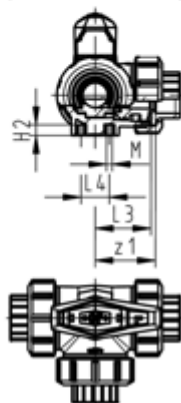
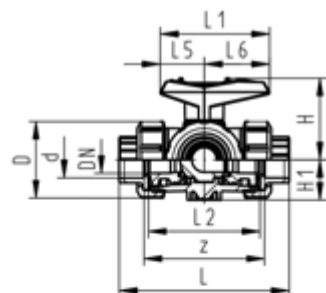
d (mm)	D (mm)	H (mm)	H1 (mm)	H2 (mm)	H3 (mm)	H5 (mm)	L (mm)	L1 (mm)	L2 (mm)	L5 (mm)	L6 (mm)	L7 (mm)	L8 (mm)	z (mm)	closest inch (inch)
16	50	231	62	64	94	167	92	180	56	97	83	122	33	64	2 5/8
20	50	231	62	64	94	167	95	180	56	97	83	122	33	64	2 1/2
25	58	240	72	73	94	167	111	180	66	97	83	122	33	74	2 7/8
32	68	240	77	73	94	167	123	180	71	97	83	122	33	79	3 1/8
40	84	251	87	84	94	167	146	180	85	97	83	122	33	95	3 3/4
50	97	251	97	84	94	167	157	180	89	97	83	122	33	95	3 7/8
63	124	273	112	106	94	167	183	180	101	97	83	122	33	107	4 1/4



3-Wege-Kugelhähne Typ 543 handbetätigt horizontal L-Bohrung

PF 2 31 001 801

3-Weg Kugelhahn Typ 543 PVC-U Horizontal/L-Bohrung Mit Klebemuffen metrisch



Ausführung:

- Radial ein- und ausbaubar (Anschlussstück und Überwurfmutter sind kompatibel zu Typ 546)
- Kugeldichtung PTFE
- Nachrüstbar mit elektrischem oder pneumatischem Stellantrieb
- Stellbereich 360° ohne Hebelanschlag
- Anschlag für Stellbereich 90° beigelegt, in verschiedenen Positionen optional aufsteckbar
- Integrierte Gewindebuchsen für die Befestigung der Armatur
- Auslieferungszustand A-C geöffnet, siehe Schaltschema

d (mm)	DN (mm)	PN (bar)	kv-Wert ($\Delta p=1$ bar) (l/min)	EPDM Code	EUR	SP	Gewicht (kg)	FKM Code	EUR
16	10	10	50	161 543 001	143,47	1	0,245	161 543 011	152,66
20	15	10	75	161 543 002	147,99	1	0,230	161 543 012	156,18
25	20	10	150	161 543 003	173,93	1	0,339	161 543 013	179,49
32	25	10	280	161 543 004	212,93	1	0,526	161 543 014	227,33
40	32	10	480	161 543 005	236,51	1	0,912	161 543 015	251,43
50	40	10	620	161 543 006	277,99	1	1,600	161 543 016	319,07
63	50	10	1230	161 543 007	341,11	1	2,681	161 543 017	400,34

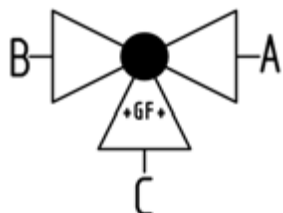
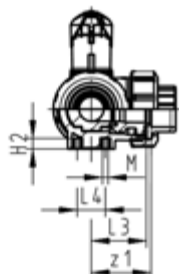
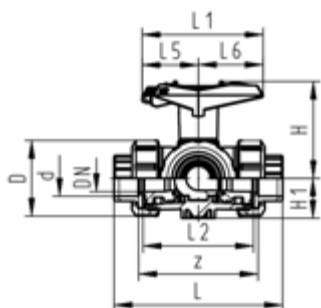
d (mm)	D (mm)	H (mm)	H1 (mm)	H2 (mm)	L (mm)	L1 (mm)	L2 (mm)	L3 (mm)	L4 (mm)	L5 (mm)	L6 (mm)	M (mm)	z (mm)	z1 (mm)
16	50	57	28	8	109	77	73	36	25	32	45	6	81	40
20	50	57	28	8	112	77	73	36	25	32	45	6	81	40
25	58	67	32	8	131	97	86	43	25	39	58	6	94	47
32	68	73	36	8	151	97	99	50	25	39	58	6	107	54
40	84	90	45	9	181	128	120	60	45	54	74	8	130	65
50	97	97	51	9	205	128	137	69	45	54	74	8	143	72
63	124	116	65	9	261	152	179	89	45	66	87	8	185	92

3-Weg Kugelhahn Typ 543 PVC-U
Horizontal/L-Bohrung abschliessbar
Mit Klebemuffen metrisch



Ausführung:

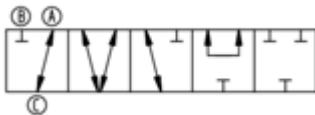
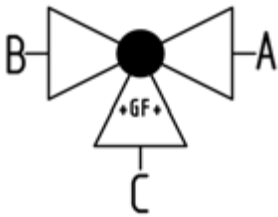
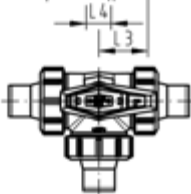
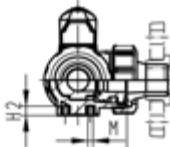
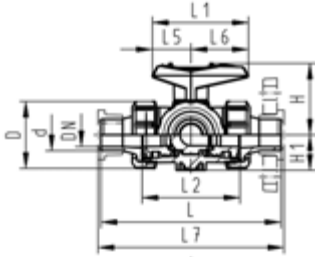
- Radial ein- und ausbaubar (Anschlussstück und Überwurfmutter sind kompatibel zu Typ 546)
- Kugeldichtung PTFE
- Nachrüstbar mit elektrischem oder pneumatischem Stellantrieb
- Stellbereich 360° ohne Hebelanschlag
- Integrierte Gewindebuchsen für die Befestigung der Armatur
- Multifunktionshebel rot mit Rasterstellung 45°, abschliessbar
- Auslieferungszustand A-C geöffnet, siehe Schaltschema



d (mm)	DN (mm)	PN (bar)	kv-Wert ($\Delta p=1$ bar) (l/min)	EPDM Code	EUR	SP	Gewicht (kg)	FKM Code	EUR
16	10	10	50	161 543 161	178,33	1	0,259	161 543 171	227,98
20	15	10	75	161 543 162	181,96	1	0,265	161 543 172	231,72
25	20	10	150	161 543 163	208,01	1	0,378	161 543 173	268,39
32	25	10	280	161 543 164	251,29	1	0,568	161 543 174	330,08
40	32	10	480	161 543 165	283,56	1	0,961	161 543 175	369,48
50	40	10	620	161 543 166	323,47	1	1,413	161 543 176	452,82
63	50	10	1230	161 543 167	398,00	1	2,736	161 543 177	572,58

d (mm)	D (mm)	H (mm)	H1 (mm)	H2 (mm)	L (mm)	L1 (mm)	L2 (mm)	L3 (mm)	L4 (mm)	L5 (mm)	L6 (mm)	M (mm)	z (mm)	z1 (mm)
16	50	79	28	8	109	87	73	36	25	42	45	6	81	40
20	50	79	28	8	112	87	73	36	25	42	45	6	81	40
25	58	88	32	8	131	108	86	43	25	50	58	6	94	47
32	68	94	36	8	151	108	99	50	25	50	58	6	107	54
40	84	113	45	9	181	141	120	60	45	66	75	8	130	65
50	97	119	51	9	205	141	137	69	45	66	75	8	143	72
63	124	141	65	9	261	165	179	89	45	78	87	8	185	92

3-Weg Kugelhahn Typ 543 PVC-U
Horizontal/L-Bohrung
Mit Klebestutzen metrisch



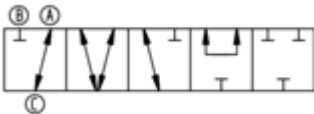
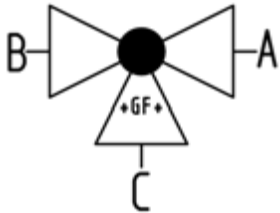
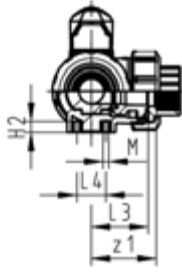
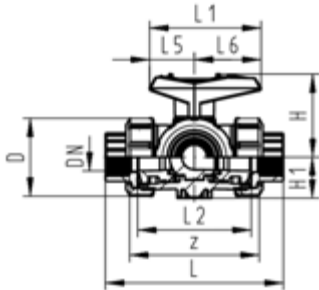
Ausführung:

- Radial ein- und ausbaubar (Anschlussstück und Überwurfmutter sind kompatibel zu Typ 546)
- Kugeldichtung PTFE
- Nachrüstbar mit elektrischem oder pneumatischem Stellantrieb
- Stellbereich 360° ohne Hebelanschlag
- Anschlag für Stellbereich 90° beigelegt, in verschiedenen Positionen optional aufsteckbar
- Integrierte Gewindebuchsen für die Befestigung der Armatur
- Auslieferungszustand A-C geöffnet, siehe Schaltschema

d (mm)	DN (mm)	PN (bar)	kv-Wert ($\Delta p=1$ bar) (l/min)	EPDM Code	EUR	SP	FKM Code	EUR	SP	Gewicht (kg)
16	10	10	50	161 543 021	143,47	1	161 543 031	156,18	1	0,251
20	15	10	75	161 543 022	147,99	1	161 543 032	160,97	1	0,260
25	20	10	150	161 543 023	173,93	1	161 543 033	186,50	1	0,376
32	25	10	280	161 543 024	212,93	1	161 543 034	234,19	1	0,575
40	32	10	480	161 543 025	236,51	1	161 543 035	259,72	1	0,959
50	40	10	620	161 543 026	277,99	1	161 543 036	328,27	1	1,453
63	50	10	1230	161 543 027	331,52	1	161 543 037	401,24	1	2,827

d (mm)	D (mm)	H (mm)	H1 (mm)	H2 (mm)	L (mm)	L1 (mm)	L2 (mm)	L3 (mm)	L4 (mm)	L5 (mm)	L6 (mm)	L7 (mm)	M (mm)
16	50	57	28	8	131	77	73	36	25	32	45	137	6
20	50	57	28	8	141	77	73	36	25	32	45	147	6
25	58	67	32	8	165	97	86	43	25	39	58	171	6
32	68	73	36	8	182	97	99	50	25	39	58	188	6
40	84	90	45	9	209	128	120	60	45	54	74	215	8
50	97	97	51	9	242	128	137	69	45	54	74	248	8
63	124	116	65	9	302	152	179	89	45	66	87	308	8

3-Weg Kugelhahn Typ 543 PVC-U
Horizontal/L-Bohrung
Mit Gewindemuffen Rp



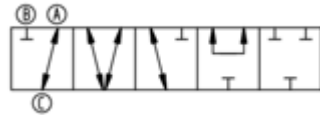
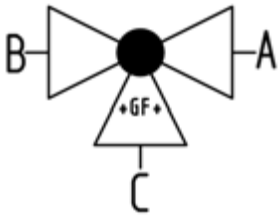
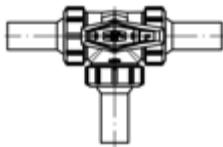
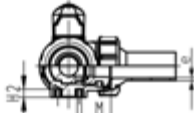
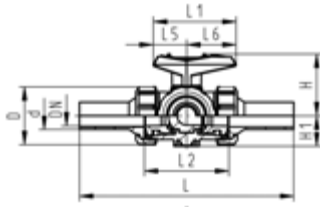
Ausführung:

- Radial ein- und ausbaubar (Anschlussstück und Überwurfmutter sind kompatibel zu Typ 546)
- Kugeldichtung PTFE
- Nachrüstbar mit elektrischem oder pneumatischem Stellantrieb
- Stellbereich 360° ohne Hebelanschlag
- Anschlag für Stellbereich 90° beigelegt, in verschiedenen Positionen optional aufsteckbar
- Integrierte Gewindebuchsen für die Befestigung der Armatur
- Auslieferungszustand A-C geöffnet, siehe Schaltschema

Rp	DN	PN	kv-Wert	EPDM	EUR	SP	FKM	EUR	SP	Gewicht
(inch)	(mm)	(bar)	($\Delta p=1$ bar)	Code			Code			(kg)
3/8	10	10	50	161 543 041	152,66	1	161 543 051	164,33	1	0,245
1/2	15	10	75	161 543 042	155,13	1	161 543 052	169,00	1	0,251
3/4	20	10	150	161 543 043	181,84	1	161 543 053	194,51	1	0,361
1	25	10	280	161 543 044	220,07	1	161 543 054	244,43	1	0,551
1 1/4	32	10	480	161 543 045	249,11	1	161 543 055	271,39	1	0,938
1 1/2	40	10	620	161 543 046	292,12	1	161 543 056	344,34	1	1,390
2	50	10	1230	161 543 047	349,14	1	161 543 057	422,38	1	2,705

Rp	D	H	H1	H2	L	L1	L2	L3	L4	L5	L6	M	z	z1
(inch)	(mm)	(mm)	(mm)	(mm)	(mm)	(mm)	(mm)	(mm)	(mm)	(mm)	(mm)	(mm)	(mm)	(mm)
3/8	50	57	28	8	113	77	73	36	25	32	45	6	87	43
1/2	50	57	28	8	117	77	73	36	25	32	45	6	85	42
3/4	58	67	32	8	135	97	86	43	25	39	58	6	100	50
1	68	73	36	8	155	97	99	50	25	39	58	6	113	57
1 1/4	84	90	45	9	179	128	120	60	45	54	74	8	134	67
1 1/2	97	97	51	9	201	128	137	69	45	54	74	8	155	78
2	124	116	65	9	255	152	179	89	45	66	87	8	199	99

PF 2 31 001 801



3-Weg Kugelhahn Typ 543 PVC-U
Horizontal/L-Bohrung
Mit Stumpfschweisstützen lang
PE100 SDR11 metrisch

Ausführung:

- Werkstoff: PVC-U/PE
- Radial ein- und ausbaubar (Anschlussstück und Überwurfmutter sind kompatibel zu Typ 546)
- Kugeldichtung PTFE
- Nachrüstbar mit elektrischem oder pneumatischem Stellantrieb
- Stellbereich 360° ohne Hebelanschlag
- Anschlag für Stellbereich 90° beigelegt, in verschiedenen Positionen optional aufsteckbar
- Integrierte Gewindebuchsen für die Befestigung der Armatur
- Auslieferungszustand A-C geöffnet, siehe Schaltschema

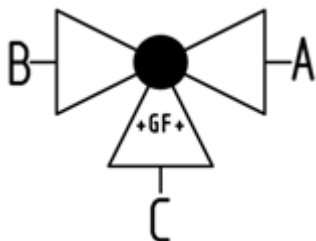
d (mm)	DN (mm)	PN (bar)	kv-Wert ($\Delta p=1$ bar) (l/min)	EPDM Code	EUR	SP	FKM Code	EUR	SP	Gewicht (kg)
20	15	10	75	161 543 462	184,55	1	161 543 472	199,57	1	0,254
25	20	10	150	161 543 463	213,57	1	161 543 473	233,80	1	0,370
32	25	10	280	161 543 464	264,66	1	161 543 474	292,77	1	0,563
40	32	10	480	161 543 465	299,51	1	161 543 475	329,31	1	0,953
50	40	10	620	161 543 466	348,62	1	161 543 476	411,48	1	1,444
63	50	10	1230	161 543 467	439,35	1	161 543 477	535,77	1	3,141

d (mm)	D (mm)	L (mm)	L1 (mm)	L2 (mm)	L3 (mm)	L4 (mm)	L5 (mm)	L6 (mm)	H (mm)	H1 (mm)	H2 (mm)	M (mm)	e (mm)
20	50	210	77	73	36	25	32	45	57	28	8	6	1,9
25	58	237	97	86	43	25	39	58	67	32	8	6	2,3
32	68	251	97	99	50	25	39	58	73	36	8	6	2,9
40	84	283	128	120	60	45	54	74	90	45	9	8	3,7
50	97	319	128	137	69	45	54	74	97	51	9	8	4,6
63	124	399	152	179	89	45	66	87	116	65	9	8	5,8

3-Weg Kugelhahn Typ 167, elektrisch, horizontal/L-Bohrung

PF 3 39 980 031

3-Weg Kugelhahn Typ 167 PVC-U
Horizontal/L-Bohrung 100-230V
Mit integrierter Handnotbetätigung
Mit Klebemuffen metrisch



Ausführung:

- Spannung 100 - 230V, 50-60 Hz
- Werkseingestellt Stellbereich 90°<
- Grundstellung A-C geöffnet, betätigte Stellung B-C geöffnet, siehe Schaltschema
- Andere Positionen sind möglich mit Endschalter
- Heizung integriert, Rückmeldung Auf/Zu/Mitte
- Integrierte Gewindebuchsen für die Befestigung der Armatur

Option:

- Optionales Zubehör: Rückstelleinheit mit integrierter Batterie, Überwachungskarte, Stellungsregler, Feldbusanbindung

d (mm)	DN (mm)	PN (bar)	kv-Wert (Δp=1 bar) (l/min)	EA	EPDM Code	EUR	Gewicht (kg)
16	10	10	50	EA25	199 167 022	1.519,60	2,122
20	15	10	75	EA25	199 167 023	1.527,55	2,540
25	20	10	150	EA25	199 167 024	1.556,47	2,256
32	25	10	280	EA25	199 167 025	1.598,56	2,842
40	32	10	480	EA25	199 167 026	1.619,61	3,234
50	40	10	620	EA25	199 167 027	1.793,31	3,683
63	50	10	1230	EA25	199 167 028	1.857,81	5,043

d (mm)	FKM Code	EUR	Gewicht (kg)
16	199 167 032	1.528,79	2,122
20	199 167 033	1.535,41	2,128
25	199 167 034	1.568,30	2,256
32	199 167 035	1.613,04	2,446
40	199 167 036	1.636,70	2,870
50	199 167 037	1.842,27	3,322
63	199 167 038	1.915,72	4,683

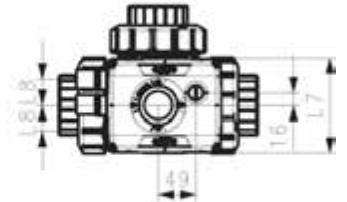
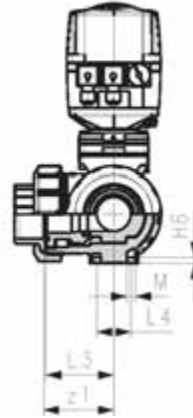
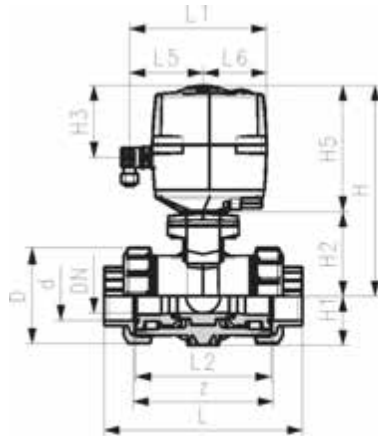
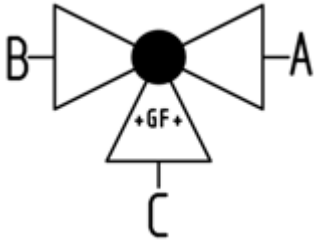
d (mm)	D (mm)	H (mm)	H1 (mm)	H2 (mm)	H3 (mm)	H5 (mm)	H6 (mm)	L (mm)	L1 (mm)	L2 (mm)	L3 (mm)	L4 (mm)	L5 (mm)	L6 (mm)	L7 (mm)
16	50	231	28	64	94	167	8	109	180	73	36	25	97	83	122
20	50	231	28	64	94	167	8	112	180	73	36	25	97	83	122
25	58	240	32	73	94	167	8	131	180	86	43	25	97	83	122
32	68	240	36	73	94	167	8	151	180	99	50	25	97	83	122
40	84	251	45	84	94	167	9	181	180	120	60	45	97	83	122
50	97	251	51	84	94	167	9	205	180	137	69	45	97	83	122
63	124	273	65	106	94	167	9	261	180	179	89	45	97	83	122

d (mm)	L8 (mm)	M	z (mm)	z1 (mm)
16	33	6	81	40
20	33	6	81	40
25	33	6	94	47

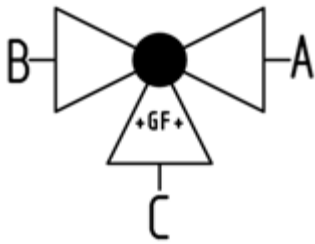
Fortsetzung nächste Seite

PF 3 39 980 031

d (mm)	L8 (mm)	M	z (mm)	z1 (mm)
32	33	6	107	54
40	33	8	130	65
50	33	8	143	72
63	33	8	185	92



3-Weg Kugelhahn 167 PVC-U
Horizontal/L-Bohrung 100-230V
Mit integrierter Handnotbetätigung
Mit Klebestutzen metrisch



Ausführung:

- Spannung 100 - 230V, 50-60 Hz
- Werkseingestellt Stellbereich 90°<
- Grundstellung A-C geöffnet, betätigte Stellung B-C geöffnet, siehe Schaltschema
- Andere Positionen sind möglich mit Endschalter
- Heizung integriert, Rückmeldung Auf/Zu/Mitte
- Integrierte Gewindebuchsen für die Befestigung der Armatur

Option:

- Optionales Zubehör: Rückstelleinheit mit integrierter Batterie, Überwachungskarte, Stellungsregler, Feldbusanbindung

d (mm)	DN (mm)	PN (bar)	kv-Wert ($\Delta p=1$ bar) (l/min)	EA	EPDM Code	EUR	Gewicht (kg)
16	10	10	50	EA25	199 167 002	1.519,60	2,128
20	15	10	75	EA25	199 167 003	1.527,55	2,137
25	20	10	150	EA25	199 167 004	1.556,47	2,271
32	25	10	280	EA25	199 167 005	1.598,56	2,470
40	32	10	480	EA25	199 167 006	1.619,61	2,891
50	40	10	620	EA25	199 167 007	1.793,31	3,749
63	50	10	1230	EA25	199 167 008	1.857,81	4,809

d (mm)	FKM Code	EUR	Gewicht (kg)
16	199 167 012	1.528,79	2,128
20	199 167 013	1.535,41	2,137
25	199 167 014	1.568,30	2,271
32	199 167 015	1.613,04	2,470
40	199 167 016	1.636,70	2,891
50	199 167 017	1.839,39	3,385
63	199 167 018	1.915,72	4,809

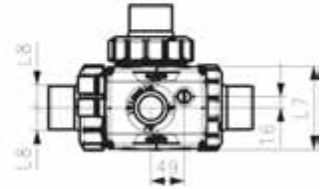
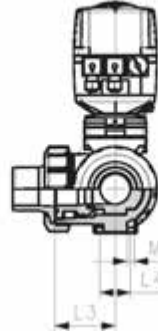
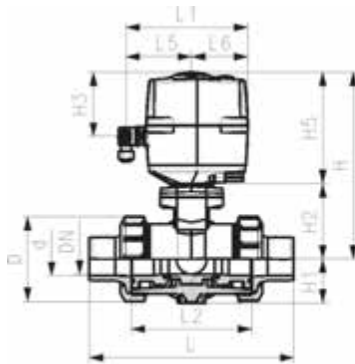
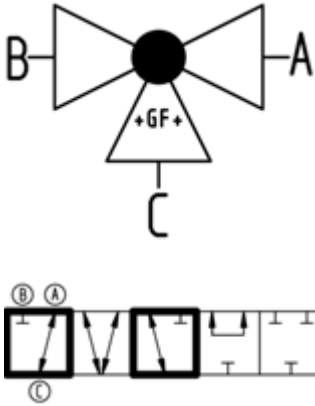
d (mm)	D (mm)	H (mm)	H1 (mm)	H2 (mm)	H3 (mm)	H5 (mm)	H6 (mm)	L (mm)	L1 (mm)	L2 (mm)	L3 (mm)	L4 (mm)	L5 (mm)	L6 (mm)	L7 (mm)
16	50	231	28	64	94	167	8	131	180	194	36	25	97	83	122
20	50	231	28	64	94	167	8	141	180	194	36	25	97	83	122
25	58	240	32	73	94	167	8	165	180	194	43	25	97	83	122
32	68	240	36	73	94	167	8	182	180	194	50	25	97	83	122
40	84	251	45	84	94	167	9	209	180	194	60	45	97	83	122
50	97	251	51	84	94	167	9	242	180	194	69	45	97	83	122
63	124	273	65	106	94	167	9	302	180	194	89	45	97	83	122

d (mm)	L8 (mm)	M	closest inch (inch)
16	33	6	3/8
20	33	6	1/2
25	33	6	3/4

PF 3 39 980 031

d **L8** **M** **closest**
 (mm) (mm) (inch) (inch)

32	33	6	1
40	33	8	1 ¼
50	33	8	1 ½
63	33	8	2



3-Weg Kugelhahn Typ 167 PVC-U
Horizontal/L-Bohrung 24V
Mit integrierter Handnotbetätigung
Mit Klebemuffen metrisch

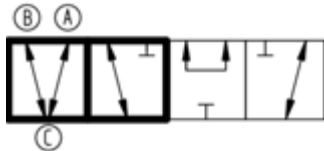
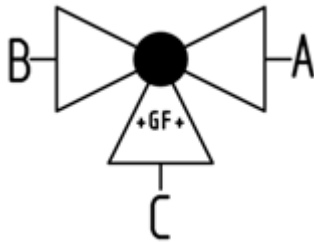


Ausführung:

- Spannung 24 V, 50-60 Hz
- Werkseingestellt Stellbereich 90°<
- Grundstellung A-C geöffnet, betätigte Stellung B-C geöffnet, siehe Schaltschema
- Andere Positionen sind möglich mit Endschalter
- Heizung integriert, Rückmeldung Auf/Zu/Mitte
- Integrierte Gewindebuchsen für die Befestigung der Armatur

Option:

- Optionales Zubehör: Rückstelleinheit mit integrierter Batterie, Überwachungskarte, Stellungsregler, Feldbusanbindung



d (mm)	DN (mm)	PN (bar)	kv-Wert (Δp=1 bar) (l/min)	EA	EPDM Code	EUR	Gewicht (kg)
16	10	10	140	EA25	199 167 202	1.534,48	2,122
20	15	10	200	EA25	199 167 203	1.527,55	2,128
25	20	10	470	EA25	199 167 204	1.556,47	2,256
32	25	10	793	EA25	199 167 205	1.598,56	2,446
40	32	10	1290	EA25	199 167 206	1.619,61	2,870
50	40	10	1910	EA25	199 167 207	1.793,31	3,698
63	50	10	3100	EA25	199 167 208	1.857,81	5,018

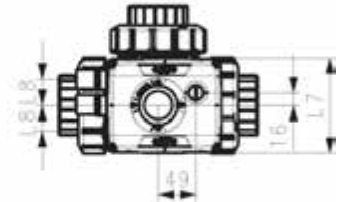
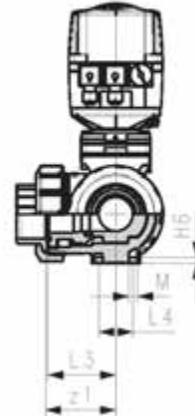
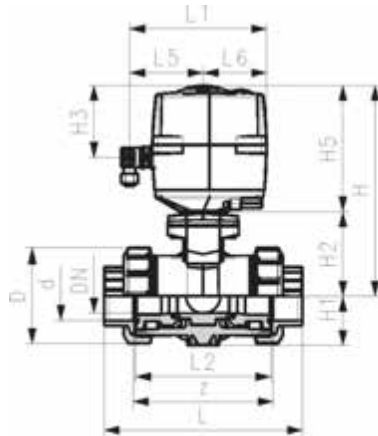
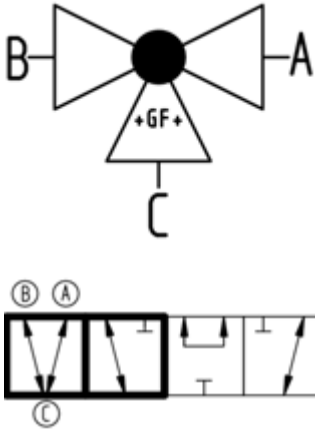
d (mm)	FKM Code	EUR	Gewicht (kg)
16	199 167 212	1.528,15	2,122
20	199 167 213	1.534,31	2,128
25	199 167 214	1.568,30	2,256
32	199 167 215	1.613,04	2,446
40	199 167 216	1.636,70	2,870
50	199 167 217	1.839,39	3,322
63	199 167 218	1.915,72	4,683

d (mm)	D (mm)	H (mm)	H1 (mm)	H2 (mm)	H3 (mm)	H5 (mm)	H6 (mm)	L (mm)	L1 (mm)	L2 (mm)	L3 (mm)	L4 (mm)	L5 (mm)	L6 (mm)	L7 (mm)
16	50	231	28	64	94	167	8	109	180	73	36	25	97	83	122
20	50	231	28	64	94	167	8	112	180	73	36	25	97	83	122
25	58	240	32	73	94	167	8	131	180	86	43	25	97	83	122
32	68	240	36	73	94	167	8	151	180	99	50	25	97	83	122
40	84	251	45	84	94	167	9	181	180	120	60	45	97	83	122
50	97	251	51	84	94	167	9	205	180	137	69	45	97	83	122
63	124	273	65	106	94	167	9	261	180	179	89	45	97	83	122

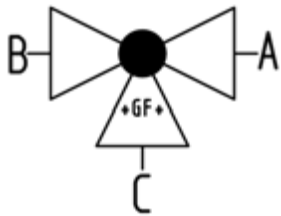
d (mm)	L8 (mm)	M	z (mm)	z1 (mm)
16	33	6	81	40
20	33	6	81	40
25	33	6	94	47

PF 3 39 980 031

d (mm)	L8 (mm)	M (mm)	z (mm)	z1 (mm)
32	33	6	107	54
40	33	8	130	65
50	33	8	143	72
63	33	8	185	92



3-Weg Kugelhahn 167 PVC-U
Horizontal/L-Bohrung 24V
Mit integrierter Handnotbetätigung
Mit Klebestutzen metrisch



Ausführung:

- Spannung 24V AC/DC
- Werkseingestellt Stellbereich 90°<
- Grundstellung A-C geöffnet, betätigte Stellung B-C geöffnet, siehe Schaltschema
- Andere Positionen sind möglich mit Endschalter
- Heizung integriert, Rückmeldung Auf/Zu/Mitte
- Integrierte Gewindebuchsen für die Befestigung der Armatur

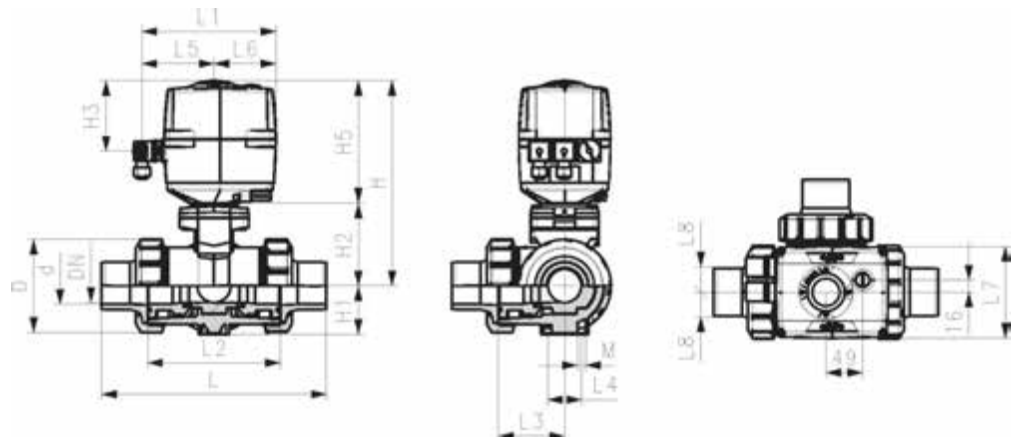
Option:

- Optionales Zubehör: Rückstelleinheit mit integrierter Batterie, Überwachungskarte, Stellungsregler, Feldbusanbindung

d (mm)	DN (mm)	PN (bar)	kv-Wert ($\Delta p=1$ bar) (l/min)	EA	EPDM Code	EUR	FKM Code	EUR	Gewicht (kg)
16	10	10	50	EA25	199 167 182	1.479,67	199 167 192	1.488,77	2,128
20	15	10	75	EA25	199 167 183	1.485,75	199 167 193	1.494,81	2,137
25	20	10	150	EA25	199 167 184	1.515,91	199 167 194	1.528,04	2,271
32	25	10	280	EA25	199 167 185	1.558,16	199 167 195	1.573,30	2,470
40	32	10	480	EA25	199 167 186	1.579,29	199 167 196	1.597,47	2,891
50	40	10	620	EA25	199 167 187	1.754,53	199 167 197	1.799,75	3,385
63	50	10	1230	EA25	199 167 188	1.817,91	199 167 198	1.875,30	4,809

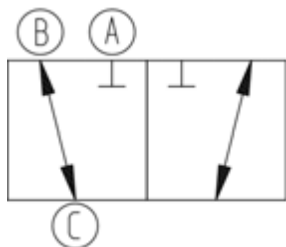
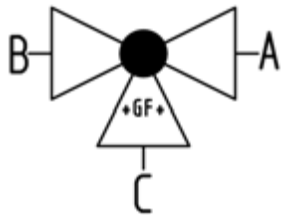
d (mm)	D (mm)	H (mm)	H1 (mm)	H2 (mm)	H3 (mm)	H5 (mm)	H6 (mm)	L (mm)	L1 (mm)	L2 (mm)	L3 (mm)	L4 (mm)	L5 (mm)	L6 (mm)	L7 (mm)
16	50	231	28	64	94	167	8	131	180	73	36	25	97	83	122
20	50	231	28	64	94	167	8	141	180	73	36	25	97	83	122
25	58	240	32	73	94	167	8	165	180	86	43	25	97	83	122
32	68	240	36	73	94	167	8	182	180	99	50	25	97	83	122
40	84	251	45	84	94	167	9	209	180	120	60	45	97	83	122
50	97	251	51	84	94	167	9	242	180	137	69	45	97	83	122
63	124	273	65	106	94	167	9	302	180	179	89	45	97	83	122

d (mm)	L8 (mm)	M
16	33	6
20	33	6
25	33	6
32	33	6
40	33	8
50	33	8
63	33	8



3-Weg Kugelhahn Typ 285 pneumatisch, horizontal/L-Bohrung

PF 3 39 981 031



3-Weg Kugelhahn Typ 285 PVC-U
Horizontal/L-Bohrung FC (Federkraft schliessend)
Ohne Handbetätigung
Mit Klebemuffen metrisch

Ausführung:

- Aufgebaut mit pneumatischem Antrieb PA11 (DN10/15-25), PA21 (DN32-50)
- Grundstellung B-C geöffnet, betätigte Stellung A-C geöffnet, siehe Schaltschema
- Kontrollzeit 90° < 1-3 s
- Radial ein- und ausbaubar
- Integrierte Gewindebuchsen für die Befestigung der Armatur

d (mm)	DN (mm)	PN (bar)	kv-Wert ($\Delta p=1$ bar) (l/min)	EPDM Code	EUR	SP
16	10	10	50	199 285 022	1.030,41	1
20	15	10	75	199 285 023	1.043,30	1
25	20	10	150	199 285 024	1.075,17	1
32	25	10	280	199 285 025	1.102,80	1
40	32	10	480	199 285 026	1.204,12	1
50	40	10	620	199 285 027	1.240,96	1
63	50	10	1230	199 285 028	1.309,41	1

d (mm)	FKM Code	EUR	SP	Gewicht (kg)
16	199 285 032	1.038,32	1	1,115
20	199 285 033	1.050,16	1	1,121
25	199 285 034	1.088,32	1	1,228
32	199 285 035	1.114,64	1	1,413
40	199 285 036	1.225,17	1	2,539
50	199 285 037	1.271,24	1	2,991
63	199 285 038	1.354,15	1	4,352

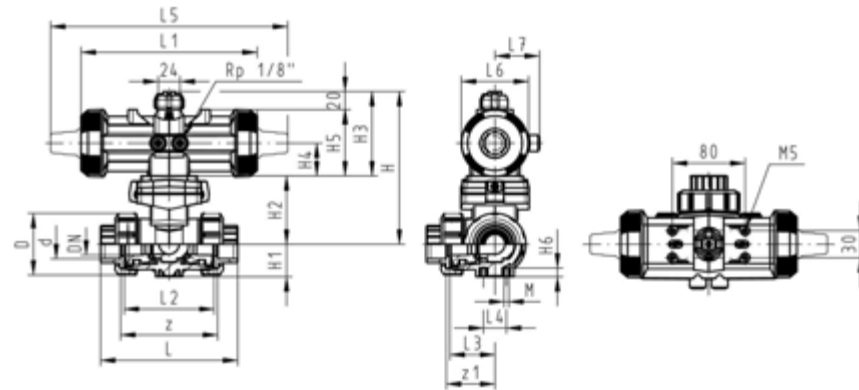
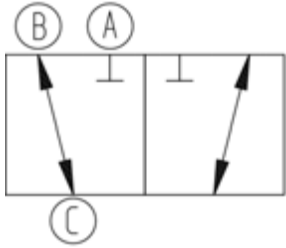
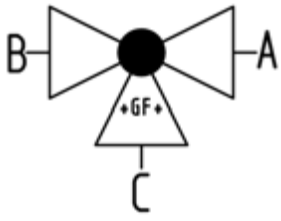
d (mm)	D (mm)	H (mm)	H1 (mm)	H2 (mm)	H3 (mm)	H4 (mm)	H5 (mm)	H6 (mm)	L (mm)	L1 (mm)	L2 (mm)	L3 (mm)	L4 (mm)	L5 (mm)	L6 (mm)
16	50	159	28	62	97	40	77	8	109	194	73	36	25	261	76
20	50	159	28	62	97	40	77	8	112	194	73	36	25	261	76
25	58	168	32	71	97	40	77	8	131	194	86	43	25	261	76
32	68	168	36	71	97	40	77	8	151	194	99	50	25	261	76
40	84	203	45	84	119	51	99	9	181	224	120	60	45	305	95
50	97	203	51	84	119	51	99	9	205	224	137	69	45	305	95
63	124	225	65	106	119	51	99	9	261	224	179	89	45	305	95

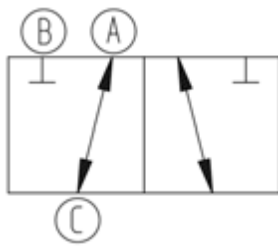
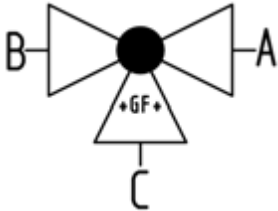
d (mm)	L7 (mm)	M	z (mm)	z1 (mm)
16	48	6	81	40
20	48	6	81	40
25	48	6	94	47

Fortsetzung nächste Seite

PF 3 39 981 031

d (mm)	L7 (mm)	M	z (mm)	z1 (mm)
32	48	6	107	54
40	59	8	130	65
50	59	8	143	72
63	59	8	185	92





3-Weg Kugelhahn Typ 285 PVC-U
Horizontal/L-Bohrung DA (Doppelt wirkend)
Ohne Handbetätigung
Mit Klebemuffen metrisch

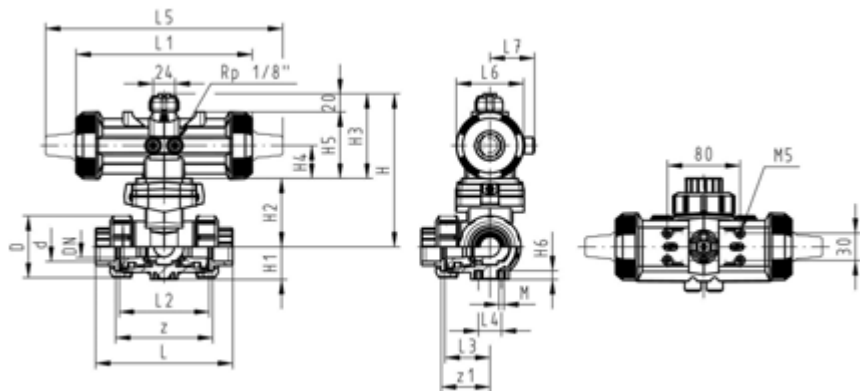
Ausführung:

- Aufgebaut mit pneumatischem Antrieb PA11 (DN10/15-25), PA21 (DN32-50)
- Grundstellung A-C geöffnet, betätigte Stellung B-C geöffnet, siehe Schaltschema
- Kontrollzeit 90°<) 1-3 s
- Radial ein- und ausbaubar
- Integrierte Gewindebuchsen für die Befestigung der Armatur

d (mm)	DN (mm)	PN (bar)	kv-Wert (Δp=1 bar) (l/min)	EPDM Code	EUR	SP	Gewicht (kg)	FKM Code	EUR
16	10	10	50	199 285 202	908,02	1	0,925	199 285 212	917,25
20	15	10	75	199 285 203	925,13	1	0,931	199 285 213	933,03
25	20	10	150	199 285 204	955,40	1	1,059	199 285 214	964,61
32	25	10	280	199 285 205	975,15	1	1,183	199 285 215	987,00
40	32	10	480	199 285 206	1.054,11	1	2,115	199 285 216	1.071,21
50	40	10	620	199 285 207	1.085,69	1	2,452	199 285 217	1.189,65
63	50	10	1230	199 285 208	1.150,17	1	3,806	199 285 218	1.197,55

d (mm)	D (mm)	H (mm)	H1 (mm)	H2 (mm)	H3 (mm)	H4 (mm)	H5 (mm)	H6 (mm)	L (mm)	L1 (mm)	L2 (mm)	L3 (mm)	L4 (mm)	L5 (mm)	L6 (mm)
16	50	159	28	62	97	40	77	8	109	194	73	36	25	261	76
20	50	159	28	62	97	40	77	8	112	194	73	36	25	261	76
25	58	168	32	71	97	40	77	8	131	194	86	43	25	261	76
32	68	168	36	71	97	40	77	8	151	194	99	50	25	261	76
40	84	203	45	84	119	51	99	9	181	224	120	60	45	305	95
50	97	203	51	84	119	51	99	9	205	224	137	69	45	305	95
63	124	225	65	106	119	51	99	9	261	224	179	89	45	305	95

d (mm)	L7 (mm)	M	z (mm)	z1 (mm)
16	48	6	81	40
20	48	6	81	40
25	48	6	94	47
32	48	6	107	54
40	59	8	130	65
50	59	8	143	72
63	59	8	185	92



3-Wege-Kugelhähne Typ 543 handbetätigt horizontal T-Bohrung

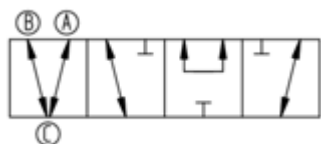
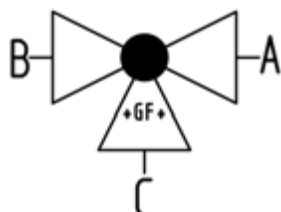
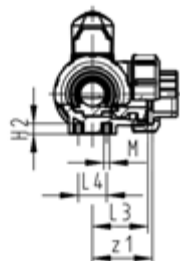
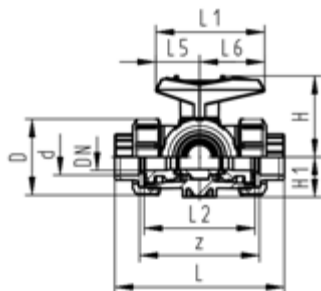
PF 2 31 001 801

3-Weg Kugelhahn Typ 543 PVC-U Horizontal/T-Bohrung Mit Klebemuffen metrisch



Ausführung:

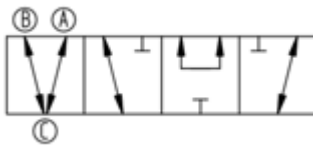
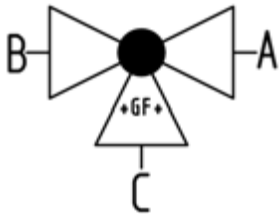
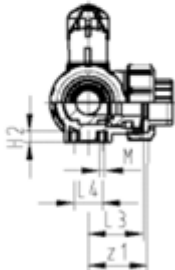
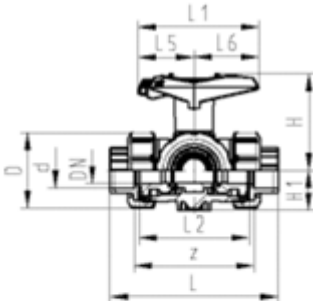
- Radial ein- und ausbaubar (Anschlussstück und Überwurfmutter sind kompatibel zu Typ 546)
- Kugeldichtung PTFE
- Nachrüstbar mit elektrischem oder pneumatischem Stellantrieb
- Stellbereich 360° ohne Hebelanschlag
- Anschlag für Stellbereich 90° beigelegt, in verschiedenen Positionen optional aufsteckbar
- Integrierte Gewindebuchsen für die Befestigung der Armatur
- Auslieferungszustand A-B-C geöffnet, siehe Schaltschema



d (mm)	DN (mm)	PN (bar)	kv-Wert ($\Delta p=1$ bar) (l/min)	EPDM Code	EUR	SP	FKM Code	EUR	SP	Gewicht (kg)
16	10	10	140	161 543 201	143,47	1	161 543 211	152,66	1	0,244
20	15	10	200	161 543 202	147,99	1	161 543 212	156,18	1	0,250
25	20	10	470	161 543 203	173,93	1	161 543 213	179,49	1	0,359
32	25	10	793	161 543 204	212,93	1	161 543 214	227,33	1	0,544
40	32	10	1290	161 543 205	236,51	1	161 543 215	251,43	1	0,927
50	40	10	1910	161 543 206	277,99	1	161 543 216	319,07	1	1,369
63	50	10	3100	161 543 207	341,11	1	161 543 217	400,34	1	2,660

d (mm)	D (mm)	H (mm)	H1 (mm)	H2 (mm)	L (mm)	L1 (mm)	L2 (mm)	L3 (mm)	L4 (mm)	L5 (mm)	L6 (mm)	M (mm)	z (mm)	z1 (mm)
16	50	57	28	8	109	77	73	36	25	32	45	6	81	40
20	50	57	28	8	112	77	73	36	25	32	45	6	81	40
25	58	67	32	8	131	97	86	43	25	39	58	6	94	47
32	68	73	36	8	151	97	99	50	25	39	58	6	107	54
40	84	90	45	9	181	128	120	60	45	54	74	8	130	65
50	97	97	51	9	205	128	137	69	45	54	74	8	143	72
63	124	116	65	9	261	152	179	89	45	66	87	8	185	92

3-Weg Kugelhahn Typ 543 PVC-U
Horizontal/T-Bohrung abschliessbar
Mit Klebemuffen metrisch



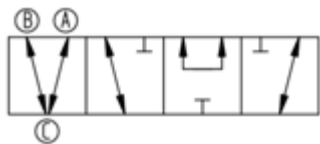
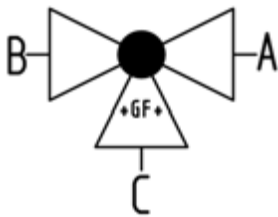
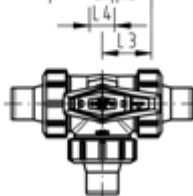
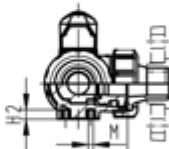
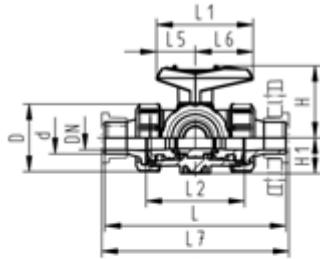
Ausführung:

- Radial ein- und ausbaubar (Anschlusssteil und Überwurfmutter sind kompatibel zu Typ 546)
- Kugeldichtung PTFE
- Nachrüstbar mit elektrischem oder pneumatischem Stellantrieb
- Stellbereich 360° ohne Hebelanschlag
- Anschlag für Stellbereich 90° beigelegt, in verschiedenen Positionen optional aufsteckbar
- Integrierte Gewindebuchsen für die Befestigung der Armatur
- Multifunktionshebel rot mit Rasterstellung 45°, abschliessbar
- Auslieferungszustand A-B-C geöffnet, siehe Schaltschema

d (mm)	DN (mm)	PN (bar)	kv-Wert ($\Delta p=1$ bar) (l/min)	EPDM Code	EUR	SP	FKM Code	EUR	SP	Gewicht (kg)
16	10	10	140	161 543 361	178,33	1	161 543 371	227,98	1	0,258
20	15	10	200	161 543 362	181,96	1	161 543 372	231,72	1	0,264
25	20	10	470	161 543 363	208,01	1	161 543 373	268,39	1	0,376
32	25	10	793	161 543 364	251,29	1	161 543 374	341,11	1	0,561
40	32	10	1290	161 543 365	283,56	1	161 543 375	369,74	1	0,950
50	40	10	1910	161 543 366	323,63	1	161 543 376	452,96	1	1,392
63	50	10	3100	161 543 367	398,00	1	161 543 377	572,83	1	2,691

d (mm)	D (mm)	H (mm)	H1 (mm)	H2 (mm)	L (mm)	L1 (mm)	L2 (mm)	L3 (mm)	L4 (mm)	L5 (mm)	L6 (mm)	M (mm)	z (mm)	z1 (mm)
16	50	79	28	8	109	87	73	36	25	42	45	6	81	40
20	50	79	28	8	112	87	73	36	25	42	45	6	81	40
25	58	88	32	8	131	108	86	43	25	50	58	6	94	47
32	68	94	36	8	151	108	99	50	25	50	58	6	107	54
40	84	113	45	9	181	141	120	60	45	66	75	8	130	65
50	97	119	51	9	205	141	137	69	45	66	75	8	143	72
63	124	141	65	9	261	165	179	89	45	78	87	8	185	92

3-Weg Kugelhahn Typ 543 PVC-U
Horizontal/T-Bohrung
Mit Klebestutzen metrisch



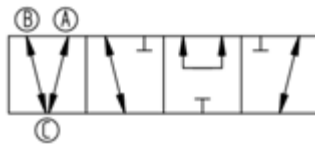
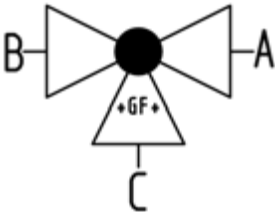
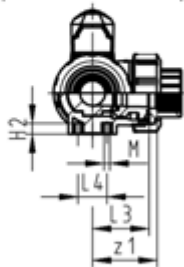
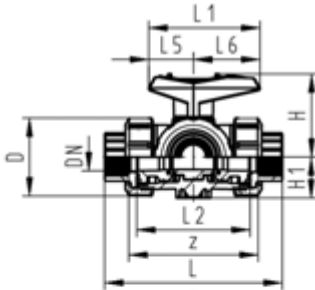
Ausführung:

- Radial ein- und ausbaubar (Anschlussstück und Überwurfmutter sind kompatibel zu Typ 546)
- Kugeldichtung PTFE
- Nachrüstbar mit elektrischem oder pneumatischem Stellantrieb
- Stellbereich 360° ohne Hebelanschlag
- Anschlag für Stellbereich 90° beigelegt, in verschiedenen Positionen optional aufsteckbar
- Integrierte Gewindebuchsen für die Befestigung der Armatur
- Auslieferungszustand A-B-C geöffnet, siehe Schaltschema

d (mm)	DN (mm)	PN (bar)	kv-Wert ($\Delta p=1$ bar) (l/min)	EPDM Code	EUR	SP	FKM Code	EUR	SP	Gewicht (kg)
16	10	10	140	161 543 221	143,47	1	161 543 231	156,18	1	0,250
20	15	10	200	161 543 222	147,99	1	161 543 232	160,97	1	0,259
25	20	10	470	161 543 223	173,93	1	161 543 233	186,50	1	0,374
32	25	10	793	161 543 224	212,93	1	161 543 234	234,19	1	0,568
40	32	10	1290	161 543 225	236,51	1	161 543 235	259,72	1	0,948
50	40	10	1910	161 543 226	277,99	1	161 543 236	328,27	1	1,432
63	50	10	3100	161 543 227	331,52	1	161 543 237	401,24	1	2,786

d (mm)	D (mm)	H (mm)	H1 (mm)	H2 (mm)	L (mm)	L1 (mm)	L2 (mm)	L3 (mm)	L4 (mm)	L5 (mm)	L6 (mm)	L7 (mm)	M (mm)
16	50	57	28	8	131	77	73	36	25	32	45	137	6
20	50	57	28	8	141	77	73	36	25	32	45	147	6
25	58	67	32	8	165	97	86	43	25	39	58	171	6
32	68	73	36	8	182	97	99	50	25	39	58	188	6
40	84	90	45	9	209	128	120	60	45	54	74	215	8
50	97	97	51	9	242	128	137	69	45	54	74	248	8
63	124	116	65	9	302	152	179	89	45	66	87	308	8

3-Weg Kugelhahn Typ 543 PVC-U
Horizontal/T-Bohrung
Mit Gewindemuffen Rp



Ausführung:

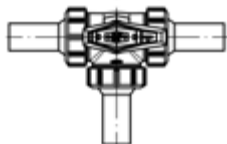
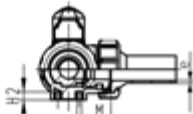
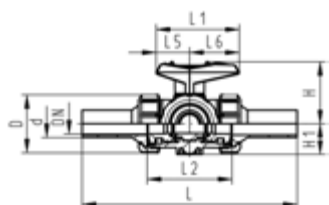
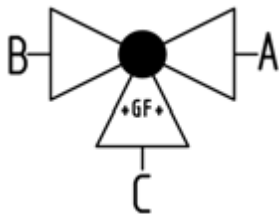
- Radial ein- und ausbaubar (Anschlussstück und Überwurfmutter sind kompatibel zu Typ 546)
- Kugeldichtung PTFE
- Nachrüstbar mit elektrischem oder pneumatischem Stellantrieb
- Stellbereich 360° ohne Hebelanschlag
- Anschlag für Stellbereich 90° beigelegt, in verschiedenen Positionen optional aufsteckbar
- Integrierte Gewindebuchsen für die Befestigung der Armatur
- Auslieferungszustand A-B-C geöffnet, siehe Schaltschema

Rp (inch)	DN (mm)	PN (bar)	kv-Wert ($\Delta p=1$ bar) (L/min)	EPDM Code	EUR	SP	Gewicht (kg)
3/8	10	10	140	161 543 241	152,66	1	0,244
1/2	15	10	200	161 543 242	155,13	1	0,250
3/4	20	10	470	161 543 243	181,84	1	0,359
1	25	10	793	161 543 244	220,07	1	0,544
1 1/4	32	10	1290	161 543 245	249,11	1	0,927
1 1/2	40	10	1910	161 543 246	292,12	1	1,386
2	50	10	3100	161 543 247	349,14	1	2,660

Rp (inch)	FKM Code	EUR	SP	Gewicht (kg)
3/8	161 543 251	164,33	1	0,244
1/2	161 543 252	169,00	1	0,250
3/4	161 543 253	194,51	1	0,359
1	161 543 254	244,43	1	0,544
1 1/4	161 543 255	271,39	1	0,927
1 1/2	161 543 256	344,34	1	1,400
2	161 543 257	422,38	1	2,660

Rp (inch)	D (mm)	H (mm)	H1 (mm)	H2 (mm)	L (mm)	L1 (mm)	L2 (mm)	L3 (mm)	L4 (mm)	L5 (mm)	L6 (mm)	M (mm)	z (mm)	z1 (mm)
3/8	50	57	28	8	113	77	73	36	25	32	45	6	87	43
1/2	50	57	28	8	117	77	73	36	25	32	45	6	85	42
3/4	58	67	32	8	135	97	86	43	25	39	58	6	100	50
1	68	73	36	8	155	97	99	50	25	39	58	6	113	57
1 1/4	84	90	45	9	179	128	120	60	45	54	74	8	134	67
1 1/2	97	97	51	9	201	128	137	69	45	54	74	8	155	78
2	124	116	65	9	255	152	179	89	45	66	87	8	199	99

3-Weg Kugelhahn Typ 543 PVC-U
Horizontal/T-Bohrung
Mit Stumpfschweissstutzen lang
PE100 SDR11 metrisch



Ausführung:

- Werkstoff: PVC-U/PE
- Radial ein- und ausbaubar (Anschlussstück und Überwurfmutter sind kompatibel zu Typ 546)
- Kugeldichtung PTFE
- Nachrüstbar mit elektrischem oder pneumatischem Stellantrieb
- Stellbereich 360° ohne Hebelanschlag
- Anschlag für Stellbereich 90° beigelegt, in verschiedenen Positionen optional aufsteckbar
- Integrierte Gewindebuchsen für die Befestigung der Armatur
- Auslieferungszustand A-B-C geöffnet, siehe Schaltschema

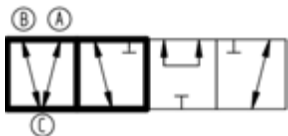
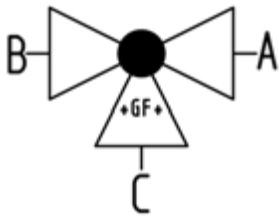
d (mm)	DN (mm)	PN (bar)	kv-Wert (Δp=1 bar) (l/min)	EPDM Code	EUR	SP	FKM Code	EUR	SP	Gewicht (kg)
20	15	10	200	161 543 482	184,55	1	161 543 492	199,57	1	0,253
25	20	10	470	161 543 483	213,57	1	161 543 493	233,80	1	0,368
32	25	10	793	161 543 484	264,66	1	161 543 494	292,77	1	0,556
40	32	10	1290	161 543 485	299,51	1	161 543 495	329,31	1	0,942
50	40	10	1910	161 543 486	348,62	1	161 543 496	411,48	1	1,423
63	50	10	3100	161 543 487	439,35	1	161 543 497	535,77	1	3,096

d (mm)	D (mm)	L (mm)	L1 (mm)	L2 (mm)	L3 (mm)	L4 (mm)	L5 (mm)	L6 (mm)	H (mm)	H1 (mm)	H2 (mm)	M (mm)	e (mm)
20	50	210	77	73	36	25	32	45	57	28	8	6	1,9
25	58	237	97	86	43	25	39	58	67	32	8	6	2,3
32	68	251	97	99	50	25	39	58	73	36	8	6	2,9
40	84	283	128	120	60	45	54	74	90	45	9	8	3,7
50	97	319	128	137	69	45	54	74	97	51	9	8	4,6
63	124	399	152	179	89	45	66	87	116	65	9	8	5,8

3-Weg Kugelhahn Typ 167, elektrisch, horizontal/T-Bohrung

PF 3 39 980 031

3-Weg Kugelhahn 167 PVC-U
Horizontal/T-Bohrung 24V
Mit integrierter Handnotbetätigung
Mit Klebestutzen metrisch



Ausführung:

- Spannung 24V AC/DC
- Werkseingestellt Stellbereich 90°<
- Grundstellung A-B-C geöffnet, betätigte Stellung B-C geöffnet, siehe Schaltschema
- Andere Positionen sind möglich mit Endschalter
- Integrierte Gewindebuchsen für die Befestigung der Armatur
- Heizung integriert, Rückmeldung Auf/Zu/Mitte

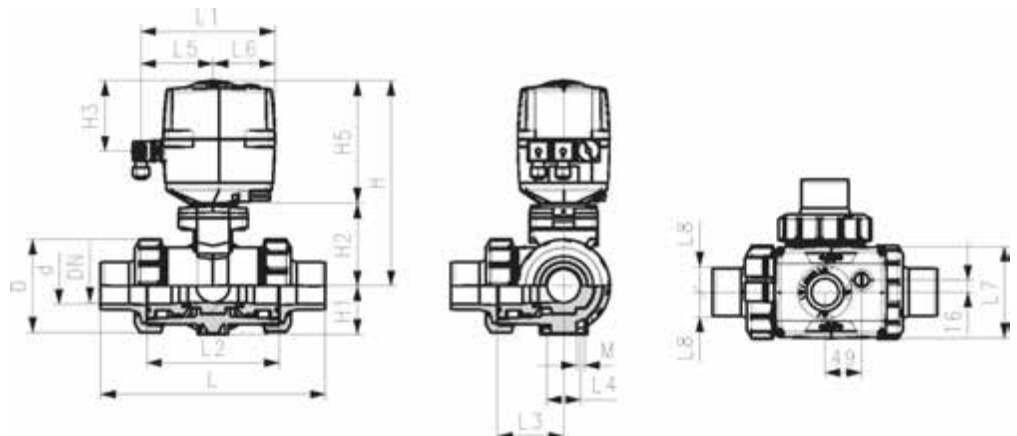
Option:

- Optionales Zubehör: Rückstelleinheit mit integrierter Batterie, Überwachungskarte, Stellungsregler, Feldbusanbindung

d (mm)	DN (mm)	PN (bar)	kv-Wert (Δp=1 bar) (l/min)	EA	EPDM Code	EUR	Gewicht (kg)
16	10	10	140	EA25	199 167 222	1.479,67	2,127
20	15	10	200	EA25	199 167 223	1.485,75	2,136
25	20	10	470	EA25	199 167 224	1.515,91	2,269
32	25	10	793	EA25	199 167 225	1.558,16	2,463
40	32	10	1290	EA25	199 167 226	1.579,29	2,880
50	40	10	1910	EA25	199 167 227	1.753,77	3,364
63	50	10	3100	EA25	199 167 228	1.817,11	4,764

d (mm)	D (mm)	H (mm)	H1 (mm)	H2 (mm)	H3 (mm)	H5 (mm)	H6 (mm)	L (mm)	L1 (mm)	L2 (mm)	L3 (mm)	L4 (mm)	L5 (mm)	L6 (mm)	L7 (mm)
16	50	231	28	64	94	167	8	131	180	73	36	25	97	83	122
20	50	231	28	64	94	167	8	141	180	73	36	25	97	83	122
25	58	240	32	73	94	167	8	165	180	86	43	25	97	83	122
32	68	240	36	73	94	167	8	182	180	99	50	25	97	83	122
40	84	251	45	84	94	167	9	209	180	120	60	45	97	83	122
50	97	251	51	84	94	167	9	242	180	137	69	45	97	83	122
63	124	273	65	106	94	167	9	302	180	179	89	45	97	83	122

d (mm)	L8 (mm)	M
16	33	6
20	33	6
25	33	6
32	33	6
40	33	8
50	33	8
63	33	8



3-Weg Kugelhahn Typ 167 PVC-U
Horizontale/T-Bohrung 24V
Mit integrierter Handnotbetätigung
Mit Klebemuffen metrisch



Ausführung:

- Spannung 24V AC/DC
- Werkseingestellt Stellbereich 90°<
- Grundstellung A-B-C geöffnet, betätigte Stellung B-C geöffnet, siehe Schaltschema
- Andere Positionen sind möglich mit Endschalter
- Heizung integriert, Rückmeldung Auf/Zu/Mitte
- Integrierte Gewindebuchsen für die Befestigung der Armatur

Option:

- Optionales Zubehör: Rückstelleinheit mit integrierter Batterie, Überwachungskarte, Stellungsregler, Feldbusanbindung

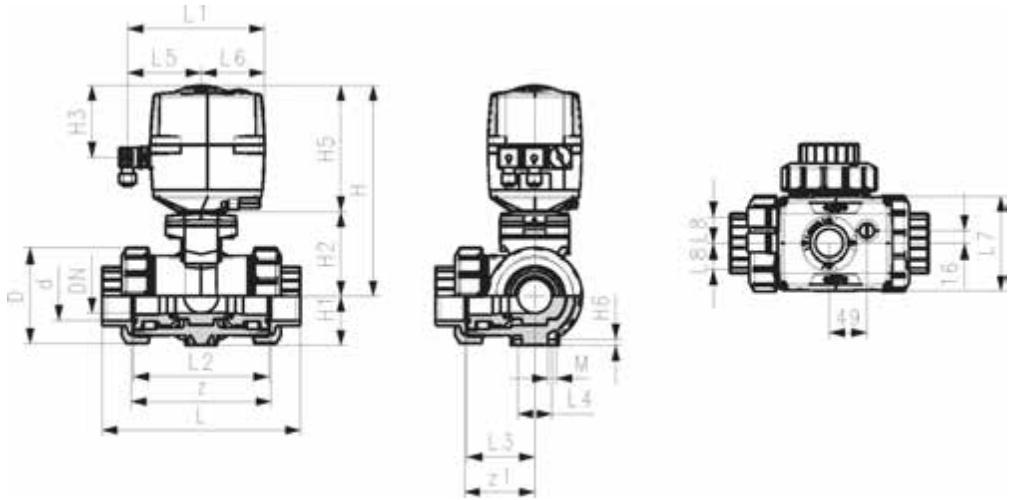
d (mm)	DN (mm)	PN (bar)	kv-Wert ($\Delta p=1$ bar) (l/min)	EA	EPDM Code	EUR	Gewicht (kg)
16	10	10	140	EA25	199 167 242	1.519,60	2,121
20	15	10	200	EA25	199 167 243	1.527,55	2,127
25	20	10	470	EA25	199 167 244	1.556,47	2,254
32	25	10	793	EA25	199 167 245	1.598,56	2,817
40	32	10	1290	EA25	199 167 246	1.619,61	3,197
50	40	10	1910	EA25	199 167 247	1.793,31	3,654
63	50	10	3100	EA25	199 167 248	1.857,81	4,972

d (mm)	FKM Code	EUR	Gewicht (kg)
16	199 167 252	1.528,79	2,121
20	199 167 253	1.535,41	2,127
25	199 167 254	1.568,30	2,254
32	199 167 255	1.613,04	2,439
40	199 167 256	1.636,70	2,859
50	199 167 257	1.839,39	3,301
63	199 167 258	2.035,89	4,638

d (mm)	D (mm)	H (mm)	H1 (mm)	H2 (mm)	H3 (mm)	H5 (mm)	H6 (mm)	L (mm)	L1 (mm)	L2 (mm)	L3 (mm)	L4 (mm)	L5 (mm)	L6 (mm)	L7 (mm)
16	50	231	28	64	94	167	8	109	180	73	36	25	97	83	122
20	50	231	28	64	94	167	8	112	180	73	36	25	97	83	122
25	58	240	32	73	94	167	8	131	180	86	43	25	97	83	122
32	68	240	36	73	94	167	8	151	180	99	50	25	97	83	122
40	84	251	45	84	94	167	9	181	180	120	60	45	97	83	122
50	97	251	51	84	94	167	9	205	180	137	69	45	97	83	122
63	124	273	65	106	94	167	9	261	180	179	89	45	97	83	122

d (mm)	L8 (mm)	M	z (mm)	z1 (mm)
16	33	6	81	40
20	33	6	81	40
25	33	6	94	47

d (mm)	L8 (mm)	M (mm)	z (mm)	z1 (mm)
32	33	6	107	54
40	33	8	130	65
50	33	8	143	72
63	33	8	185	92



3-Weg Kugelhahn Typ 167 PVC-U
Horizontal/T-Bohrung 100-230V
Mit integrierter Handnotbetätigung
Mit Klebemuffen metrisch

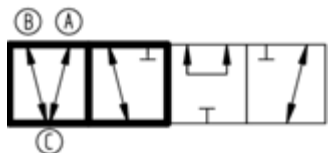
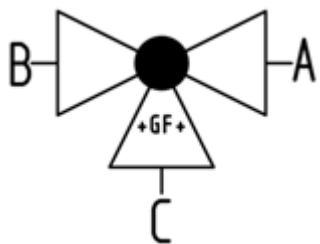


Ausführung:

- Spannung 100 - 230V, 50-60 Hz
- Werkseingestellt Stellbereich 90°<
- Grundstellung A-B-C geöffnet, betätigte Stellung B-C geöffnet, siehe Schaltschema
- Andere Positionen sind möglich mit Endschalter
- Heizung integriert, Rückmeldung Auf/Zu/Mitte
- Integrierte Gewindebuchsen für die Befestigung der Armatur

Option:

- Optionales Zubehör: Rückstelleinheit mit integrierter Batterie, Überwachungskarte, Stellungsregler, Feldbusanbindung

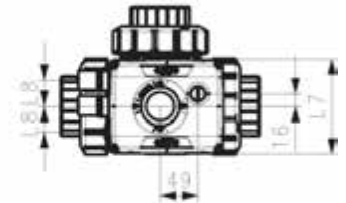
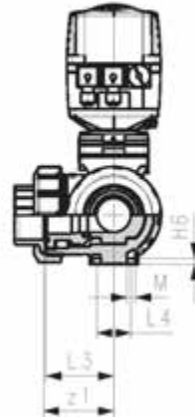
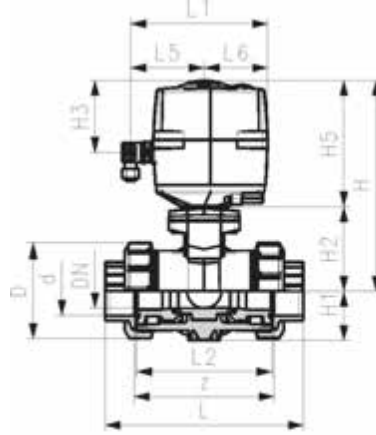
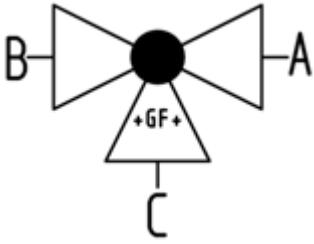


d (mm)	DN (mm)	PN (bar)	kv-Wert (Δp=1 bar) (l/min)	EA	EPDM Code	EUR	FKM Code	EUR	Gewicht (kg)
16	10	10	140	EA25	199 167 062	1.519,60	199 167 072	1.528,11	2,121
20	15	10	200	EA25	199 167 063	1.527,55	199 167 073	1.535,41	2,127
25	20	10	470	EA25	199 167 064	1.556,47	199 167 074	1.568,37	2,254
32	25	10	793	EA25	199 167 065	1.598,56	199 167 075	1.613,04	2,846
40	32	10	1290	EA25	199 167 066	1.619,61	199 167 076	1.636,70	2,859
50	40	10	1910	EA25	199 167 067	1.736,71	199 167 077	1.839,39	3,301
63	50	10	3100	EA25	199 167 068	1.791,85	199 167 078	1.915,72	4,638

d (mm)	D (mm)	H (mm)	H1 (mm)	H2 (mm)	H3 (mm)	H5 (mm)	H6 (mm)	L (mm)	L1 (mm)	L2 (mm)	L3 (mm)	L4 (mm)	L5 (mm)	L6 (mm)	L7 (mm)
16	50	231	28	64	94	167	8	109	180	73	36	25	97	83	122
20	50	231	28	64	94	167	8	112	180	73	36	25	97	83	122
25	58	240	32	73	94	167	8	131	180	86	43	25	97	83	122
32	68	240	36	73	94	167	8	151	180	99	50	25	97	83	122
40	84	251	45	84	94	167	9	181	180	120	60	45	97	83	122
50	97	251	51	84	94	167	9	205	180	137	69	45	97	83	122
63	124	273	65	106	94	167	9	261	180	179	89	45	97	83	122

PF 3 39 980 031

d (mm)	L8 (mm)	M	z (mm)	z1 (mm)
16	33	6	81	40
20	33	6	81	40
25	33	6	94	47
32	33	6	107	54
40	33	8	130	65
50	33	8	143	72
63	33	8	185	92



3-Wege-Kugelhahn Typ 285 pneumatisch Horizontal T-Bohrung

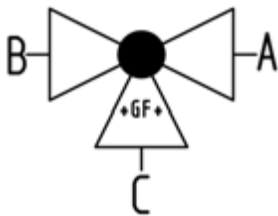
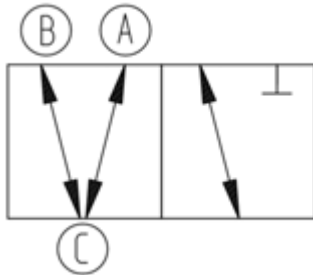
PF 3 39 981 031



3-Weg Kugelhahn Typ 285 PVC-U
Horizontal/T-Bohrung FC (Federkraft schliessend)
Ohne Handbetätigung
Mit Klebemuffen metrisch

Ausführung:

- Aufgebaut mit pneumatischem Antrieb PA11 (DN10/15-25), PA21 (DN32-50)
- Grundstellung B-C geöffnet, betätigte Stellung A-B-C geöffnet, siehe Schaltschema
- Kontrollzeit 90°<) 1-3 s
- Radial ein- und ausbaubar
- Integrierte Gewindebuchsen für die Befestigung der Armatur



d (mm)	DN (mm)	PN (bar)	kv-Wert ($\Delta p=1$ bar) (l/min)	EPDM Code	EUR	SP
16	10	10	140	199 285 062	1.030,41	1
20	15	10	200	199 285 063	1.040,94	1
25	20	10	470	199 285 064	1.075,17	1
32	25	10	793	199 285 065	1.102,80	1
40	32	10	1290	199 285 066	1.204,12	1
50	40	10	1910	199 285 067	1.240,96	1
63	50	10	3100	199 285 068	1.309,41	1

d (mm)	FKM Code	EUR	SP	Gewicht (kg)
16	199 285 072	1.038,32	1	1,114
20	199 285 073	1.050,16	1	1,120
25	199 285 074	1.088,32	1	1,247
32	199 285 075	1.114,64	1	1,432
40	199 285 076	1.225,17	1	2,528
50	199 285 077	1.271,24	1	2,970
63	199 285 078	1.354,15	1	4,314

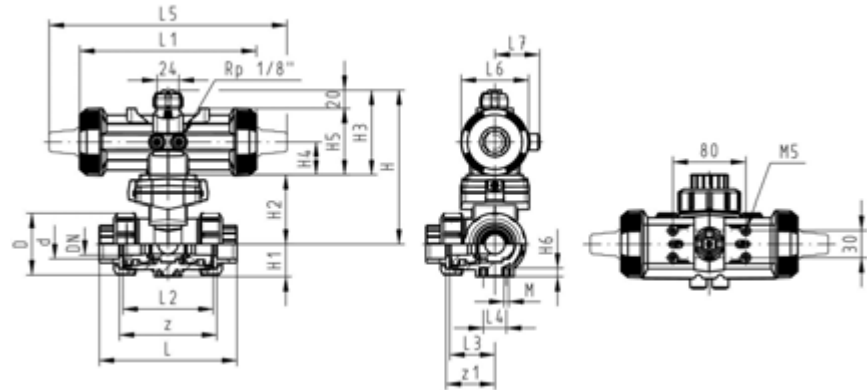
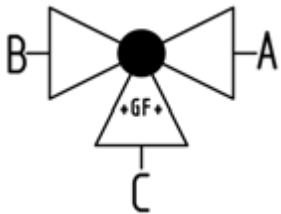
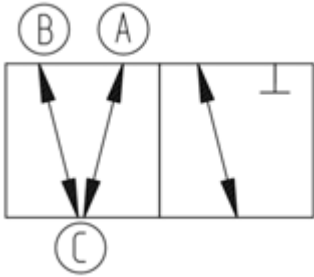
d (mm)	D (mm)	H (mm)	H1 (mm)	H2 (mm)	H3 (mm)	H4 (mm)	H5 (mm)	H6 (mm)	L (mm)	L1 (mm)	L2 (mm)	L3 (mm)	L4 (mm)	L5 (mm)	L6 (mm)
16	50	159	28	62	97	40	77	8	109	194	73	36	25	261	76
20	50	159	28	62	97	40	77	8	112	194	73	36	25	261	76
25	58	168	32	71	97	40	77	8	131	194	86	43	25	261	76
32	68	168	36	71	97	40	77	8	151	194	99	50	25	261	76
40	84	203	45	84	119	51	99	9	181	224	120	60	45	305	95
50	97	203	51	84	119	51	99	9	205	224	137	69	45	305	95
63	124	225	65	106	119	51	99	9	261	224	179	89	45	305	95

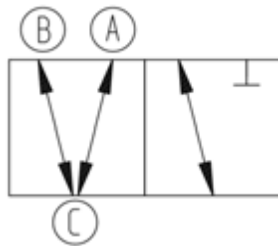
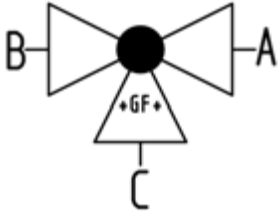
d (mm)	L7 (mm)	M	z (mm)	z1 (mm)
16	48	6	81	40
20	48	6	81	40
25	48	6	94	47

Fortsetzung nächste Seite

PF 3 39 981 031

d (mm)	L7 (mm)	M	z (mm)	z1 (mm)
32	48	6	107	54
40	59	8	130	65
50	59	8	143	72
63	59	8	185	92





3-Weg Kugelhahn Typ 285 PVC-U
Horizontal/T-Bohrung DA (Doppelt wirkend)
Ohne Handbetätigung
Mit Klebemuffen metrisch

Ausführung:

- Aufgebaut mit pneumatischem Antrieb PA11 (DN10/15-25), PA21 (DN32-50)
- Grundstellung A-B-C geöffnet, betätigte Stellung B-C geöffnet, siehe Schaltschema
- Kontrollzeit 90°<) 1-3 s
- Radial ein- und ausbaubar
- Integrierte Gewindebuchsen für die Befestigung der Armatur

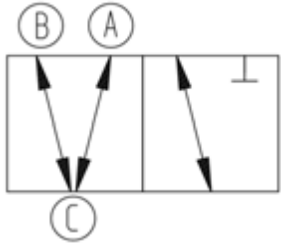
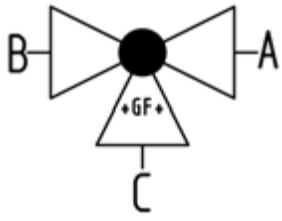
d (mm)	DN (mm)	PN (bar)	kv-Wert ($\Delta p=1$ bar) (l/min)	EPDM Code	EUR	SP
16	10	10	140	199 285 242	971,92	1
20	15	10	200	199 285 243	989,62	1
25	20	10	470	199 285 244	1.022,51	1
32	25	10	793	199 285 245	1.043,58	1
40	32	10	1290	199 285 246	1.129,10	1
50	40	10	1910	199 285 247	1.162,00	1
63	50	10	3100	199 285 248	1.230,46	1

d (mm)	FKM Code	EUR	SP	Gewicht (kg)
16	199 285 252	981,71	1	0,924
20	199 285 253	998,83	1	0,930
25	199 285 254	1.033,06	1	1,057
32	199 285 255	1.058,05	1	1,242
40	199 285 256	1.147,53	1	2,104
50	199 285 257	1.197,55	1	2,546
63	199 285 258	1.273,80	1	3,883

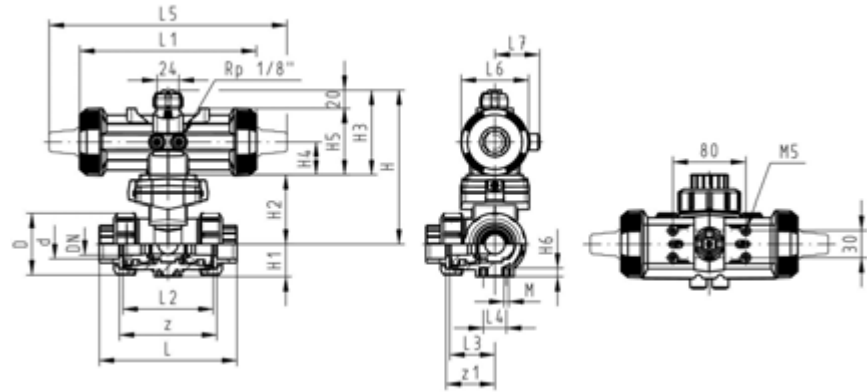
d (mm)	D (mm)	H (mm)	H1 (mm)	H2 (mm)	H3 (mm)	H4 (mm)	H5 (mm)	H6 (mm)	L (mm)	L1 (mm)	L2 (mm)	L3 (mm)	L4 (mm)	L5 (mm)	L6 (mm)
16	50	159	28	62	97	40	77	8	109	194	73	36	25	261	76
20	50	159	28	62	97	40	77	8	112	194	73	36	25	261	76
25	58	168	32	71	97	40	77	8	131	194	86	43	25	261	76
32	68	168	36	71	97	40	77	8	151	194	99	50	25	261	76
40	84	203	45	84	119	51	99	9	181	224	120	60	45	305	95
50	97	203	51	84	119	51	99	9	205	224	137	69	45	305	95
63	124	225	65	106	119	51	99	9	261	224	179	89	45	305	95

d (mm)	L7 (mm)	M	z (mm)	z1 (mm)
16	48	6	81	40
20	48	6	81	40
25	48	6	94	47

PF 3 39 981 031

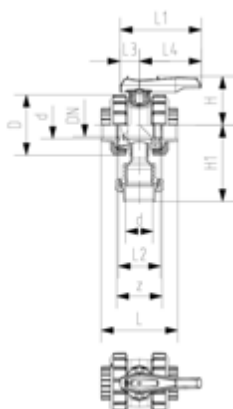


d (mm)	L7 (mm)	M	z (mm)	z1 (mm)
32	48	6	107	54
40	59	8	130	65
50	59	8	143	72
63	59	8	185	92



3-Weg-Kugelhahn Typ 544 handbetätigt

PF 2 31 001 901



3-Weg Kugelhahn Typ 544 PVC-U Vertikal 3-Bein Kugel Mit Kebemuffen metrisch

Ausführung:

- Sonderarmatur in Anlehnung an ISO 16135, ausgenommen Zapfen
- Kugeldichtung PTFE
- nachrüstbar mit elektrischem Stellantrieb
- Stellbereich 90°

Wirkungsweise:

- Für wahlweises Entleeren zweier Eingänge
- Andere Ausführungen und Funktionsweisen auf Anfrage

d (mm)	DN (mm)	PN (bar)	EPDM Code	EUR	SP	Gewicht (kg)	FKM Code	EUR
75	65	6	161 544 008	3.653,15	1	5,736	161 544 018	3.759,80
90	80	6	161 544 009	3.720,81	1	8,120	161 544 019	3.836,61
110	100	6	161 544 010	4.005,17	1	13,520	161 544 020	4.237,93

D (mm)	H (mm)	H1 (mm)	L (mm)	L1 (mm)	L2 (mm)	L3 (mm)	L4 (mm)	z (mm)
166	224	222	233	270	136	64	206	144
200	235	264	254	270	141	64	206	151
238	245	289	301	320	164	64	256	174

3-Weg Kugelhahn Typ 189, elektrisch

PF 3 39 980 131



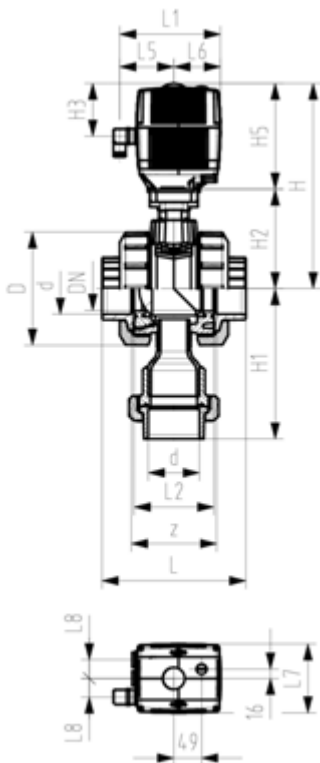
3-Weg Kugelhahn Typ 189 PVC-U Vertikal 3-Bein Kugel 100-230V Mit Klebemuffen metrisch

Ausführung:

- Kugeldichtung PTFE
- Spannung 100-230V, 50-60Hz für EA-Antrieb
- Kontrollzeit 15 s/90°<) EA31
- Sonderarmatur in Anlehnung an ISO 16135, ausgenommen Zapfen

Wirkungsweise:

- Für wahlweises Entleeren zweier Eingänge
- Andere Ausführungen und Funktionsweisen auf Anfrage



d (mm)	DN (mm)	PN (bar)	EPDM Code	EUR	SP	Gewicht (kg)	FKM Code	EUR
75	65	6	199 189 008	4.828,51	1	9,230	199 189 018	4.913,92
90	80	6	199 189 009	4.880,45	1	12,171	199 189 019	Auf Anfrage
110	100	6	199 189 010	5.107,34	1	15,985	199 189 020	Auf Anfrage

d (mm)	D (mm)	H (mm)	H1 (mm)	H2 (mm)	H3 (mm)	H5 (mm)	L (mm)	L1 (mm)	L2 (mm)	L3 (mm)	L5 (mm)	L6 (mm)	L7 (mm)	L8 (mm)	z (mm)
75	166	346	226	156	94	190	233	180	136	64	98	82	122	33	144
90	200	358	264	168	94	190	254	180	141	64	98	82	122	33	151
110	238	365	289	175	94	190	301	180	164	64	98	82	122	33	174

d (mm)	closest inch (inch)
75	2 ½
90	3
110	4

3-Weg Kugelhahn Typ 189 PVC-U
Vertikal 3-Bein Kugel 24V
Mit klebemuffen metrisch

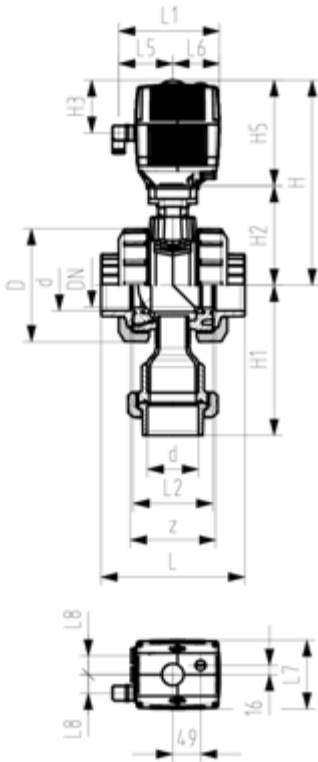


Ausführung:

- Kugeldichtung PTFE
- Spannung 24V AC/DC
- Kontrollzeit 15 s/90°<) EA31
- Sonderarmatur in Anlehnung an ISO 16135, ausgenommen Zapfen

Wirkungsweise:

- Für wahlweises Entleeren zweier Eingänge
- Andere Ausführungen und Funktionsweisen auf Anfrage

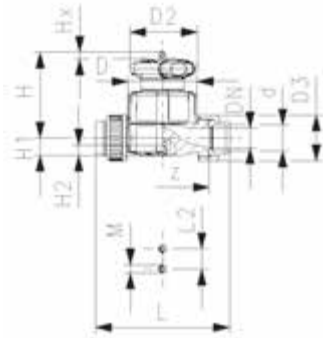


d	DN	PN	EPDM Code	EUR	SP	Gewicht	FKM Code	EUR
(mm)	(mm)	(bar)				(kg)		
75	95	6	199 189 068	4.908,97	1	9,230	199 189 078	4.913,92
90	80	6	199 189 069	4.960,31	1	12,171	199 189 079	Auf Anfrage
110	100	6	199 189 070	5.190,90	1	15,985	199 189 080	Auf Anfrage

d	D	H	H1	H2	H3	H5	L	L1	L2	L3	L5	L6	L7	L8	z
(mm)	(mm)	(mm)	(mm)	(mm)	(mm)	(mm)	(mm)	(mm)	(mm)	(mm)	(mm)	(mm)	(mm)	(mm)	(mm)
75	166	346	226	156	94	190	233	180	136	64	98	82	122	33	144
90	200	358	264	168	94	190	254	180	141	64	98	82	122	33	151
110	238	365	289	175	94	190	301	180	164	64	98	82	122	33	174

Membranventile Typ 514, 515, 517, 317 handbetätigt

PF 2 31 780 020



Membranventil Typ 514 PVC-U Mit Klebemuffen metrisch

Ausführung:

- Doppelter Durchfluss
- Eine zentrale Gehäusemutter ersetzt vier Schrauben
- Verriegelbares Handrad
- Radial ein- und ausbaubar
- kurze Gesamtlänge

Option:

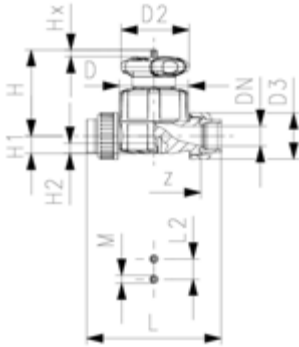
- Armatur individuell konfigurierbar (siehe Bestellformular)
- Multifunktionsmodul mit selbstjustierenden Endschaltern
- PN16 konfigurierbar

d (mm)	DN (mm)	PN (bar)	kv-Wert ($\Delta p=1$ bar) (l/min)	NBR Code	EUR	SP	EPDM Code	EUR	SP
16	10	10	125	161 514 001	90,46	1	161 514 011	81,65	1
20	15	10	125	161 514 002	94,74	1	161 514 012	85,54	1
25	20	10	271	161 514 003	111,07	1	161 514 013	100,06	1
32	25	10	481	161 514 004	138,28	1	161 514 014	124,67	1
40	32	10	759	161 514 005	167,71	1	161 514 015	151,24	1
50	40	10	1263	161 514 006	222,01	1	161 514 016	200,11	1
63	50	10	1728	161 514 007	272,94	1	161 514 017	246,37	1

d (mm)	PTFE/EPDM Code	EUR	SP	FKM Code	EUR	SP
16	161 514 031	163,17	1	161 514 061	122,35	1
20	161 514 032	170,94	1	161 514 062	128,18	1
25	161 514 033	200,11	1	161 514 063	150,22	1
32	161 514 034	249,22	1	161 514 064	187,00	1
40	161 514 035	302,22	1	161 514 065	226,68	1
50	161 514 036	400,20	1	161 514 066	300,16	1
63	161 514 037	492,48	1	161 514 067	369,37	1

d (mm)	PTFE/FKM Code	EUR	SP	Gewicht (kg)
16	800 047 300	242,35	1	0,420
20	800 047 301	256,22	1	0,420
25	800 047 303	240,29	1	0,560
32	800 047 304	373,89	1	1,210
40	800 047 306	453,22	1	1,540
50	800 047 308	600,32	1	2,680
63	800 047 309	740,01	1	2,581

d (mm)	D (mm)	D2 (mm)	D3 (mm)	H (mm)	H1 (mm)	H2 (mm)	L (mm)	L2 (mm)	M	z (mm)	Hub = Hx (mm)
16	65	65	43	73	14	12	170	25	M6	142	7
20	65	65	43	73	14	12	128	25	M6	96	7
25	80	65	51	81	18	12	152	25	M6	114	10
32	88	87	58	107	22	12	166	25	M6	122	13
40	101	87	72	115	26	15	192	45	M8	140	15
50	117	135	83	148	32	15	222	45	M8	160	19
63	144	135	100	166	39	15	266	45	M8	190	25



**Membranventil Typ 514 PVC-U
Mit Gewindemuffen Rp**

Ausführung:

- Doppelter Durchfluss
- Eine zentrale Gehäusemutter ersetzt vier Schrauben
- Verriegelbares Handrad
- Radial ein- und ausbaubar
- kurze Gesamtlänge

Option:

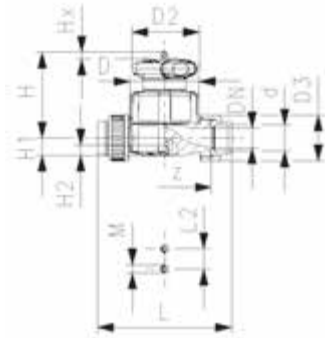
- Armatur individuell konfigurierbar (siehe Bestellformular)
- Multifunktionsmodul mit selbstjustierenden Endschaltern
- PN16 konfigurierbar

Rp (inch)	DN (mm)	PN (bar)	kv-Wert ($\Delta p=1$ bar) (l/min)	NBR Code	EUR	SP	EPDM Code	EUR	SP
½	15	10	125	161 514 402	107,05	1	161 514 412	101,87	1
¾	20	10	271	161 514 403	125,45	1	161 514 413	119,51	1
1	25	10	481	161 514 404	156,18	1	161 514 414	148,65	1
1 ¼	32	10	759	161 514 405	189,09	1	161 514 415	180,15	1
1 ½	40	10	1263	161 514 406	250,52	1	161 514 416	238,73	1
2	50	10	1728	161 514 407	308,19	1	161 514 417	293,55	1

Rp (inch)	PTFE/EPDM Code	EUR	SP	FKM Code	EUR	SP	Gewicht (kg)
½	161 514 432	203,60	1	161 514 462	152,66	1	0,400
¾	161 514 433	238,73	1	161 514 463	178,97	1	0,523
1	161 514 434	297,17	1	161 514 464	222,92	1	1,163
1 ¼	161 514 435	360,16	1	161 514 465	270,21	1	1,429
1 ½	161 514 436	477,05	1	161 514 466	357,82	1	2,528
2	161 514 437	586,98	1	161 514 467	440,11	1	3,449

Rp (inch)	D (mm)	D2 (mm)	D3 (mm)	H (mm)	H1 (mm)	H2 (mm)	L (mm)	L2 (mm)	M	z (mm)	Hub = Hx (mm)
½	65	65	43	73	14	12	128	25	M6	96	7
¾	80	65	51	81	18	12	152	25	M6	114	10
1	88	87	58	107	22	12	166	25	M6	122	13
1 ¼	101	87	72	115	26	15	192	45	M8	140	15
1 ½	117	135	83	148	32	15	222	45	M8	160	19
2	144	135	100	166	39	15	266	45	M8	190	25

**Membranventil Typ 514 PVC-U
Mit Schweissmuffen PE80 metrisch**



Ausführung:

- Werkstoff: PVC-U/PE
- Doppelter Durchfluss
- Eine zentrale Gehäusemutter ersetzt vier Schrauben
- Verriegelbares Handrad
- Radial ein- und ausbaubar
- kurze Gesamtlänge

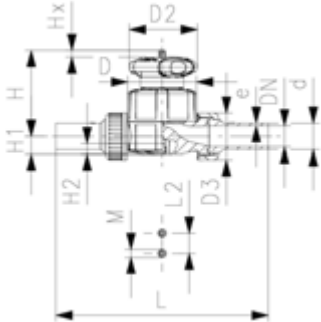
Option:

- Armatur individuell konfigurierbar (siehe Bestellformular)
- Multifunktionsmodul mit selbstjustierenden Endschaltern
- PN16 konfigurierbar

d (mm)	DN (mm)	PN (bar)	kv-Wert ($\Delta p=1$ bar) (l/min)	EPDM Code	EUR	SP	Gewicht (kg)
20	15	10	125	161 514 212	94,09	1	0,290
25	20	10	271	161 514 213	110,29	1	0,416
32	25	10	481	161 514 214	137,25	1	0,662
40	32	10	759	161 514 215	166,41	1	1,405
50	40	10	1263	161 514 216	220,19	1	2,492
63	50	10	1728	161 514 217	270,86	1	3,331

d (mm)	D (mm)	D2 (mm)	D3 (mm)	L (mm)	L2 (mm)	H (mm)	H1 (mm)	H2 (mm)	M	z (mm)	Hub = Hx (mm)
20	65	65	43	128	25	73	14	12	M6	100	7
25	80	65	51	150	25	81	18	12	M6	118	10
32	88	87	58	162	25	107	22	12	M6	126	13
40	101	87	72	184	45	115	26	15	M8	144	15
50	117	135	83	210	45	148	32	15	M8	164	19
63	144	135	100	248	45	166	39	15	M8	194	25

Membranventil Typ 514 PVC-U
Mit Stumpf- und Elektroschweisstutzen PE100 SDR11 metrisch



Ausführung:

- Werkstoff: PVC-U/PE
- Doppelter Durchfluss
- Eine zentrale Gehäusemutter ersetzt vier Schrauben
- Verriegelbares Handrad
- Radial ein- und ausbaubar
- kurze Gesamtlänge

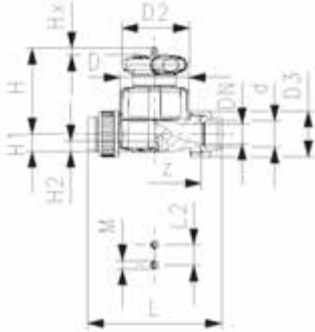
Option:

- Armatur individuell konfigurierbar (siehe Bestellformular)
- Multifunktionsmodul mit selbstjustierenden Endschaltern
- PN16 konfigurierbar

d (mm)	DN (mm)	PN (bar)	kv-Wert ($\Delta p=1$ bar) (l/min)	EPDM Code	EUR	SP	Gewicht (kg)
20	15	10	125	161 514 312	94,09	1	0,357
25	20	10	271	161 514 313	110,29	1	0,431
32	25	10	481	161 514 314	137,25	1	0,683
40	32	10	759	161 514 315	166,41	1	1,443
50	40	10	1263	161 514 316	220,19	1	1,663
63	50	10	1728	161 514 317	270,86	1	2,568

d (mm)	D (mm)	D2 (mm)	D3 (mm)	L (mm)	L2 (mm)	H (mm)	H1 (mm)	H2 (mm)	M	Hub = Hx (mm)	e (mm)
20	65	65	43	196	25	73	14	12	M6	7	1,9
25	80	65	51	221	25	81	18	12	M6	10	2,3
32	88	87	58	234	25	107	22	12	M6	13	2,9
40	101	87	72	260	45	115	26	15	M8	15	3,7
50	117	135	83	284	45	148	32	15	M8	19	4,6
63	144	135	100	321	45	166	39	15	M8	25	5,8

**Membranventil Typ 514 PVC-U
Mit Klebemuffen metrisch PN16**



Ausführung:

- Doppelter Durchfluss
- Eine zentrale Gehäusemutter ersetzt vier Schrauben
- Verriegelbares Handrad
- Nicht empfohlen für oxidierende Säuren
- Radial ein- und ausbaubar
- kurze Gesamtlänge

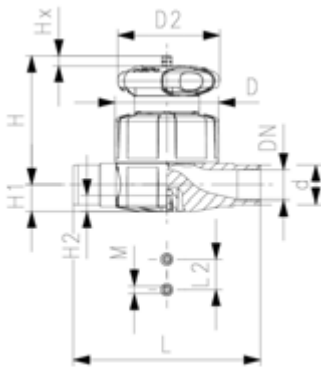
Option:

- Armatur individuell konfigurierbar (siehe Bestellformular)
- Multifunktionsmodul mit selbstjustierenden Endschaltern

d (mm)	DN (mm)	PN (bar)	kv-Wert ($\Delta p=1$ bar) (l/min)	EPDM Code	EUR	SP	PTFE/EPDM Code	EUR	SP	Gewicht (kg)
20	15	16	125	800 047 166	102,77	1	800 047 160	205,15	1	0,420
25	20	16	271	800 047 167	120,15	1	800 047 161	240,14	1	0,560
32	25	16	481	800 047 168	149,82	1	800 047 162	299,11	1	1,210
40	32	16	759	800 047 169	181,57	1	800 047 163	362,57	1	1,540
50	40	16	1263	800 047 170	240,14	1	800 047 164	480,29	1	2,680
63	50	16	1728	800 047 171	295,49	1	800 047 165	590,97	1	3,630

d (mm)	D (mm)	D2 (mm)	D3 (mm)	H (mm)	H1 (mm)	H2 (mm)	L (mm)	L2 (mm)	M	z (mm)	Hub = Hx (mm)
20	65	65	43	73	14	12	128	25	M6	96	7
25	80	65	51	81	18	12	152	25	M6	114	10
32	88	87	58	107	22	12	166	25	M6	122	13
40	101	87	72	115	26	15	192	45	M8	140	15
50	117	135	83	148	32	15	222	45	M8	160	19
63	144	135	100	166	39	15	266	45	M8	190	25

PF 2 31 780 010



**Membranventil Typ 515 PVC-U
Mit Klebestutzen metrisch**

Ausführung:

- Doppelter Durchfluss
- Eine zentrale Gehäusemutter ersetzt vier Schrauben
- Verriegelbares Handrad
- Baulänge nach EN 558

Option:

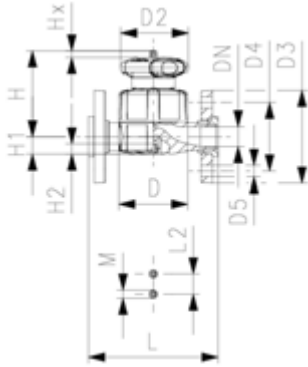
- Armatur individuell konfigurierbar (siehe Bestellformular)
- Multifunktionsmodul mit selbstjustierenden Endschaltern
- PN16 konfigurierbar

d (mm)	DN (mm)	PN (bar)	kv-Wert (Δp=1 bar) (l/min)	NBR Code	EUR	SP	EPDM Code	EUR	SP
20	15	10	125	161 515 002	75,94	1	161 515 012	66,48	1
25	20	10	271	161 515 003	88,90	1	161 515 013	78,03	1
32	25	10	481	161 515 004	110,55	1	161 515 014	97,08	1
40	32	10	759	161 515 005	134,13	1	161 515 015	117,54	1
50	40	10	1263	161 515 006	177,56	1	161 515 016	155,79	1
63	50	10	1728	161 515 007	218,51	1	161 515 017	191,67	1

d (mm)	PTFE/EPDM Code	EUR	SP	FKM Code	EUR	SP	Gewicht (kg)
20	161 515 032	144,24	1	161 515 062	108,22	1	0,243
25	161 515 033	169,13	1	161 515 063	126,88	1	0,445
32	161 515 034	210,61	1	161 515 064	157,84	1	1,032
40	161 515 035	255,30	1	161 515 065	191,41	1	0,785
50	161 515 036	338,01	1	161 515 066	253,63	1	2,262
63	161 515 037	416,01	1	161 515 067	312,08	1	2,963

d (mm)	D (mm)	D2 (mm)	H (mm)	H1 (mm)	H2 (mm)	L (mm)	L2 (mm)	M	Hub = Hx (mm)
20	65	65	73	14	12	124	25	M6	7
25	80	65	81	18	12	144	25	M6	10
32	88	87	107	22	12	154	25	M6	13
40	101	87	115	26	15	174	45	M8	15
50	117	135	148	32	15	194	45	M8	19
63	144	135	166	39	15	224	45	M8	25

**Membranventil Typ 517 PVC-U
Mit Losflanschen PVC-U metrisch/BS**



Ausführung:

- Doppelter Durchfluss
- Eine zentrale Gehäusemutter ersetzt vier Schrauben
- Verriegelbares Handrad
- Dichtfläche: flach
- Baulänge nach EN 558
- Anschlussmasse nach ISO 7005 PN 10, EN 1092 PN 10, DIN 2501 PN 10, BS 4504 PN 10

Option:

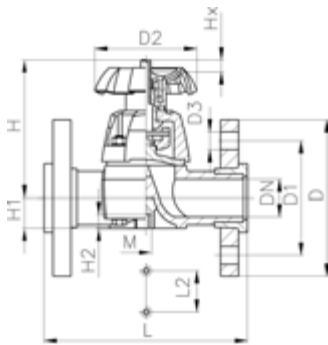
- Armatur individuell konfigurierbar (siehe Bestellformular)
- Multifunktionsmodul mit selbstjustierenden Endschaltern

d (mm)	DN (mm)	PN (bar)	kv-Wert ($\Delta p=1$ bar) (l/min)	NBR Code	EUR	SP	EPDM Code	EUR	SP
20	15	10	125	161 517 002	117,28	1	161 517 012	106,40	1
25	20	10	271	161 517 003	137,38	1	161 517 013	124,55	1
32	25	10	481	161 517 004	171,08	1	161 517 014	155,13	1
40	32	10	759	161 517 005	207,37	1	161 517 015	188,19	1
50	40	10	1263	161 517 006	274,75	1	161 517 016	249,11	1
63	50	10	1728	161 517 007	337,87	1	161 517 017	306,51	1

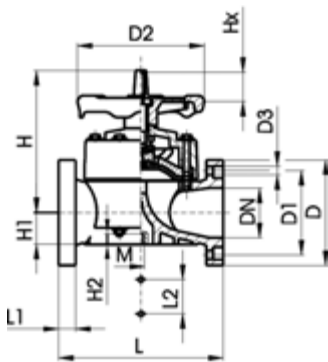
d (mm)	PTFE/EPDM Code	EUR	SP	FKM Code	EUR	SP	Gewicht (kg)
20	161 517 032	201,90	1	161 517 062	167,58	1	0,493
25	161 517 033	236,65	1	161 517 063	196,36	1	0,661
32	161 517 034	294,85	1	161 517 064	244,29	1	0,895
40	161 517 035	357,31	1	161 517 065	296,12	1	1,352
50	161 517 036	473,17	1	161 517 066	392,31	1	2,868
63	161 517 037	582,28	1	161 517 067	482,63	1	2,943

d (mm)	D (mm)	D2 (mm)	D3 (mm)	D4 (mm)	D5 (mm)	H (mm)	H1 (mm)	H2 (mm)	L (mm)	L2 (mm)	M	Hub = Hx (mm)
20	65	65	95	65	14	73	14	12	130	25	M6	7
25	80	65	105	75	14	81	18	12	150	25	M6	10
32	88	87	115	85	14	107	22	12	160	25	M6	13
40	101	87	140	100	18	115	26	15	180	45	M8	15
50	117	135	150	110	18	148	32	15	200	45	M8	19
63	144	135	165	125	18	166	39	15	230	45	M8	25

Membranventil Typ 317 PVC-U Mit Flanschen PVC-U metrisch



DN 15-65



DN 80-100

Ausführung:

- Dichtfläche: flach
- Baulänge nach EN 558
- Anschlussmasse nach ISO 7005 PN 10, EN 1092 PN 10, DIN 2501 PN 10, BS 4504 PN 10
- Anschlussmasse nach: ANSI/ASME B 16.5 Klasse 150, ASTM D 4024, BS 1560, BS EN 1759

Option:

- Abschliessbares Handrad DN65 (Standardausführung nicht abschliessbar)

* DN80, DN100 und DN150 mit Festflansch metrisch und Zoll ANSI B16.5

d (mm)	Zoll (inch)	DN (mm)	PN (bar)	kv-Wert ($\Delta p=1$ bar) (l/min)	NBR Code	EUR	PF
75	2 1/2	65	10	992	161 317 508	621,31	2 31 158 060
* 90	3	80	10	1700	161 317 009	926,35	2 31 158 013
* 110	4	100	10	2700	161 317 010	1.291,42	2 31 158 013
* 160	6	150	7	6033	161 317 012	3.653,46	2 31 158 013

d (mm)	EPDM Code	EUR	PF	CSM Code	EUR	PF
75	161 317 523	587,86	2 31 158 060	161 317 553	Auf Anfrage	2 31 158 060
* 90	161 317 024	887,39	2 31 158 014	161 317 054	Auf Anfrage	2 31 158 028
* 110	161 317 025	1.253,89	2 31 158 014	161 317 055	Auf Anfrage	2 31 158 028
* 160	161 317 027	3.497,62	2 31 158 014	161 317 057	Auf Anfrage	2 31 158 028

d (mm)	PTFE mit EPDM Stützmembrane Code	EUR	PF
75	161 317 538	1.001,37	2 31 158 060
* 90	161 317 039	1.379,43	2 31 158 015
* 110	161 317 040	1.819,52	2 31 158 015
* 160	161 317 042	5.656,23	2 31 158 015

d (mm)	FKM Code	EUR	PF	SP	Gewicht (kg)
75	161 317 568	1.001,37	2 31 158 060	1	5,090
* 90	161 317 069	1.379,43	2 31 158 036	1	9,700
* 110	161 317 070	1.819,52	2 31 158 036	1	13,600
* 160	161 317 072	5.408,04	2 31 158 036	1	27,000

d (mm)	D (mm)	D1 (mm)	D2 (mm)	D3 (mm)	H (mm)	H1 (mm)	H2 (mm)	L (mm)	L1 (mm)	L2 (mm)	L3 (mm)	M	Hub = Hx (mm)	AL
75	185	145	152	18	201	46	15	290		70		M8	30	4
* 90	200	160	270	18	265	57	23	310	35	120		M12	40	8
* 110	225	180	270	18	304	69	23	350	35	120		M12	50	8
* 160	285	240	400	23	437	108	23	480	26	100	200	M12	70	8

Membranventil 604 /605

PF 3 39 B00 001



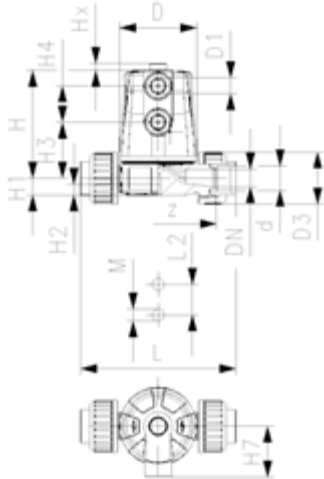
Membranventil Typ 604 PVC-U Verschraubung mit Gewindemuffen Rp

Ausführung:

- Kompaktes Kunststoffventil ohne Schrauben
- Hoher Durchfluss
- Zentrales Antriebsgehäuse für einfache Wartung
- Schnelle Öffnungs- und Schliesszeiten
- Radial ein- und ausbaubar
- Marktübliche Einbaulänge

Option:

- Armatur individuell konfigurierbar (siehe Bestellformular)



Actuator	d (mm)	Rp (inch)	DN (mm)	PN (bar)	kv-Wert ($\Delta p=1$ bar) (l/min)	EPDM Code	EUR
FC	20	½	15	6	125	161 604 412	162,97
FO	20	½	15	6	125	161 604 414	170,73
DA	20	½	15	6	125	161 604 415	164,26

FKM Code	EUR	Gewicht (kg)	PTFE/EPDM Code	EUR
161 604 462	184,96	0,40	161 604 432	196,59
161 604 464	186,26	0,37	161 604 434	197,89
161 604 465	179,77	0,35	161 604 435	191,43

D (mm)	D1_G (inch)	D3 (mm)	H (mm)	H1 (mm)	H2 (mm)	H3 (mm)	H4 (mm)	H7 (mm)	L (mm)	L2 (mm)	M	z (mm)	Hub = Hx (mm)
65	¼	43	89	14	12	46	30	42	128	25	M6	102	6
65	¼	43	89	14	12	46	30	42	128	25	M6	102	6
65	¼	43	89	14	12	46	30	42	128	25	M6	102	6

PF 3 39 B00 001



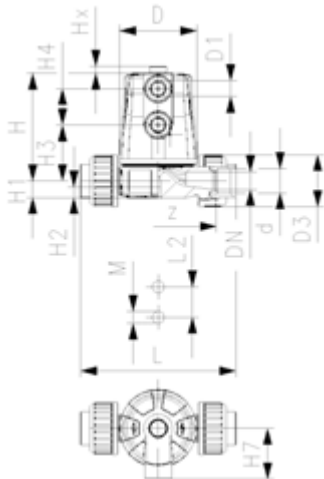
Membranventil Typ 604 PVC-U Verschraubung mit Klebemuffen metrisch

Ausführung:

- Kompaktes Kunststoffventil ohne Schrauben
- Hoher Durchfluss
- Zentrales Antriebsgehäuse für einfache Wartung
- Schnelle Öffnungs- und Schliesszeiten
- Radial ein- und ausbaubar
- Marktübliche Einbaulänge

Option:

- Armatur individuell konfigurierbar (siehe Bestellformular)

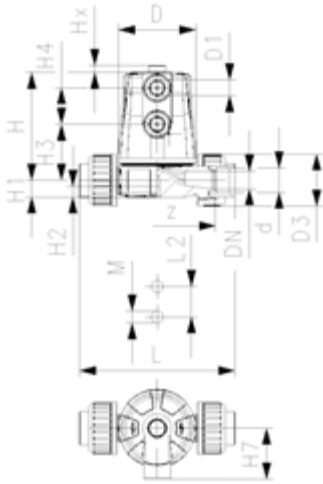


Actuator	d (mm)	DN (mm)	PN (bar)	kv-Wert ($\Delta p=1$ bar) (l/min)	EPDM Code	EUR
FC	20	15	6	125	161 604 012	150,05
FO	20	15	6	125	161 604 014	151,33
DA	20	15	6	125	161 604 015	144,85

FKM Code	EUR	Gewicht (kg)	PTFE/EPDM Code	EUR
161 604 062	165,56	0,40	161 604 032	177,20
161 604 064	166,84	0,37	161 604 034	178,50
161 604 065	160,38	0,35	161 604 035	172,03

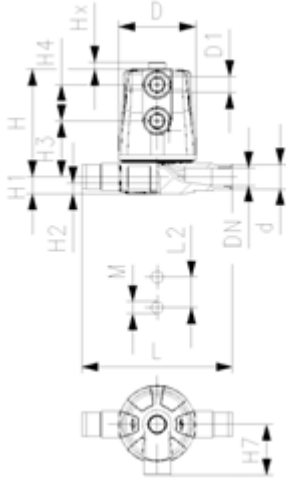
Fortsetzung nächste Seite

PF 3 39 B00 001



D	D1_G	D3	H	H1	H2	H3	H4	H7	L	L2	M	z	Hub = Hx
(mm)	(inch)	(mm)	(mm)	(mm)	(mm)	(mm)	(mm)	(mm)	(mm)	(mm)	(mm)	(mm)	(mm)
65	¼	43	89	14	12	46	30	42	128	25	M6	96	6
65	¼	43	89	14	12	46	30	42	128	25	M6	96	6
65	¼	43	89	14	12	46	30	42	128	25	M6	96	6

PF 3 39 B00 001



**Membranventil Typ 605 PVC-U
Klebestutzen metrisch**

Ausführung:

- Kompaktes Kunststoffventil ohne Schrauben
- Hoher Durchfluss
- Zentrales Antriebsgehäuse für einfache Wartung
- Schnelle Öffnungs- und Schliesszeiten
- Radial ein- und ausbaubar
- Marktübliche Einbaulänge

Option:

- Armatur individuell konfigurierbar (siehe Bestellformular)

Actuator	d	DN	PN	kv-Wert	EPDM	EUR
	(mm)	(mm)	(bar)	($\Delta p=1$ bar)	Code	
				(l/min)		
FC	20	15	6	125	161 605 012	146,16
FO	20	15	6	125	161 605 014	147,44
DA	20	15	6	125	161 605 015	140,98

FKM	EUR	Gewicht	PTFE/EPDM	EUR
Code		(kg)	Code	
161 605 062	161,69	0,34	161 605 032	173,31
161 605 064	162,97	0,31	161 605 034	174,61
161 605 065	156,51	0,29	161 605 035	168,14

D	D1_G	H	H1	H2	H3	H4	H7	L	L2	M	Hub = Hx
(mm)	(inch)	(mm)	(mm)	(mm)	(mm)	(mm)	(mm)	(mm)	(mm)		(mm)
65	¼	89	14	12	46	30	42	124	25	M6	6
65	¼	89	14	12	46	30	42	124	25	M6	6
65	¼	89	14	12	46	30	42	124	25	M6	6

Membranventile Typ DIASTAR pneumatisch



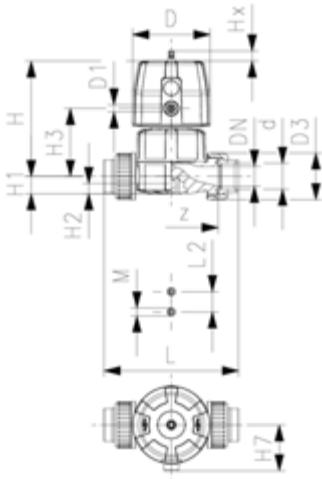
**Membranventil Typ DIASTAR Six PVC-U
FC (Federkraft schliessend)
Verschraubungen mit Klebemuffen metrisch**

Ausführung:

- Doppelter Durchfluss
- Eine zentrale Gehäusemutter ersetzt vier Schrauben
- In 90° Schritten drehbarer Luftanschluss
- Radial ein- und ausbaubar
- kurze Gesamtlänge

Option:

- Armatur individuell konfigurierbar (siehe Bestellformular)

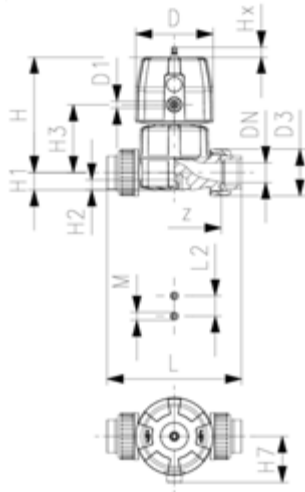


d (mm)	DN (mm)	PN (bar)	kv-Wert ($\Delta p=1$ bar) (l/min)	EPDM Code	EUR	PF	SP	Gewicht (kg)
16	10	6	125	161 614 011	237,13	3 39 772 020	1	0,532
25	20	6	271	161 614 013	251,36	3 39 772 020	1	1,009
32	25	6	481	161 614 014	267,80	3 39 772 020	1	1,246
40	32	6	759	161 614 015	335,18	3 39 772 020	1	2,112
50	40	6	960	161 614 016	418,75	3 39 772 020	1	2,618
63	50	6	1181	161 614 017	511,79	3 39 772 020	1	3,553

d (mm)	FKM Code	EUR	PF
16	Auf Anfrage		3 39 212 201
25	800 047 328	288,99	3 39 772 020
32	800 047 329	307,82	3 39 772 020
40	800 047 330	385,32	3 39 772 020
50	800 047 331	481,78	3 39 772 020
63	800 047 332	588,24	3 39 772 020

d (mm)	D (mm)	D1_G (inch)	H (mm)	H1 (mm)	H2 (mm)	H3 (mm)	H7 (mm)	L (mm)	L2 (mm)	M	z (mm)	Hub = Hx (mm)
16	68	1/4	101	14	12	60	43	170	25	M6	142	7
25	96	1/4	132	18	12	73	57	152	25	M6	114	10
32	96	1/4	143	22	12	84	57	166	25	M6	122	13
40	120	1/2	173	26	15	99	69	192	45	M8	140	14
50	120	1/2	193	32	15	119	69	222	45	M8	160	16
63	120	1/2	205	39	15	132	69	266	45	M8	190	16

PF 3 39 772 020



**Membranventil Typ DIASTAR Six PVC-U
FC (Federkraft schliessend)
Verschraubungen mit Gewindemuffen Rp**

Ausführung:

- Doppelter Durchfluss
- Eine zentrale Gehäusemutter ersetzt vier Schrauben
- In 90° Schritten drehbarer Luftanschluss
- Radial ein- und ausbaubar
- kurze Gesamtlänge

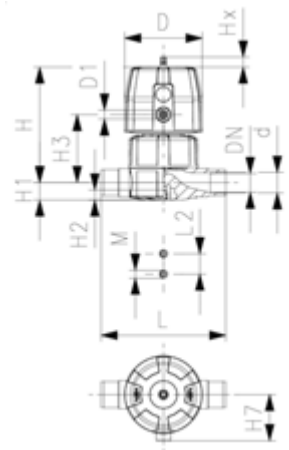
Option:

- Armatur individuell konfigurierbar (siehe Bestellformular)

Rp (inch)	DN (mm)	PN (bar)	kv-Wert (Δp=1 bar) (L/min)	EPDM Code	EUR	SP	Gewicht (kg)
¾	20	6	271	161 614 413	263,99	1	1,008
1	25	6	481	161 614 414	281,22	1	1,277
1 ¼	32	6	759	161 614 415	352,02	1	2,068
1 ½	40	6	960	161 614 416	439,68	1	2,678
2	50	6	1181	161 614 417	537,18	1	3,826

Rp (inch)	D (mm)	D1_G (inch)	H (mm)	H1 (mm)	H2 (mm)	H3 (mm)	H7 (mm)	L (mm)	L2 (mm)	M	z (mm)	Hub = Hx (mm)
¾	96	⅝	132	18	12	73	57	152	25	M6	114	10
1	96	⅝	143	22	12	84	57	166	25	M6	122	13
1 ¼	120	⅝	173	26	15	99	69	192	45	M8	140	14
1 ½	120	⅝	193	32	15	119	69	222	45	M8	160	16
2	120	⅝	205	39	15	132	69	266	45	M8	190	16

PF 3 39 772 010



**Membranventil Typ DIASTAR Six PVC-U
FC (Federkraft schliessend)
Mit Klebestutzen metrisch**

Ausführung:

- Doppelter Durchfluss
- Eine zentrale Gehäusemutter ersetzt vier Schrauben
- In 90° Schritten drehbarer Luftanschluss
- Baulänge nach EN 558

Option:

- Armatur individuell konfigurierbar (siehe Bestellformular)

d (mm)	DN (mm)	PN (bar)	kv-Wert (Δp=1 bar) (L/min)	EPDM Code	EUR	SP	Gewicht (kg)
25	20	6	271	161 615 013	228,59	1	0,964
32	25	6	481	161 615 014	243,46	1	1,137
40	32	6	759	161 615 015	304,64	1	2,414
50	40	6	960	161 615 016	380,72	1	2,482
63	50	6	1181	161 615 017	465,20	1	3,340

d (mm)	D (mm)	D1_G (inch)	H (mm)	H1 (mm)	H2 (mm)	H3 (mm)	H7 (mm)	L (mm)	L2 (mm)	M	Hub = Hx (mm)
25	96	⅝	132	18	12	73	57	144	25	M6	10
32	96	⅝	143	22	12	84	57	154	25	M6	13
40	120	⅝	173	26	15	99	69	174	45	M8	14
50	120	⅝	193	32	15	119	69	194	45	M8	16
63	120	⅝	205	39	15	132	69	224	45	M8	16

**Membranventil Typ DIASTAR Six PVC-U
FC (Federkraft schliessend)
Mit Losflanschen PVC-U metrisch/BS**

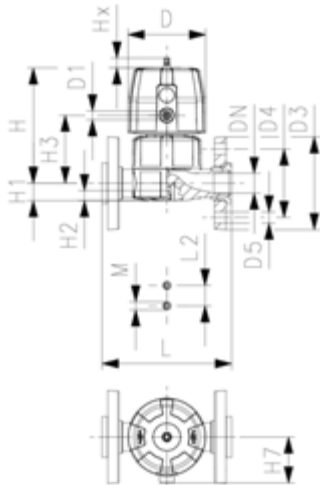


Ausführung:

- Doppelter Durchfluss
- Eine zentrale Gehäusemutter ersetzt vier Schrauben
- In 90° Schritten drehbarer Luftanschluss
- Dichtfläche: flach
- Baulänge nach EN 558
- Anschlussmasse nach ISO 7005 PN 10, EN 1092 PN 10, DIN 2501 PN 10, BS 4504 PN 10

Option:

- Armatur individuell konfigurierbar (siehe Bestellformular)



d (mm)	DN (mm)	PN (bar)	kv-Wert ($\Delta p=1$ bar) (l/min)	EPDM Code	EUR	SP	Gewicht (kg)
20	15	6	125	161 617 012	247,79	1	0,661
25	20	6	271	161 617 013	262,93	1	1,180
32	25	6	481	161 617 014	279,91	1	1,456
40	32	6	759	161 617 015	350,33	1	1,991
50	40	6	960	161 617 016	437,82	1	3,018
63	50	6	1181	161 617 017	534,94	1	4,159

d (mm)	D (mm)	D1_G (inch)	D3 (mm)	D4 (mm)	D5 (mm)	H (mm)	H1 (mm)	H2 (mm)	H3 (mm)	H7 (mm)	L (mm)	L2 (mm)	M	Hub = Hx (mm)
20	68	1/8	95	65	14	101	14	12	60	43	130	25	M6	7
25	96	1/8	105	75	14	132	18	12	73	57	150	25	M6	10
32	96	1/8	115	85	14	143	22	12	84	57	160	25	M6	13
40	120	1/8	140	100	18	173	26	15	99	69	180	45	M8	14
50	120	1/8	150	110	18	193	32	15	119	69	200	45	M8	16
63	120	1/8	165	125	18	205	39	15	132	69	230	45	M8	16



**Membranventil Typ DIASTAR Ten PVC-U
FC (Federkraft schliessend)
Verschraubungen mit Klebemuffen metrisch**

Ausführung:

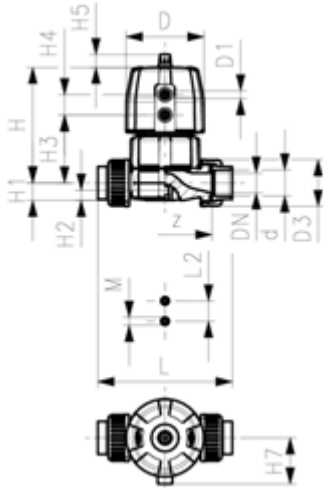
- Doppelter Durchfluss
- Eine zentrale Gehäusemutter ersetzt vier Schrauben
- In 90° Schritten drehbarer Luftanschluss
- Radial ein- und ausbaubar
- kurze Gesamtlänge

Option:

- Armatur individuell konfigurierbar (siehe Bestellformular)
- Umfangreiches Zubehör erhältlich

*PN: PTFE

* Einseitiger Arbeitsdruck



d (mm)	DN (mm)	PN* (bar)	kv-Wert ($\Delta p=1$ bar) (L/min)	EPDM Code	EUR	PF	SP	Gewicht (kg)
16	10	10/10*	125	161 624 011	306,89	3 39 772 020	1	0,567
20	15	10/10*	125	161 624 012	336,11	3 39 772 020	1	0,592
25	20	10/10*	271	161 624 013	325,31	3 39 772 020	1	1,104
32	25	10/10*	481	161 624 014	346,64	3 39 772 020	1	1,337
40	32	10/10*	759	161 624 015	434,01	3 39 772 020	1	2,358
50	40	10/10*	1263	161 624 016	542,19	3 39 772 020	1	3,928
63	50	10/6*	1728	161 624 017	663,27	3 39 772 020	1	5,524

d (mm)	FKM Code	EUR	PF	PTFE/EPDM Code	EUR	PF
16	161 624 061	353,08	3 39 772 020	161 624 031	398,86	3 39 772 020
20	161 624 062	353,08	3 39 772 020	161 624 032	398,86	3 39 772 020
25	161 624 063	374,14	3 39 772 020	161 624 033	422,97	3 39 772 020
32	161 624 064	398,75	3 39 772 020	161 624 034	450,60	3 39 772 020
40	161 624 065	499,14	3 39 772 020	161 624 035	564,02	3 39 772 020
50	161 624 066	623,51	3 39 772 020	161 624 036	705,37	3 39 772 020
63	161 624 067	763,27	3 39 772 020	161 624 037	861,96	3 39 772 020

d (mm)	PTFE/FKM Code	EUR	PF
16		Auf Anfrage	3 39 212 201
20	161 624 052	460,72	3 39 772 020
25	161 624 053	488,36	3 39 772 020
32	161 624 054	520,20	3 39 772 020
40	161 624 055	651,53	3 39 772 020
50	161 624 056	815,92	3 39 772 020
63	161 624 057	1.165,96	3 39 772 020

d (mm)	D (mm)	D1_G (inch)	H (mm)	H1 (mm)	H2 (mm)	H3 (mm)	H4 (mm)	H5 (mm)	H7 (mm)	L (mm)	L2 (mm)	M	z (mm)	Hub = Hx (mm)
16	68	1/8	101	14	12	60	24	16	43	170	25	M6	142	7
20	68	1/8	101	14	12	60	24	16	43	128	25	M6	96	7
25	96	1/8	132	18	12	73	25	16	57	152	25	M6	114	10
32	96	1/8	143	22	12	84	25	16	57	166	25	M6	122	13
40	120	1/8	173	26	15	99	26	26	69	192	45	M8	140	15
50	150	1/4	214	32	15	119	36	26	88	222	45	M8	160	19
63	150	1/4	226	39	15	132	36	26	88	266	45	M8	190	23

**Membranventil Typ DIASTAR Ten PVC-U
FC (Federkraft schliessend)
Mit Klebestutzen metrisch**



Ausführung:

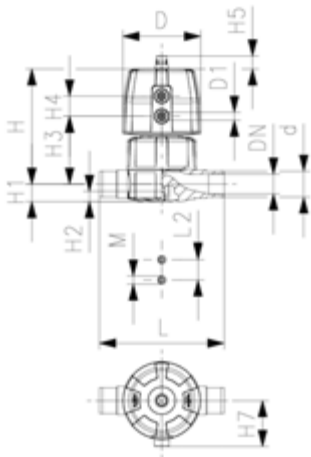
- Doppelter Durchfluss
- Eine zentrale Gehäusemutter ersetzt vier Schrauben
- In 90° Schritten drehbarer Luftanschluss
- Baulänge nach EN 558

Option:

- Armatur individuell konfigurierbar (siehe Bestellformular)
- Umfangreiches Zubehör erhältlich

*PN: PTFE

* Einseitiger Arbeitsdruck

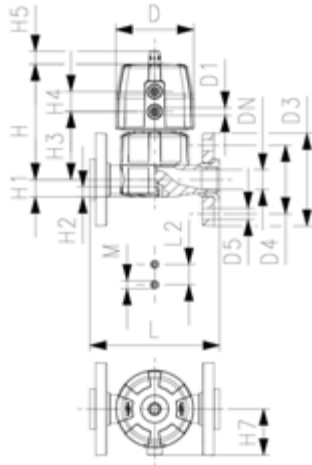


d (mm)	DN (mm)	PN* (bar)	kv-Wert (Δp=1 bar) (l/min)	EPDM Code	EUR	SP	Gewicht (kg)	PTFE/EPDM Code	EUR
20	15	10/10*	125	161 625 012	298,34	1	0,497	161 625 032	387,55
25	20	10/10*	271	161 625 013	316,23	1	1,029	161 625 033	410,98
32	25	10/10*	481	161 625 014	336,77	1	1,223	161 625 034	437,82
40	32	10/10*	759	161 625 015	421,52	1	2,026	161 625 035	548,09
50	40	10/10*	1263	161 625 016	526,78	1	3,550	161 625 036	685,62
63	50	10/6*	1728	161 625 017	643,78	1	4,368	161 625 037	838,28

d (mm)	D (mm)	D1_G (inch)	H (mm)	H1 (mm)	H2 (mm)	H3 (mm)	H4 (mm)	H5 (mm)	H7 (mm)	L (mm)	L2 (mm)	M	Hub = Hx (mm)
20	68	1/8	101	14	12	60	24	16	43	124	25	M6	7
25	96	1/8	132	18	12	73	25	16	57	144	25	M6	10
32	96	1/8	143	22	12	84	25	16	57	154	25	M6	13
40	120	1/8	173	26	15	99	26	26	69	174	45	M8	15
50	150	1/4	214	32	15	119	36	26	88	194	45	M8	19
63	150	1/4	226	39	15	132	36	26	88	224	45	M8	23

PF 3 39 772 030

**Membranventil Typ DIASTAR Ten PVC-U
FC (Federkraft schliessend)
Mit Losflanschen PVC-U metrisch/BS**



Ausführung:

- Doppelter Durchfluss
- Eine zentrale Gehäusemutter ersetzt vier Schrauben
- In 90° Schritten drehbarer Luftanschluss
- Dichtfläche: flach
- Baulänge nach EN 558
- Anschlussmasse nach ISO 7005 PN 10, EN 1092 PN 10, DIN 2501 PN 10, BS 4504 PN 10

Option:

- Armatur individuell konfigurierbar (siehe Bestellformular)
- Umfangreiches Zubehör erhältlich

*PN: PTFE

* Einseitiger Arbeitsdruck

d (mm)	DN (mm)	PN* (bar)	kv-Wert ($\Delta p=1$ bar) (l/min)	EPDM Code	EUR	SP	Gewicht (kg)	FKM Code	EUR
20	15	10/10*	125	161 627 012	354,12	1	0,657	161 627 062	407,29
25	20	10/10*	271	161 627 013	375,32	1	1,240	161 627 063	431,77
32	25	10/10*	481	161 627 014	399,93	1	1,549	161 627 064	459,94
40	32	10/10*	759	161 627 015	500,47	1	2,570	161 627 065	575,62
50	40	10/10*	1263	161 627 016	625,49	1	4,277	161 627 066	719,84
63	50	10/6*	1728	161 627 017	764,59	1	5,188	161 627 067	880,39

d (mm)	PTFE/EPDM Code	EUR	PTFE/FKM Code	EUR
20	161 627 032	460,07	161 627 052	531,13
25	161 627 033	487,83	161 627 053	562,98
32	161 627 034	519,82	161 627 054	599,96
40	161 627 035	650,64	161 627 055	751,43
50	161 627 036	814,60	161 627 056	939,62
63	161 627 037	994,89	161 627 057	1.147,53

d (mm)	D (mm)	D1_G (inch)	D3 (mm)	D4 (mm)	D5 (mm)	H (mm)	H1 (mm)	H2 (mm)	H3 (mm)	H4 (mm)	H5 (mm)	H7 (mm)	L (mm)	L2 (mm)	M
20	68	1/8	95	65	14	101	14	12	60	24	16	43	130	25	M6
25	96	1/8	105	75	14	132	18	12	73	25	16	57	150	25	M6
32	96	1/8	115	85	14	143	22	12	84	25	16	57	160	25	M6
40	120	1/8	140	100	18	173	26	15	99	26	26	69	180	45	M8
50	150	1/4	150	110	18	193	32	15	119	36	26	88	200	45	M8
63	150	1/4	165	125	18	205	39	15	132	36	26	88	230	45	M8

d (mm)	Hub = Hx (mm)
20	7
25	10
32	13
40	15
50	19
63	23

Membranventil Typ DIASTAR PVC-U
Baureihe 025 FC (Federkraft schliessend)
Mit Losflanschen PVC-U metrisch

Ausführung:

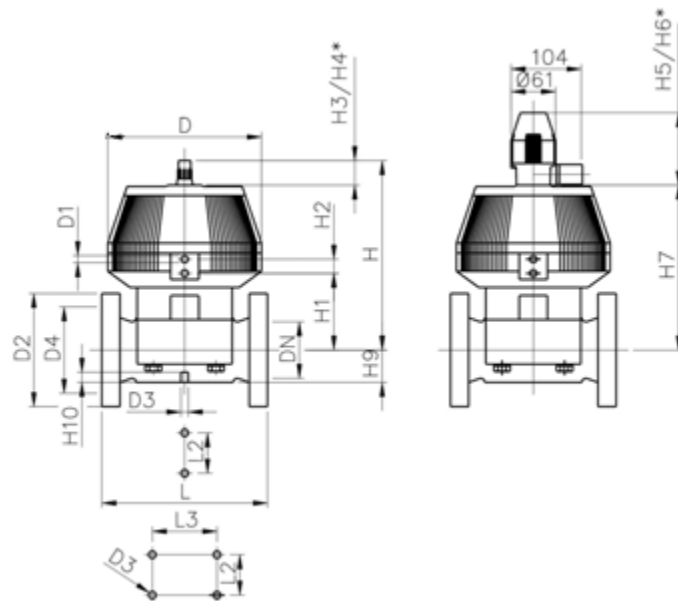
- Anschlussmasse nach: ISO 7005 / EN 1092 / DIN 25 PN10 / BS4504
- Mit Stellungsanzeige / Betriebsdruck: einseitig anstehend
- * Mit PVC-U Losflansch metrisch
- ** **DN80, DN100 und DN150 mit Festflansch metrisch und Zoll ANSI B16.5**

	d (mm)	Zoll (inch)	DN (mm)	PN (bar)	kv-Wert ($\Delta p=1$ bar) (l/min)	EPDM Code	EUR	PF
*	75	2 ½	65	10	992	199 025 127	1.433,12	3 39 212 014
**	90	3	80	10	1700	199 025 128	1.796,31	3 39 212 014
**	110	4	100	6	2700	199 025 129	2.141,10	3 39 212 014
**	160	6	150	6	6033	199 025 130	5.173,14	3 39 212 014

	d (mm)	PTFE/EPDM Code	EUR	PF	Gewicht (kg)
*	75	199 025 157	1.750,25	3 39 212 014	15,115
**	90	199 025 158	2.189,80	3 39 212 014	17,604
**	110	199 025 159	2.608,28	3 39 212 014	27,748
**	160		Auf Anfrage	3 39 212 008	

	d (mm)	D (mm)	D1_G (inch)	D2 (mm)	D3 [M] (mm)	D4 (mm)	H (mm)	H1 (mm)	H2 (mm)	H3 (mm)	H4 (mm)	H5 (mm)	H6 (mm)	H7 (mm)	H9 (mm)
*	75	280	¼	185	8	145	344	148	24	46	100	129	195	298	46
**	90	280	¼	200	12	160	348	150	24	46	100	129	195	302	57
**	110	335	¼	225	12	180	395	176	24	46	100	129	195	349	69
**	160	335	¼	285	12	240	455	237	24	46	100	129	195	409	108

	d (mm)	H10 (mm)	L (mm)	L2 (mm)	L3 (mm)
*	75	15	290	70	
**	90	15	310	120	
**	110	20	350	120	
**	160	20	480	100	200



**Membranventil Typ DIASTAR Ten PVC-U
FO (Federkraft öffnend)
Verschraubungen mit Klebemuffen metrisch**



Ausführung:

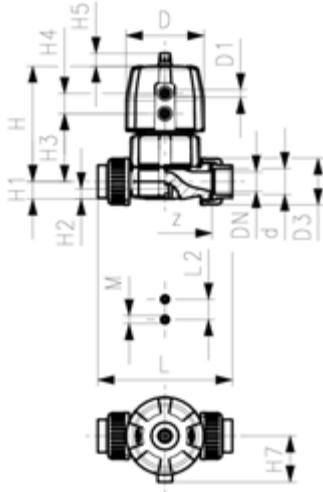
- Doppelter Durchfluss
- Eine zentrale Gehäusemutter ersetzt vier Schrauben
- In 90° Schritten drehbarer Luftanschluss
- Radial ein- und ausbaubar
- kurze Gesamtlänge

Option:

- Armatur individuell konfigurierbar (siehe Bestellformular)
- Umfangreiches Zubehör erhältlich
- PN16 konfigurierbar

*PN: PTFE

* Einseitiger Arbeitsdruck



d (mm)	DN (mm)	PN* (bar)	kv-Wert ($\Delta p=1$ bar) (l/min)	EPDM Code	EUR	SP	Gewicht (kg)	PTFE/EPDM Code	EUR
16	10	10/10*	125	161 644 011	238,20	1	0,542	161 644 031	309,53
20	15	10/10*	125	161 644 012	230,17	1	0,542	161 644 032	309,53
25	20	10/10*	271	161 644 013	244,00	1	1,308	161 644 033	328,08
32	25	10/10*	481	161 644 014	259,90	1	1,198	161 644 034	349,65
40	32	10/10*	759	161 644 015	325,44	1	1,935	161 644 035	437,56
50	40	10/10*	1263	161 644 016	406,63	1	3,271	161 644 036	546,80
63	50	10/10*	1728	161 644 017	496,78	1	4,765	161 644 037	668,51

d (mm)	D (mm)	D1_G (inch)	H (mm)	H1 (mm)	H2 (mm)	H3 (mm)	H4 (mm)	H5 (mm)	H7 (mm)	L (mm)	L2 (mm)	M	z (mm)	Hub = Hx (mm)
16	68	1/8	101	14	12	60	24	16	43	170	25	M6	142	7
20	68	1/8	101	14	12	60	24	16	43	128	25	M6	96	7
25	96	1/8	132	18	12	73	25	16	57	152	25	M6	114	10
32	96	1/8	143	22	12	84	25	16	57	166	25	M6	122	13
40	120	1/8	173	26	15	99	26	26	69	192	45	M8	140	15
50	150	1/4	214	32	15	119	36	26	88	222	45	M8	160	19
63	150	1/4	226	39	15	132	36	26	88	266	45	M8	190	23

**Membranventil Typ DIASTAR Ten PVC-U
FO (Federkraft öffnend)
Mit Klebestutzen metrisch**



Ausführung:

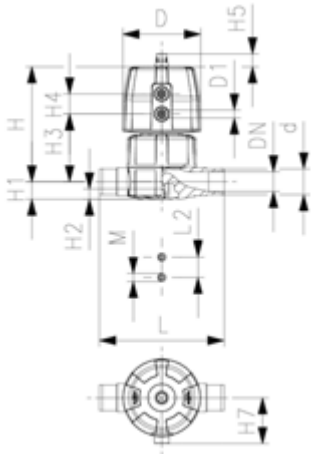
- Doppelter Durchfluss
- Eine zentrale Gehäusemutter ersetzt vier Schrauben
- In 90° Schritten drehbarer Luftanschluss
- Baulänge nach EN 558

Option:

- Armatur individuell konfigurierbar (siehe Bestellformular)
- Umfangreiches Zubehör erhältlich
- PN16 konfigurierbar

*PN: PTFE

* Einseitiger Arbeitsdruck



d (mm)	DN (mm)	PN* (bar)	kv-Wert (Δp=1 bar) (L/min)	EPDM Code	EUR	SP
20	15	10/10*	125	161 645 012	209,38	1
25	20	10/10*	271	161 645 013	222,02	1
32	25	10/10*	481	161 645 014	236,36	1
40	32	10/10*	759	161 645 015	295,84	1
50	40	10/10*	1263	161 645 016	369,67	1
63	50	10/10*	1728	161 645 017	451,51	1

d (mm)	PTFE/EPDM Code	EUR	SP	Gewicht (kg)
20	161 645 032	281,37	1	0,489
25	161 645 033	298,34	1	0,876
32	161 645 034	317,81	1	1,058
40	161 645 035	397,83	1	1,686
50	161 645 036	497,05	1	3,490
63	161 645 037	607,45	1	4,199

d (mm)	D (mm)	D1_G (inch)	H (mm)	H1 (mm)	H2 (mm)	H3 (mm)	H4 (mm)	H5 (mm)	H7 (mm)	L (mm)	L2 (mm)	M	Hub = Hx (mm)
20	68	⅜	101	14	12	60	24	16	43	124	25	M6	7
25	96	⅜	132	18	12	73	25	16	57	144	25	M6	10
32	96	⅜	143	22	12	84	25	16	57	154	25	M6	13
40	120	⅜	173	26	15	99	26	26	69	174	45	M8	15
50	150	¼	214	32	15	119	36	26	88	194	45	M8	19
63	150	¼	226	39	15	132	36	26	88	224	45	M8	23

**Membranventil Typ DIASTAR Ten PVC-U
FO (Federkraft öffnend)
Mit Losflanschen PVC-U metrisch/BS**



Ausführung:

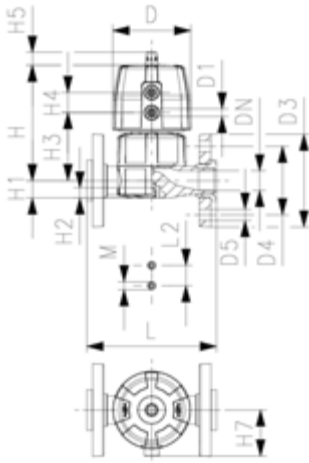
- Doppelter Durchfluss
- Eine zentrale Gehäusemutter ersetzt vier Schrauben
- In 90° Schritten drehbarer Luftanschluss
- Dichtfläche: flach
- Baulänge nach EN 558
- Anschlussmasse nach ISO 7005 PN 10, EN 1092 PN 10, DIN 2501 PN 10, BS 4504 PN 10

Option:

- Armatur individuell konfigurierbar (siehe Bestellformular)
- Umfangreiches Zubehör erhältlich

*PN: PTFE

* Einseitiger Arbeitsdruck



d (mm)	DN (mm)	PN* (bar)	kv-Wert ($\Delta p=1$ bar) (L/min)	EPDM Code	EUR	SP	Gewicht (kg)	PTFE/EPDM Code	EUR
20	15	10/10*	125	161 647 012	240,70	1	0,637	161 647 032	323,47
25	20	10/10*	271	161 647 013	255,17	1	1,081	161 647 033	343,08
32	25	10/10*	481	161 647 014	271,88	1	1,350	161 647 034	365,58
40	32	10/10*	759	161 647 015	340,19	1	1,781	161 647 035	457,57
50	40	10/10*	1263	161 647 016	425,19	1	4,066	161 647 036	571,54
63	50	10/10*	1728	161 647 017	519,27	1	4,997	161 647 037	698,79

d (mm)	D (mm)	D1_G (inch)	D3 (mm)	D4 (mm)	D5 (mm)	H (mm)	H1 (mm)	H2 (mm)	H3 (mm)	H4 (mm)	H5 (mm)	H7 (mm)	L (mm)	L2 (mm)	M
20	68	1/8	95	65	14	101	14	12	60	24	16	43	130	25	M6
25	96	1/8	105	75	14	132	18	12	73	25	16	57	150	25	M6
32	96	1/8	115	85	14	143	22	12	84	25	16	57	160	25	M6
40	120	1/8	140	100	18	173	26	15	99	26	26	69	180	45	M8
50	150	1/8	150	110	18	214	32	15	119	36	26	88	200	45	M8
63	150	1/8	165	125	18	226	39	15	132	36	26	88	230	45	M8

d (mm)	Hub = Hx (mm)
20	7
25	10
32	13
40	15
50	19
63	23

**Membranventil Typ DIASTAR PVC-U
Baureihe 025 FO (Federkraft öffnend)
Mit Festflanschen PVC-U metrisch**



Ausführung:

- Anschlussmasse nach: ISO 7005 / EN 1092 / DIN 25 PN10 / BS4504
- Mit Stellungsanzeige / Betriebsdruck: einseitig anstehend
- * Mit PVC-U Losflansch metrisch

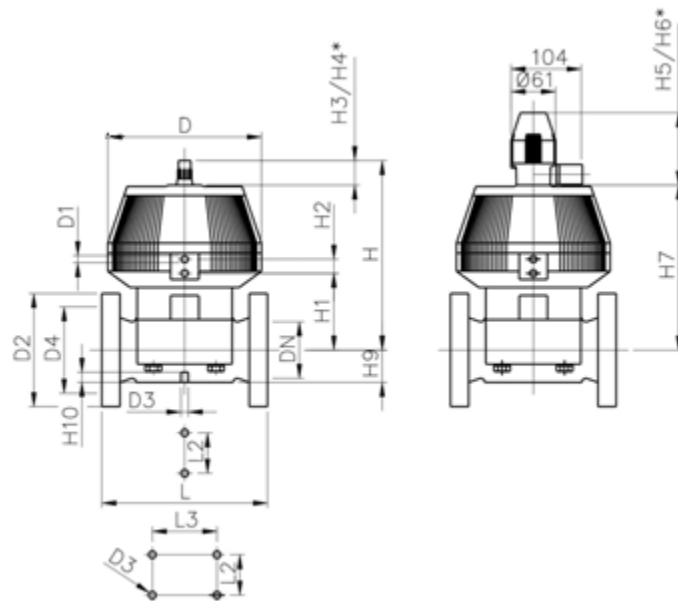
**** DN80, DN100 und DN150 mit Festflansch metrisch und Zoll ANSI B16.5**
Anschlussmasse DN80 und DN150 metrisch und Zoll ANSI B16.5

	d (mm)	Zoll (inch)	DN (mm)	PN (bar)	kv-Wert ($\Delta p=1$ bar) (L/min)	EPDM Code	EUR	Gewicht (kg)
*	75	2 ½	65	10	992	199 025 137	865,91	11,744
**	90	3	80	10	1700	199 025 138	1.344,94	13,950
**	110	4	100	6	2700	199 025 139	1.822,64	21,901
**	160	6	150	6	6033	199 025 140	4.657,28	35,000

	d (mm)	PTFE/EPDM Code	EUR	Gewicht (kg)
*	75	199 025 167	1.069,90	13,600
**	90	199 025 168	1.654,19	14,137
**	110	199 025 169	2.237,18	24,700
**	160	199 025 170	5.587,66	35,000

	d (mm)	D (mm)	D1_G (inch)	D2 (mm)	D3 [M] (mm)	D4 (mm)	H (mm)	H1 (mm)	H2 (mm)	H3 (mm)	H4 (mm)	H5 (mm)	H6 (mm)	H7 (mm)	H9 (mm)
*	75	280	¼	185	8	145	344	148	24	46	100	129	195	298	46
**	90	280	¼	200	12	160	348	150	24	46	100	129	195	302	57
**	110	335	¼	225	12	180	395	176	24	46	100	129	195	349	69
**	160	335	¼	285	12	240	455	237	24	46	100	129	195	409	108

	d (mm)	H10 (mm)	L (mm)	L2 (mm)	L3 (mm)
*	75	15	290	70	
**	90	15	310	120	
**	110	20	350	120	
**	160	20	480	100	200



**Membranventil Typ DIASTAR Ten PVC-U
DA (Doppelt wirkend)
Verschraubungen mit Klebemuffen metrisch**



Ausführung:

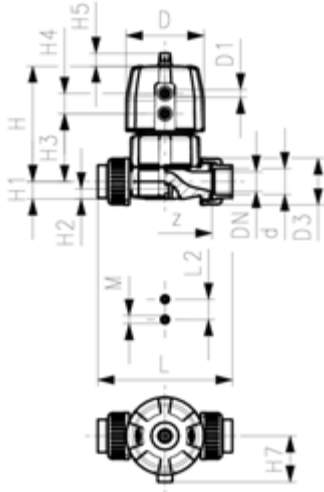
- Doppelter Durchfluss
- Eine zentrale Gehäusemutter ersetzt vier Schrauben
- In 90° Schritten drehbarer Luftanschluss
- Radial ein- und ausbaubar
- kurze Gesamtlänge

Option:

- Armatur individuell konfigurierbar (siehe Bestellformular)
- Umfangreiches Zubehör erhältlich
- PN16 konfigurierbar

*PN: PTFE

* Einseitiger Arbeitsdruck



d (mm)	DN (mm)	PN* (bar)	kv-Wert (Δp=1 bar) (l/min)	EPDM Code	EUR	SP	Gewicht (kg)	PTFE/EPDM Code	EUR
16	10	10/10*	125	161 654 011	230,17	1	0,526	161 654 031	309,53
20	15	10/10*	125	161 654 012	230,17	1	0,526	161 654 032	309,53
25	20	10/10*	271	161 654 013	244,00	1	0,923	161 654 033	328,08
32	25	10/10*	481	161 654 014	259,90	1	1,542	161 654 034	349,65
40	32	10/10*	759	161 654 015	325,44	1	2,521	161 654 035	437,56
50	40	10/10*	1263	161 654 016	406,63	1	3,250	161 654 036	546,80
63	50	10/10*	1728	161 654 017	496,78	1	4,732	161 654 037	668,51

d (mm)	D (mm)	D1_G (inch)	H (mm)	H1 (mm)	H2 (mm)	H3 (mm)	H4 (mm)	H5 (mm)	H7 (mm)	L (mm)	L2 (mm)	M	z (mm)	Hub = Hx (mm)
16	68	1/8	101	14	12	60	24	16	43	170	25	M6	142	7
20	68	1/8	101	14	12	60	24	16	43	128	25	M6	96	7
25	96	1/8	132	18	12	73	25	16	57	152	25	M6	114	10
32	96	1/8	143	22	12	84	25	16	57	166	25	M6	122	13
40	120	1/8	173	26	15	99	26	26	69	192	45	M8	140	15
50	150	1/4	214	32	15	119	36	26	88	222	45	M8	160	19
63	150	1/4	226	39	15	132	36	26	88	266	45	M8	190	23

**Membranventil Typ DIASTAR Ten PVC-U
DA (Doppelt wirkend)
Mit Klebestutzen metrisch**



Ausführung:

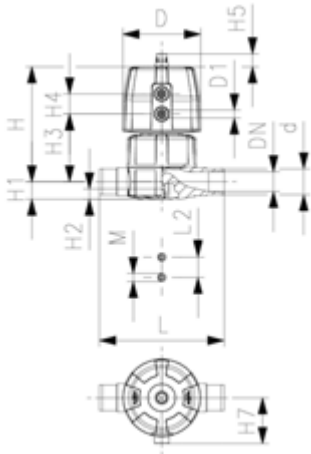
- Doppelter Durchfluss
- Eine zentrale Gehäusemutter ersetzt vier Schrauben
- In 90° Schritten drehbarer Luftanschluss
- Baulänge nach EN 558

Option:

- Armatur individuell konfigurierbar (siehe Bestellformular)
- Umfangreiches Zubehör erhältlich
- PN16 konfigurierbar

*PN: PTFE

* Einseitiger Arbeitsdruck



d (mm)	DN (mm)	PN* (bar)	kv-Wert ($\Delta p=1$ bar) (L/min)	EPDM Code	EUR	SP
20	15	10/10*	125	161 655 012	216,49	1
25	20	10/10*	271	161 655 013	229,51	1
32	25	10/10*	481	161 655 014	244,52	1
40	32	10/10*	759	161 655 015	306,24	1
50	40	10/10*	1263	161 655 016	382,42	1
63	50	10/10*	1728	161 655 017	467,30	1

d (mm)	PTFE/EPDM Code	EUR	SP	Gewicht (kg)
20	161 655 032	281,37	1	0,473
25	161 655 033	298,34	1	0,840
32	161 655 034	317,81	1	1,028
40	161 655 035	397,83	1	1,626
50	161 655 036	497,05	1	2,740
63	161 655 037	607,45	1	3,731

d (mm)	D (mm)	D1_G (inch)	H (mm)	H1 (mm)	H2 (mm)	H3 (mm)	H4 (mm)	H5 (mm)	H7 (mm)	L (mm)	L2 (mm)	M	Hub = Hx (mm)
20	68	1/8	101	14	12	60	24	16	43	124	25	M6	7
25	96	1/8	132	18	12	73	25	16	57	144	25	M6	10
32	96	1/8	143	22	12	84	25	16	57	154	25	M6	13
40	120	1/8	173	26	15	99	26	26	69	174	45	M8	15
50	150	1/4	214	32	15	119	36	26	88	194	45	M8	19
63	150	1/4	226	39	15	132	36	26	88	224	45	M8	23

**Membranventil Typ DIASTAR Ten PVC-U
DA (Doppelt wirkend)
Mit Losflanschen PVC-U metrisch/BS**



Ausführung:

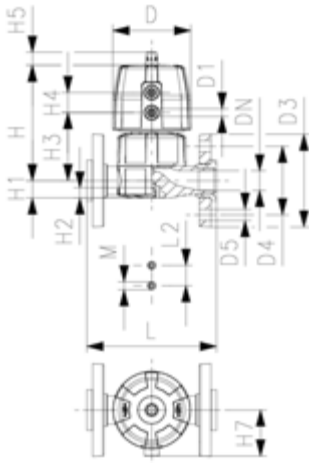
- Doppelter Durchfluss
- Eine zentrale Gehäusemutter ersetzt vier Schrauben
- In 90° Schritten drehbarer Luftanschluss
- Dichtfläche: flach
- Baulänge nach EN 558
- Anschlussmasse nach ISO 7005 PN 10, EN 1092 PN 10, DIN 2501 PN 10, BS 4504 PN 10

Option:

- Armatur individuell konfigurierbar (siehe Bestellformular)
- Umfangreiches Zubehör erhältlich

*PN: PTFE

* Einseitiger Arbeitsdruck



d (mm)	DN (mm)	PN* (bar)	kv-Wert ($\Delta p=1$ bar) (L/min)	EPDM Code	EUR	SP	Gewicht (kg)	PTFE/EPDM Code	EUR
20	15	10/10*	125	161 657 012	240,70	1	0,621	161 657 032	323,47
25	20	10/10*	271	161 657 013	255,17	1	1,045	161 657 033	343,08
32	25	10/10*	481	161 657 014	271,88	1	1,320	161 657 034	365,58
40	32	10/10*	759	161 657 015	340,19	1	1,721	161 657 035	457,57
50	40	10/10*	1263	161 657 016	425,19	1	3,316	161 657 036	571,54
63	50	10/10*	1728	161 657 017	519,27	1	4,247	161 657 037	698,79

d (mm)	D (mm)	D1_G (inch)	D3 (mm)	D4 (mm)	D5 (mm)	H (mm)	H1 (mm)	H2 (mm)	H3 (mm)	H4 (mm)	H5 (mm)	H7 (mm)	L (mm)	L2 (mm)	M
20	68	1/8	95	65	14	101	14	12	60	24	16	43	130	25	M6
25	96	1/8	105	75	14	132	18	12	73	25	16	57	150	25	M6
32	96	1/8	115	85	14	143	22	12	84	25	16	57	160	25	M6
40	120	1/8	140	100	18	173	26	15	99	26	26	69	180	45	M8
50	150	1/8	150	110	18	214	32	15	119	36	26	88	200	45	M8
63	150	1/8	165	125	18	226	39	15	132	36	26	88	230	45	M8

d (mm)	Hub = Hx (mm)
20	7
25	10
32	13
40	15
50	19
63	23

**Membranventil Typ DIASTAR PVC-U
Baureihe 025DA (Doppelt wirkend)
Mit Festflanschen PVC-U metrisch**



Ausführung:

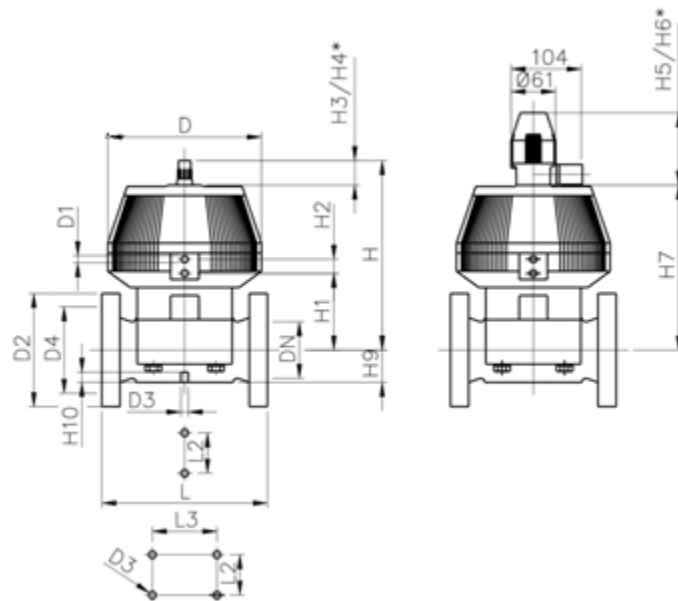
- Anschlussmasse nach: ISO 7005 / EN 1092 / DIN 25 PN10 / BS4504
- Mit Stellungsanzeige / Betriebsdruck: einseitig anstehend
- * Mit PVC-U Losflansch metrisch
- * Mit Losflansch PP-V
- ** **DN80, DN100 und DN150 mit Festflansch metrisch und Zoll ANSI B16.5**

	d (mm)	Zoll (inch)	DN (mm)	PN (bar)	kv-Wert ($\Delta p=1$ bar) (l/min)	EPDM Code	EUR
*	75	2 ½	65	10	992	199 025 147	865,91
**	90	3	80	10	1700	199 025 148	1.344,94
**	110	4	100	6	2700	199 025 149	1.822,64
**	160	6	150	6	6033	199 025 150	4.657,28

	d (mm)	PTFE/EPDM Code	EUR	Gewicht (kg)
*	75	199 025 177	1.069,90	12,000
**	90	199 025 178	1.654,19	17,400
**	110	199 025 179	2.237,18	24,700
**	160	199 025 180	5.121,82	35,000

	d (mm)	D (mm)	D1_G (inch)	D2 (mm)	D3 [M] (mm)	D4 (mm)	H (mm)	H1 (mm)	H2 (mm)	H3 (mm)	H4 (mm)	H5 (mm)	H6 (mm)	H7 (mm)	H9 (mm)
*	75	280	¼	185	8	145	344	148	24	46	100	129	195	298	46
**	90	280	¼	200	12	160	348	150	24	46	100	129	195	302	57
**	110	335	¼	225	12	180	395	176	24	46	100	129	195	349	69
**	160	335	¼	285	12	240	455	237	24	46	100	129	195	409	108

	d (mm)	H10 (mm)	L (mm)	L2 (mm)	L3 (mm)
*	75	15	290	70	
**	90	15	310	120	
**	110	20	350	120	
**	160	20	480	100	200





**Membranventil Typ DIASTAR TenPlus PVC-U
FC (Federkraft schliessend)
Verschraubungen mit Klebemuffen metrisch**

Ausführung:

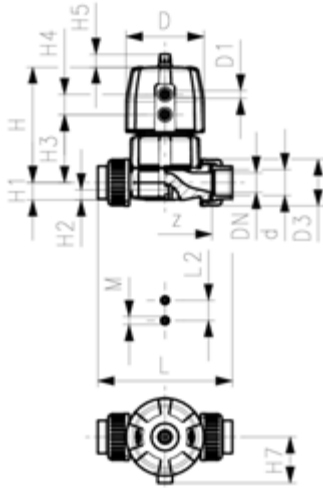
- Doppelter Durchfluss
- Eine zentrale Gehäusemutter ersetzt vier Schrauben
- In 90° Schritten drehbarer Luftanschluss
- Radial ein- und ausbaubar
- kurze Gesamtlänge

Option:

- Armatur individuell konfigurierbar (siehe Bestellformular)
- Umfangreiches Zubehör erhältlich
- PN16 konfigurierbar

*PN: PTFE

Betriebsdruck: **beidseitig anstehend**



d (mm)	DN (mm)	PN* (bar)	kv-Wert (Δp=1 bar) (L/min)	EPDM Code	EUR	PF	SP	Gewicht (kg)
16	10	10/10*	125	161 684 011	396,76	3 39 772 020	1	0,992
20	15	10/10*	125	161 684 012	396,76	3 39 772 020	1	1,384
25	20	10/10*	271	161 684 013	420,72	3 39 772 020	1	1,128
32	25	10/10*	481	161 684 014	448,09	3 39 772 020	1	2,048
40	32	10/10*	759	161 684 015	561,00	3 39 772 020	1	3,362
50	40	10/10*	1263	161 684 016	701,41	3 39 772 020	1	5,585
63	50	10/10*	1728	161 684 017	859,34	3 39 772 020	1	7,250

d (mm)	FKM Code	EUR	PF	PTFE/EPDM Code	EUR	PF
16	161 684 061	456,39	3 39 772 020	161 684 031	446,90	3 39 772 020
20	161 684 062	456,39	3 39 772 020	161 684 032	515,61	3 39 772 020
25	161 684 063	483,75	3 39 772 020	161 684 033	546,80	3 39 772 020
32	161 684 064	515,48	3 39 772 020	161 684 034	582,59	3 39 772 020
40	161 684 065	645,10	3 39 772 020	161 684 035	730,37	3 39 772 020
50	161 684 066	808,02	3 39 772 020	161 684 036	911,98	3 39 772 020
63	161 684 067	988,31	3 39 772 020	161 684 037	1.114,64	3 39 772 020

d (mm)	PTFE/FKM Code	EUR	PF
16		Auf Anfrage	3 39 212 201
20	161 684 052	595,22	3 39 772 020
25	161 684 053	631,02	3 39 772 020
32	161 684 054	672,47	3 39 772 020
40	161 684 055	842,24	3 39 772 020
50	161 684 056	1.052,79	3 39 772 020
63	161 684 057	1.288,36	3 39 772 020

d (mm)	D (mm)	D1_G (inch)	H (mm)	H1 (mm)	H2 (mm)	H3 (mm)	H4 (mm)	H5 (mm)	H7 (mm)	L (mm)	L2 (mm)	M	z (mm)	Hub = Hx (mm)
16	96	⅜	127	14	12	68	25	16	57	170	25	M6	142	7
20	96	⅜	127	14	12	68	25	16	57	128	25	M6	96	7
25	96	⅜	132	18	12	73	25	16	57	152	25	M6	114	10
32	120	⅜	167	22	12	93	26	26	69	166	25	M6	122	13
40	150	¼	196	26	15	101	36	26	88	192	45	M8	140	15
50	180	¼	239	32	15	124	37	26	103	222	45	M8	160	19
63	180	¼	251	39	15	137	37	26	103	266	45	M8	190	23

**Membranventil Typ DIASTAR TenPlus PVC-U
FC (Federkraft schliessend)
Mit Klebestutzen metrisch**



Ausführung:

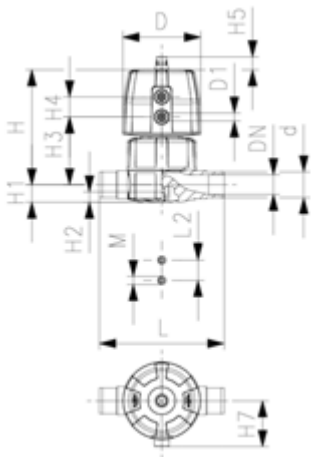
- Doppelter Durchfluss
- Eine zentrale Gehäusemutter ersetzt vier Schrauben
- In 90° Schritten drehbarer Luftanschluss
- Baulänge nach EN 558

Option:

- Armatur individuell konfigurierbar (siehe Bestellformular)
- Umfangreiches Zubehör erhältlich
- PN16 konfigurierbar

*PN: PTFE

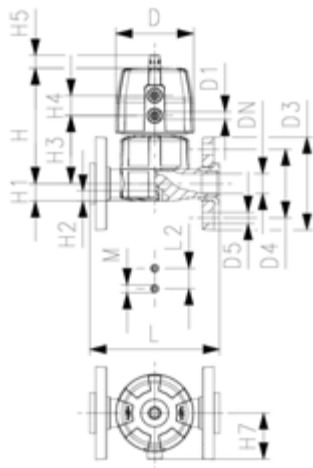
Betriebsdruck: **beidseitig anstehend**



d (mm)	DN (mm)	PN* (bar)	kv-Wert ($\Delta p=1$ bar) (L/min)	EPDM Code	EUR	SP	Gewicht (kg)	PTFE/EPDM Code	EUR
20	15	10/10*	125	161 685 012	360,85	1	0,929	161 685 032	468,88
25	20	10/10*	271	161 685 013	382,42	1	1,039	161 685 033	497,05
32	25	10/10*	481	161 685 014	407,42	1	1,935	161 685 034	529,69
40	32	10/10*	759	161 685 015	509,96	1	3,096	161 685 035	663,27
50	40	10/10*	1263	161 685 016	637,20	1	4,958	161 685 036	830,38
63	50	10/10*	1728	161 685 017	780,36	1	5,668	161 685 037	1.014,62

d (mm)	D (mm)	D1_G (inch)	H (mm)	H1 (mm)	H2 (mm)	H3 (mm)	H4 (mm)	H5 (mm)	H7 (mm)	L (mm)	L2 (mm)	M	Hub = Hx (mm)
20	96	3/8	127	14	12	68	25	16	57	124	25	M6	7
25	96	3/8	132	18	12	73	25	16	57	144	25	M6	10
32	120	1/2	167	22	12	93	26	26	69	154	25	M6	13
40	150	1/2	196	26	15	101	36	26	88	174	45	M8	15
50	180	3/4	239	32	15	124	37	26	103	194	45	M8	19
63	180	3/4	251	39	15	137	37	26	103	224	45	M8	23

**Membranventil Typ DIASTAR TenPlus PVC-U
FC (Federkraft schliessend)
Mit Losflanschen PVC-U metrisch/BS**



Ausführung:

- Doppelter Durchfluss
- Eine zentrale Gehäusemutter ersetzt vier Schrauben
- In 90° Schritten drehbarer Luftanschluss
- Dichtfläche: flach
- Baulänge nach EN 558
- Anschlussmasse nach ISO 7005 PN 10, EN 1092 PN 10, DIN 2501 PN 10, BS 4504 PN 10

Option:

- Armatur individuell konfigurierbar (siehe Bestellformular)
- Umfangreiches Zubehör erhältlich

*PN: PTFE

Betriebsdruck: **beidseitig anstehend**

d (mm)	DN (mm)	PN* (bar)	kv-Wert ($\Delta p=1$ bar) (L/min)	EPDM Code	EUR	SP	FKM Code	EUR	SP
20	15	10/10*	125	161 687 012	428,61	1	161 687 062	492,96	1
25	20	10/10*	271	161 687 013	454,40	1	161 687 063	522,57	1
32	25	10/10*	481	161 687 014	484,29	1	161 687 064	556,94	1
40	32	10/10*	759	161 687 015	606,00	1	161 687 065	697,46	1
50	40	10/10*	1263	161 687 016	759,31	1	161 687 066	873,82	1
63	50	10/10*	1728	161 687 017	927,77	1	161 687 067	1.067,25	1

d (mm)	PTFE/EPDM Code	EUR	SP	PTFE/FKM Code	EUR	SP	Gewicht (kg)
20	161 687 032	557,20	1	161 687 052	Auf Anfrage	1	1,097
25	161 687 033	590,75	1	161 687 053	Auf Anfrage	1	1,266
32	161 687 034	629,31	1	161 687 054	Auf Anfrage	1	2,144
40	161 687 035	788,27	1	161 687 055	Auf Anfrage	1	3,231
50	161 687 036	987,00	1	161 687 056	Auf Anfrage	1	5,594
63	161 687 037	1.204,12	1	161 687 057	Auf Anfrage	1	6,522

d (mm)	D (mm)	D1_G (inch)	D3 (mm)	D4 (mm)	D5 (mm)	H (mm)	H1 (mm)	H2 (mm)	H3 (mm)	H4 (mm)	H5 (mm)	H7 (mm)	L (mm)	L2 (mm)	M
20	96	3/8	95	65	14	127	14	12	68	25	16	57	130	25	M6
25	96	3/8	105	75	14	132	18	12	73	25	16	57	150	25	M6
32	120	1/2	115	85	14	167	22	12	93	26	26	69	160	25	M6
40	150	1/2	140	100	18	196	26	15	101	36	26	88	180	45	M8
50	180	1/2	150	110	18	239	32	15	124	37	26	103	200	45	M8
63	180	1/2	165	125	18	251	39	15	137	37	26	103	230	45	M8

d (mm)	Hub = Hx (mm)
20	7
25	10
32	13
40	15
50	19
63	23

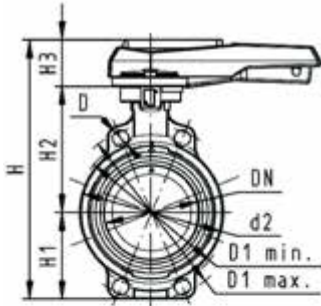
Absperrklappe Typ 567 handbetätigt



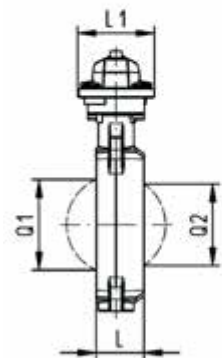
Absperrklappe Typ 567 PVC-U Handhebel mit Rasterstellungen

Ausführung:

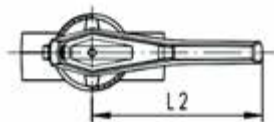
- Bis DN300: Baulänge nach EN558 (DN 50-200: Reihe 25, DN250, 300 Reihe 16), ISO 5752
- Anschlussmasse nach: ISO 7005 PN10, EN 1092 PN 10, DIN 2501 PN 10, ANSI/ASME B 16.5 Klasse 150, BS 1560: 1989, JIS B 2220
- Wir empfehlen für die Nennweiten DN250 und DN300 die Ausführung mit Handhebel nur bis zu einem Systemdruck von 6 bar einzusetzen



d (mm)	DN (mm)	Zoll (inch)	PN (bar)	kv-Wert ($\Delta p=1$ bar) (L/min)	EPDM Code	EUR	PF	SP
63	50	2	10	1470	161 567 002	327,89	2 31 567 001	1
75	65	2 ½	10	2200	161 567 003	343,44	2 31 567 001	1
90	80	3	10	3000	161 567 004	362,35	2 31 567 001	1
110	100	4	10	6500	161 567 005	393,72	2 31 567 001	1
140	125	5	10	11500	161 567 006	522,81	2 31 567 001	1
160	150	6	10	16600	161 567 007	563,88	2 31 567 001	1
225	200	8	10	39600	161 567 008	911,09	2 31 567 001	1
280	250	10	10	55200	161 567 009	3.431,80	2 31 567 001	1
315	300	12	10	80000	161 567 010	4.342,89	2 31 567 001	1



d (mm)	FKM Code	EUR	PF	SP	Gewicht (kg)
63	161 567 022	504,15	2 31 567 002	1	1,259
75	161 567 023	516,45	2 31 567 002	1	1,799
90	161 567 024	535,51	2 31 567 002	1	1,534
110	161 567 025	582,82	2 31 567 002	1	2,235
140	161 567 026	784,07	2 31 567 002	1	2,799
160	161 567 027	815,18	2 31 567 002	1	3,791
225	161 567 028	1.057,53	2 31 567 002	1	6,570
280	161 567 029	4.239,21	2 31 567 002	1	12,998
315	161 567 030	5.387,47	2 31 567 002	1	19,139



d (mm)	d2 (mm)	D (mm)	D1 min. (mm)	D3 (mm)	D1 max. (mm)	H (mm)	H1 (mm)	H2 (mm)	H3 (mm)	L (mm)	L1 (mm)	L2 (mm)	L3 (mm)	Q1 (mm)
63	104	19	120,0	160	125,0	265	77	134	54	45	106	205	179	40
75	115	19	139,7	160	145,0	268	83	140	45	46	106	205	179	54
90	131	19	150,0	160	160,0	289	89	146	54	49	106	205	179	67
110	161	19	175,0	160	190,5	326	104	167	55	56	106	255	179	88
140	187	23	210,0	160	215,9	353	117	181	55	64	106	255	179	113
160	215	24	241,3	160	241,3	374	130	189	55	72	106	255	179	139
225	267	23	290,0	160	295,0	435	158	210	67	73	140	408	179	178
280	329	25	353,0	200	362,0	554	205	264	85	113	149	408	198	210
315	379	25	400,0	200	432,0	598	228	285	85	113	149	408	198	256

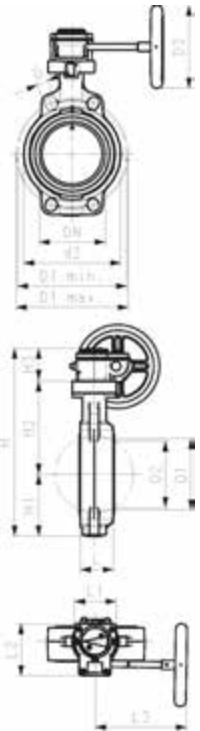
d (mm)	Q2 (mm)
63	35
75	
90	50
110	74
140	97
160	123
225	169
280	207
315	253

Absperrklappe Typ 567 PVC-U Mit Handgetriebe



Ausführung:

- Bis DN300: Baulänge nach EN558 (DN 50-200: Reihe 25, DN250, 300 Reihe 16), ISO 5752
- Anschlussmasse nach: ISO 7005 PN10, EN 1092 PN 10, DIN 2501 PN 10, ANSI/ASME B 16.5 Klasse 150, BS 1560: 1989, JIS B 2220



d (mm)	DN (mm)	Zoll (inch)	PN (bar)	kv-Wert ($\Delta p=1$ bar) (l/min)	EPDM Code	EUR	PF	SP
63	50	2	10	1470	161 567 042	675,22	2 31 567 003	1
75	65	2 ½	10	2200	161 567 043	677,82	2 31 567 003	1
90	80	3	10	3000	161 567 044	707,62	2 31 567 003	1
110	100	4	10	6500	161 567 045	737,43	2 31 567 003	1
140	125	5	10	11500	161 567 046	854,07	2 31 567 003	1
160	150	6	10	16600	161 567 047	890,35	2 31 567 003	1
225	200	8	10	39600	161 567 048	1.205,27	2 31 567 003	1
280	250	10	10	51000	161 567 049	3.683,24	2 31 567 003	1
315	300	12	10	73000	161 567 050	4.481,57	2 31 567 003	1

d (mm)	FKM Code	EUR	PF	SP	Gewicht (kg)
63	161 567 062	843,70	2 31 567 004	1	3,082
75	161 567 063	844,98	2 31 567 004	1	3,186
90	161 567 064	864,44	2 31 567 004	1	3,353
110	161 567 065	914,97	2 31 567 004	1	3,973
140	161 567 066	1.086,05	2 31 567 004	1	4,544
160	161 567 067	1.141,78	2 31 567 004	1	5,181
225	161 567 068	1.346,56	2 31 567 004	1	8,339
280	161 567 069	4.451,76	2 31 567 004	1	15,115
315	161 567 070	5.545,59	2 31 567 004	1	35,000

d (mm)	d2 (mm)	D (mm)	D1 min. (mm)	D1 max. (mm)	D3 (mm)	H (mm)	H1 (mm)	H2 (mm)	H3 (mm)	L (mm)	L1 (mm)	L2 (mm)	L3 (mm)	Q1 (mm)
63	104	19	120	125	160	273	77	134	62	45	78	112	179	40
75	115	19	140	145	160	285	83	140	62	46	78	112	179	54
90	131	19	150	160	160	297	89	146	62	49	78	112	179	67
110	160	19	175	191	160	333	104	167	62	56	78	112	179	88
140	187	23	210	216	160	360	117	181	62	64	78	112	179	113
160	215	24	241	241	160	381	130	189	62	72	78	112	179	139
225	267	23	290	295	160	430	158	210	62	73	78	112	179	178
280	329	25	353	362	200	538	205	264	69	113	97	130	198	210
315	379	25	400	432	200	582	228	285	69	113	97	130	198	256

d (mm)	Q2 (mm)
63	
75	35
90	50
110	74
140	97
160	123
225	169
280	207
315	253

Absperrklappe Typ 567 PVC-U
Freies Wellenende



Ausführung:

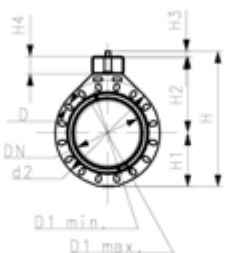
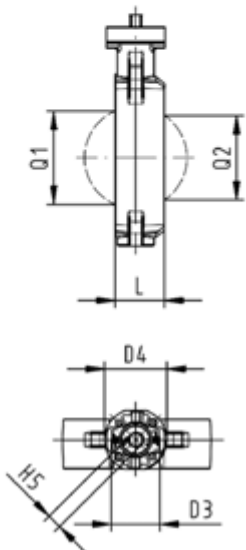
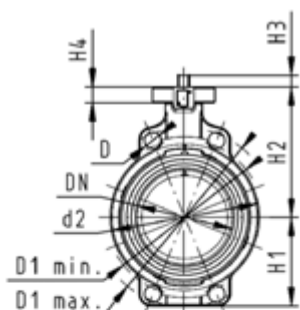
- Bis DN300: Baulänge nach EN558 (DN 50-200: Reihe 25, DN250, 300 Reihe 16), ISO 5752
- Anschlussmasse nach: ISO 7005 PN10, EN 1092 PN 10, DIN 2501 PN 10, ANSI/ASME B 16.5 Klasse 150, BS 1560: 1989, JIS B 2220
- Schnittstelle F07 für die Nennweiten DN50-200 gemäss DIN/ISO 5211
- Schnittstelle F10 für die Dimensionen DN250-300 gemäss DIN/ISO 5211
- Schnittstelle F12 für die Nennweiten DN350-400 gemäss DIN/ISO 5211

d (mm)	DN (mm)	Zoll (inch)	PN (bar)	kv-Wert ($\Delta p=1$ bar) (l/min)	EPDM Code	EUR	SP
63	50	2	10	1470	161 567 802	293,02	1
75	65	2 ½	10	2200	161 567 803	295,86	1
90	80	3	10	3000	161 567 804	325,30	1
110	100	4	10	6500	161 567 805	353,82	1
140	125	5	10	11500	161 567 806	470,45	1
160	150	6	10	16600	161 567 807	506,86	1
225	200	8	10	39600	161 567 808	821,66	1
280	250	10	10	51000	161 567 809	3.259,44	1
315	300	12	10	73000	161 567 810	4.057,78	1

d (mm)	FKM Code	EUR	SP	Gewicht (kg)
63	161 567 822	460,08	1	0,787
75	161 567 823	462,55	1	0,895
90	161 567 824	481,08	1	1,068
110	161 567 825	530,45	1	2,092
140	161 567 826	702,44	1	2,236
160	161 567 827	732,24	1	3,238
225	161 567 828	964,22	1	5,127
280	161 567 829	4.027,96	1	11,735
315	161 567 830	5.121,79	1	15,936

d (mm)	d2 (mm)	D (mm)	D1 min. (mm)	D1 max. (mm)	D3 (mm)	D4 (mm)	H (mm)	H1 (mm)	H2 (mm)	H3 (mm)	H4 (mm)	H5 (mm)	L (mm)	L1 (mm)
63	104	19	120	125	70	90	273	77	134	27	23	11	45	78
75	115	19	140	145	70	90	285	83	140	27	23	11	46	78
90	131	19	150	160	70	90	297	89	146	27	23	11	49	78
110	161	19	175	191	70	90	333	104	167	16	23	14	56	78
140	187	23	210	216	70	90	360	117	181	16	23	14	64	78
160	215	24	241	241	70	90	381	130	189	19	23	17	72	78
225	267	23	290	295	70	90	430	158	210	19	23	17	73	78
280	329	25	353	362	102	125	555	205	264	40	23	22	113	69
315	379	25	400	432	102	125	599	228	285	40	23	22	113	69

d (mm)	L2 (mm)	L3 (mm)	L4 (mm)	Q1 (mm)	Q2 (mm)
63	112	179		40	
75	112	179		54	35
90	112	179		67	50
110	112	179		88	74
140	112	179		113	97
160	112	179		139	123
225	112	179		178	169
280	130	198		210	207
315	130	198		256	253



Absperrklappe Typ 145, elektrisch

PF 3 39 643 131

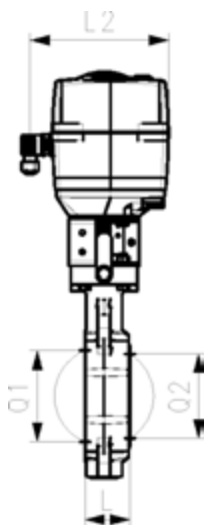
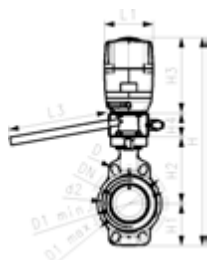
Absperrklappe Typ 145 PVC-U 100-230V Mit Handbetätigung

Ausführung:

- Spannung 100 - 230V, 50-60 Hz
- Werkseingestellt Stellbereich 90°<
- Heizung integriert, Rückmeldung Auf/Zu/Mitte
- Baulänge nach EN 558, ISO 5752 (DN50-200 Reihe 25, DN250-300 Reihe 16)
- Anschlussmasse nach: ISO 7005 PN10, EN 1092 PN 10, DIN 2501 PN 10, ANSI/ASME B 16.5 Klasse 150, BS 1560: 1989, JIS B 2220

Option:

- Armatur und Antrieb individuell konfigurierbar
- Optionales Zubehör: Rückstellereinheit mit integrierter Batterie, Überwachungskarte, Stellungsregler, Feldbusanbindung



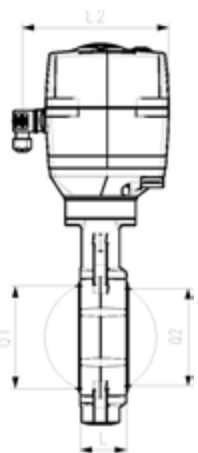
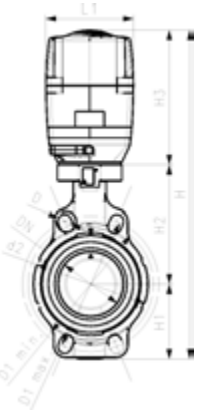
d (mm)	Zoll (inch)	DN (mm)	PN (bar)	kv-Wert ($\Delta p=1$ bar) (l/min)	EPDM Code	EUR	Gewicht (kg)
63	2	50	10	1470	199 145 002	1.766,42	6,138
75	2 ½	65	10	2200	199 145 003	1.828,31	7,213
90	3	80	10	3000	199 145 004	2.131,75	6,360
110	4	100	10	6500	199 145 005	2.380,45	6,990
140	5	125	10	11500	199 145 006	2.638,37	7,508
160	6	150	10	16600	199 145 007	2.848,93	10,062
225	8	200	10	39600	199 145 008	3.235,24	14,106

d (mm)	FKM Code	EUR	Gewicht (kg)
63	199 145 022	1.959,94	5,682
75	199 145 023	2.028,46	5,786
90	199 145 024	2.342,28	5,953
110	199 145 025	2.612,06	6,573
140	199 145 026	2.892,36	7,147
160	199 145 027	3.126,60	8,154
225	199 145 028	3.541,85	14,134

d (mm)	Stellan- trieb Typ	d2 (mm)	D (mm)	D1 min. (mm)	D1 max. (mm)	H (mm)	H1 (mm)	H2 (mm)	H3 (mm)	H4 (mm)	L (mm)	L1 (mm)	L2 (mm)	L3 (mm)
63	EA-120	104	19	120	125	475	77	134	188	75	45	122	180	250
75	EA-120	115	19	140	145	488	83	140	188	75	46	122	180	250
90	EA-120	131	19	150	160	488	89	146	188	60	49	122	180	250
110	EA-120	161	19	175	191	520	104	167	188	60	56	122	180	250
140	EA-120	187	23	210	216	547	117	181	188	60	64	122	180	250
160	EA-120	215	24	241	241	568	130	189	188	60	72	122	180	250
225	EA-250	267	23	290	295	635	158	210	208	60	73	122	180	250

d (mm)	Q1 (mm)	Q2 (mm)
63	40	
75	54	35
90	67	50
110	88	74
140	113	97
160	139	123
225	178	169

**Absperrklappe Typ 145 PVC-U 100-230V
Ohne Handbetätigung**



Ausführung:

- Spannung 100 - 230V, 50-60 Hz
- Werkseingestellt Stellbereich 90°<
- Heizung integriert, Rückmeldung Auf/Zu/Mitte
- Baulänge nach EN 558, ISO 5752 (DN50-200 Reihe 25, DN250-300 Reihe 16)
- Anschlussmasse nach: ISO 7005 PN10, EN 1092 PN 10, DIN 2501 PN 10, ANSI/ASME B 16.5 Klasse 150, BS 1560: 1989, JIS B 2220

Option:

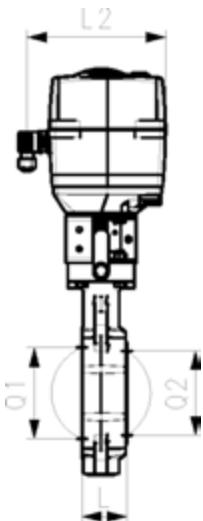
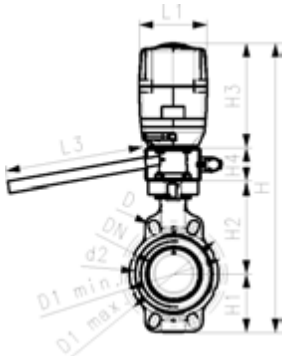
- Armatur und Antrieb individuell konfigurierbar
- Optionales Zubehör: Rückstelleinheit mit integrierter Batterie, Überwachungskarte, Stellungsregler, Feldbusanbindung

d (mm)	Zoll (inch)	DN (mm)	PN (bar)	kv-Wert (Δp=1 bar) (l/min)	EPDM Code	EUR	Gewicht (kg)
63	2	50	10	1470	199 145 042	1.454,60	4,408
75	2 ½	65	10	2200	199 145 043	1.508,40	4,509
90	3	80	10	3000	199 145 044	1.817,23	4,675
110	4	100	10	6500	199 145 045	2.059,34	6,890
140	5	125	10	11500	199 145 046	2.352,83	5,626
160	6	150	10	39600	199 145 047	2.547,58	6,631
225	8	200	10	39600	199 145 048	2.915,48	12,606
280	10	250	6	55200	199 145 049	4.286,73	14,334
315	12	300	4	80000	199 145 050	4.809,17	19,546

d (mm)	FKM Code	EUR	Gewicht (kg)
63	199 145 062	1.616,57	4,182
75	199 145 063	1.678,18	4,286
90	199 145 064	1.988,31	4,453
110	199 145 065	2.262,02	5,073
140	199 145 066	Auf Anfrage	5,644
160	199 145 067	2.792,36	6,654
225	199 145 068	3.193,13	12,634
280	199 145 069	4.719,68	14,481
315	199 145 070	5.162,02	19,546

d (mm)	Stellan- trieb Typ	d2 (mm)	D (mm)	D1 min. (mm)	D1 max. (mm)	H (mm)	H1 (mm)	H2 (mm)	H3 (mm)	L (mm)	L1 (mm)	L2 (mm)	Q1 (mm)	Q2 (mm)
63	EA-45	104	19	120	125	415	77	134	188	45	122	180	40	
75	EA-45	115	19	140	145	428	83	140	188	46	122	180	54	35
90	EA-120	131	19	150	160	428	89	146	188	49	122	180	67	50
110	EA-120	161	19	175	191	460	104	167	188	56	122	180	88	74
140	EA-120	187	23	210	216	487	117	181	188	64	122	180	113	97
160	EA-120	215	24	241	241	508	130	189	188	72	122	180	139	169
225	EA-250	267	23	290	295	575	158	210	208	73	122	180	178	169
280	EA-250	329	25	353	362	677	205	264	208	113	122	180	210	207
315	EA-250	379	25	400	432	721	228	285	208	113	122	180	256	253

**Absperrklappe Typ 145 PVC-U 24V
Mit Handbetätigung**



Ausführung:

- Spannung 24V AC/DC
- Werkseingestellt Stellbereich 90°<
- Heizung integriert, Rückmeldung Auf/Zu/Mitte
- Baulänge nach EN 558, ISO 5752 (DN50-200 Reihe 25, DN250-300 Reihe 16)
- Anschlussmasse nach: ISO 7005 PN10, EN 1092 PN 10, DIN 2501 PN 10, ANSI/ASME B 16.5 Klasse 150, BS 1560: 1989, JIS B 2220

Option:

- Armatur und Antrieb individuell konfigurierbar
- Optionales Zubehör: Rückstelleinheit mit integrierter Batterie, Überwachungskarte, Stellungsregler, Feldbusanbindung

d (mm)	Zoll (inch)	DN (mm)	PN (bar)	kv-Wert (Δp=1 bar) (L/min)	EPDM Code	EUR	Gewicht (kg)
63	2	50	10	1470	199 145 082	1.766,42	6,116
75	2 ½	65	10	2200	199 145 083	1.828,31	6,183
90	3	80	10	3000	199 145 084	2.131,75	6,327
110	4	100	10	6500	199 145 085	2.380,45	6,975
140	5	125	10	11500	199 145 086	2.638,37	9,142
160	6	150	10	16600	199 145 087	2.848,93	8,418
225	8	200	10	39600	199 145 088	3.235,24	14,106

d (mm)	Stellan- trieb Typ	d2 (mm)	D (mm)	D1 min. (mm)	D1 max. (mm)	H (mm)	H1 (mm)	H2 (mm)	H3 (mm)	H4 (mm)	L (mm)	L1 (mm)	L2 (mm)	L3 (mm)
63	EA-120	104	19	120	125	475	77	134	188	75	45	122	180	250
75	EA-120	115	19	140	145	488	83	140	188	75	46	122	180	250
90	EA-120	131	19	150	160	488	89	146	188	60	49	122	180	250
110	EA-120	161	19	175	191	520	104	167	188	60	56	122	180	250
140	EA-120	187	23	210	216	547	117	181	188	60	64	122	180	250
160	EA-120	215	24	241	241	568	130	189	188	60	72	122	180	250
225	EA-250	267	23	290	295	635	158	210	208	60	73	122	180	250

d (mm)	Q1 (mm)	Q2 (mm)
63	40	
75	54	35
90	67	50
110	88	74
140	113	97
160	139	123
225	178	169



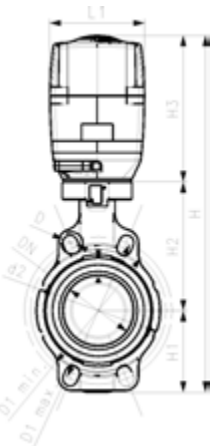
Absperrklappe Typ 145 PVC-U 24V Ohne Handbetätigung

Ausführung:

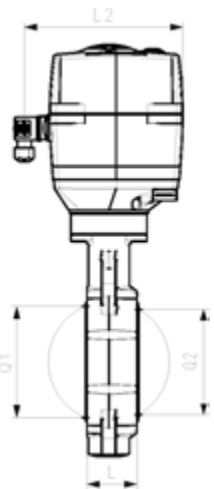
- Spannung 24V AC/DC
- Werkseingestellt Stellbereich 90°<
- Heizung integriert, Rückmeldung Auf/Zu/Mitte
- Baulänge nach EN 558, ISO 5752 (DN50-200 Reihe 25, DN250-300 Reihe 16)
- Anschlussmasse nach: ISO 7005 PN10, EN 1092 PN 10, DIN 2501 PN 10, ANSI/ASME B 16.5 Klasse 150, BS 1560: 1989, JIS B 2220

Option:

- Armatur und Antrieb individuell konfigurierbar
- Optionales Zubehör: Rückstelleinheit mit integrierter Batterie, Überwachungskarte, Stellungsregler, Feldbusanbindung



d (mm)	Zoll (inch)	DN (mm)	PN (bar)	kv-Wert ($\Delta p=1$ bar) (l/min)	EPDM Code	EUR	PF	Gewicht (kg)
63	2	50	10	1470	199 145 122	1.454,60	3 39 643 131	4,178
75	2 ½	65	10	2200	199 145 123	1.508,40	3 39 643 131	4,281
90	3	80	10	3000	199 145 124	1.817,23	3 39 643 131	4,660
110	4	100	10	6500	199 145 125	2.059,34	3 39 643 131	5,252
140	5	125	10	11500	199 145 126	2.352,83	3 39 643 131	5,793
160	6	150	10	16600	199 145 127	2.547,58	3 39 643 131	6,631
225	8	200	10	39600	199 145 128	2.915,48	3 39 643 131	12,606
280	10	250	6	55200	199 145 129	4.286,73	3 39 643 131	14,334
315	12	300	6	55200	199 145 130	4.809,17	3 39 643 131	19,546



d (mm)	FKM Code	EUR	PF	Gewicht (kg)
63	199 145 142	Auf Anfrage	3 39 643 131	5,073
75	199 145 143	Auf Anfrage	3 39 643 131	5,073
90	199 145 144	Auf Anfrage	3 39 643 131	5,073
110	199 145 145	2.262,02	3 39 643 131	5,073
140	199 145 146	2.576,53	3 39 643 131	4,286
160	199 145 147	1.869,83	3 39 643 131	4,182
225	199 145 148	3.193,13	3 39 643 131	12,634
280	199 145 149	Auf Anfrage	3 39 643 031	14,334
315	199 145 150	Auf Anfrage	3 39 643 031	19,546

d (mm)	Stellan- trieb Typ	d2 (mm)	D (mm)	D1 min. (mm)	D1 max. (mm)	H (mm)	H1 (mm)	H2 (mm)	H3 (mm)	L (mm)	L1 (mm)	L2 (mm)	Q1 (mm)	Q2 (mm)
63	EA-45	104	19	120	125	415	77	134	188	45	122	180	40	
75	EA-45	115	19	140	145	428	83	140	188	46	122	180	54	35
90	EA-120	131	19	150	160	428	89	146	188	49	122	180	67	50
110	EA-120	161	19	175	191	460	104	167	188	56	122	180	88	74
140	EA-120	187	23	210	216	487	117	181	188	64	122	180	113	97
160	EA-120	215	24	241	241	508	130	189	188	72	122	180	139	123
225	EA-250	267	23	290	295	575	158	210	208	73	122	180	178	169
280	EA-250	329	25	353	362	677	205	264	208	113	122	180	210	207
315	EA-250	329	25	353	362	677	205	264	208	113	122	180	210	207

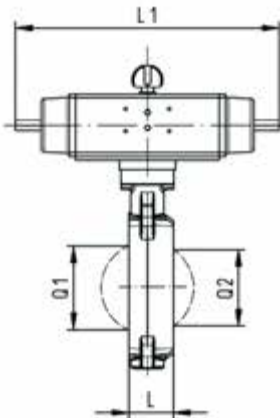
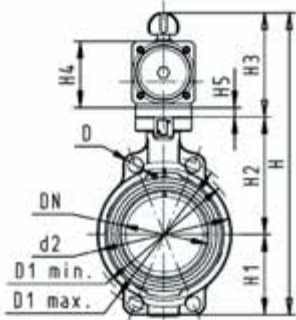
Absperrklappe Typ 240, pneumatisch

PF 3 39 644 031

Absperrklappe Typ 240 PVC-U FC (Federkraft schliessend) Ohne Handbetätigung

Ausführung:

- Stellbereich 90°<
- Baulänge nach EN 558, ISO 5752
- Anschlussmasse nach: ISO 7005 PN10, EN 1092 PN 10, DIN 2501 PN 10, ANSI/ASME B 16.5 Klasse 150, BS 1560: 1989, JIS B 2220



d (mm)	DN (mm)	Zoll (inch)	PN (bar)	kv-Wert ($\Delta p=1$ bar) (l/min)	EPDM Code	EUR	SP
63	50	2	10	1470	199 240 002	1.122,53	1
75	65	2 ½	10	2200	199 240 003	1.183,06	1
90	80	3	10	3000	199 240 004	1.305,46	1
110	100	4	10	6500	199 240 005	1.601,55	1
140	125	5	10	11500	199 240 006	1.859,49	1
160	150	6	10	16600	199 240 007	2.296,39	1
225	200	8	10	39600	199 240 008	2.751,73	1
280	250	10	10	55200	199 240 009	5.073,11	1
315	300	12	10	80000	199 240 010	5.470,55	1

d (mm)	FKM Code	EUR	SP	Gewicht (kg)
63	199 240 022	1.229,13	1	3,222
75	199 240 023	1.294,92	1	3,075
90	199 240 024	1.431,79	1	3,938
110	199 240 025	1.760,79	1	5,263
140	199 240 026	2.041,10	1	6,884
160	199 240 027	2.518,81	1	10,095
225	199 240 028	3.018,88	1	14,134
280	199 240 029	5.275,78	1	28,000
315	199 240 030	5.960,10	1	36,400

d (mm)	Stellantrieb Typ	d2 (mm)	D (mm)	D1 min. (mm)	D1 max. (mm)	H (mm)	H1 (mm)	H2 (mm)	H3 (mm)	H4 (mm)	H5 (mm)	L (mm)	L1 (mm)
63	PA-30 FC	104	19	120	125	327	77	134	117	70	15	45	276
75	PA-30 FC	115	19	140	145	340	83	140	117	70	15	46	276
90	PA-35 FC	131	19	150	160	361	89	146	126	78	15	49	326
110	PA-40 FC	161	19	175	191	400	104	167	129	86		56	370
140	PA-45 FC	187	23	210	216	436	117	181	139	96		64	411
160	PA-50 FC	215	24	241	241	468	130	189	149	106		72	423
225	PA-55 FC	267	23	290	295	529	158	210	161	118		73	452
280	PA-65 FC	329	25	353	362	808	205	264	191	148		113	648
315	PA-70 FC	379	25	400	432	866	228	285	196	157		113	663

d (mm)	L2 (mm)	Q1 (mm)	Q2 (mm)
63	65	40	
75	65	54	35
90	72	67	50
110	80	88	74
140	90	113	97
160	100	139	123
225	112	178	169
280	137	210	207
315	145	256	253

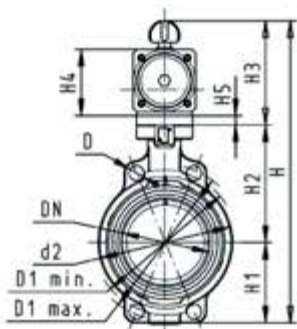
**Absperrklappe Typ 240 PVC-U
FO (Federkraft öffnend)
Ohne Handbetätigung**



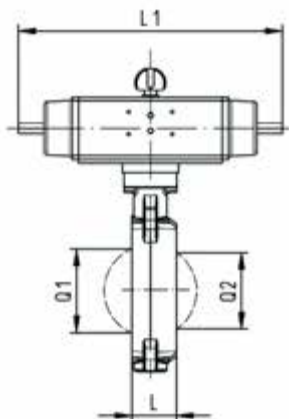
Ausführung:

- Stellbereich 90°<
- Baulänge nach EN 558, ISO 5752
- Anschlussmasse nach: ISO 7005 PN10, EN 1092 PN 10, DIN 2501 PN 10, ANSI/ASME B 16.5 Klasse 150, BS 1560: 1989, JIS B 2220

d (mm)	DN (mm)	Zoll (inch)	PN (bar)	kv-Wert (Δp=1 bar) (l/min)	EPDM Code	EUR	SP
63	50	2	10	1470	199 240 042	1.122,53	0
75	65	2 ½	10	2200	199 240 043	1.183,06	0
90	80	3	10	3000	199 240 044	1.305,46	1
110	100	4	10	6500	199 240 045	1.601,55	1
140	125	5	10	11500	199 240 046	1.859,49	1
160	150	6	10	16600	199 240 047	2.296,39	1
225	200	8	10	39600	199 240 048	2.751,73	1
280	250	10	10	55200	199 240 049	5.073,11	1
315	300	12	10	80000	199 240 050	5.470,55	1



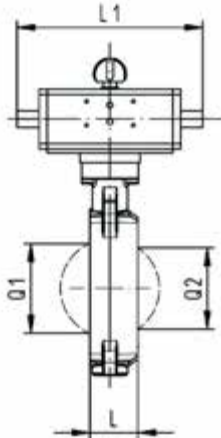
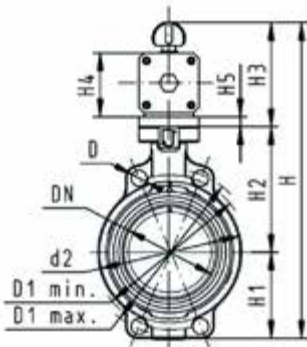
d (mm)	FKM Code	EUR	SP	Gewicht (kg)
63	199 240 062	1.229,13	0	3,222
75	199 240 063	1.294,92	0	3,326
90	199 240 064	1.431,79	0	3,493
110	199 240 065	1.760,79	1	5,266
140	199 240 066	2.041,10	0	6,884
160	199 240 067	2.518,81	1	10,215
225	199 240 068	3.018,88	1	16,496
280	199 240 069	5.275,78	1	31,600
315	199 240 070	5.960,10	1	25,000



d (mm)	Stellantrieb Typ	d2 (mm)	D (mm)	D1 min. (mm)	D1 max. (mm)	H (mm)	H1 (mm)	H2 (mm)	H3 (mm)	H4 (mm)	H5 (mm)	L (mm)	L1 (mm)
63	PA-30 FO	104	19	120	125	327	77	134	117	70	15	45	276
75	PA-30 FO	115	19	140	145	340	83	140	117	70	15	46	276
90	PA-35 FO	131	19	150	160	361	89	146	126	78	15	49	326
110	PA-40 FO	161	19	175	191	400	104	167	129	86		56	370
140	PA-45 FO	187	23	210	216	436	117	181	139	96		64	411
160	PA-50 FO	215	24	241	241	468	130	189	149	106		72	423
225	PA-55 FO	267	23	290	295	529	158	210	161	118		73	452
280	PA-70 FO	329	25	353	362	808	205	264	191	148		113	648
315	PA-70 FO	379	25	400	432	866	228	285	196	157		113	663

d (mm)	L2 (mm)	Q1 (mm)	Q2 (mm)
63	65	40	
75	65	54	35
90	72	67	50
110	80	88	74
140	90	113	97
160	100	139	123
225	112	178	169
280	137	210	207
315	145	256	253

Absperrklappe Typ 240 PVC-U
DA (Doppelt wirkend)
Ohne Handbetätigung



Ausführung:

- Stellbereich 90°<
- Bis DN300: Baulänge nach EN558 (DN 50-200: Reihe 25, DN250, 300 Reihe 16), ISO 5752
- Anschlussmasse nach: ISO 7005 PN10, EN 1092 PN 10, DIN 2501 PN 10, ANSI/ASME B 16.5 Klasse 150, BS 1560: 1989, JIS B 2220
- DN350-DN400 pneumatischer Antrieb von Revac

d (mm)	DN (mm)	Zoll (inch)	PN (bar)	kv-Wert (Δp=1 bar) (l/min)	EPDM Code	EUR	SP
63	50	2	10	1470	199 240 082	698,79	1
75	65	2 ½	10	2200	199 240 083	742,23	1
90	80	3	10	3000	199 240 084	840,92	1
110	100	4	10	6500	199 240 085	1.014,62	1
140	125	5	10	11500	199 240 086	1.192,28	1
160	150	6	10	16600	199 240 087	1.369,95	1
225	200	8	10	39600	199 240 088	1.600,24	1
280	250	10	10	55200	199 240 089	3.733,45	1
315	300	12	10	80000	199 240 090	4.130,87	1

d (mm)	FKM Code	EUR	SP	Gewicht (kg)
63	199 240 102	764,59	0	2,072
75	199 240 103	813,27	0	2,176
90	199 240 104	922,51	0	2,824
110	199 240 105	1.117,26	1	3,563
140	199 240 106	1.309,41	1	4,384
160	199 240 107	1.502,86	1	6,694
225	199 240 108	1.755,52	0	8,134
280	199 240 109	3.883,48	1	19,100
315	199 240 110	4.567,77	1	27,000

d (mm)	Stellantrieb Typ	d2 (mm)	D (mm)	D1 min. (mm)	D1 max. (mm)	H (mm)	H1 (mm)	H2 (mm)	H3 (mm)	H4 (mm)	H5 (mm)	L (mm)	L1 (mm)
63	PA-35 DA	104	19	120	125	317	77	134	107	60	15	45	177
75	PA-35 DA	115	19	140	145	330	83	140	107	60	15	46	177
90	PA-40 DA	131	19	150	160	348	89	146	113	66	15	49	190
110	PA-45 DA	161	19	175	191	372	104	167	102	71		56	235
140	PA-45 DA	187	23	210	216	408	117	181	111	78		64	235
160	PA-55 DA	215	24	241	241	448	130	189	129	86		72	279
225	PA-55 DA	267	23	290	295	507	158	210	139	96		73	279
280	PA-65 DA	329	25	353	362	748	205	264	161	118		113	350
315	PA-70 DA	379	25	400	432	816	228	285	173	130		113	381

d (mm)	Q1 (mm)	Q2 (mm)
63	40	
75	54	35
90	67	50
110	88	74
140	113	97
160	139	123
225	178	169
280	210	207
315	256	253

Endeinbauklappe Typ 578 handbetätigt

PF 2 31 A80 001



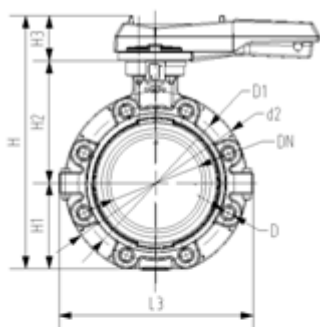
Endeinbauklappe Typ 578 PVC-U Handhebel mit Rasterstellungen

Ausführung:

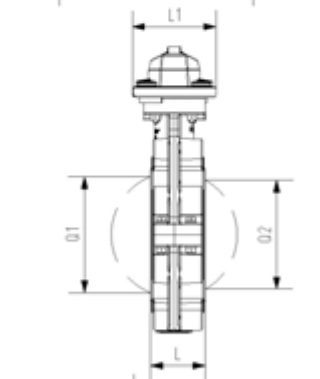
- Gehäusematerial: PP-GF mit SS316 Gewindeeinsätzen
- Baulänge nach EN 558, ISO 5752 (DN50 - 200 line 25, DN250 - 300 line 10)
- Anschlussmaße nach ISO 7005, EN 1092 PN10, DIN 2501 PN10
- Wir empfehlen für die Nennweiten DN250 und DN300 die Ausführung mit Handhebel nur bis zu einem Systemdruck von 6 bar einzusetzen

Option:

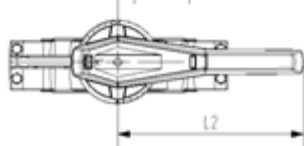
- Optionales Zubehör: Positionsrückmeldung über Endschalter integriert im Ventil (Endschalter müssen separat bestellt werden)



d (mm)	DN (mm)	Zoll (inch)	PN (bar)	kv-Wert ($\Delta p=1$ bar) (l/min)	EPDM Code	EUR
63	50	2	10	1470	161 578 002	468,77
75	65	2 ½	10	2200	161 578 003	491,06
90	80	3	10	3000	161 578 004	518,13
110	100	4	10	6500	161 578 005	562,72
140	125	5	10	11500	161 578 006	749,10
160	150	6	10	16600	161 578 007	902,01
225	200	8	10	39600	161 578 008	1.303,77
280	250	10	10	55200	161 578 009	5.009,03
315	300	12	10	80000	161 578 010	6.010,83

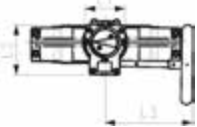
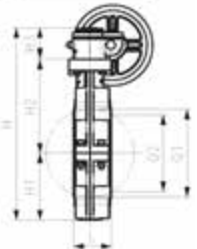
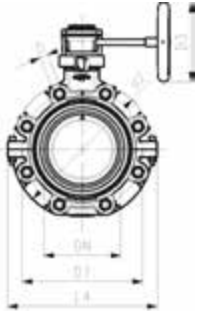


d (mm)	FKM Code	EUR	SP	Gewicht (kg)
63	161 578 022	719,28	1	1,800
75	161 578 023	738,72	1	1,895
90	161 578 024	764,64	1	2,251
110	161 578 025	834,63	1	3,146
140	161 578 026	1.118,45	1	4,660
160	161 578 027	1.163,81	1	6,430
225	161 578 028	1.507,25	1	8,625
280	161 578 029	5.787,59	1	19,528
315	161 578 030	6.945,12	1	26,106



d (mm)	d2 (mm)	D	D1 (mm)	D3 (mm)	H (mm)	H1 (mm)	H2 (mm)	H3 (mm)	L (mm)	L1 (mm)	L2 (mm)	L3 (mm)	L4 (mm)	Q1 (mm)	Q2 (mm)
63	160	M16	125	27	265	77	134	62	45	78	112	179	165	40	
75	180	M16	145	27	277	83	140	62	46	78	112	179	182	54	35
90	195	M16	160	27	289	89	146	62	49	78	112	179	210	67	50
110	226	M16	180	27	328	106	167	62	56	78	112	179	240	88	74
140	258	M16	210	27	357	121	181	62	64	78	112	179	272	113	97
160	284	M20	240	27	377	133	189	62	72	78	112	179	300	139	123
225	341	M20	295	27	436	159	210	62	73	78	112	179	360	178	169
280	412	M20	350	200	536	205	264	69	113	97	130	198	440	210	207
315	482	M20	400	200	586	234	285	69	113	97	130	198	510	256	253

**Endeinbauklappe Typ 578 PVC-U
Mit Handgetriebe**



Ausführung:

- Gehäusematerial: PP-GF mit SS316 Gewindeeinsätzen
- Baulänge nach EN 558, ISO 5752 (DN50 - 200 line 25, DN250 - 300 line 10)
- Anschlussmaße nach ISO 7005, EN 1092 PN10, DIN 2501 PN10

Option:

- Optionales Zubehör: Positionsrückmeldung über Endschalter integriert im Ventil (Endschalter müssen separat bestellt werden)

d (mm)	DN (mm)	Zoll (inch)	PN (bar)	kv-Wert (Δp=1 bar) (l/min)	EPDM Code	EUR
63	50	2	10	1470	161 578 042	816,48
75	65	2 ½	10	2200	161 578 043	838,52
90	80	3	10	3000	161 578 044	863,13
110	100	4	10	6500	161 578 045	903,31
140	125	5	10	11500	161 578 046	1.075,68
160	150	6	10	16600	161 578 047	1.130,12
225	200	8	10	39600	161 578 048	1.592,79
280	250	10	10	55200	161 578 049	5.295,44
315	300	12	10	80000	161 578 050	6.354,53

d (mm)	FKM Code	EUR	SP	Gewicht (kg)
63	161 578 062	1.053,64	1	3,522
75	161 578 063	1.064,02	1	3,672
90	161 578 064	1.093,82	1	3,929
110	161 578 065	1.152,15	1	4,834
140	161 578 066	1.416,52	1	6,348
160	161 578 067	1.456,70	1	8,109
225	161 578 068	1.778,11	1	9,353
280	161 578 069	6.086,40	1	21,210
315	161 578 070	7.303,70	1	27,746

d (mm)	d2 (mm)	D	D1 (mm)	D3 (mm)	H (mm)	H1 (mm)	H2 (mm)	H3 (mm)	L (mm)	L1 (mm)	L2 (mm)	L3 (mm)	L4 (mm)	Q1 (mm)	Q2 (mm)
63	160	M16	125	160	273	77	134	62	45	78	112	179	165	40	
75	180	M16	145	160	285	83	140	62	46	78	112	179	182	54	35
90	195	M16	160	160	297	89	146	62	49	78	112	179	210	67	50
110	226	M16	180	160	335	106	167	62	56	78	112	179	240	88	74
140	258	M16	210	160	364	121	181	62	64	78	112	179	272	113	97
160	284	M20	240	160	384	133	189	62	72	78	112	179	300	139	123
225	341	M20	295	160	431	159	210	62	73	78	112	179	360	178	169
280	412	M20	350	200	538	205	264	69	113	97	130	198	440	210	207
315	482	M20	400	200	588	234	285	69	113	97	130	198	510	256	253

Endeinbauklappe Typ 578 PVC-U
Freies Wellenende

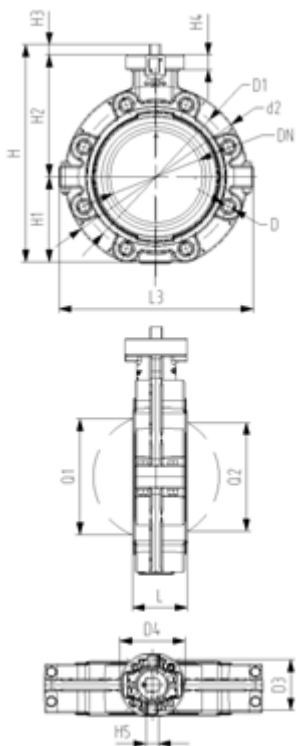


Ausführung:

- Gehäusematerial: PP-GF mit SS316 Gewindeeinsätzen
- Baulänge nach EN 558, ISO 5752
- Anschlussmaße nach ISO 7005, EN 1092 PN10, DIN 2501 PN10
- Schnittstelle F07 gemäss DIN/ISO 5211
- Schnittstelle F10 für die Dimensionen DN250-300 gemäss DIN/ISO 5211

Option:

- Optionales Zubehör: Positionsrückmeldung über Endschalter integriert im Ventil (Endschalter müssen separat bestellt werden)



d (mm)	DN (mm)	Zoll (inch)	PN (bar)	kv-Wert (Δp=1 bar) (l/min)	EPDM Code	EUR
63	50	2	10	1470	161 578 802	421,20
75	65	2 ½	10	2200	161 578 803	442,44
90	80	3	10	3000	161 578 804	466,56
110	100	4	10	6500	161 578 805	506,09
140	125	5	10	11500	161 578 806	672,62
160	150	6	10	16600	161 578 807	749,10
225	200	8	10	39600	161 578 808	1.262,30
280	250	10	10	55200	161 578 809	4.430,71
315	300	12	10	80000	161 578 810	5.316,86

d (mm)	FKM Code	EUR	SP	Gewicht (kg)
63	161 578 822	651,89	1	1,299
75	161 578 823	663,55	1	1,456
90	161 578 824	692,06	1	1,701
110	161 578 825	749,10	1	2,606
140	161 578 826	1.006,99	1	4,120
160	161 578 827	1.045,88	1	5,881
225	161 578 828	1.358,21	1	7,125
280	161 578 829	5.115,82	1	17,880
315	161 578 830	6.138,98	1	24,416

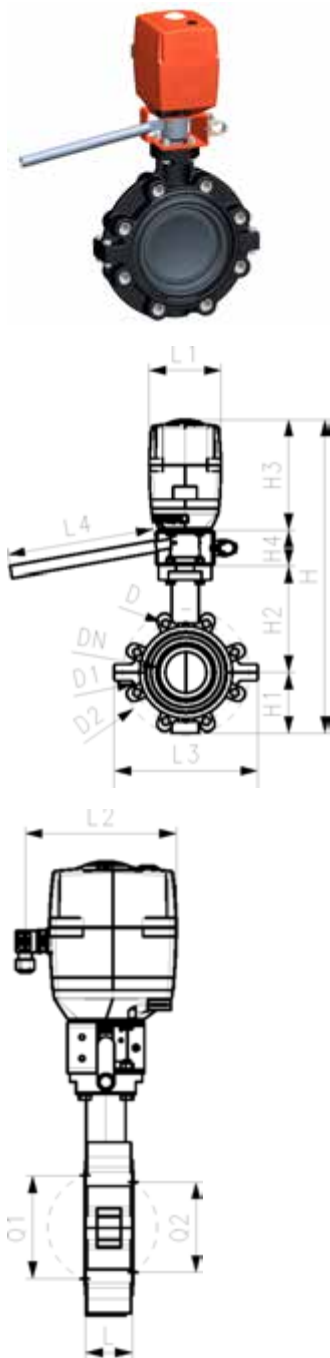
d (mm)	d2 (mm)	D	D1 (mm)	D3 (mm)	D4 (mm)	H5 (mm)	H (mm)	H1 (mm)	H2 (mm)	H3 (mm)	H4 (mm)	L (mm)	L1 (mm)	L2 (mm)	L3 (mm)
63	160	M16	125	70	90	11	273	77	134	27	23	45	78	112	179
75	180	M16	145	70	90	11	285	83	140	27	23	46	78	112	179
90	195	M16	160	70	90	11	297	89	146	27	23	49	78	112	179
110	226	M16	180	70	90	14	335	106	167	16	23	56	78	112	179
140	258	M16	210	70	90	14	364	121	181	16	23	64	78	112	179
160	284	M20	240	70	90	17	384	133	189	19	23	72	78	112	179
225	341	M20	295	70	90	17	431	159	210	19	23	73	78	112	179
280	412	M20	350	200	125	22	555	205	264	86	23	113	97	130	198
315	482	M20	400	200	125	22	605	234	285	86	23	113	97	130	198

d (mm)	L4 (mm)	Q1 (mm)	Q2 (mm)
63	165	40	
75	182	54	35
90	210	67	50
110	240	88	74
140	272	113	97
160	300	139	123
225	360	178	169
280	440	210	207
315	510	256	253

Endeinbauklappe Typ 146, elektrisch

PF 3 39 A85 101

Endeinbauklappe Typ 146 PVC-U 100-230V Mit Handbetätigung



Ausführung:

- Spannung 100 - 230V, 50-60 Hz
- Werkseingestellt Stellbereich 90°<
- Heizung integriert, Rückmeldung Auf/Zu/Mitte
- Baulänge nach EN 558, ISO 5752 (DN50-200 Reihe 25, DN250-300 Reihe 16)
- Anschlussmaße nach ISO 7005, EN 1092 PN10, DIN 2501 PN10

Option:

- Armatur und Antrieb individuell konfigurierbar
- Optionales Zubehör: Rückstelleinheit mit integrierter Batterie, Überwachungskarte, Stellungsregler, Feldbusanbindung

d (mm)	Zoll (inch)	DN (mm)	PN (bar)	kv-Wert ($\Delta p=1$ bar) (l/min)	EPDM Code	EUR	Gewicht (kg)
63	2	50	10	1470	199 146 002	1.985,97	5,799
75	2 ½	65	10	2200	199 146 003	2.054,38	5,956
90	3	80	10	3000	199 146 004	2.340,04	6,201
110	4	100	10	6500	199 146 005	2.612,43	7,106
140	5	125	10	11500	199 146 006	2.897,99	8,620
160	6	150	10	16600	199 146 007	3.128,30	10,381
225	8	200	10	39600	199 146 008	3.546,12	15,125

d (mm)	Stellan- trieb Typ	d2 (mm)	D (mm)	D1 (mm)	H (mm)	H1 (mm)	H2 (mm)	H3 (mm)	H4 (mm)	L (mm)	L1 (mm)	L2 (mm)	L3 (mm)	Q1 (mm)	Q2 (mm)
63	EA-120	160	M16	125	474	77	134	188	75	45	122	180	165	40	
75	EA-120	180	M16	145	486	83	140	188	75	46	122	180	182	54	35
90	EA-120	195	M16	160	483	89	146	188	60	49	122	180	210	67	50
110	EA-120	226	M16	180	521	106	167	188	60	56	122	180	240	88	74
140	EA-120	258	M16	210	550	121	181	188	60	64	122	180	272	113	97
160	EA-120	284	M20	240	570	133	189	188	60	72	122	180	300	139	123
225	EA-250	341	M20	295	637	159	210	208	60	73	122	180	360	178	169

**Endeinbauklappe Typ 146 PVC-U 100-230V
Ohne Handbetätigung**

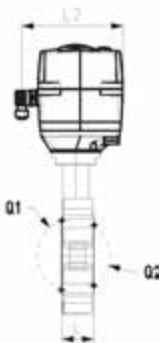
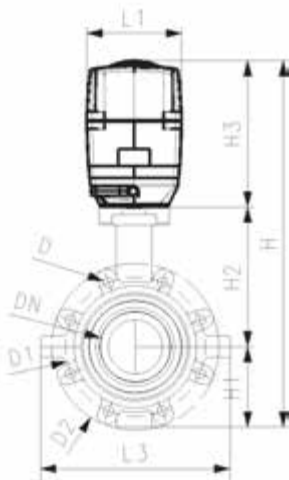


Ausführung:

- Spannung 100 - 230V, 50-60 Hz
- Werkseingestellt Stellbereich 90°<
- Heizung integriert, Rückmeldung Auf/Zu/Mitte
- Baulänge nach EN 558, ISO 5752 (DN50-200 Reihe 25, DN250-300 Reihe 16)
- Anschlussmaße nach ISO 7005, EN 1092 PN10, DIN 2501 PN10

Option:

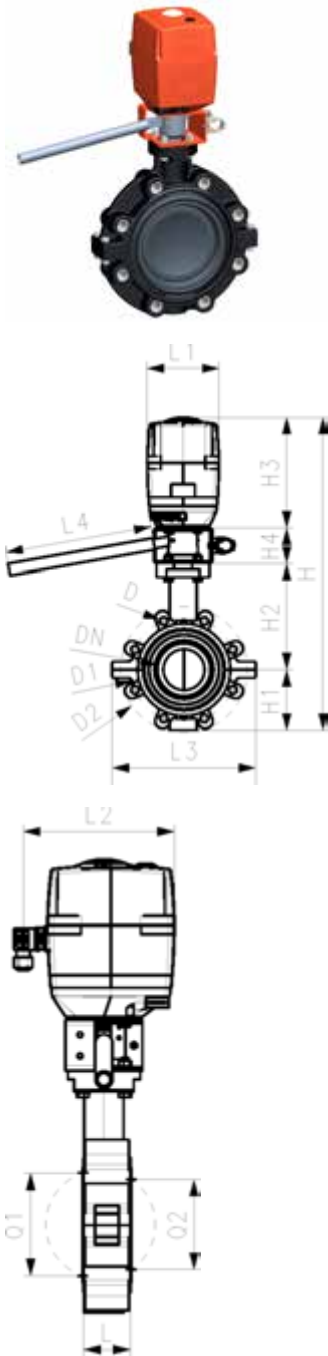
- Armatur und Antrieb individuell konfigurierbar
- Optionales Zubehör: Rückstelleinheit mit integrierter Batterie, Überwachungskarte, Stellungsregler, Feldbusanbindung



d (mm)	Zoll (inch)	DN (mm)	PN (bar)	kv-Wert (Δp=1 bar) (l/min)	EPDM Code	EUR	Gewicht (kg)
63	2	50	10	1470	199 146 042	1.905,47	4,299
75	2 ½	65	10	2200	199 146 043	1.700,45	4,456
90	3	80	10	3000	199 146 044	2.213,64	4,456
110	4	100	10	6500	199 146 045	2.259,76	5,606
140	5	125	10	11500	199 146 046	2.578,23	7,120
160	6	150	10	16600	199 146 047	2.797,98	8,881
225	8	200	10	39600	199 146 048	3.193,46	13,625
280	10	250	6	55200	199 146 049	5.933,55	24,385
315	12	300	4	80000	199 146 050	7.109,34	30,916

d (mm)	Stellan- trieb Typ	d2 (mm)	D (mm)	D1 (mm)	H (mm)	H1 (mm)	H2 (mm)	H3 (mm)	L (mm)	L1 (mm)	L2 (mm)	L3 (mm)	Q1 (mm)	Q2 (mm)
63	EA-45	160	M16	125	414	77	134	188	45	122	180	165	40	
75	EA-45	180	M16	145	426	83	140	188	46	122	180	182	54	35
90	EA-120	195	M16	160	423	89	146	188	49	122	180	210	67	50
110	EA-120	226	M16	180	461	106	167	188	56	122	180	240	88	74
140	EA-120	258	M16	210	490	121	181	188	64	122	180	272	113	97
160	EA-120	284	M20	240	510	133	189	188	72	122	180	300	139	123
225	EA-250	341	M20	295	577	159	210	208	73	122	180	360	178	169
280	EA-250	412	M20	350	677	205	264	208	113	122	180	440	210	207
315	EA-250	482	M20	400	727	234	285	208	113	122	180	510	256	253

**Endeinbauklappe Typ 146 PVC-U 24V
Mit Handbetätigung**



Ausführung:

- Spannung 24V AC/DC
- Werkseingestellt Stellbereich 90°<
- Heizung integriert, Rückmeldung Auf/Zu/Mitte
- Baulänge nach EN 558, ISO 5752 (DN50-200 Reihe 25, DN250-300 Reihe 16)
- Anschlussmaße nach ISO 7005, EN 1092 PN10, DIN 2501 PN10

Option:

- Armatur und Antrieb individuell konfigurierbar
- Optionales Zubehör: Rückstelleinheit mit integrierter Batterie, Überwachungskarte, Stellungsregler, Feldbusanbindung

d (mm)	Zoll (inch)	DN (mm)	PN (bar)	kv-Wert ($\Delta p=1$ bar) (l/min)	EPDM Code	EUR	Gewicht (kg)
63	2	50	10	1470	199 146 082	1.985,97	5,799
75	2 ½	65	10	2200	199 146 083	2.054,38	5,956
90	3	80	10	3000	199 146 084	2.340,04	6,201
110	4	100	10	6500	199 146 085	2.612,43	7,106
140	5	125	10	11500	199 146 086	2.898,00	8,620
160	6	150	10	16600	199 146 087	3.128,30	10,381
225	8	200	10	39600	199 146 088	3.546,12	15,125

d (mm)	Stellan- trieb Typ	d2 (mm)	D (mm)	D1 (mm)	H (mm)	H1 (mm)	H2 (mm)	H3 (mm)	H4 (mm)	L (mm)	L1 (mm)	L2 (mm)	L3 (mm)	Q1 (mm)	Q2 (mm)
63	EA-120	160	M16	125	459	77	134	188	60	45	122	180	165	40	
75	EA-120	180	M16	145	471	83	140	188	60	46	122	180	182	54	35
90	EA-120	195	M16	160	483	89	146	188	60	49	122	180	210	67	50
110	EA-120	226	M16	180	521	106	167	188	60	56	122	180	240	88	74
140	EA-120	258	M16	210	550	121	181	188	60	64	122	180	272	113	97
160	EA-120	284	M20	240	570	133	189	188	60	72	122	180	300	139	123
225	EA-250	341	M20	295	637	159	210	208	60	73	122	180	360	178	169

**Endeinbauklappe Typ 146 PVC-U 24V
Ohne Handbetätigung**

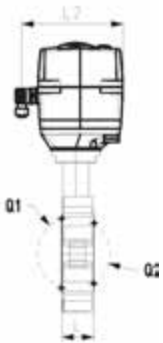
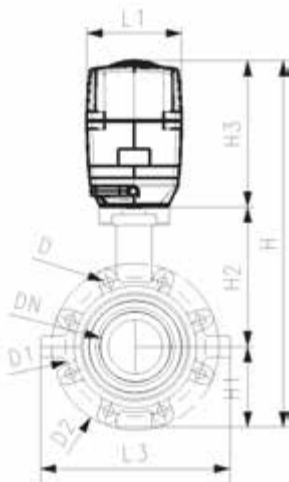


Ausführung:

- Spannung 24V AC/DC
- Werkseingestellt Stellbereich 90°<
- Heizung integriert, Rückmeldung Auf/Zu/Mitte
- Baulänge nach EN 558, ISO 5752 (DN50-200 Reihe 25, DN250-300 Reihe 16)
- Anschlussmaße nach ISO 7005, EN 1092 PN10, DIN 2501 PN10

Option:

- Armatur und Antrieb individuell konfigurierbar
- Optionales Zubehör: Rückstelleinheit mit integrierter Batterie, Überwachungskarte, Stellungsregler, Feldbusanbindung

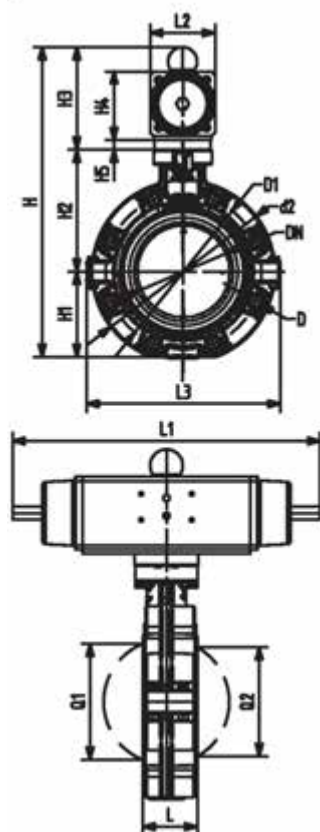


d (mm)	Zoll (inch)	DN (mm)	PN (bar)	kv-Wert (Δp=1 bar) (l/min)	EPDM Code	EUR	Gewicht (kg)
63	2	50	10	1470	199 146 122	1.642,39	4,299
75	2 ½	65	10	2200	199 146 123	1.700,45	4,456
90	3	80	10	3000	199 146 124	1.989,98	4,701
110	4	100	10	6500	199 146 125	2.259,76	5,606
140	5	125	10	11500	199 146 126	2.578,23	7,120
160	6	150	10	16600	199 146 127	2.797,98	8,881
225	8	200	10	39600	199 146 128	3.193,46	13,625

d (mm)	Stellan- trieb Typ	d2 (mm)	D	D1 (mm)	H (mm)	H1 (mm)	H2 (mm)	H3 (mm)	L (mm)	L1 (mm)	L2 (mm)	L3 (mm)	Q1 (mm)	Q2 (mm)
63	EA-45	160	M16	125	414	77	134	188	45	122	180	165	40	
75	EA-45	180	M16	145	426	83	140	188	46	122	180	182	54	35
90	EA-120	195	M16	160	423	89	146	188	49	122	180	210	67	50
110	EA-120	226	M16	180	461	106	167	188	56	122	180	240	88	74
140	EA-120	258	M16	210	490	121	181	188	64	122	180	272	113	97
160	EA-120	284	M20	240	410	133	189	188	72	122	180	300	139	123
225	EA-250	341	M20	295	577	159	210	208	73	122	180	360	178	169

Endeinbauklappe Typ 243, pneumatisch

PF 3 39 A86 001



Endeinbauklappe Typ 243 PVC-U FC (Federkraft schliessend) Ohne Handbetätigung

Ausführung:

- Gehäusematerial: PP-GF mit SS316 Gewindeeinsätzen
- Stellbereich 90°<
- Baulänge nach EN 558, ISO 5752 (DN50 - 200 line 25, DN250 - 300 line 10)
- Anschlussmaße nach ISO 7005, EN 1092 PN10, DIN 2501 PN10

Option:

- Optionales Zubehör: Positionsrückmeldung über Endschalter integriert im Ventil (Endschalter müssen separat bestellt werden)

d (mm)	DN (mm)	Zoll (inch)	PN (bar)	kv-Wert (Δp=1 bar) (l/min)	EPDM Code	EUR
63	50	2	10	1470	199 243 002	1.051,47
75	65	2 ½	10	2200	199 243 003	1.105,43
90	80	3	10	3000	199 243 004	1.219,90
110	100	4	10	6500	199 243 005	1.497,59
140	125	5	10	11500	199 243 006	1.737,11
160	150	6	10	16600	199 243 007	2.145,05
225	200	8	10	39600	199 243 008	2.572,75
280	250	10	10	55200	199 243 009	4.509,26
315	300	12	10	80000	199 243 010	5.411,13

d (mm)	FKM Code	EUR	SP	Gewicht (kg)
63	199 243 022	1.150,17	1	3,499
75	199 243 023	1.209,40	1	3,656
90	199 243 024	1.339,67	1	4,692
110	199 243 025	1.644,98	1	6,406
140	199 243 026	1.908,17	1	9,222
160	199 243 027	2.355,61	1	12,902
225	199 243 028	2.820,15	1	16,691
280	199 243 029	4.944,16	1	33,880
315	199 243 030	5.932,99	1	43,985

d (mm)	Stellantrieb Typ	d2 (mm)	D	D1 (mm)	H (mm)	H1 (mm)	H2 (mm)	H3 (mm)	H4 (mm)	H5 (mm)	L (mm)	L1 (mm)	L2 (mm)	L3 (mm)
63	PA-30 FC	160	M16	125	328	77	134	117	70	15	45	276	65	165
75	PA-30 FC	180	M16	145	340	83	140	117	70	15	46	276	65	182
90	PA-35 FC	195	M16	160	361	89	146	126	78	15	49	326	72	210
110	PA-40 FC	226	M16	180	402	106	167	129	86		56	370	80	240
140	PA-45 FC	258	M16	210	441	121	181	139	96		64	411	90	272
160	PA-50 FC	284	M20	240	471	133	189	149	106		72	423	100	300
225	PA-55 FC	341	M20	295	530	159	210	161	118		73	452	112	360
280	PA-65 FC	412	M20	350	660	205	164	191	148		113	648	137	440
315	PA-70 FC	482	M20	400	715	234	285	196	157		113	663	145	510

d (mm)	Q1 (mm)	Q2 (mm)
63	40	
75	54	35
90	67	50
110	88	74
140	113	97
160	139	123
225	178	169
280	210	207
315	256	253

**Endeinbauklappe Typ 243 PVC-U
FO (Federkraft öffnend)
Ohne Handbetätigung**

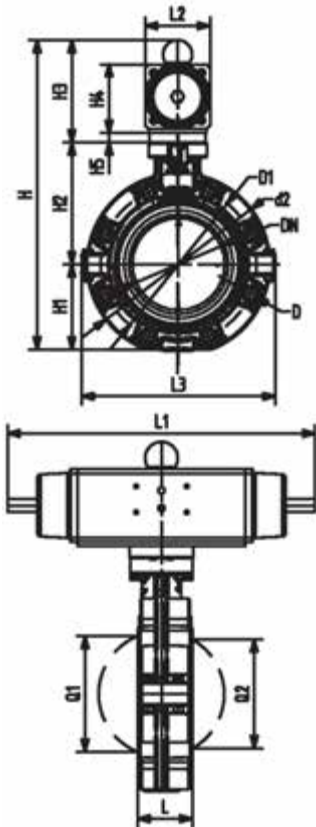


Ausführung:

- Gehäusematerial: PP-GF mit SS316 Gewindeeinsätzen
- Stellbereich 90°<
- Baulänge nach EN 558, ISO 5752 (DN50 - 200 line 25, DN250 - 300 line 10)
- Anschlussmaße nach ISO 7005, EN 1092 PN10, DIN 2501 PN10

Option:

- Optionales Zubehör: Positionsrückmeldung über Endschalter integriert im Ventil (Endschalter müssen separat bestellt werden)



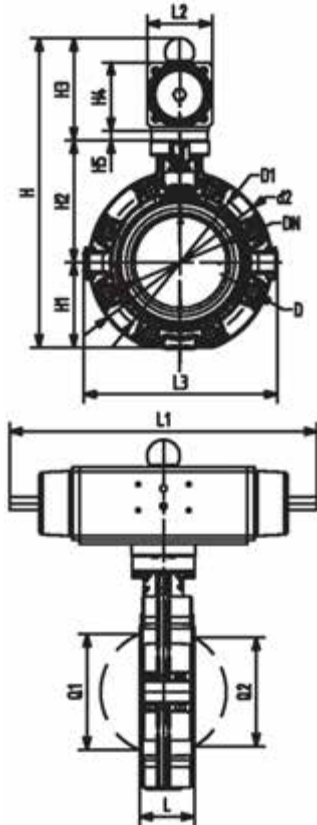
d (mm)	DN (mm)	Zoll (inch)	PN (bar)	kv-Wert (Δp=1 bar) (l/min)	EPDM Code	EUR
63	50	2	10	1470	199 243 042	1.051,47
75	65	2 ½	10	2200	199 243 043	1.105,43
90	80	3	10	3000	199 243 044	1.219,90
110	100	4	10	6500	199 243 045	1.497,59
140	125	5	10	11500	199 243 046	1.737,11
160	150	6	10	16600	199 243 047	2.145,05
225	200	8	10	39600	199 243 048	2.572,75
280	250	10	10	55200	199 243 049	4.509,26
315	300	12	10	80000	199 243 050	5.411,13

d (mm)	FKM Code	EUR	SP	Gewicht (kg)
63	199 243 062	1.150,17	1	3,499
75	199 243 063	1.209,40	1	3,656
90	199 243 064	1.339,67	1	4,692
110	199 243 065	1.644,98	1	6,406
140	199 243 066	1.908,17	1	9,222
160	199 243 067	2.355,61	1	12,902
225	199 243 068	2.820,15	1	16,691
280	199 243 069	4.944,16	1	33,880
315	199 243 070	5.932,99	1	43,985

d (mm)	Stellantrieb Typ	d2 (mm)	D	D1 (mm)	H (mm)	H1 (mm)	H2 (mm)	H3 (mm)	H4 (mm)	H5 (mm)	L (mm)	L1 (mm)	L2 (mm)	L3 (mm)
63	PA-30 FO	160	M16	125	328	77	134	117	70	15	45	276	65	165
75	PA-30 FO	180	M16	145	340	83	140	117	70	15	46	276	65	182
90	PA-35 FO	195	M16	160	361	89	146	126	78	15	49	326	72	210
110	PA-40 FO	226	M16	180	402	106	167	129	86		56	370	80	240
140	PA-45 FO	258	M16	210	441	121	181	139	96		64	411	90	272
160	PA-50 FO	284	M20	240	471	133	189	149	106		72	423	100	300
225	PA-55 FO	341	M20	295	530	159	210	161	118		73	452	112	360
280	PA-70 FO	412	M20	350	660	205	264	191	148		113	648	137	440
315	PA-70 FO	482	M20	400	715	234	285	196	157		113	663	145	510

d (mm)	Q1 (mm)	Q2 (mm)
63	40	
75	54	35
90	67	50
110	88	74
140	113	97
160	139	123
225	178	169
280	210	207
315	256	253

Endeinbauklappe Typ 243 PVC-U
DA (Doppelt wirkend)
Ohne Handbetätigung



Ausführung:

- Gehäusematerial: PP-GF mit SS316 Gewindeeinsätzen
- Stellbereich 90° <
- Baulänge nach EN 558, ISO 5752 (DN50 - 200 line 25, DN250 - 300 line 10)
- Anschlussmaße nach ISO 7005, EN 1092 PN10, DIN 2501 PN10

Option:

- Optionales Zubehör: Positionsrückmeldung über Endschalter integriert im Ventil (Endschalter müssen separat bestellt werden)

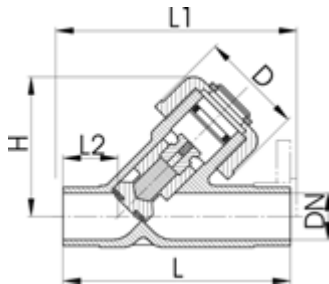
d (mm)	DN (mm)	Zoll (inch)	PN (bar)	kv-Wert (Δp=1 bar) (l/min)	EPDM Code	EUR
63	50	2	10	1470	199 243 082	692,20
75	65	2 ½	10	2200	199 243 083	735,64
90	80	3	10	3000	199 243 084	835,65
110	100	4	10	6500	199 243 085	1.005,42
140	125	5	10	11500	199 243 086	1.181,77
160	150	6	10	16600	199 243 087	1.355,46
225	200	8	10	39600	199 243 088	1.584,46
280	250	10	10	55200	199 243 089	2.777,19
315	300	12	10	80000	199 243 090	3.332,63

d (mm)	FKM Code	EUR	SP	Gewicht (kg)
63	199 243 102	758,02	1	3,499
75	199 243 103	805,39	1	3,656
90	199 243 104	914,62	1	4,692
110	199 243 105	1.105,43	1	6,406
140	199 243 106	1.297,56	1	9,222
160	199 243 107	1.487,05	1	12,902
225	199 243 108	1.739,73	1	16,691
280	199 243 109	3.047,58	1	33,880
315	199 243 110	3.657,12	1	43,985

d (mm)	Stellantrieb Typ	d2 (mm)	D (mm)	D1 (mm)	H (mm)	H1 (mm)	H2 (mm)	H3 (mm)	H4 (mm)	H5 (mm)	L (mm)	L1 (mm)	L2 (mm)	L3 (mm)
63	PA-35 DA	160	M16	125	318	77	134	107	60	15	45	177	55	165
75	PA-35 DA	180	M16	145	330	83	140	107	60	15	46	177	55	182
90	PA-40 DA	195	M16	160	348	89	146	113	66	15	49	190	60	210
110	PA-45 DA	226	M16	180	375	106	167	102	71		56	235	65	240
140	PA-45 DA	258	M16	210	413	121	181	111	78		64	235	72	272
160	PA-55 DA	284	M20	240	451	133	189	129	86		72	279	80	300
225	PA-55 DA	341	M20	295	508	159	210	139	96		73	279	90	360
280	PA-65 DA	412	M20	350	630	205	264	161	118		113	350	112	440
315	PA-70 DA	482	M20	400	692	234	285	173	130		113	381	124	510

d (mm)	Q1 (mm)	Q2 (mm)
63	40	
75	54	35
90	67	50
110	88	74
140	113	97
160	139	123
225	178	169
280	210	207
315	256	253

Schrägsitzrückschlagventil Typ 303



Schrägsitz-Rückschlagventil Typ 303 PVC-U Mit Klebestutzen metrisch

Ausführung:

- Für horizontalen oder vertikalen Einbau
- Dichtheit ab: EPDM 2m, FKM 3m Wassersäule
- Spezifisches Gewicht des Kolbens ca. 2 kg/dm³
- Baulänge nach EN 558

d (mm)	DN (mm)	PN (bar)	kv-Wert ($\Delta p=1$ bar) (l/min)	EPDM Code	EUR	PF	SP
16	10	10	41	161 303 005	75,55	2 31 161 003	1
20	15	10	95	161 303 006	78,68	2 31 161 003	1
25	20	10	180	161 303 007	93,57	2 31 161 003	1
32	25	10	327	161 303 008	109,90	2 31 161 003	1
40	32	10	484	161 303 009	141,14	2 31 161 003	1
50	40	10	725	161 303 010	200,61	2 31 161 003	1
63	50	10	1130	161 303 011	290,82	2 31 161 003	1
75	65	10	1700	161 303 012	497,80	2 31 161 003	1
90	80	10	2500	161 303 013	646,58	2 31 161 003	1

d (mm)	FKM Code	EUR	PF	SP	Gewicht (kg)	D (mm)	H (mm)	L (mm)	L1 (mm)	L2 (mm)
16	161 303 030	86,84	2 31 161 004	1	0,094	39	58	114	120	24
20	161 303 031	100,71	2 31 161 004	1	0,132	43	65	124	130	28
25	161 303 032	122,35	2 31 161 004	1	0,172	47	75	144	150	37
32	161 303 033	147,08	2 31 161 004	1	0,290	56	90	154	160	37
40	161 303 034	192,33	2 31 161 004	1	0,448	64	102	174	180	44
50	161 303 035	301,33	2 31 161 004	1	0,798	82	123	194	200	48
63	161 303 036	424,56	2 31 161 004	1	1,345	95	144	224	230	60
75	161 303 037	677,82	2 31 161 004	1	2,499	92	186	284	290	74
90	161 303 038	793,14	2 31 161 004	1	3,540	104	204	300	310	85

Kegelrückschlagventile Typ 561, 562

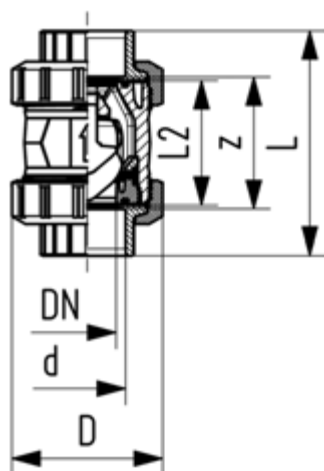
PF 2 31 986 211

Rückschlagventil Typ 561 PVC-U Mit Klebemuffen metrisch



Ausführung:

- Radial ein- und ausbaubar
- Vibrationsfrei auch bei hohen Durchflussgeschwindigkeiten
- Strömungsoptimierter Rückschlagkegel, zweifach geführt
- Für vertikalen Einbau
- Kompakte Baulänge, identisch mit Kugelhahn Typ 546
- Z-Mass, Anschlusssteil und Überwurfmutter sind **nicht kompatibel** zu Typ 360
- Ventil ist dicht ab einer Wassersäule von 2m



d (mm)	DN (mm)	PN (bar)	kv-Wert ($\Delta p=1$ bar) (l/min)	EPDM Code	EUR	SP	FKM Code	EUR	SP	Gewicht (kg)
16	10	16	190	161 561 001	80,60	1	161 561 011	96,56	1	0,120
20	15	16	180	161 561 002	80,60	1	161 561 012	96,56	1	0,119
25	20	16	380	161 561 003	91,75	1	161 561 013	110,03	1	0,181
32	25	16	460	161 561 004	98,76	1	161 561 014	118,58	1	0,285
40	32	16	850	161 561 005	119,61	1	161 561 015	143,34	1	0,488
50	40	16	1080	161 561 006	148,13	1	161 561 016	177,56	1	0,750
63	50	16	1670	161 561 007	210,36	1	161 561 017	252,33	1	1,376
75	65	16	2950	161 561 008	420,42	1	161 561 018	504,41	1	3,170
90	80	16	3600	161 561 009	525,39	1	161 561 019	630,63	1	5,060
110	100	16	4150	161 561 010	630,63	1	161 561 020	758,16	1	8,170

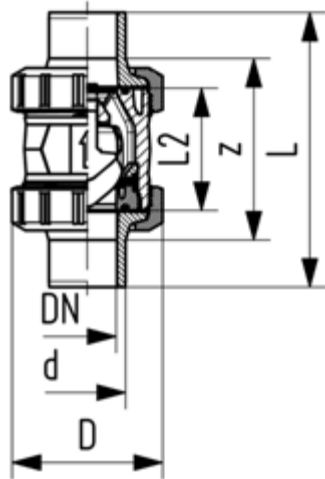
d (mm)	D (mm)	L (mm)	L2 (mm)	z (mm)
16	50	92	56	64
20	50	95	56	64
25	58	110	65	72
32	68	123	71	79
40	84	146	85	94
50	97	157	89	95
63	124	183	101	107
75	166	233	136	144
90	200	254	141	151
110	238	301	164	174

**Rückschlagventil Typ 561 PVC-U
Mit Klebestutzen metrisch**



Ausführung:

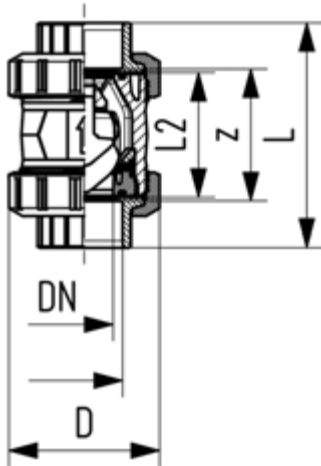
- Ventil ist dicht ab einer Wassersäule von 2m
- Radial ein- und ausbaubar
- Vibrationsfrei auch bei hohen Durchflussgeschwindigkeiten
- Strömungsoptimierter Rückschlagkegel, zweifach geführt
- Für vertikalen Einbau
- Kompakte Baulänge, identisch mit Kugelhahn Typ 546
- Z-Mass, Anschlussstück und Überwurfmutter sind **nicht kompatibel** zu Typ 360



d (mm)	DN (mm)	PN (bar)	kv-Wert ($\Delta p=1$ bar) (l/min)	EPDM Code	EUR	SP	FKM Code	EUR	SP	Gewicht (kg)
16	10	16	190	161 561 041	80,60	1	161 561 051	96,56	1	0,130
20	15	16	180	161 561 042	80,60	1	161 561 052	96,56	1	0,130
25	20	16	380	161 561 043	91,75	1	161 561 053	110,03	1	0,290
32	25	16	460	161 561 044	98,76	1	161 561 054	118,58	1	0,320
40	32	16	850	161 561 045	119,61	1	161 561 055	143,34	1	0,530
50	40	16	1080	161 561 046	147,87	1	161 561 056	177,56	1	0,810
63	50	16	1670	161 561 047	210,36	1	161 561 057	252,33	1	1,450
75	65	16	2950	161 561 048	420,42	1	161 561 058	504,41	1	3,380
90	80	16	3600	161 561 049	525,39	1	161 561 059	630,63	1	5,340
110	100	16	4150	161 561 050	630,63	1	161 561 060	758,16	1	8,540

d (mm)	D (mm)	L (mm)	L2 (mm)
16	50	114	56
20	50	124	56
25	58	144	65
32	68	154	71
40	84	174	85
50	97	194	89
63	124	224	101
75	166	284	136
90	200	300	141
110	238	340	164

**Rückschlagventil Typ 561 PVC-U
Mit Gewindemuffen Rp**



Ausführung:

- Radial ein- und ausbaubar
- Vibrationsfrei auch bei hohen Durchflussgeschwindigkeiten
- Strömungsoptimierter Rückschlagkegel, zweifach geführt
- Für vertikalen Einbau
- Kompakte Baulänge, identisch mit Kugelhahn Typ 546
- Z-Mass, Anschlussstück und Überwurfmutter sind **nicht kompatibel** zu Typ 360

Rp (inch)	DN (mm)	PN (bar)	kv-Wert ($\Delta p=1$ bar) (l/min)	EPDM Code	EUR	SP	FKM Code	EUR	SP	Gewicht (kg)
3/8	10	10	190	161 561 021	92,41	1	161 561 031	111,07	1	0,130
1/2	15	10	180	161 561 022	92,41	1	161 561 032	111,07	1	0,130
3/4	20	10	380	161 561 023	105,50	1	161 561 033	126,62	1	0,280
1	25	10	460	161 561 024	113,53	1	161 561 034	136,22	1	0,300
1 1/4	32	10	850	161 561 025	137,51	1	161 561 035	164,72	1	0,520
1 1/2	40	10	1080	161 561 026	170,29	1	161 561 036	204,26	1	0,790
2	50	10	1670	161 561 027	241,98	1	161 561 037	290,04	1	1,400
2 1/2	65	10	2950	161 561 028	483,80	1	161 561 038	579,95	1	3,820
3	80	10	3600	161 561 029	604,32	1	161 561 039	725,75	1	5,180
4	100	10	4150	161 561 030	725,75	1	161 561 040	870,91	1	8,180

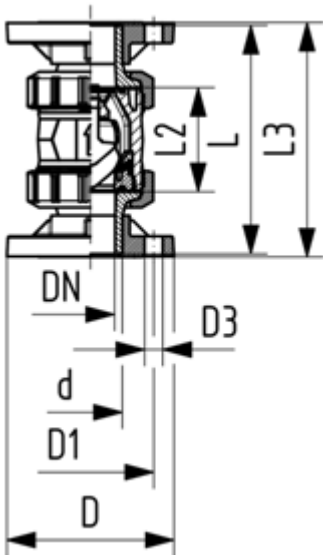
Rp (inch)	D (mm)	L (mm)	L2 (mm)	z (mm)
3/8	50	95	56	69
1/2	50	100	56	67
3/4	58	114	65	78
1	68	127	71	85
1 1/4	84	146	85	100
1 1/2	97	152	89	106
2	124	177	101	121
2 1/2	166	233	136	144
3	200	254	141	151
4	238	301	164	174

**Rückschlagventil Typ 561 PVC-U
Mit Festflanschen metrisch**



Ausführung:

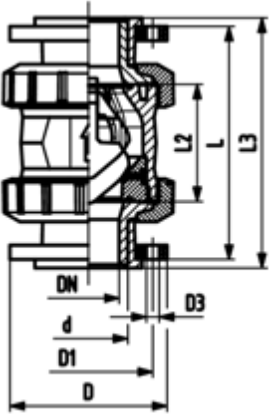
- Radial ein- und ausbaubar
- Vibrationsfrei auch bei hohen Durchflussgeschwindigkeiten
- Strömungsoptimierter Rückschlagkegel, zweifach geführt
- Für vertikalen Einbau
- Kompakte Baulänge, identisch mit Kugelhahn Typ 546
- Baulänge nach EN 558-1
- Z-Mass, Anschlusssteil und Überwurfmutter sind **nicht kompatibel** zu Typ 360
- Anschlussmaße nach ISO 7005, EN 1092 PN10, DIN 2501 PN10
- Ventil ist dicht ab einer Wassersäule von 2m



d (mm)	DN (mm)	PN (bar)	kv-Wert ($\Delta p=1$ bar) (l/min)	EPDM Code	EUR	SP	FKM Code	EUR	SP	Gewicht (kg)
20	15	16	180	161 561 082	128,69	1	161 561 092	154,22	1	0,330
25	20	16	380	161 561 083	146,83	1	161 561 093	176,00	1	0,540
32	25	16	460	161 561 084	158,12	1	161 561 094	189,48	1	0,670
40	32	16	850	161 561 085	191,15	1	161 561 095	229,13	1	1,100
50	40	16	1080	161 561 086	236,51	1	161 561 096	284,09	1	1,490
63	50	16	1670	161 561 087	336,44	1	161 561 097	403,70	1	2,440

d (mm)	D (mm)	D1 (mm)	D3 (mm)	L (mm)	L2 (mm)	L3 (mm)
20	95	65	14	124	56	130
25	105	75	14	144	65	150
32	115	85	14	154	71	160
40	140	100	18	174	85	180
50	150	110	18	194	89	200
63	165	125	18	224	101	230

**Rückschlagventil Typ 561 PVC-U
Mit Losflanschen PP-St metrisch**



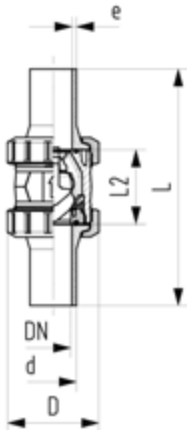
Ausführung:

- Radial ein- und ausbaubar
- Vibrationsfrei auch bei hohen Durchflussgeschwindigkeiten
- Strömungsoptimierter Rückschlagkegel, zweifach geführt
- Für vertikalen Einbau
- Kompakte Baulänge, identisch mit Kugelhahn Typ 546
- Z-Mass, Anschlussstück und Überwurfmutter sind **nicht kompatibel** zu Typ 360
- Baulänge nach EN 558
- Anschluss Dimension: ISO 7005, EN 1092, BS 4504, DIN 2501
- Ventil ist dicht ab einer Wassersäule von 2m

d (mm)	DN (mm)	PN (bar)	kv-Wert ($\Delta p=1$ bar) (l/min)	EPDM Code	EUR	SP	Gewicht (kg)
75	65	16	2950	161 561 428	673,93	1	4,640
90	80	16	3600	161 561 429	842,41	1	5,810
110	100	16	4150	161 561 430	1.009,58	1	8,160

d (mm)	FKM Code	EUR	SP	Gewicht (kg)	D (mm)	D1 (mm)	D3 (mm)	L (mm)	L2 (mm)	L3 (mm)	closest inch (inch)
75	161 561 438	808,70	1	4,640	185	145	18	284	136	290	1 ¼
90	161 561 439	1.009,58	1	5,810	200	160	20	300	141	310	1 ½
110	161 561 440	1.211,77	1	8,160	220	180	20	340	164	350	2

**Rückschlagventil Typ 561 PVC-U
Mit Stumpfschweisstützen lang
PE100 SDR11 metrisch**



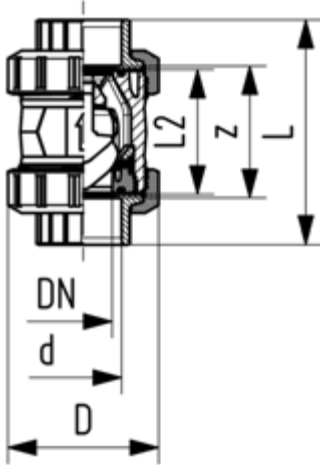
Ausführung:

- Werkstoff: PVC-U/PE
- Radial ein- und ausbaubar
- Vibrationsfrei auch bei hohen Durchflussgeschwindigkeiten
- Strömungsoptimierter Rückschlagkegel, zweifach geführt
- Für vertikalen Einbau
- Kompakte Baulänge, identisch mit Kugelhahn Typ 546
- Z-Mass, Anschlusssteil und Überwurfmutter sind **nicht kompatibel** zu Typ 360

d (mm)	DN (mm)	PN (bar)	kv-Wert ($\Delta p=1$ bar) (l/min)	EPDM Code	EUR	SP
20	15	16	180	161 561 142	104,59	1
25	20	16	380	161 561 143	119,35	1
32	25	16	460	161 561 144	128,69	1
40	32	16	850	161 561 145	155,39	1
50	40	16	1080	161 561 146	192,33	1
63	50	16	1670	161 561 147	273,34	1
75	65	10	2950	161 561 148	546,65	1
90	80	10	3600	161 561 149	684,29	1
110	100	10	4150	161 561 150	820,37	1

d (mm)	FKM Code	EUR	SP	Gewicht (kg)	D (mm)	L (mm)	L2 (mm)	e (mm)
20	800 050 344	115,33	1	0,130	50	193	56	2,3
25	800 050 345	135,59	1	0,250	58	216	65	2,3
32	800 050 346	159,79	1	0,320	68	223	71	3,0
40	800 050 308	191,30	1	0,530	84	249	85	3,7
50	800 050 347	234,84	1	0,810	97	271	89	4,6
63	800 050 348	316,23	1	1,530	124	321	101	5,8
75	800 050 837	Auf Anfrage	1	3,160	166	386	136	
90	800 050 838	Auf Anfrage	1	5,520	200	421	141	8,2
110	800 050 839	Auf Anfrage	1	8,930	238	484	164	10,0

**Rückschlagventil Typ 562 PVC-U
Mit Klebemuffen metrisch**



Ausführung:

- Einbaulage waagrecht oder senkrecht
- Ventil ist dicht ab einer Wassersäule von 1m
- Feder aus Stahl rostfrei (1.4310)
- Feder in anderen Werkstoffen verfügbar, siehe Ersatzteile
- Radial ein- und ausbaubar
- Vibrationsfrei auch bei hohen Durchflussgeschwindigkeiten
- Strömungsoptimierter Rückschlagkegel, zweifach geführt
- Kompakte Baulänge, identisch mit Kugelhahn Typ 546
- Z-Mass, Anschlussstück und Überwurfmutter sind **nicht kompatibel** zu Typ 360

d (mm)	DN (mm)	PN (bar)	kv-Wert ($\Delta p=1$ bar) (l/min)	EPDM Code	EUR	SP	FKM Code	EUR	SP	Gewicht (kg)
16	10	16	190	161 562 001	96,56	1	161 562 011	112,63	1	0,120
20	15	16	180	161 562 002	96,56	1	161 562 012	112,63	1	0,130
25	20	16	380	161 562 003	110,29	1	161 562 013	128,69	1	0,270
32	25	16	460	161 562 004	118,58	1	161 562 014	138,28	1	0,290
40	32	16	850	161 562 005	143,34	1	161 562 015	167,30	1	0,510
50	40	16	1080	161 562 006	177,56	1	161 562 016	207,11	1	0,750
63	50	16	1670	161 562 007	252,33	1	161 562 017	294,20	1	1,340
75	65	16	2950	161 562 008	504,41	1	161 562 018	588,39	1	3,170
90	80	16	3600	161 562 009	630,63	1	161 562 019	736,12	1	5,060
110	100	16	4150	161 562 010	758,16	1	161 562 020	882,58	1	8,170

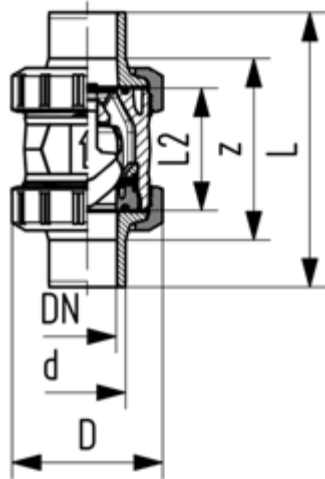
d (mm)	D (mm)	L (mm)	L2 (mm)	z (mm)
16	50	92	56	64
20	50	95	56	64
25	58	110	65	72
32	68	123	71	79
40	84	146	85	94
50	97	157	89	95
63	124	183	101	107
75	166	233	136	144
90	200	254	141	151
110	238	301	164	174

**Rückschlagventil Typ 562 PVC-U
Mit Klebestutzen metrisch**



Ausführung:

- Einbaulage waagrecht oder senkrecht
- Feder aus Stahl rostfrei (1.4310)
- Feder in anderen Werkstoffen verfügbar, siehe Ersatzteile
- Radial ein- und ausbaubar
- Vibrationsfrei auch bei hohen Durchflussgeschwindigkeiten
- Strömungsoptimierter Rückschlagkegel, zweifach geführt
- Kompakte Baulänge, identisch mit Kugelhahn Typ 546
- Z-Mass, Anschlussstück und Überwurfmutter sind **nicht kompatibel** zu Typ 360



d (mm)	DN (mm)	PN (bar)	kv-Wert ($\Delta p=1$ bar) (l/min)	EPDM Code	EUR	SP	FKM Code	EUR	SP	Gewicht (kg)
16	10	16	190	161 562 041	96,56	1	161 562 051	112,63	1	0,130
20	15	16	180	161 562 042	96,56	1	161 562 052	112,63	1	0,130
25	20	16	380	161 562 043	110,29	1	161 562 053	128,69	1	0,290
32	25	16	460	161 562 044	118,58	1	161 562 054	138,28	1	0,320
40	32	16	850	161 562 045	143,34	1	161 562 055	167,30	1	0,530
50	40	16	1080	161 562 046	177,56	1	161 562 056	207,11	1	0,810
63	50	16	1670	161 562 047	252,33	1	161 562 057	294,20	1	1,450
75	65	16	2950	161 562 048	504,41	1	161 562 058	588,39	1	3,380
90	80	16	3600	161 562 049	630,63	1	161 562 059	736,12	1	5,340
110	100	16	4150	161 562 050	758,16	1	161 562 060	882,58	1	8,540

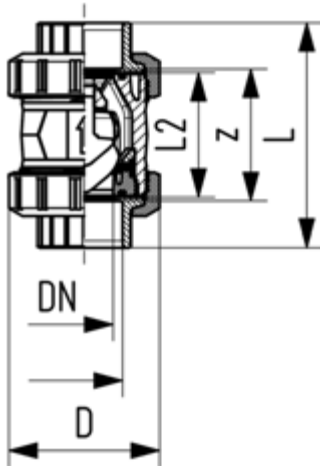
d (mm)	D (mm)	L (mm)	L2 (mm)
16	50	114	56
20	50	124	56
25	58	144	65
32	68	154	71
40	84	174	85
50	97	194	89
63	124	224	101
75	166	284	136
90	200	300	141
110	238	340	164

**Rückschlagventil Typ 562 PVC-U
Mit Gewindemuffen Rp**



Ausführung:

- Einbaulage waagrecht oder senkrecht
- Feder aus Stahl rostfrei (1.4310)
- Feder in anderen Werkstoffen verfügbar, siehe Ersatzteile
- Radial ein- und ausbaubar
- Vibrationsfrei auch bei hohen Durchflussgeschwindigkeiten
- Strömungsoptimierter Rückschlagkegel, zweifach geführt
- Kompakte Baulänge, identisch mit Kugelhahn Typ 546
- Z-Mass, Anschlussstück und Überwurfmutter sind **nicht kompatibel** zu Typ 360



Rp (inch)	DN (mm)	PN (bar)	kv-Wert ($\Delta p=1$ bar) (l/min)	EPDM Code	EUR	SP	FKM Code	EUR	SP	Gewicht (kg)
3/8	10	10	190	161 562 021	108,34	1	161 562 031	127,01	1	0,130
1/2	15	10	180	161 562 022	108,34	1	161 562 032	127,01	1	0,130
3/4	20	10	380	161 562 023	124,15	1	161 562 033	144,89	1	0,280
1	25	10	460	161 562 024	133,49	1	161 562 034	156,18	1	0,300
1 1/4	32	10	850	161 562 025	161,23	1	161 562 035	188,82	1	0,520
1 1/2	40	10	1080	161 562 026	199,71	1	161 562 036	233,67	1	0,790
2	50	10	1670	161 562 027	283,56	1	161 562 037	332,04	1	1,400
2 1/2	65	10	2950	161 562 028	567,12	1	161 562 038	664,85	1	3,820
3	80	10	3600	161 562 029	708,91	1	161 562 039	830,74	1	5,180
4	100	10	4150	161 562 030	852,76	1	161 562 040	996,62	1	8,180

Rp (inch)	D (mm)	L (mm)	L2 (mm)	z (mm)
3/8	50	95	56	69
1/2	50	100	56	67
3/4	58	114	65	78
1	68	127	71	85
1 1/4	84	146	85	100
1 1/2	97	152	89	106
2	124	177	101	121
2 1/2	166	233	136	144
3	200	254	141	151
4	238	301	164	174

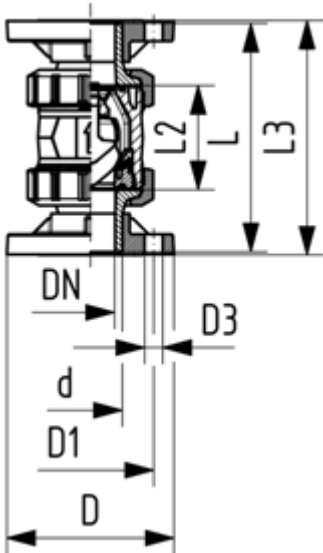
PF 2 31 986 111

**Rückschlagventil Typ 562 PVC-U
Mit Festflanschen metrisch**



Ausführung:

- Einbaulage waagrecht oder senkrecht
- Feder aus Stahl rostfrei (1.4310)
- Feder in anderen Werkstoffen verfügbar, siehe Ersatzteile
- Radial ein- und ausbaubar
- Vibrationsfrei auch bei hohen Durchflussgeschwindigkeiten
- Strömungsoptimierter Rückschlagkegel, zweifach geführt
- Kompakte Baulänge, identisch mit Kugelhahn Typ 546
- Baulänge nach EN 558-1
- Z-Mass, Anschlussstück und Überwurfmutter sind **nicht kompatibel** zu Typ 360
- Anschlussmaße nach ISO 7005, EN 1092 PN10, DIN 2501 PN10



d (mm)	DN (mm)	PN (bar)	kv-Wert ($\Delta p=1$ bar) (l/min)	EPDM Code	EUR	SP	FKM Code	EUR	SP	Gewicht (kg)
20	15	16	180	161 562 082	144,63	1	161 562 092	170,29	1	0,330
25	20	16	380	161 562 083	162,89	1	161 562 093	191,94	1	0,540
32	25	16	460	161 562 084	176,25	1	161 562 094	208,01	1	0,670
40	32	16	850	161 562 085	210,86	1	161 562 095	249,11	1	1,100
50	40	16	1080	161 562 086	260,62	1	161 562 096	307,67	1	1,490
63	50	16	1670	161 562 087	366,00	1	161 562 097	433,25	1	2,440

d (mm)	D (mm)	D1 (mm)	D3 (mm)	L (mm)	L2 (mm)	L3 (mm)
20	95	65	14	124	56	130
25	105	75	14	144	65	150
32	115	85	14	154	71	160
40	140	100	18	174	85	180
50	150	110	18	194	89	200
63	165	125	18	224	101	230

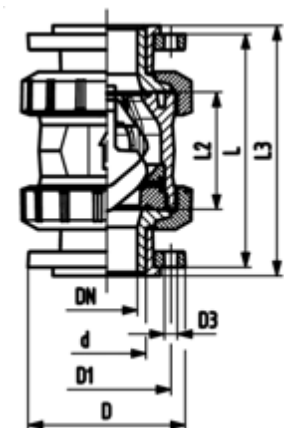
PF 2 31 986 111

**Rückschlagventil Typ 562 PVC-U
Mit Losflanschen PP-St metrisch**



Ausführung:

- Einbaulage waagrecht oder senkrecht
- Feder aus Stahl rostfrei (1.4310)
- Feder in anderen Werkstoffen verfügbar, siehe Ersatzteile
- Radial ein- und ausbaubar
- Vibrationsfrei auch bei hohen Durchflussgeschwindigkeiten
- Strömungsoptimierter Rückschlagkegel, zweifach geführt
- Kompakte Baulänge, identisch mit Kugelhahn Typ 546
- Z-Mass, Anschlussstück und Überwurfmutter sind **nicht kompatibel** zu Typ 360
- Baulänge nach EN 558
- Anschlussmaße nach ISO 7005, EN 1092 PN10, DIN 2501 PN10

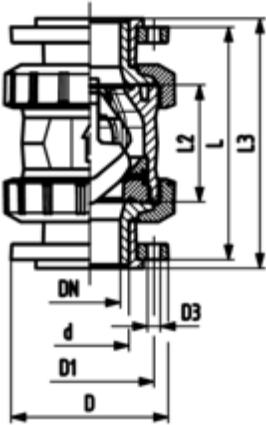


d (mm)	DN (mm)	PN (bar)	kv-Wert ($\Delta p=1$ bar) (l/min)	EPDM Code	EUR	SP	Gewicht (kg)
75	65	16	2950	161 562 408	758,16	1	4,440
90	80	16	3600	161 562 409	946,07	1	6,740
110	100	16	4150	161 562 410	1.135,30	1	10,280

d (mm)	FKM Code	EUR	SP	Gewicht (kg)
75	161 562 418	891,65	1	4,450
90	161 562 419	1.114,57	1	6,770
110	161 562 420	1.337,47	1	10,320

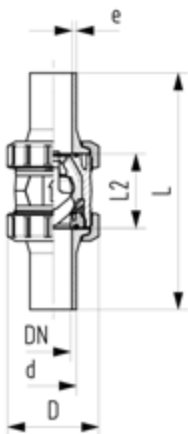
Fortsetzung nächste Seite

PF 2 31 986 111



d	D	H	H1	L	L1	L2	L4	L5	L6	M	closest inch
(mm)	(mm)	(mm)	(mm)	(mm)	(mm)	(mm)	(mm)	(mm)	(mm)		(inch)
75	166	149	85	284	270	136	70	64	206	M8	1 ¼
90	200	161	105	300	270	141	70	64	206	M8	1 ½
110	238	178	123	340	320	164	120	64	256	M12	2

PF 2 31 986 111



**Rückschlagventil Typ 562 PVC-U
Mit Stumpfschweisstützen lang
PE100 SDR11 metrisch**

Ausführung:

- Werkstoff: PVC-U/PE
- Einbaulage waagrecht oder senkrecht
- Feder aus Stahl rostfrei (1.4310)
- Feder in anderen Werkstoffen verfügbar, siehe Ersatzteile
- Radial ein- und ausbaubar
- Vibrationsfrei auch bei hohen Durchflussgeschwindigkeiten
- Strömungsoptimierter Rückschlagkegel, zweifach geführt
- Kompakte Baulänge, identisch mit Kugelhahn Typ 546
- Z-Mass, Anschlussstück und Überwurfmutter sind **nicht kompatibel** zu Typ 360

d	DN	PN	kv-Wert ($\Delta p=1$ bar)	EPDM Code	EUR	SP	Gewicht (kg)	D	L	L2	e
(mm)	(mm)	(bar)	(l/min)					(mm)	(mm)	(mm)	(mm)
20	15	16	180	161 562 142	120,67	1	0,130	50	193	56	2,3
25	20	16	380	161 562 143	135,32	1	0,260	58	216	65	2,3
32	25	16	460	161 562 144	146,83	1	0,300	68	223	71	3,0
40	32	16	850	161 562 145	175,08	1	0,520	84	249	85	3,7
50	40	16	1080	161 562 146	216,05	1	0,780	97	271	89	4,6
63	50	16	1670	161 562 147	302,74	1	1,410	124	321	101	5,8
75	65	10	2950	161 562 148	588,39	1	3,260	166	386	136	6,8
90	80	10	3600	161 562 149	768,52	1	5,170	200	421	141	8,2
110	100	16	4150	161 562 150	925,36	1	8,310	238	484	164	10,0

Fussventil Typ 561

PF 2 31 986 999

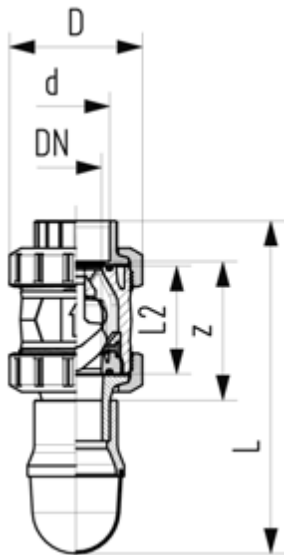
Fussventil Typ 561 PVC-U Mit Klebemuffen metrisch



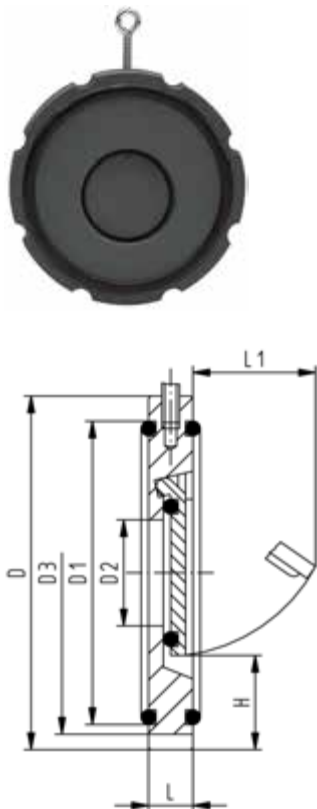
Ausführung:

- Radial ein- und ausbaubar
- Vibrationsfrei auch bei hohen Durchflussgeschwindigkeiten
- Strömungsoptimierter Rückschlagkegel, zweifach geführt
- Kompakte Baulänge, identisch mit Kugelhahn Typ 546
- Z-Mass, Anschlussteil und Überwurfmutter sind **nicht kompatibel** zu Typ 360
- Ventil ist dicht ab einer Wassersäule von 2m

d (mm)	DN (mm)	PN (bar)	kv-Wert ($\Delta p=1$ bar) (l/min)	EPDM Code	EUR	SP	Gewicht (kg)	D (mm)	L (mm)	L2 (mm)	z (mm)
16	10	16	190	161 561 901	159,41	1	0,120	50	173	56	64
20	15	16	180	161 561 902	159,41	1	0,130	50	175	56	64
25	20	16	380	161 561 903	176,65	1	0,250	58	192	65	72
32	25	16	460	161 561 904	188,96	1	0,290	68	204	71	79
40	32	16	850	161 561 905	243,53	1	0,510	90	267	85	94
50	40	16	1080	161 561 906	284,35	1	0,750	90	282	83	95
63	50	16	1670	161 561 907	357,82	1	1,330	90	310	101	107



Rückschlagklappe Typ 369



Rückschlagklappe Typ 369 PVC-U Ohne Feder

Ausführung:

- Halteöse für einfachen Einbau
- Für vertikalen und horizontalen Einbau geeignet

Einbauhinweise:

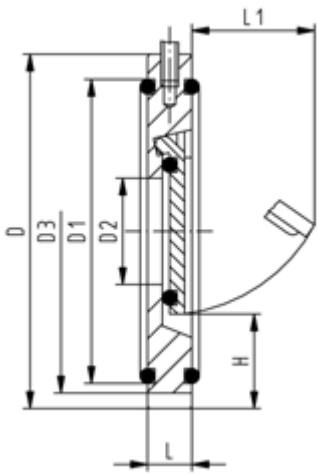
- Installation zwischen ISO/DIN (alle Dimensionen) und ANSI Bundbuchsen (alle ausser DN32 und DN125)
- Montage bei ANSI Bundbuchsen: Für Rückschlagklappen der Dimension DN40 bis DN80 müssen ANSI Bundbuchsen der nächst grösseren Dimension verwendet werden (Beispiel DN40 Rückschlagklappe zwischen DN50 ANSI Bundbuchsen)
- Zentrierung durch Gehäusedurchmesser (ISO/DIN durch D3, ANSI durch D)
- Abdichtung durch Spezial-Flanschdichtung (ausser DN32, O-Ring)
- Vor und nach der Rückschlagklappe ist eine Beruhigungszone von mindestens 5fachem Nenn-durchmesser (DN) einzuplanen (empfohlen 10facher Nenn-durchmesser)
- Keine direkte Montage auf Pumpenflansch oder nachfolgendem Bogen
- Die Verwendung mit PVC-U Röhren PN16 ist nur bis d63 möglich
- Rückschlagklappen ohne Rückstellfeder werden nicht für pulsierende Strömungsverhältnisse empfohlen (Geräuschbildung)

d (mm)	DN (mm)	Zoll (inch)	PN (bar)	EPDM Code	EUR	PF	SP
40	32	1 ¼	10	161 369 002	234,19	2 31 161 026	1
50	40	1 ½	10	161 369 003	234,19	2 31 161 026	1
63	50	2	10	161 369 004	237,42	2 31 161 026	1
75	65	2 ½	10	161 369 005	294,72	2 31 161 026	1
90	80	3	10	161 369 006	312,08	2 31 161 026	1
110	100	4	10	161 369 007	357,31	2 31 161 026	1
140	125	5	10	161 369 009	466,30	2 31 161 026	1
160	150	6	6	161 369 010	497,80	2 31 161 026	1
225	200	8	6	161 369 011	565,18	2 31 161 026	1
280	250	10	6	161 369 012	886,45	2 31 161 026	1
315	300	12	6	161 369 013	1.279,15	2 31 161 026	1

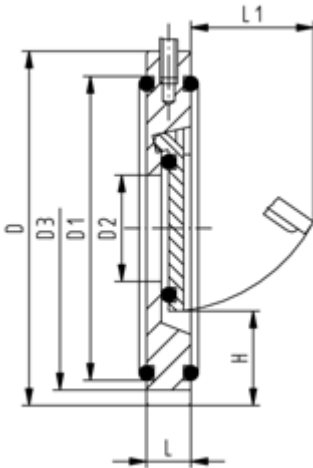
d (mm)	FKM Code	EUR	PF	SP	Gewicht (kg)
40	161 369 022	294,72	2 31 161 027	1	0,108
50	161 369 023	300,16	2 31 161 027	1	0,202
63	161 369 024	309,76	2 31 161 027	1	0,277
75	161 369 025	378,05	2 31 161 027	1	0,386
90	161 369 026	425,73	2 31 161 027	1	0,591
110	161 369 027	494,67	2 31 161 027	1	0,667
140	161 369 029	677,82	2 31 161 027	1	0,856
160	161 369 030	782,79	2 31 161 027	1	1,207
225	161 369 031	992,74	2 31 161 027	1	2,306
280	161 369 032	1.391,91	2 31 161 027	1	3,915
315	161 369 033	1.901,23	2 31 161 027	1	5,300

d (mm)	D (mm)	D1 (mm)	D2 (mm)	D3 (mm)	H (mm)	L (mm)	L1 (mm)	Öffnungs- druck verti- kal (mbar)	Öffnungs- druck hori- zontal (mbar)	Dichtheit ab Wassersäule (m)
40	85	59	18	85	25	15	22	10	1	2
50	105	74	22	95	27	16	27	10	1	2
63	124	90	32	109	29	18	40	10	1	2
75	137	110	40	129	31	20	55	10	1	2
90	175	130	54	144	32	20	67	10	1	2
110	175	150	70	164	31	23	67	10	1	2
140	195	178	92	195	35	23	94	10	1	2

Fortsetzung nächste Seite



d (mm)	D (mm)	D1 (mm)	D2 (mm)	D3 (mm)	H (mm)	L (mm)	L1 (mm)	Öffnungs- druck verti- kal (mbar)	Öffnungs- druck horizon- tal (mbar)	Dichtheit ab Wassersäule (m)
160	222	192	105	220	41	26	100	10	1	2
225	279	256	154	275	38	35	152	18	1	2
280	340	306	192	330	41	40	180	18	1	2
315	410	342	227	380	41	45	215	18	1	2



Rückschlagklappe Typ 369 PVC-U Mit Feder V4A (rostfreier Stahl 316)

Ausführung:

- Halteöse für einfachen Einbau
- Für vertikalen und horizontalen Einbau geeignet

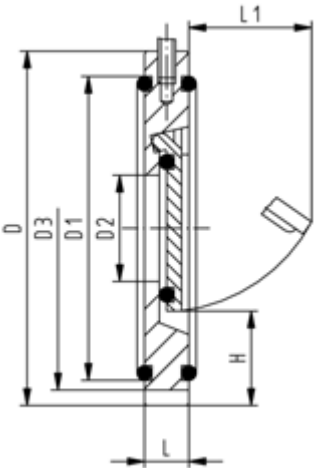
Einbauhinweise:

- Installation zwischen ISO/DIN (alle Dimensionen) und ANSI Bundbuchsen (alle ausser DN32 und DN125)
- Montage bei ANSI Bundbuchsen: Für Rückschlagklappen der Dimension DN40 bis DN80 müssen ANSI Bundbuchsen der nächst grösseren Dimension verwendet werden (Beispiel DN40 Rückschlagklappe zwischen DN50 ANSI Bundbuchsen)
- Zentrierung durch Gehäusedurchmesser (ISO/DIN durch D3, ANSI durch D)
- Abdichtung durch Spezial-Flanschdichtung (ausser DN32, O-Ring)
- Vor und nach der Rückschlagklappe ist eine Beruhigungszone von mindestens 5fachem Nenn-durchmesser (DN) einzuplanen (empfohlen 10facher Nenn-durchmesser)
- Keine direkte Montage auf Pumpenflansch oder nachfolgendem Bogen
- Die Verwendung mit PVC-U Röhren PN16 ist nur bis d63 möglich

d (mm)	DN (mm)	Zoll (inch)	PN (bar)	EPDM Code	EUR	PF	SP
40	32	1 1/4	10	161 369 042	346,95	2 31 161 026	1
50	40	1 1/2	10	161 369 043	346,95	2 31 161 026	1
63	50	2	10	161 369 044	350,43	2 31 161 026	1
75	65	2 1/2	10	161 369 045	422,38	2 31 161 026	1
90	80	3	10	161 369 046	446,73	2 31 161 026	1
110	100	4	10	161 369 047	508,41	2 31 161 026	1
140	125	5	10	161 369 049	637,11	2 31 161 026	1
160	150	6	6	161 369 050	692,06	2 31 161 026	1
225	200	8	6	161 369 051	806,11	2 31 161 026	1
280	250	10	6	161 369 052	1.240,28	2 31 161 026	1
315	300	12	6	161 369 053	1.819,59	2 31 161 026	1

d (mm)	FKM Code	EUR	PF	SP	Gewicht (kg)
40	161 369 062	428,60	2 31 161 027	1	0,107
50	161 369 063	432,60	2 31 161 027	1	0,206
63	161 369 064	462,55	2 31 161 027	1	0,250
75	161 369 065	544,97	2 31 161 027	1	0,320
90	161 369 066	604,85	2 31 161 027	1	0,390
110	161 369 067	697,24	2 31 161 027	1	0,684
140	161 369 069	877,38	2 31 161 027	1	0,750
160	161 369 070	988,85	2 31 161 027	1	1,100
225	161 369 071	1.222,12	2 31 161 027	1	2,100
280	161 369 072	1.726,27	2 31 161 027	1	3,500
315	161 369 073	2.422,23	2 31 161 027	1	5,300

d (mm)	D (mm)	D1 (mm)	D2 (mm)	D3 (mm)	H (mm)	L (mm)	L1 (mm)	Öffnungs- druck verti- kal (mbar)	Öffnungs- druck hori- zontal (mbar)	Dichtheit ab Wassersäule (m)
40	85	59	18	85	25	15	22	30	20	2
50	105	74	22	95	27	16	27	30	20	2
63	124	90	32	109	29	18	40	30	20	2
75	137	110	40	129	31	20	55	30	20	2
90	175	125	54	144	32	20	67	30	20	2
110	175	150	70	164	31	23	67	30	20	2
140	195	178	92	195	35	23	94	30	20	2
160	222	192	105	220	41	26	100	30	20	2
225	279	256	154	275	38	35	152	38	20	2
280	340	306	192	330	41	40	180	38	20	2
315	410	342	227	380	41	45	215	38	20	2



Rückschlagklappe Typ 369 PVC-U Mit Feder Hastelloy C

Ausführung:

- Halteöse für einfachen Einbau
- Für vertikalen und horizontalen Einbau geeignet

Einbauhinweise:

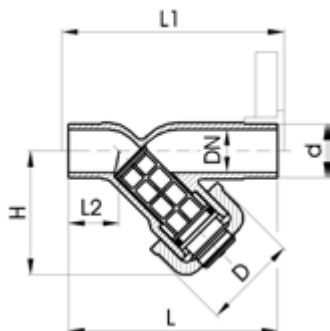
- Installation zwischen ISO/DIN (alle Dimensionen) und ANSI Bundbuchsen (alle ausser DN32 und DN125)
- Montage bei ANSI Bundbuchsen: Für Rückschlagklappen der Dimension DN40 bis DN80 müssen ANSI Bundbuchsen der nächst grösseren Dimension verwendet werden (Beispiel DN40 Rückschlagklappe zwischen DN50 ANSI Bundbuchsen)
- Zentrierung durch Gehäusedurchmesser (ISO/DIN durch D3, ANSI durch D)
- Abdichtung durch Spezial-Flanschdichtung (ausser DN32, O-Ring)
- Vor und nach der Rückschlagklappe ist eine Beruhigungszone von mindestens 5fachem Nenn-durchmesser (DN) einzuplanen (empfohlen 10facher Nenn-durchmesser)
- Keine direkte Montage auf Pumpenflansch oder nachfolgendem Bogen
- Die Verwendung mit PVC-U Rohren PN16 ist nur bis d63 möglich

d	DN	Zoll	PN	EPDM	EUR	PF	SP
(mm)	(mm)	(inch)	(bar)	Code			
40	32	1 ¼	10	161 369 082	438,58	2 31 161 026	1
50	40	1 ½	10	161 369 083	438,58	2 31 161 026	1
63	50	2	10	161 369 084	460,60	2 31 161 026	1
75	65	2 ½	10	161 369 085	523,45	2 31 161 026	1
90	80	3	10	161 369 086	560,52	2 31 161 026	1
110	100	4	10	161 369 087	625,45	2 31 161 026	1
140	125	5	10	161 369 089	759,44	2 31 161 026	1
160	150	6	6	161 369 090	820,37	2 31 161 026	1
225	200	8	6	161 369 091	947,38	2 31 161 026	1
280	250	10	6	161 369 092	1.397,08	2 31 161 026	1
315	300	12	6	161 369 093	1.963,44	2 31 161 026	1

d	FKM	EUR	PF	SP	Gewicht
(mm)	Code				(kg)
40	161 369 102	504,79	2 31 161 027	1	0,130
50	161 369 103	509,58	2 31 161 027	1	0,160
63	161 369 104	546,00	2 31 161 027	1	0,277
75	161 369 105	610,68	2 31 161 027	1	0,320
90	161 369 106	697,24	2 31 161 027	1	0,390
110	161 369 107	797,04	2 31 161 027	1	0,550
140	161 369 109	982,35	2 31 161 027	1	0,750
160	161 369 110	1.101,60	2 31 161 027	1	1,100
225	161 369 111	1.351,73	2 31 161 027	1	2,100
280	161 369 112	1.868,84	2 31 161 027	1	3,500
315	161 369 113	2.567,38	2 31 161 027	1	5,300

d	D	D1	D2	D3	H	L	L1	Öffnungs- druck verti- kal	Öffnungs- druck horizon- tal	Dichtheit ab Wassersäule
(mm)	(mm)	(mm)	(mm)	(mm)	(mm)	(mm)	(mm)	(mbar)	(mbar)	(m)
40	85	59	18	85	25	15	22	30	20	2
50	105	74	22	95	27	16	27	30	20	2
63	124	90	32	109	29	18	40	30	20	2
75	137	110	40	129	31	20	55	30	20	2
90	175	125	54	144	32	20	67	30	20	2
110	175	150	70	164	31	23	67	30	20	2
140	195	178	92	195	35	23	94	30	20	2
160	222	192	105	220	41	26	100	30	20	2
225	279	256	154	275	38	35	152	38	20	2
280	340	306	192	330	41	40	180	38	20	2
315	410	342	227	380	41	45	215	38	20	2

Schmutzfänger Typ 305



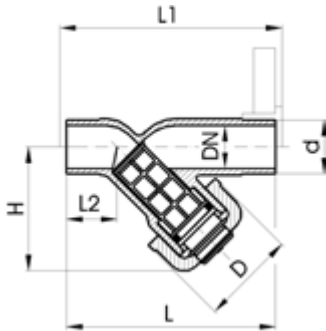
Schmutzfänger Typ 305 PVC-U Gehäuse transparent mit Klebestutzen metrisch

Ausführung:

- Schützt Ventile, Pumpen usw. vor Verunreinigungen
- Leichte Demontage zur Reinigung des Siebkäfigs
- **Siebrohr muss separat bestellt werden**
- Baulänge nach EN 558

d (mm)	DN (mm)	PN (bar)	EPDM Code	EUR	PF	SP
20	15	10	192 305 300	67,28	2 31 161 007	1
25	20	10	192 305 350	79,58	2 31 161 007	1
32	25	10	192 305 400	104,87	2 31 161 007	1
40	32	10	192 305 450	134,13	2 31 161 007	1
50	40	10	192 305 500	181,84	2 31 161 007	1
63	50	10	192 305 550	224,98	2 31 161 007	1
75	65	10	192 305 600	363,27	2 31 161 007	1
90	80	10	192 305 650	404,74	2 31 161 007	1

d (mm)	FKM Code	EUR	PF	SP	Gewicht (kg)	D (mm)	H (mm)	L (mm)	L1 (mm)	L2 (mm)
20	192 305 349	78,68	2 31 161 008	1	0,100	43	65	124	130	28
25	192 305 399	90,85	2 31 161 008	1	0,170	47	76	144	150	37
32	192 305 449	111,85	2 31 161 008	1	0,227	56	90	154	160	37
40	192 305 499	147,08	2 31 161 008	1	0,346	64	104	174	180	44
50	192 305 549	212,93	2 31 161 008	1	0,594	82	124	194	200	48
63	192 305 599	254,02	2 31 161 008	1	0,972	95	148	224	230	60
75	192 305 649	428,34	2 31 161 008	1	1,838	106	188	284	290	74
90	192 305 699	470,19	2 31 161 008	1	2,565	120	205	300	310	85



Schmutzfänger Typ 305 PVC-U Mit Klebestutzen metrisch

Ausführung:

- Schützt Ventile, Pumpen usw. vor Verunreinigungen
- Leichte Demontage zur Reinigung des Siebkäfigs
- **Siebrohr muss separat bestellt werden**
- Baulänge nach EN 558

d (mm)	DN (mm)	PN (bar)	EPDM Code	EUR	PF	SP
20	15	10	161 305 300	75,55	2 31 161 005	1
25	20	10	161 305 350	83,20	2 31 161 005	1
32	25	10	161 305 400	108,86	2 31 161 005	1
40	32	10	161 305 450	147,08	2 31 161 005	1
50	40	10	161 305 500	186,50	2 31 161 005	1
63	50	10	161 305 550	235,22	2 31 161 005	1
75	65	10	161 305 600	370,91	2 31 161 005	1
90	80	10	161 305 650	415,37	2 31 161 005	1

d (mm)	FKM Code	EUR	PF	SP	Gewicht (kg)	D (mm)	H (mm)	L (mm)	L1 (mm)	L2 (mm)
20	161 305 349	87,22	2 31 161 006	1	0,134	43	65	124	130	28
25	161 305 399	100,56	2 31 161 006	1	0,215	47	76	144	150	37
32	161 305 449	123,90	2 31 161 006	1	0,257	56	90	154	160	37
40	161 305 499	157,20	2 31 161 006	1	0,386	64	104	174	180	44
50	161 305 549	230,68	2 31 161 006	1	0,632	82	124	194	200	48
63	161 305 599	277,08	2 31 161 006	1	1,045	95	148	224	230	60
75	161 305 649	474,45	2 31 161 006	1	1,871	106	188	284	290	74
90	161 305 699	487,30	2 31 161 006	1	2,585	120	205	300	310	85

PF 2 31 161 998



Siebrohr Typ 305 PVC-U
Lochdurchmesser 0.5 mm

- Für Schmutzfänger Typ 305

d (mm)	DN (mm)	Zoll (inch)	kv-Wert ($\Delta p=1$ bar) (l/min)	Code	EUR	SP	Gewicht (kg)	D (mm)	L (mm)
20	15	½	35	161 305 339	11,80	10	0,005	14	39
25	20	¾	65	161 305 389	11,80	10	0,007	18	48
32	25	1	90	161 305 439	11,80	5	0,003	24	60
40	32	1 ¼	155	161 305 489	15,76	2	0,004	30	71
50	40	1 ½	225	161 305 539	18,20	1	0,007	38	87
63	50	2	370	161 305 589	24,69	2	0,009	48	106
75	65	2 ½	575	161 305 639	27,42	5	0,012	61	100
90	80	3	955	161 305 689	32,33	2	0,016	73	118

PF 2 31 161 998



Siebrohr Typ 305 PVC-U
Lochdurchmesser 0.8 mm

- Für Schmutzfänger Typ 305

d (mm)	DN (mm)	kv-Wert ($\Delta p=1$ bar) (l/min)	Code	EUR	SP	Gewicht (kg)	D (mm)	L (mm)
20	15	35	161 305 338	11,80	10	0,005	14	39
25	20	65	161 305 388	11,80	10	0,007	18	48
32	25	90	161 305 438	11,80	5	0,003	24	60
40	32	155	161 305 488	15,76	1	0,004	30	71
50	40	225	161 305 538	18,20	1	0,006	38	87
63	50	370	161 305 588	24,69	2	0,003	48	106
75	65	575	161 305 638	27,42	5	0,012	61	100
90	80	955	161 305 688	32,33	2	0,015	73	118

PF 2 31 161 998



Siebrohr Typ 305 PVC-U
Lochdurchmesser 1.4 mm

- Für Schmutzfänger Typ 305

d (mm)	DN (mm)	kv-Wert ($\Delta p=1$ bar) (l/min)	Code	EUR	SP	Gewicht (kg)	D (mm)	L (mm)
20	15	35	161 305 337	8,05	10	0,003	14	39
25	20	65	161 305 387	8,05	10	0,003	18	48
32	25	90	161 305 437	10,81	5	0,003	24	60
40	32	155	161 305 487	13,29	2	0,004	30	71
50	40	225	161 305 537	15,76	1	0,005	38	87
63	50	370	161 305 587	19,65	2	0,008	48	106
75	65	575	161 305 637	24,69	5	0,011	61	100
90	80	955	161 305 687	30,58	2	0,013	73	118

PF 2 31 161 998



Siebrohr Typ 305 PVC-U
Lochdurchmesser 2.2 mm

- Für Schmutzfänger Typ 305

d (mm)	DN (mm)	kv-Wert ($\Delta p=1$ bar) (l/min)	Code	EUR	SP	Gewicht (kg)	D (mm)	L (mm)
20	15	35	161 305 336	8,05	10	0,005	14	39
25	20	65	161 305 386	8,05	10	0,003	18	48
32	25	90	161 305 436	10,81	5	0,003	24	60
40	32	155	161 305 486	13,29	2	0,003	30	71
50	40	225	161 305 536	15,76	1	0,005	38	87
63	50	370	161 305 586	19,65	2	0,008	48	106
75	65	575	161 305 636	24,69	5	0,010	61	100
90	80	955	161 305 686	30,58	2	0,013	73	118



Siebrohr Edelstahl
Lochdurchmesser 0.5 mm

Ausführung:

- Stahl Rostfrei A4 Qualität (AISI 316)
- Für Schmutzfänger Typ 305

d (mm)	DN (mm)	kv-Wert ($\Delta p=1$ bar) (l/min)	Code	EUR	D (mm)	L (mm)
20	15	35	161 486 100	12,56	14	39
25	20	60	161 486 101	14,67	18	48
32	25	85	161 486 102	16,55	24	60
40	32	130	161 486 103	17,81	30	71
50	40	200	161 486 104	21,63	38	87
63	50	330	161 486 105	25,05	48	106
75	65	460	161 486 106	40,88	61	100
90	80	665	161 486 107	47,79	73	118

Saugkorb Typ 050

PF 2 31 161 009

Saugkorb Typ 050 PVC-U Mit Klebemuffen metrisch

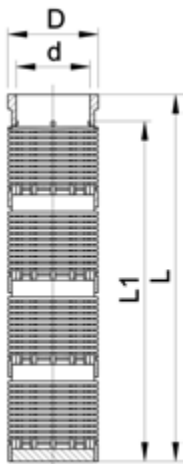


DN65-100

Ausführung:

- ¹ Korb mit 1 Verlängerung und Boden, verklebt
- ² Korb mit 2 Verlängerungen und Boden, verklebt
- ³ Korb mit 3 Verlängerungen und Boden, verklebt

	* Bemerkung	d (mm)	DN (mm)	kv-Wert ($\Delta p=1$ bar) (L/min)	Code	EUR	SP	Gewicht (kg)
*1	1	*1 75	65	9640	161 050 032	169,00	1	0,837
*2	2	*2 90	80	14790	161 050 033	190,25	1	0,944
*3		*3 110	100	15213	161 050 034	244,04	1	1,338



DN 65-100

	D (mm)	L (mm)	L1 (mm)	Lamellenabstand (mm)
*1	110	260	216	3
*2	110	345	312	3
*3	125	490	460	3

PF 2 31 161 009

Saugkorb Typ 050 PVC-U Mit Klebemuffen metrisch



DN 15 - 50

d (mm)	Zoll (inch)	DN (mm)	kv-Wert ($\Delta p=1$ bar) (L/min)	Code	EUR	SP	Gewicht (kg)
20	½	15	105	161 050 026	42,06	1	0,035
25	¾	20	228	161 050 027	42,97	1	0,039
32	1	25	390	161 050 028	44,02	1	0,046
40	1 ¼	32	563	161 050 029	83,85	1	0,147
50	1 ½	40	813	161 050 030	85,65	1	0,172
63	2	50	1590	161 050 031	87,60	1	0,192



DN 15-50

D (mm)	L (mm)	L1 (mm)	Loch ø Sieb (mm)
50	80	64	2
50	83	64	2
50	86	64	2
90	131	105	2
90	136	105	2
90	143	105	2

PF 2 31 161 999

**Korb Typ 050 PVC-U
Mit Klebemuffen metrisch**

- Für Saugkörbe Typ 050, PVC-U, DN 65-100

d (mm)	Zoll (inch)	DN (mm)	Code	EUR	SP	Gewicht (kg)	D (mm)	L2 (mm)
75	2 ½	65	161 090 024	62,66	1	0,447	110	90
90	3	80	161 090 002	64,53	0	0,303	110	90
110	4	100	161 090 003	64,53	30	0,469	125	135



PF 2 31 161 999

Verlängerung Typ 050 PVC-U

- Für Saugkörbe Typ 050, PVC-U, DN 65-100

DN-DN (mm)	Code	EUR	SP	Gewicht (kg)	L3 (mm)	Zoll (inch)	d-d (mm)
65 - 100	161 090 019	52,09	0	0,249	103	2 1/2 - 4	75 - 110



PF 2 31 161 999

Boden Typ 050 PVC-U

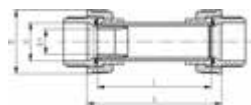
- Für Saugkörbe Typ 050, PVC-U, DN 65-100

DN-DN (mm)	Code	EUR	SP	Gewicht (kg)	D (mm)	L (mm)	Zoll (inch)	d-d (mm)
65 - 100	161 090 018	26,70	1	0,155	100	16	2 1/2 - 4	75 - 110



Schauglas Typ 001

PF 2 31 161 010



Schauglas Typ 001 PVC-U

Ausführung:

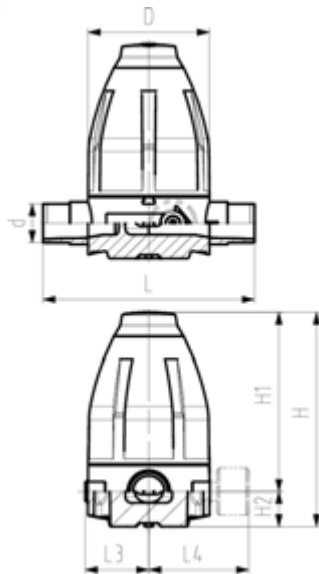
- Zur Überwachung des Durchflussmediums in der Leitung
- Für horizontalen oder vertikalen Einbau

d (mm)	DN (mm)	PN (bar)	EPDM Code	EUR	SP	Gewicht (kg)	D (mm)	D1 (mm)	L (mm)	z (mm)
50	40	10	199 001 240	129,48	1	0,567	83	29	150	178

Druckreduzierventile Typ 582 / V82 / Druckhalteventile 586 / V86

PF 3 39 A71 001

Druckreduzierventil Typ 582 PVC-U Mit Klebestutzen metrisch Ohne Manometer



Ausführung:

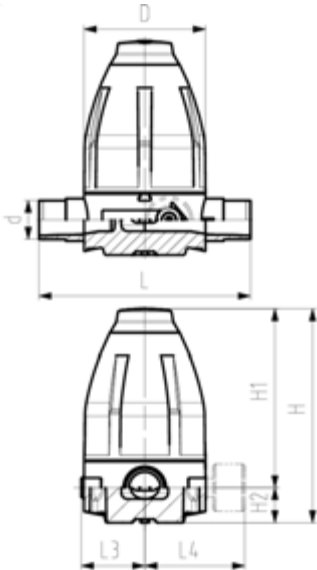
- PTFE / EPDM Membrane
- Integrierte Gewindebuchsen für die Befestigung der Armatur
- 0.5-9.0 bar

0.3-3.0 bar auf Anfrage
Manometer auf Anfrage

d	DN	PN	Code	EUR	Gewicht	GP	Code	EUR	SP
(mm)	(mm)	(bar)			(kg)				
16	10	10	161 582 001	569,82	0,620	0	161 582 011	598,38	1
20	15	10	161 582 002	569,82	0,630	0	161 582 012	598,38	1
25	20	10	161 582 003	706,68	1,400	0	161 582 013	740,89	1
32	25	10	161 582 004	706,68	1,410	0	161 582 014	740,89	1
40	32	10	161 582 005	896,20	3,930	0	161 582 015	940,93	1
50	40	10	161 582 006	896,20	3,940	0	161 582 016	940,93	1
63	50	10	161 582 007	1.113,32	4,010	0	161 582 017	1.168,59	1

d	D	H	H1	H2	H3	L	L3	L5	M
(mm)	(mm)	(mm)	(mm)	(mm)	(mm)	(mm)	(mm)	(mm)	
16	79	132	111	21	12	134	42	40	M6
20	79	132	111	21	12	134	42	40	M6
25	100	177	148	29	14	174	53	46	M6
32	100	177	148	29	14	174	53	46	M6
40	147	251	207	44	21	224	76	65	M8
50	147	251	207	44	21	224	76	65	M8
63	147	251	207	44	21	244	76	65	M8

**Druckreduzierventil Typ 582 PVC-U
Mit Klebestutzen metrisch
Mit Manometer**



Ausführung:

- PTFE / EPDM Membrane
 - Integrierte Gewindebuchsen für die Befestigung der Armatur
 - 0.5-9.0 bar
 - Achtung: Manometer mit Messinganschluss im direkten Kontakt mit Medium. Chemische Beständigkeit prüfen und gegebenenfalls den optionalen Manometer Adapter wählen.
- 0.3-3.0 bar auf Anfrage

d (mm)	DN (mm)	PN (bar)	EPDM Code	EUR	Gewicht (kg)	SP	GP	FKM Code	EUR
16	10	10	161 582 021	624,17	0,650	1	0	161 582 031	655,36
20	15	10	161 582 022	624,17	0,660	1	0	161 582 032	655,36
25	20	10	161 582 023	760,64	1,430	1	0	161 582 033	798,80
32	25	10	161 582 024	760,64	1,440	1	0	161 582 034	798,80
40	32	10	161 582 025	950,14	3,960	1	0	161 582 035	997,52
50	40	10	161 582 026	950,14	3,970	1	0	161 582 036	997,52
63	50	10	161 582 027	1.167,27	4,040	1	0	161 582 037	1.225,17

d (mm)	D (mm)	H (mm)	H1 (mm)	H2 (mm)	H3 (mm)	L (mm)	L3 (mm)	L4 (mm)	L5 (mm)	M
16	79	132	111	21	12	134	42	77	40	M6
20	79	132	111	21	12	134	42	77	40	M6
25	100	177	148	29	14	174	53	88	46	M6
32	100	177	148	29	14	174	53	88	46	M6
40	147	251	207	44	21	224	76	111	65	M8
50	147	251	207	44	21	224	76	111	65	M8
63	147	251	207	44	21	244	76	111	65	M8

PF 3 39 A71 001

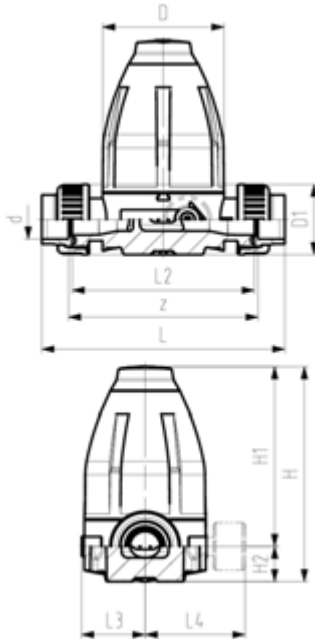
Druckreduzierventil Typ 582 PVC-U
Verschraubung mit Klebemuffen metrisch
Ohne Manometer



Ausführung:

- PTFE / EPDM Membrane
- Integrierte Gewindebuchsen für die Befestigung der Armatur
- 0.5-9.0 bar

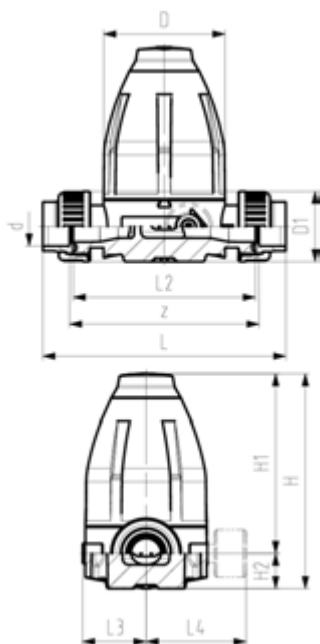
0.3-3.0 bar auf Anfrage
 Manometer auf Anfrage



d	DN	PN	EPDM	EUR	Gewicht	SP	GP	FKM	EUR
(mm)	(mm)	(bar)	Code		(kg)			Code	
16	10	10	161 582 101	626,80	0,694	1	0	161 582 111	659,31
20	15	10	161 582 102	626,80	0,700	1	0	161 582 112	659,31
25	20	10	161 582 103	776,42	1,490	1	0	161 582 113	815,92
32	25	10	161 582 104	776,42	1,520	1	0	161 582 114	815,92
40	32	10	161 582 105	985,68	4,070	1	0	161 582 115	1.034,37
50	40	10	161 582 106	985,68	4,240	1	0	161 582 116	1.034,37
63	50	10	161 582 107	1.223,86	4,470	1	0	161 582 117	1.285,71

d	D	D1	H	H1	H2	H3	L	L2	L3	L5	M	z
(mm)	(mm)	(mm)	(mm)	(mm)	(mm)	(mm)	(mm)	(mm)	(mm)	(mm)		(mm)
16	79	35	132	111	21	12	200	120	42	40	M6	172
20	79	43	132	111	21	12	158	120	42	40	M6	126
25	100	51	177	148	29	14	194	150	53	46	M6	156
32	100	58	177	148	29	14	200	150	53	46	M6	156
40	147	72	251	207	44	21	263	205	76	65	M8	211
50	147	83	251	207	44	21	273	205	76	65	M8	211
63	147	101	251	207	44	21	287	205	76	65	M8	211

PF 3 39 A71 001



Druckreduzierventil Typ 582 PVC-U
Verschraubungen mit Klebemuffen metrisch
Mit Manometer

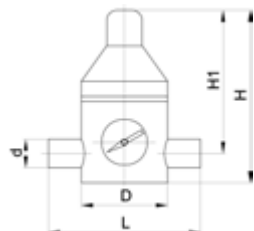
Ausführung:

- PTFE / EPDM Membrane
 - Integrierte Gewindebuchsen für die Befestigung der Armatur
 - 0.5-9.0 bar
 - Achtung: Manometer mit Messinganschluss im direkten Kontakt mit Medium. Chemische Beständigkeit prüfen und gegebenenfalls den optionalen Manometer Adapter wählen.
- 0.3-3.0 bar auf Anfrage

d (mm)	DN (mm)	PN (bar)	EPDM Code	EUR	Gewicht (kg)	SP	GP	FKM Code	EUR
16	10	10	161 582 121	681,68	0,724	1	0	161 582 131	713,27
20	15	10	161 582 122	681,68	0,730	1	0	161 582 132	713,27
25	20	10	161 582 123	830,38	1,520	1	0	161 582 133	869,86
32	25	10	161 582 124	830,38	1,550	1	0	161 582 134	869,86
40	32	10	161 582 125	1.039,64	4,100	1	0	161 582 135	1.089,63
50	40	10	161 582 126	1.039,64	4,270	1	0	161 582 136	1.089,63
63	50	10	161 582 127	1.279,14	4,500	1	0	161 582 137	1.339,67

d (mm)	D (mm)	D1 (mm)	H (mm)	H1 (mm)	H2 (mm)	H3 (mm)	L (mm)	L2 (mm)	L3 (mm)	L4 (mm)	L5 (mm)	M	z (mm)
16	79	35	132	111	21	12	180	120	42	77	40	M6	172
20	79	43	132	111	21	12	158	120	42	77	40	M6	126
25	100	51	177	148	29	14	194	150	53	88	46	M6	156
32	100	58	177	148	29	14	200	150	53	88	46	M6	156
40	147	72	251	207	44	21	263	205	76	111	65	M8	211
50	147	83	251	207	44	21	273	205	76	111	65	M8	211
63	147	101	251	207	44	21	287	205	76	111	65	M8	211

PF 3 58 458 002

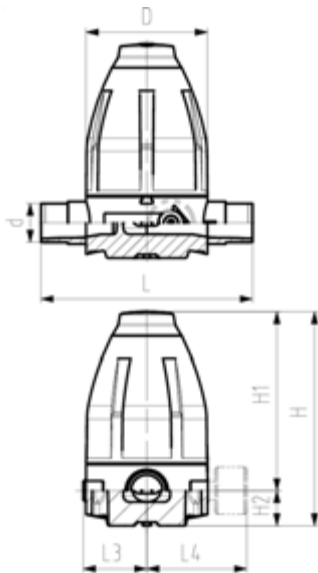


Druckreduzierventil Typ V82 PVC-U
Mit Klebestutzen metrisch

Typ	d (mm)	DN (mm)	EPDM Code	EUR	Gewicht (kg)	PTFE Code	EUR
V82	75	65	199 041 019	Auf Anfrage	11,685	199 041 029	Auf Anfrage
V82	90	80	199 041 020	4.850,44	19,630	199 041 030	Auf Anfrage
V82	110	100	199 041 021	Auf Anfrage	31,640	199 041 031	Auf Anfrage

D (mm)	H (mm)	H1 (mm)	L (mm)	Druckbe- reich (bar)
200	350	250	300	0,5 - 6,0
250	425	305	360	0,5 - 6,0
300	495	345	420	0,5 - 4,0

Druckhalteventil Typ 586 PVC-U
Mit Klebestutzen metrisch
Ohne Manometer



Ausführung:

- PTFE / EPDM Membrane
- Integrierte Gewindebuchsen für die Befestigung der Armatur
- 0.5-9.0 bar

0.3-3.0 bar auf Anfrage
 Manometer auf Anfrage

d	DN	PN	EPDM	EUR	Gewicht	SP	GP	FKM	EUR
(mm)	(mm)	(bar)	Code		(kg)			Code	
16	10	10	161 586 001	235,03	0,620	1	0	161 586 011	246,75
20	15	10	161 586 002	235,03	0,620	1	0	161 586 012	246,75
25	20	10	161 586 003	313,33	1,420	1	0	161 586 013	329,00
32	25	10	161 586 004	313,33	1,430	1	0	161 586 014	329,00
40	32	10	161 586 005	430,85	3,960	1	0	161 586 015	452,32
50	40	10	161 586 006	430,85	3,960	1	0	161 586 016	452,32
63	50	10	161 586 007	679,05	4,040	1	0	161 586 017	713,27

d	D	H	H1	H2	H3	L	L3	L5	M
(mm)	(mm)	(mm)	(mm)	(mm)	(mm)	(mm)	(mm)	(mm)	
16	79	132	111	21	12	134	42	40	M6
20	79	132	111	21	12	134	42	40	M6
25	100	177	148	29	14	174	53	46	M6
32	100	177	148	29	14	174	53	46	M6
40	147	251	207	44	21	224	76	65	M8
50	147	251	207	44	21	224	76	65	M8
63	147	251	207	44	21	244	76	65	M8

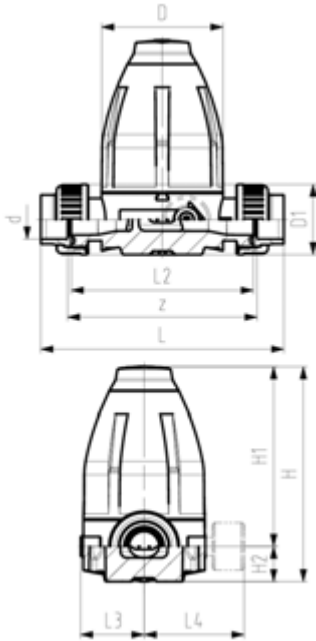
Druckhalteventil Typ 586 PVC-U
Verschraubungen mit Klebemuffen metrisch
Ohne Manometer



Ausführung:

- PTFE / EPDM Membrane
- Integrierte Gewindebuchsen für die Befestigung der Armatur
- 0.5-9.0 bar

0.3-3.0 bar auf Anfrage
 Manometer auf Anfrage



d (mm)	DN (mm)	PN (bar)	O-Ringe EPDM Code	EUR	Gewicht (kg)	SP	GP	O-Ringe FKM Code	EUR
16	10	10	161 586 101	258,47	0,694	1	0	161 586 111	271,47
20	15	10	161 586 102	258,47	0,690	1	0	161 586 112	271,47
25	20	10	161 586 103	344,66	1,510	1	0	161 586 113	361,90
32	25	10	161 586 104	344,66	1,540	1	0	161 586 114	361,90
40	32	10	161 586 105	473,88	4,200	1	0	161 586 115	497,57
50	40	10	161 586 106	473,88	4,260	1	0	161 586 116	497,57
63	50	10	161 586 107	747,49	4,500	1	0	161 586 117	784,33

d (mm)	D (mm)	D1 (mm)	H (mm)	H1 (mm)	H2 (mm)	H3 (mm)	L (mm)	L2 (mm)	L3 (mm)	L5 (mm)	M	z (mm)
16	79	35	132	111	21	12	154	120	42	40	M6	172
20	79	43	132	111	21	12	158	120	42	40	M6	126
25	100	51	177	148	29	14	194	150	53	46	M6	156
32	100	58	177	148	29	14	200	150	53	46	M6	156
40	147	72	251	207	44	21	263	205	76	65	M8	211
50	147	83	251	207	44	21	273	205	76	65	M8	211
63	147	101	251	207	44	21	287	205	76	65	M8	211

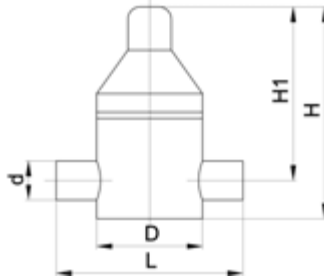
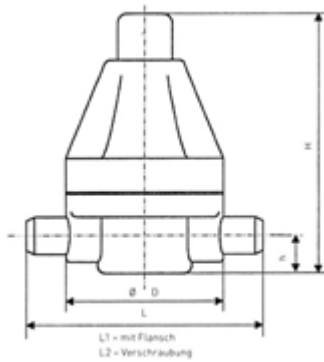
PF 3 58 458 002

**Druckhalteventil Typ V86 PVC-U
Mit Klebestutzen metrisch**



Typ	d (mm)	DN (mm)	EPDM Code	EUR	SP	PTFE Code	EUR	SP	Gewicht (kg)
V86	75	65	199 041 950	Auf Anfrage	0	199 041 990	Auf Anfrage	0	7,700
V86	90	80	199 041 988	Auf Anfrage	0	199 041 991	Auf Anfrage	0	17,700
V86	110	100	199 041 953	Auf Anfrage	0	199 041 945	Auf Anfrage	0	19,600

D (mm)	H (mm)	H1 (mm)	L (mm)	Druckbe- reich (bar)
180	275	230	284	1,0 - 6,0
250	410	320	360	1,0 - 6,0
250	485	415	380	1,0 - 4,0



Membrandruckmittler Typ Z500 / Z501, Wasserstrahlpumpe Typ P20, Schwimmerventil

PF 3 58 458 001

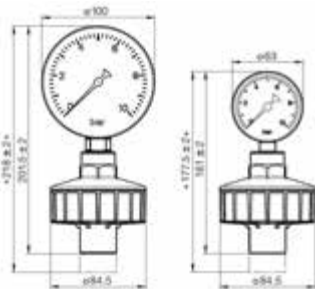
Membrandruckmittler Typ Z500/501 PVC-U

Z500 mit Manometer, Z501 ohne Manometer



d (mm)	D (mm)	Typ	Manometer	PTFE Code	EUR	SP	Gewicht (kg)
25	63	501	Nein	199 042 000	177,11	1	0,144
32	100	501	Nein	199 042 001	177,11	1	0,261
25	63	500	Ja	199 042 010	236,07	1	0,271
32	100	500	Ja	199 042 011	303,82	1	0,633
25	63	500	Ja	199 042 020	354,43	1	0,500
25	63	500	Ja	199 042 030	236,07	1	0,267
32	100	500	Ja	199 042 031	303,82	1	0,657
25	63	500	Ja	199 042 040	354,43	1	0,400

d (mm)	Material	Manome- ter-Anschluss (inch)	Druckbereich (bar)
25		G 1/4"	
32		G 1/2"	
25	Messing	G 1/4"	0 - 10
32	Messing	G 1/2"	0 - 10
25	Edelstahl 1.4301 V2A	G 1/4"	0 - 10
25	Messing	G 1/4"	0 - 6
32	Messing	G 1/2"	0 - 6
25	Edelstahl 1.4301 V2A	G 1/4"	0 - 6



PF 3 58 458 004

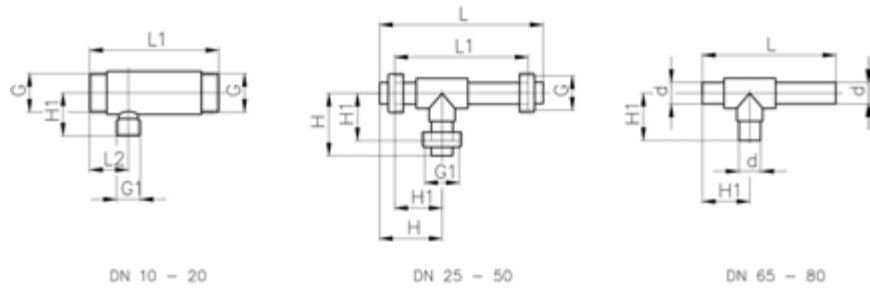


Wasserstrahlpumpe Typ P20 PVC-U

- DN 10-20: Aussengewinde
- DN 25-50: Klebemuffe metrisch
- DN 65-80: Klebestutzen metrisch

d (mm)	DN (mm)	PN (bar)	EPDM Code	EUR	SP	Gewicht (kg)
16	10	10	199 041 120	102,65	0	0,138
20	15	10	199 041 121	124,90	0	0,228
25	20	10	199 041 122	167,40	1	0,363
32	25	10	199 041 123	183,58	0	0,468
40	32	10	199 041 124	209,64	0	0,841
50	40	10	199 041 125	261,23	0	1,360
63	50	10	199 041 126	322,16	1	2,440
75	65	10	199 041 127	813,27	0	2,313
90	80	10	199 041 128	983,03	0	4,090

d (mm)	H (mm)	H1 (mm)	L (mm)	L1 (mm)	L2 (mm)	G1 (inch)	G (inch)
16		35		110	40	3/4	R 3/4
20		35		125	40	3/4	R 1
25		45		145	45	3/4	R 1 1/4
32	96	71	245	195		1 1/2	R 1 1/2
40	116	87	297	239		2	R 2
50	139	105	369	301		2 1/4	R 2 1/4
63	169	128	433	351		2 3/4	R 2 3/4
75		115	388				
90		149	465				

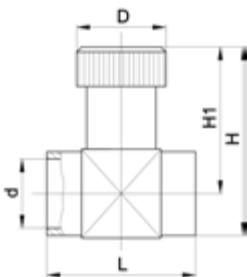


PF 3 58 458 003



**Drosselmuffe Typ V251 PVC-U
Mit Klebemuffen metrisch**

d (mm)	DN (mm)	PN (bar)	EPDM Code	EUR	SP	FKM Code	EUR	SP	Gewicht (kg)
16	10	10	199 041 203	112,39	0	199 041 210	115,69	0	0,048
20	15	10	199 041 204	124,90	0	199 041 211	128,69	0	0,081
25	20	10	199 041 205	138,05	0	199 041 212	142,53	0	0,122
32	25	10	199 041 206	154,36	0	199 041 213	159,23	0	0,219
40	32	10	199 041 207	173,05	0	199 041 214	181,21	0	0,329
50	40	10	199 041 208	217,92	0	199 041 215	224,76	1	0,662
63	50	10	199 041 209	277,42	0	199 041 216	289,52	0	1,213



d (mm)	D (mm)	H (mm)	H1 (mm)	L (mm)
16	29	57	45	47
20	35	66	51	55
25	40	80	63	66
32	47	96	75	80
40	56	111	86	100
50	70	133	101	120
63	88	158	118	146

**Schwimmventil Typ V140 PVC-U
Mit Klebestutzen metrisch**

- Hebelübersetzung 1:10



d (mm)	DN (mm)	PN (bar)	EPDM Code	EUR	SP	FKM Code	EUR	SP	Gewicht (kg)
16	10	6	199 041 147	458,24	0	199 041 156	470,07	0	0,300
20	15	6	199 041 148	491,52	0	199 041 157	507,84	0	0,300
25	20	6	199 041 149	538,50	0	199 041 158	556,01	0	0,300
32	25	6	199 041 150	653,51	0	199 041 159	672,47	0	0,400
40	32	6	199 041 151	971,19	0	199 041 160	989,62	0	4,000
50	40	6	199 041 152	1.423,91	0	199 041 161	1.446,27	0	6,200
63	50	6	199 041 153	1.719,99	0	199 041 162	1.739,73	0	8,100
75	65	6	199 041 154	2.112,16	0	199 041 163	2.138,48	0	10,400
90	80	6	199 041 155	3.575,52	0	199 041 164	3.601,85	0	11,400

d (mm)	D (mm)	D1 (mm)	H (mm)	H1 (mm)	H2 (mm)	H3 (mm)	H4 (mm)	L (mm)
16	45	125	270	120	80	14	130	380
20	45	125	270	120	80	16	130	380
25	65	200	340	160	110	19	170	530
32	65	200	345	165	110	22	170	530
40	90	225	440	210	130	26	210	720
50	90	225	445	215	130	31	210	720
63	130	315	595	255	160	38	290	975
75	130	315	600	260	160	44	290	975
90	150	355	640	290	180	51	340	1140

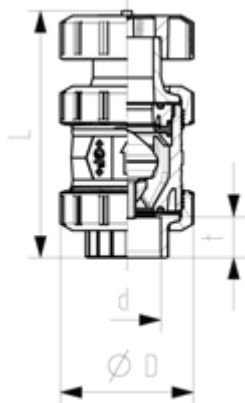
Be- und Entlüfter Typ 591 / Belüfter Typ 595

PF 2 31 986 311

Be- und Entlüfter Typ 591 PVC-U Mit Klebemuffen metrisch

Ausführung:

- Inklusive Schutzkappe aus PP-GF bis DN50, ab DN65-100 aus POM
- Schwimmer aus PP-H
- Radial ein- und ausbaubar
- Kompakte Baulänge



d (mm)	DN (mm)	PN (bar)	EPDM Code	EUR	FKM Code	EUR	D (mm)	L (mm)	t (mm)
16	10	16	161 591 001	125,08	161 591 011	150,07	50	118	14
20	15	16	161 591 002	125,08	161 591 012	150,07	50	124	16
25	20	16	161 591 003	166,66	161 591 013	199,71	58	142	19
32	25	16	161 591 004	204,77	161 591 014	298,01	68	157	22
40	32	16	161 591 005	247,79	161 591 015	297,43	84	179	26
50	40	16	161 591 006	383,88	161 591 016	460,21	97	197	31
63	50	16	161 591 007	545,34	161 591 017	654,47	124	229	38
75	65	16	161 591 008	873,49	161 591 018	1.047,17	166	258	45
90	80	16	161 591 009	1.091,24	161 591 019	1.310,25	200	277	52
110	100	16	161 591 010	1.310,25	161 591 020	1.570,76	238	320	64

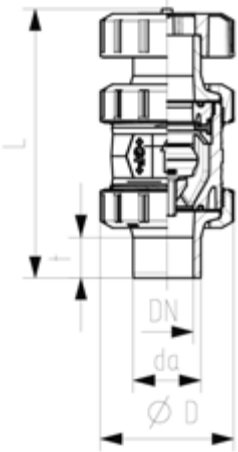
**Be- und Entlüfter Typ 591 PVC-U
Mit Klebestutzen metrisch**



Ausführung:

- Inklusive Schutzkappe aus PP-GF bis DN50, ab DN65-100 aus POM
- Schwimmer aus PP-H
- Radial ein- und ausbaubar
- Kompakte Baulänge

d (mm)	DN (mm)	PN (bar)	EPDM Code	EUR	FKM Code	EUR	D (mm)	L (mm)	t (mm)
16	10	16	161 591 041	125,08	161 591 051	150,07	50	129	14
20	15	16	161 591 042	125,08	161 591 052	150,07	50	139	16
25	20	16	161 591 043	166,66	161 591 053	199,71	58	160	19
32	25	16	161 591 044	204,77	161 591 054	245,86	68	172	22
40	32	16	161 591 045	247,79	161 591 055	297,43	84	193	26
50	40	16	161 591 046	383,35	161 591 056	460,21	97	215	31
63	50	16	161 591 047	545,34	161 591 057	654,47	124	249	38
75	65	16	161 591 048	873,49	161 591 058	1.047,17	166	284	44
90	80	16	161 591 049	1.091,24	161 591 059	1.310,25	200	300	52
110	100	16	161 591 050	1.310,25	161 591 060	1.570,76	238	340	61



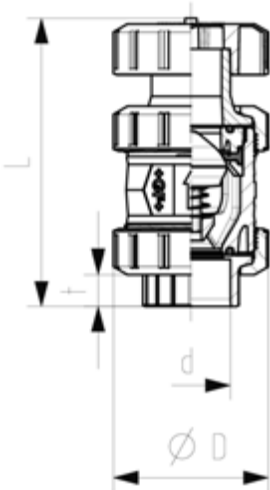
**Belüfter Typ 595 PVC-U
Mit Klebemuffen metrisch**



Ausführung:

- Inklusive Schutzkappe aus PP-GF bis DN50, ab DN65-100 aus POM
- Feder V2A HALAR beschichtet
- Feder in anderen Werkstoffen verfügbar, siehe Ersatzteile
- Radial ein- und ausbaubar
- Kompakte Baulänge

d (mm)	DN (mm)	PN (bar)	EPDM Code	EUR	FKM Code	EUR	D (mm)	L (mm)	t (mm)
16	10	16	161 595 001	150,07	161 595 011	175,08	50	118	14
20	15	16	161 595 002	150,07	161 595 012	175,08	50	124	16
25	20	16	161 595 003	199,97	161 595 013	233,01	58	142	19
32	25	16	161 595 004	245,86	161 595 014	286,81	68	157	22
40	32	16	161 595 005	297,43	161 595 015	346,79	84	179	26
50	40	16	161 595 006	460,21	161 595 016	537,06	97	197	31
63	50	16	161 595 007	654,47	161 595 017	764,64	124	229	38
75	65	16	161 595 008	1.047,17	161 595 018	1.222,12	166	258	45
90	80	16	161 595 009	1.310,25	161 595 019	1.526,69	200	277	52
110	100	16	161 595 010	1.570,76	161 595 020	1.832,55	238	320	64

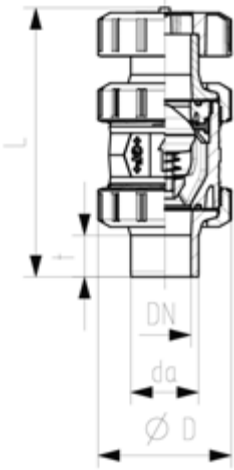


**Belüfter Typ 595 PVC-U
Mit Klebestutzen metrisch**



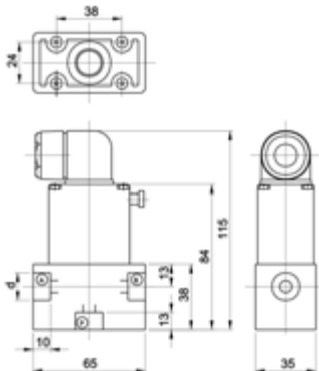
Ausführung:

- Inklusive Schutzkappe aus PP-GF bis DN50, ab DN65-100 aus POM
- Feder V2A HALAR beschichtet
- Feder in anderen Werkstoffen verfügbar, siehe Ersatzteile
- Radial ein- und ausbaubar
- Kompakte Baulänge



d (mm)	DN (mm)	PN (bar)	EPDM Code	EUR	FKM Code	EUR	D (mm)	L (mm)	t (mm)
16	10	16	161 595 041	150,07	161 595 051	175,08	50	129	14
20	15	16	161 595 042	150,07	161 595 052	175,08	50	139	16
25	20	16	161 595 043	199,97	161 595 053	233,01	58	160	19
32	25	16	161 595 044	245,86	161 595 054	286,81	68	172	22
40	32	16	161 595 045	297,17	161 595 055	346,79	84	193	26
50	40	16	161 595 046	460,21	161 595 056	537,06	97	215	31
63	50	16	161 595 047	654,47	161 595 057	764,64	124	249	38
75	65	16	161 595 048	1.047,17	161 595 058	1.222,12	166	284	44
90	80	16	161 595 049	1.307,66	161 595 059	1.526,69	200	300	52
110	100	16	161 595 050	1.570,76	161 595 060	1.832,55	238	340	61

Magnetventile DN4 - DN50



Magnetventil Typ 157 Durchgangsventil 2/2 Wege

Ausführung:

- Material PVC-U: Gewindemuffe mit zylindrischen Rohr-Innengewinden Rp
- Griff überdrehbarer
- Elektrischer Anschluss mit Kabelkopf
- Schutzart IP 65

DN (mm)	Zoll (inch)	Spannung	PN (bar)	Funktion	EPDM Code	EUR	PF	SP
4	G3/8	24V	0 - 4	B	199 157 647	Auf Anfrage	3 39 215 021	0
6	G3/8	24V	0 - 2	B	199 157 648	Auf Anfrage	3 39 215 064	0
8	G3/8	24V AC/DC	0 - 1	B	199 157 649	Auf Anfrage	3 39 215 064	0
4	G3/8	230V 50Hz ± 10%	0 - 4	B	199 157 027	Auf Anfrage	3 39 215 021	0
6	G3/8	230V 50Hz ± 10%	0 - 2	B	199 157 028	431,79	3 39 215 021	0
8	G3/8	230V 50Hz ± 10%	0 - 1	B	199 157 029	Auf Anfrage	3 39 215 021	0
4	G3/8	24V	0 - 4	A	199 157 627	Auf Anfrage	3 39 215 021	0
6	G3/8	24V	0 - 1	A	199 157 628	Auf Anfrage	3 39 215 064	0
8	G3/8	24V AC/DC	0 - 1	A	199 157 629	Auf Anfrage	3 39 215 064	0
4	G3/8	230V 50Hz ± 10%	0 - 4	A	199 157 007	Auf Anfrage	3 39 215 021	0
6	G3/8	230V 50Hz ± 10%	0 - 2	A	199 157 008	Auf Anfrage	3 39 215 021	0
8	G3/8	230V 50Hz ± 10%	0 - 1	A	199 157 009	567,32	3 39 215 021	0

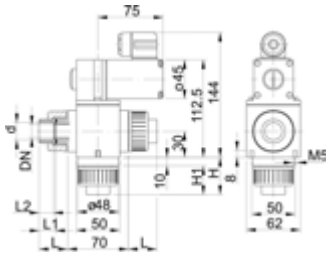
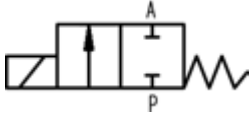
DN (mm)	FKM Code	EUR	PF	SP	Gewicht (kg)
4	199 157 642	Auf Anfrage	3 39 215 064	0	0,320
6	199 157 643	Auf Anfrage	3 39 215 021	0	0,838
8	199 157 644	Auf Anfrage	3 39 215 064	0	0,250
4	199 157 022	Auf Anfrage	3 39 215 021	0	0,320
6	199 157 023	Auf Anfrage	3 39 215 021	0	0,320
8	199 157 024	Auf Anfrage	3 39 215 021	0	0,320
4	199 157 622	Auf Anfrage	3 39 215 064	0	0,320
6	199 157 623	Auf Anfrage	3 39 215 064	0	0,808
8	199 157 624	Auf Anfrage	3 39 215 064	0	0,320
4	199 157 002	Auf Anfrage	3 39 215 021	1	0,320
6	199 157 003	Auf Anfrage	3 39 215 021	1	0,320
8	199 157 004	570,07	3 39 215 021	0	0,320



Magnetventil Typ 160 Durchgangsventil 2/2 Wege

Ausführung:

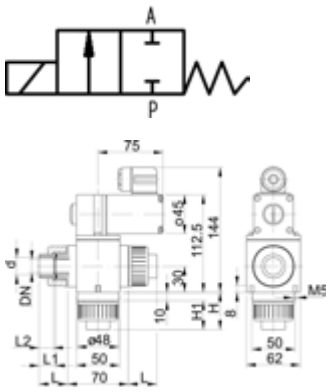
- Material: PVC-U
- mit Klebemuffe metrisch
- Griff überdrehsicher
- Elektrischer Anschluss mit Kabelkopf
- Schutzart IP 65



d (mm)	DN (mm)	Spannung	PN (bar)	kv-Wert ($\Delta p=1$ bar) (l/min)	Funktion
16	10	230V 50Hz \pm 10%	0,0 - 3,0	33	A
20	10	230V 50Hz \pm 10%	0,0 - 3,0	33	A
20	15	230V 50Hz \pm 10%	0,0 - 1,0	75	A
25	15	230V 50Hz \pm 10%	0,0 - 1,0	75	A
25	20	230V 50Hz \pm 10%	0,0 - 0,5	100	A
16	10	230V 50Hz \pm 10%	0,0 - 2,0	33	B
20	10	230V 50Hz \pm 10%	0,0 - 2,0	33	B
20	15	230V 50Hz \pm 10%	0,0 - 1,0	75	B
25	15	230V 50Hz \pm 10%	0,0 - 1,0	75	B
25	20	230V 50Hz \pm 10%	0,0 - 0,5	100	B
16	10	24V AC/DC	0,0 - 3,0	33	A
20	10	24V AC/DC	0,0 - 3,0	33	A
20	15	24V AC/DC	0,0 - 1,0	75	A
25	15	24V AC/DC	0,0 - 1,0	75	A
25	20	24V AC/DC	0,0 - 0,5	100	A
16	10	24V AC/DC	0,0 - 2,0	33	B
20	10	24V AC/DC	0,0 - 2,0	33	B
20	15	24V AC/DC	0,0 - 1,0	75	B
25	15	24V AC/DC	0,0 - 1,0	75	B
25	20	24V AC/DC	0,0 - 0,5	100	B

EPDM Code	EUR	PF	SP
199 160 010	592,73	3 39 215 036	0
199 160 011	617,98	3 39 215 036	0
199 160 012	621,53	3 39 215 036	1
199 160 013	644,44	3 39 215 036	1
199 160 014	652,86	3 39 215 036	0
199 160 025	761,96	3 39 215 036	0
199 160 026	Auf Anfrage	3 39 215 036	0
199 160 027	Auf Anfrage	3 39 215 036	0
199 160 028	817,23	3 39 215 036	0
199 160 029	829,06	3 39 215 036	0
199 160 370	711,96	3 39 215 068	0
199 160 371	735,64	3 39 215 068	0
199 160 372	740,89	3 39 215 068	0
199 160 373	765,91	3 39 215 068	1
199 160 374	772,48	3 39 215 068	0
199 160 385	Auf Anfrage	3 39 215 068	1
199 160 386	906,72	3 39 215 036	0
199 160 387	Auf Anfrage	3 39 215 068	0
199 160 388	Auf Anfrage	3 39 215 068	0
199 160 389	942,25	3 39 215 068	0

Fortsetzung nächste Seite



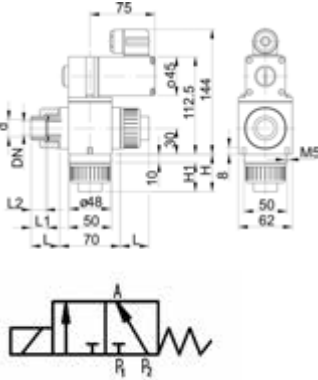
FKM Code	EUR	PF	SP	Gewicht (kg)	L (mm)	L1 (mm)	L2 (mm)
199 160 005	601,41	3 39 215 035	1	0,966	30	17	14
199 160 006	623,91	3 39 215 035	0	0,999	30	17	14
199 160 007	629,03	3 39 215 035	0	1,050	33	19	16
199 160 008	652,86	3 39 215 035	0	1,050	33	19	16
199 160 009	661,94	3 39 215 035	0	1,180	37	22	19
199 160 020	769,86	3 39 215 035	0	1,200	30	17	14
199 160 021	Auf Anfrage	3 39 215 035	1	1,200	30	17	14
199 160 022	Auf Anfrage	3 39 215 035	0	1,200	33	19	16
199 160 023	821,17	3 39 215 035	0	1,071	33	19	16
199 160 024	835,65	3 39 215 035	0	1,200	37	22	19
199 160 365	722,46	3 39 215 067	0	1,017	30	17	14
199 160 366	740,89	3 39 215 068	0	1,050	30	17	14
199 160 367	748,81	3 39 215 041	0	1,050	33	19	16
199 160 368	Auf Anfrage	3 39 215 067	0	1,200	33	19	16
199 160 369	780,36	3 39 215 067	0	1,050	37	22	19
199 160 380	893,56	3 39 215 067	0	0,975	30	17	14
199 160 381	910,66	3 39 215 067	0	1,200	30	17	14
199 160 382	Auf Anfrage	3 39 215 067	0	1,200	33	19	16
199 160 383	947,52	3 39 215 035	0	1,200	33	19	16
199 160 384	Auf Anfrage	3 39 215 035	0	1,050	37	22	19

Magnetventil Typ 161 Mischventil 3/2 Wege



Ausführung:

- Material: PVC-U
- mit Klebemuffe metrisch
- Griff überdrehsicher
- Elektrischer Anschluss mit Kabelkopf
- Schutzart IP 65

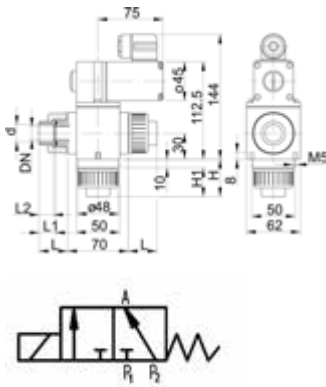


d (mm)	DN (mm)	Spannung	PN (bar)	kv-Wert ($\Delta p=1$ bar) (l/min)	Funktion
16	10	24V AC/DC	0,00 - 0,60	33	E
20	10	24V AC/DC	0,00 - 0,60	33	E
20	15	24V AC/DC	0,00 - 0,30	67	E
25	15	24V AC/DC	0,00 - 0,30	67	E
25	20	24V AC/DC	0,00 - 0,20	83	E
16	10	230V 50Hz \pm 10%	0,00 - 1,00	33	F
20	10	230V 50Hz \pm 10%	0,00 - 1,00	33	F
20	15	230V 50Hz \pm 10%	0,00 - 0,50	67	F
25	15	230V 50Hz \pm 10%	0,00 - 0,50	67	F
25	20	230V 50Hz \pm 10%	0,00 - 0,25	83	F
16	10	230V 50Hz \pm 10%	0,00 - 0,60	33	E
20	10	230V 50Hz \pm 10%	0,00 - 0,60	33	E
20	15	230V 50Hz \pm 10%	0,00 - 0,30	67	E
25	15	230V 50Hz \pm 10%	0,00 - 0,30	67	E
25	20	230V 50Hz \pm 10%	0,00 - 0,20	83	E
16	10	24V AC/DC	0,00 - 1,00	33	F
20	10	24V AC/DC	0,00 - 1,00	33	F
20	15	24V AC/DC	0,00 - 0,50	67	F
25	15	24V AC/DC	0,00 - 0,50	67	F
25	20	24V AC/DC	0,00 - 0,25	83	F

d (mm)	EPDM Code	EUR	PF	FKM Code	EUR	PF
16	199 161 430	964,23	3 39 215 052	199 161 425	Auf Anfrage	3 39 215 052
20	199 161 431	Auf Anfrage	3 39 215 052	199 161 426	Auf Anfrage	3 39 215 052
20	199 161 432	1.075,22	3 39 215 052	199 161 427	Auf Anfrage	3 39 215 052
25	199 161 433	1.104,05	3 39 215 052	199 161 428	Auf Anfrage	3 39 215 052
25	199 161 434	Auf Anfrage	3 39 215 052	199 161 429	1.183,32	3 39 215 052
16	199 161 055	753,81	3 39 215 052	199 161 050	Auf Anfrage	3 39 215 052
20	199 161 056	Auf Anfrage	3 39 215 052	199 161 051	Auf Anfrage	3 39 215 052
20	199 161 057	805,70	3 39 215 052	199 161 052	Auf Anfrage	3 39 215 052
25	199 158 058	Auf Anfrage		199 161 053	Auf Anfrage	3 39 215 052
25	199 161 059	844,60	3 39 215 052	199 161 054	Auf Anfrage	3 39 215 052
16	199 161 040	Auf Anfrage	3 39 215 052	199 161 035	Auf Anfrage	3 39 215 052
20	199 161 041	Auf Anfrage	3 39 215 052	199 161 036	Auf Anfrage	3 39 215 052
20	199 161 042	Auf Anfrage	3 39 215 052	199 161 037	Auf Anfrage	3 39 215 052
25	199 161 043	Auf Anfrage	3 39 215 052	199 161 038	Auf Anfrage	3 39 215 052
25	199 161 044	Auf Anfrage	3 39 215 052	199 161 039	Auf Anfrage	3 39 215 052
16	199 161 445	887,84	3 39 215 052	199 161 440	Auf Anfrage	3 39 215 052
20	199 161 446	Auf Anfrage	3 39 215 062	199 161 441	Auf Anfrage	3 39 215 052
20	199 161 447	941,17	3 39 215 052	199 161 442	Auf Anfrage	3 39 215 072
25	199 161 448	Auf Anfrage	3 39 215 052	199 161 443	Auf Anfrage	3 39 215 052
25	199 161 449	Auf Anfrage	3 39 215 052	199 161 444	Auf Anfrage	3 39 215 052

d (mm)	L (mm)	L2 (mm)	H (mm)	H1 (mm)	L1 (mm)
16	30	14	40	30	17
20	30	14	40	30	17
20	33	16	43	33	19
25	33	16	43	33	19
25	37	19	47	37	22
16	30	14	40	30	17

Fortsetzung nächste Seite



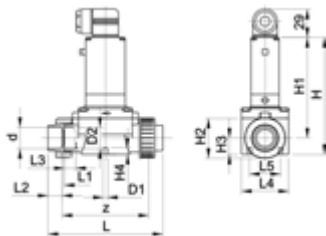
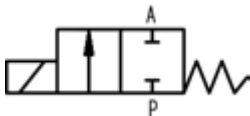
d	L	L2	H	H1	L1
(mm)	(mm)	(mm)	(mm)	(mm)	(mm)
20	30	14	40	30	17
20	33	16	43	33	19
25	33	16	43	33	19
25	37	19	47	37	22
16	30	14	40	30	17
20	30	14	40	30	17
20	33	16	43	33	19
25	33	16	43	33	19
25	37	19	47	37	22
16	30	14	40	30	17
20	30	14	40	30	17
20	33	16	43	33	19
25	33	16	43	33	19
25	37	19	47	37	22



Magnetventil Typ 165
Durchgangsventil 2/2 Wege
230V 50Hz/60 Hz

Ausführung:

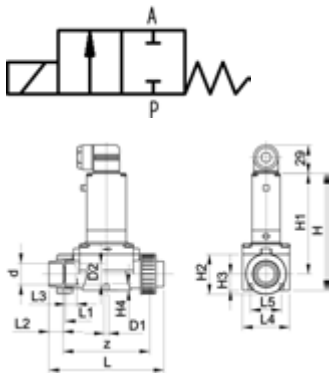
- Funktion A, PN 0.5-6bar
- Material PVDF: mit Schweissmuffe metrisch
- Material PVC-U: mit Klebemuffe metrisch
- Schutzart IP 65
- Elektrischer Anschluss mit Kabelkopf
- Griff überdrehsicher



d	DN	kv-Wert	PVC-U	EUR	PF
(mm)	(mm)	($\Delta p=1$ bar)	EPDM		
		(L/min)	Code		
20	15	83	199 165 012	588,13	3 39 215 107
25	20	100	199 165 013	624,97	3 39 215 107
32	25	233	199 165 014	847,51	3 39 215 107
40	32	267	199 165 015	897,50	3 39 215 107
50	40	500	199 165 016	1.242,29	3 39 215 107
63	50	600	199 165 017	1.406,78	3 39 215 107
20	15	83			
25	20	100			
32	25	233			
40	32	500			
50	40	500			
63	50	600			

d	PVC-U FKM	EUR	PF	PVDF EPDM	EUR	PF
(mm)	Code			Code		
20	199 165 002	612,60	3 39 215 106			
25	199 165 003	658,00	3 39 215 106			
32	199 165 004	905,41	3 39 215 106			
40	199 165 005	984,37	3 39 215 106			
50	199 165 006	Auf Anfrage	3 39 215 106			
63	199 165 007	1.514,71	3 39 215 106			
20				199 165 412	871,17	3 39 215 112
25				199 165 413	923,81	3 39 215 112
32				199 165 414	1.274,03	3 39 215 112
40				199 165 415	1.323,89	3 39 215 112
50				199 165 416	1.830,54	3 39 215 112
63				199 165 417	2.082,00	3 39 215 112

Fortsetzung nächste Seite



d (mm)	PVDF FKM Code	EUR	PF
20			
25			
32			
40			
50			
63			
20	199 165 402	879,07	3 39 215 113
25	199 165 403	933,03	3 39 215 113
32	199 165 404	1.289,66	3 39 215 113
40	199 165 405	1.351,52	3 39 215 113
50	199 165 406	Auf Anfrage	3 39 215 113
63	199 165 407	Auf Anfrage	3 39 215 113

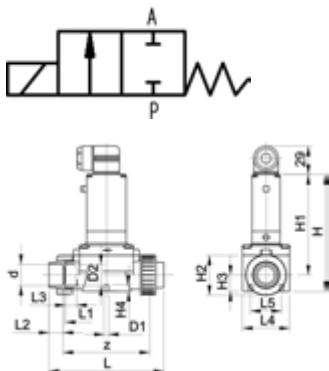
d (mm)	H4 (mm)	L2 (mm)	L5 (mm)	z (mm)	H2 (mm)	L (mm)	L1 (mm)	H (mm)	H3 (mm)	H1 (mm)	L4 (mm)
20	8	16	40	116	53	148	110	148	22	122	63
25	8	19	40	116	53	154	110	148	22	122	62
32	15	22	45	147	76	190	141	175	31	137	85
40	15	26	45	147	76	198	141	175	31	137	85
50	15	31	45	198	105	254	192	212	42	160	115
63	15	38	45	198	105	268	192	212	42	160	115
20	8	16	40	120	53	147	109	148	22	122	63
25	8	18	40	120	53	151	109	148	22	122	62
32	15	20	45	150	76	185	139	175	31	137	85
40	15	22	45	150	76	189	139	175	31	137	85
50	15	25	45	200	105	245	189	212	42	160	115
63	15	29	45	200	105	253	189	212	42	160	115



Magnetventil Typ 165
Durchgangsventil 2/2 Wege
115V 50Hz/60Hz

Ausführung:

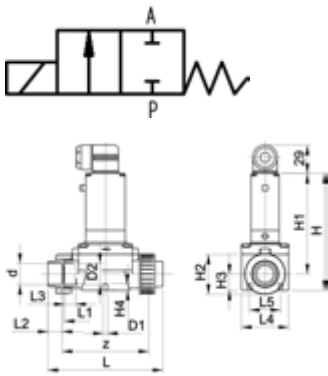
- Funktion A, PN 0,5-6bar
- Material PVDF: mit Schweissmuffe metrisch
- Material PVC-U: mit Klebemuffe metrisch
- Schutzart IP 65
- Elektrischer Anschluss mit Kabelkopf
- Griff überdreh sicher



d (mm)	DN (mm)	kv-Wert ($\Delta p=1$ bar) (L/min)	PVC-U EPDM Code	EUR	PF
20	15	83	199 165 042	588,13	3 39 215 109
25	20	100	199 165 043	624,97	3 39 215 109
32	25	233	199 165 044	847,51	3 39 215 109
40	32	267	199 165 045	897,50	3 39 215 109
50	40	500	199 165 046	Auf Anfrage	3 39 215 109
63	50	600	199 165 047	1.406,78	3 39 215 109
20	15	83			
25	20	100			
32	25	233			
40	32	267			
50	40	500			
63	50	600			

d (mm)	PVC-U FKM Code	EUR	PF	PVDF EPDM Code	EUR	PF
20	199 165 032	612,60	3 39 215 108			
25	199 165 033	658,00	3 39 215 108			
32	199 165 034	905,41	3 39 215 108			

Fortsetzung nächste Seite



d (mm)	PVC-U FKM Code	EUR	PF	PVDF EPDM Code	EUR	PF
40	199 165 035	Auf Anfrage	3 39 215 108			
50	199 165 036	Auf Anfrage	3 39 215 108			
63	199 165 037	Auf Anfrage	3 39 215 108			
20				199 165 442	Auf Anfrage	3 39 215 114
25				199 165 443	1.356,78	3 39 215 114
32				199 165 444	Auf Anfrage	3 39 215 114
40				199 165 445	Auf Anfrage	3 39 215 114
50				199 165 446	Auf Anfrage	3 39 215 114
63				199 165 447	Auf Anfrage	3 39 215 114

d (mm)	PVDF FKM Code	EUR	PF
20			
25			
32			
40			
50			
63			
20	199 165 432	759,31	3 39 215 115
25	199 165 433	1.415,99	3 39 215 115
32	199 165 434	Auf Anfrage	3 39 215 115
40	199 165 435	Auf Anfrage	3 39 215 115
50	199 165 436	Auf Anfrage	3 39 215 115
63	199 165 437	Auf Anfrage	3 39 215 115

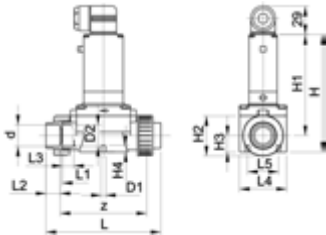
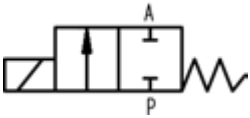
d (mm)	H4 (mm)	L2 (mm)	L5 (mm)	z (mm)	H2 (mm)	L (mm)	L1 (mm)	H (mm)	H3 (mm)	H1 (mm)	L4 (mm)
20	8	16	40	116	53	148	110	148	22	122	63
25	8	19	40	116	53	154	110	148	22	122	62
32	15	22	45	147	76	190	141	175	31	137	85
40	15	26	45	147	76	198	141	175	31	137	85
50	15	31	45	198	105	254	192	212	42	160	115
63	15	38	45	198	105	268	192	212	42	160	115
20	8	16	40	120	53	147	109	148	22	122	63
25	8	18	40	120	53	151	109	148	22	122	62
32	15	20	45	150	76	185	139	175	31	137	85
40	15	22	45	150	76	189	139	175	31	137	85
50	15	25	45	200	105	245	189	212	42	160	115
63	15	29	45	200	105	253	189	212	42	160	115



Magnetventil Typ 165
Durchgangsventil 2/2 Wege
24V DC

Ausführung:

- Funktion A, PN 0.5-6bar
- Material PVDF: mit Schweissmuffe metrisch
- Material PVC-U: mit Klebemuffe metrisch
- Schutzart IP 65
- Elektrischer Anschluss mit Kabelkopf
- Griff überdrehbarer



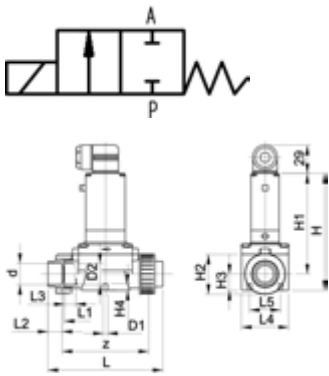
d (mm)	DN (mm)	kv-Wert ($\Delta p=1$ bar) (L/min)	PVC-U EPDM Code	EUR	PF
20	15	83	199 165 022	588,13	3 39 215 110
25	20	100	199 165 023	624,97	3 39 215 110
32	25	233	199 165 024	847,51	3 39 215 110
40	32	267	199 165 025	897,50	3 39 215 110
50	40	500	199 165 026	1.242,29	3 39 215 110
63	50	600	199 165 027	1.406,78	3 39 215 110
20	15	83			
25	20	100			
32	25	233			
40	32	267			
50	40	500			
63	50	600			

d (mm)	PVC-U FKM Code	EUR	PF	PVDF EPDM Code	EUR	PF
20	199 165 072	612,60	3 39 215 111			
25	199 165 073	658,00	3 39 215 111			
32	199 165 074	905,41	3 39 215 111			
40	199 165 075	984,37	3 39 215 111			
50	199 165 076	1.343,62	3 39 215 111			
63	199 165 077	Auf Anfrage	3 39 215 111			
20				199 165 422	871,17	3 39 215 116
25				199 165 423	923,81	3 39 215 116
32				199 165 424	1.277,82	3 39 215 116
40				199 165 425	1.323,89	3 39 215 116
50				199 165 426	1.830,54	3 39 215 116
63				199 165 427	2.063,47	3 39 215 116

d (mm)	PVDF FKM Code	EUR	PF
20			
25			
32			
40			
50			
63			
20	199 165 452	879,07	3 39 215 117
25	199 165 453	933,03	3 39 215 117
32	199 165 454	1.289,66	3 39 215 117
40	199 165 455	1.351,52	3 39 215 117
50	199 165 456	Auf Anfrage	3 39 215 117
63	199 165 457	Auf Anfrage	3 39 215 117

d (mm)	H4 (mm)	L2 (mm)	L5 (mm)	z (mm)	H2 (mm)	L (mm)	L1 (mm)	H (mm)	H3 (mm)	H1 (mm)	L4 (mm)
20	8	16	40	116	53	148	110	148	22	122	63
25	8	19	40	116	53	154	110	148	22	122	62
32	15	22	45	147	76	190	141	175	31	137	85
40	15	26	45	147	76	198	141	175	31	137	85
50	15	31	45	198	105	254	192	212	42	160	115

Fortsetzung nächste Seite



d	H4	L2	L5	z	H2	L	L1	H	H3	H1	L4
(mm)	(mm)	(mm)	(mm)	(mm)	(mm)	(mm)	(mm)	(mm)	(mm)	(mm)	(mm)
63	15	38	45	198	105	268	192	212	42	160	115
20	8	16	40	120	53	147	109	148	22	122	63
25	8	18	40	120	53	151	109	148	22	122	62
32	15	20	45	150	76	185	139	175	31	137	85
40	15	22	45	150	76	189	139	175	31	137	85
50	15	25	45	200	105	245	189	212	42	160	115
63	15	29	45	200	105	253	189	212	42	160	115

Schwebekörper Durchflussmes- ser Typ 335, Typ 350

Chemische Beständigkeit

298



Schwebekörper-Durchflussmesser

299

Chemische Beständigkeit

Chemikalie				PVC-U	Trogamid	PSU	PVDF	Peek
Säure	Phosphorsäure	H ₃ PO ₄	75%	X	O	X	X	X
	Schwefelsäure	H ₂ SO ₄	<90%	X	-	-	X	-
	Salpetersäure	HNO ₃	<55%	X	-	-	X	-
	Salpetersäure	HNO ₃	67%	-	-	-	X	-
	Flusssäure	HF	<70%	X	-	-	X	-
	Salzsäure	HCl	36%	X	O	X	X	O
Lauge	Ammoniak	NH ₄ OH	25%	X	X	X	-	X
	Kalilauge	KOH	>50%	X	O	X	-	X
	Natronlauge	NaOH	<50%	X	O	X	-	X
Anorganica	Eisenchlorid	FeCl ₃		X	X	X	X	X
	Chlorbleichlauge	NaOCl	15%	X	X	X	-	X
	Natriumbisulfit	NaHSO ₃	<40%	X	X	X	X	X
	Wasserstoffperoxid	H ₂ O ₂	35%	X	-	X	O	X
	wässrige anorganische Salzlösungen (nicht oxidierend)	bis Sättigung		X	X	X	X	X
Organica	Ameisensäure	HCOOH	85%	O	-	O	O	O
	Essigsäure	CH ₃ COOH	85%	O	-	O	O	O
	Formaldehyd	H ₂ CO	<40%	X	-	X	O	X
	Glycol		<50%	O	-	X	X	X
	Aceton	rein		-	O	-	O	X
	Ethanol, Methanol	rein		O	-	X	X	X
	Aliphatische Kohlenwasserstoffe	rein		O	X	X	X	X

Ausgelegt für 40°C und 2bar

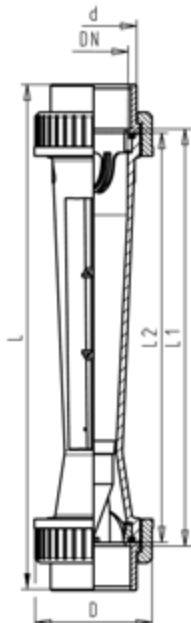
X: empfohlen

O: bedingt empfohlen

-: nicht empfohlen

Bei höheren oder tieferen, wie in der Liste angegebenen Konzentrationen oder bei "O", kontaktieren Sie bitte gss@georgfischer.com

Schwebekörper-Durchflussmesser



Schwebekörper-Durchflussmesser Typ 335 Schwebekörper in PVDF ohne Magnet Mit Klebemuffen PVC-U metrisch

Ausführung:

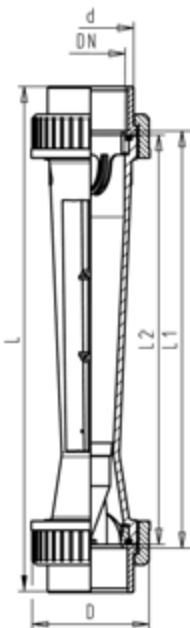
- Standardausführung Führungsstange in PVDF mit V2A Edelstahlkern für DN50 und DN65, Varianten siehe Zubehör Schwebekörperdurchflussmesser

Messbereich (l/h)	d (mm)	DN (mm)	Messrohr in PVC-U transp. O- Ringe in EPDM Code	EUR	PF	Gewicht (kg)
50 - 500	32	25	199 335 000	149,63	3 48 227 008	0,564
100 - 1000	32	25	199 335 001	149,63	3 48 227 008	0,473
150 - 1500	40	32	199 335 002	177,78	3 48 227 008	0,626
250 - 2500	40	32	199 335 003	177,78	3 48 227 008	0,706
200 - 2000	50	40	199 335 004	201,48	3 48 227 008	0,972
300 - 3000	50	40	199 335 005	201,48	3 48 227 008	0,952
600 - 6000	50	40	199 335 006	201,48	3 48 227 008	1,019
600 - 6000	63	50	199 335 007	320,72	3 48 227 008	1,357
1000 - 10000	63	50	199 335 008	320,72	3 48 227 008	1,299
1500 - 15000	63	50	199 335 009	320,72	3 48 227 008	1,301
2000 - 20000	75	65	199 335 010	503,64	3 48 227 008	2,513
3000 - 30000	75	65	199 335 011	503,64	3 48 227 008	2,442
8000 - 60000	75	65	199 335 012	503,64	3 48 227 008	2,293

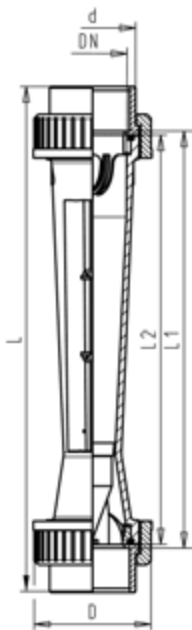
Messbereich (l/h)	Messrohr in Polyamid O-Ringe in EPDM Code	EUR	PF	Gewicht (kg)
50 - 500	199 335 020	186,33	3 48 227 001	0,522
100 - 1000	199 335 021	186,33	3 48 227 001	0,423
150 - 1500	199 335 022	213,45	3 48 227 001	0,567
250 - 2500	199 335 023	213,45	3 48 227 001	0,620
200 - 2000	199 335 024	251,36	3 48 227 001	0,885
300 - 3000	199 335 025	251,36	3 48 227 001	0,874
600 - 6000	199 335 026	251,36	3 48 227 001	0,840
600 - 6000	199 335 027	400,85	3 48 227 001	1,381
1000 - 10000	199 335 028	400,85	3 48 227 001	1,196
1500 - 15000	199 335 029	400,85	3 48 227 001	1,355
2000 - 20000	199 335 030	629,17	3 48 227 001	2,536
3000 - 30000	199 335 031	629,17	3 48 227 001	2,286
8000 - 60000	199 335 032	629,17	3 48 227 001	2,333

Messbereich (l/h)	Messrohr in Polysulfon O-Ringe in EPDM Code	EUR	PF	Gewicht (kg)	D (mm)	L (mm)	L1 (mm)	L2 (mm)	G (inch)
50 - 500	199 335 040	198,44	3 48 227 002	0,464	58	385	341	335	1 ½
100 - 1000	199 335 041	198,44	3 48 227 002	0,528	58	385	341	335	1 ½
150 - 1500	199 335 042	237,28	3 48 227 002	0,698	72	393	341	335	2
250 - 2500	199 335 043	237,28	3 48 227 002	0,561	72	393	341	335	2
200 - 2000	199 335 044	275,31	3 48 227 002	1,057	83	403	341	335	2 ¼
300 - 3000	199 335 045	275,31	3 48 227 002	1,038	83	403	341	335	2 ¼
600 - 6000	199 335 046	275,31	3 48 227 002	0,991	83	403	341	335	2 ¼
600 - 6000	199 335 047	429,93	3 48 227 002	1,307	101	417	341	335	2 ¾
1000 - 10000	199 335 048	429,93	3 48 227 002	1,252	101	417	341	335	2 ¾

Fortsetzung nächste Seite



Messbereich (l/h)	Messrohr in Polysulfon O-Ringe in EPDM Code	EUR	PF	Gewicht (kg)	D (mm)	L (mm)	L1 (mm)	L2 (mm)	G (inch)
1500 - 15000	199 335 049	429,93	3 48 227 002	1,302	101	417	341	335	2 ¾
2000 - 20000	199 335 050	668,51	3 48 227 002	2,639	135	429	341	335	3 ½
3000 - 30000	199 335 051	668,51	3 48 227 002	2,572	135	429	341	335	3 ½
8000 - 60000	199 335 052	668,51	3 48 227 002	2,432	135	429	341	335	3 ½



Schwebekörper-Durchflussmesser Typ 335
Schwebekörper in PVDF mit Magnet
Mit Klebemuffen PVC-U metrisch

Ausführung:

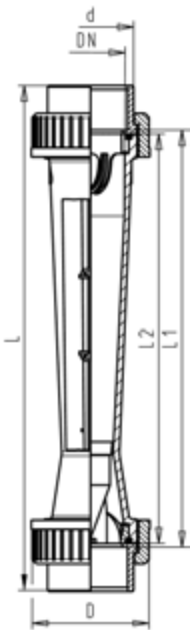
- Standardausführung Führungsstange in PVDF mit V2A Edelstahlkern für DN50 und DN65, Varianten siehe Zubehör Schwebekörperdurchflussmesser

Messbereich (l/h)	d (mm)	DN (mm)	Messrohr in PVC-U transp. O- Ringe in EPDM Code	EUR	PF	Gewicht (kg)
50 - 500	32	25	199 335 100	211,35	3 48 227 008	0,469
100 - 1000	32	25	199 335 101	211,35	3 48 227 008	0,547
150 - 1500	40	32	199 335 102	250,17	3 48 227 008	0,630
250 - 2500	40	32	199 335 103	250,17	3 48 227 008	0,714
200 - 2000	50	40	199 335 104	297,95	3 48 227 008	0,973
300 - 3000	50	40	199 335 105	297,95	3 48 227 008	0,952
600 - 6000	50	40	199 335 106	297,95	3 48 227 008	1,024
600 - 6000	63	50	199 335 107	477,71	3 48 227 008	1,342
1000 - 10000	63	50	199 335 108	477,71	3 48 227 008	1,303
1500 - 15000	63	50	199 335 109	477,71	3 48 227 008	1,297
2000 - 20000	75	65	199 335 110	607,45	3 48 227 008	2,508
3000 - 30000	75	65	199 335 111	607,45	3 48 227 008	2,477
8000 - 60000	75	65	199 335 112	607,45	3 48 227 008	2,294

Messbereich (l/h)	Messrohr in Polyamid O-Ringe in EPDM Code	EUR	PF	Gewicht (kg)
50 - 500	199 335 120	264,38	3 48 227 001	0,434
100 - 1000	199 335 121	264,38	3 48 227 001	0,423
150 - 1500	199 335 122	304,52	3 48 227 001	0,568
250 - 2500	199 335 123	304,52	3 48 227 001	0,547
200 - 2000	199 335 124	371,51	3 48 227 001	0,887
300 - 3000	199 335 125	371,51	3 48 227 001	0,874
600 - 6000	199 335 126	371,51	3 48 227 001	0,836
600 - 6000	199 335 127	477,71	3 48 227 001	1,240
1000 - 10000	199 335 128	477,71	3 48 227 001	1,190
1500 - 15000	199 335 129	477,71	3 48 227 001	1,351
2000 - 20000	199 335 130	607,45	3 48 227 001	2,378
3000 - 30000	199 335 131	607,45	3 48 227 001	2,472
8000 - 60000	199 335 132	607,45	3 48 227 001	2,150

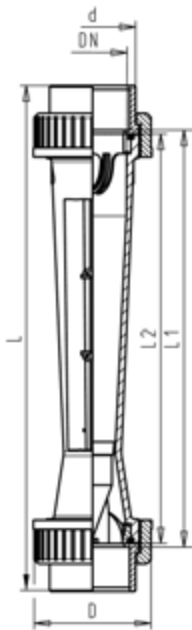
Messbereich (l/h)	Messrohr in Polysulfon O-Ringe in EPDM Code	EUR	PF	Gewicht (kg)	D (mm)	L (mm)	L1 (mm)	L2 (mm)	G (inch)
50 - 500	199 335 140	287,01	3 48 227 002	0,466	58	385	341	335	1 ½
100 - 1000	199 335 141	287,01	3 48 227 002	0,452	58	385	341	335	1 ½
150 - 1500	199 335 142	346,64	3 48 227 002	0,604	72	393	341	335	2
250 - 2500	199 335 143	346,64	3 48 227 002	0,585	72	393	341	335	2
200 - 2000	199 335 144	412,57	3 48 227 002	0,944	83	403	341	335	2 ¼
300 - 3000	199 335 145	412,57	3 48 227 002	1,035	83	403	341	335	2 ¼
600 - 6000	199 335 146	412,57	3 48 227 002	0,881	83	403	341	335	2 ¼
600 - 6000	199 335 147	702,74	3 48 227 002	1,360	101	417	341	335	2 ¾
1000 - 10000	199 335 148	702,74	3 48 227 002	1,248	101	417	341	335	2 ¾
1500 - 15000	199 335 149	702,74	3 48 227 002	1,409	101	417	341	335	2 ¾
2000 - 20000	199 335 150	814,60	3 48 227 002	2,441	135	429	341	335	3 ½
3000 - 30000	199 335 151	814,60	3 48 227 002	2,377	135	429	341	335	3 ½
8000 - 60000	199 335 152	814,60	3 48 227 002	2,150	135	429	341	335	3 ½

Schwabekörper-Durchflussmesser Typ 335
Schwabekörper in PVDF ohne Magnet
Mit PP-H IR-Stutzen

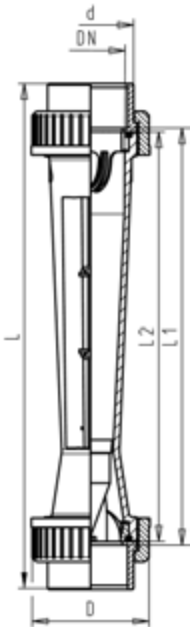


Messbereich (l/h)	DN (mm)	d (mm)	Messrohr in PVC-U transp. O- Ringe in EPDM Code	EUR	SP	Gewicht (kg)	L2 (mm)	L (mm)	D (mm)	L1 (mm)	G (inch)
50 - 500	25	32	800 046 010	198,06	1	0,480	335	385	58	341	1 ½
100 - 1000	25	32	800 046 011	198,06	1	0,508	335	385	58	341	1 ½
150 - 1500	32	40	800 046 012	232,67	1	0,620	335	393	72	341	2
250 - 2500	32	40	800 046 013	244,38	1	0,620	335	393	72	341	2
200 - 2000	40	50	800 046 014	268,59	1	0,900	335	403	83	341	2 ¼
300 - 3000	40	50	800 046 015	283,86	1	0,900	335	403	83	341	2 ¼
600 - 6000	40	50	800 046 016	283,86	1	0,900	335	403	83	341	2 ¼
600 - 6000	50	63	800 046 017	395,85	1	1,225	335	417	101	341	2 ¾
1000 - 10000	50	63	800 046 018	442,43	1	1,225	335	417	101	341	2 ¾
1500 - 15000	50	63	800 046 019	442,83	1	1,225	335	417	101	341	2 ¾
2000 - 20000	65	75	800 046 020	1.229,13	1	2,150	335	429	135	341	3 ½
3000 - 30000	65	75	800 046 021	944,88	1	2,150	335	429	135	341	3 ½
8000 - 60000	65	75	800 046 022	1.230,46	1	2,150	335	429	135	341	3 ½

Schwabekörper-Durchflussmesser Typ 335
Schwabekörper in PVDF ohne Magnet
mit PVDF IR-Stutzen



d (mm)	DN (mm)	Messbereich (l/h)	Messrohr in PVC-U transp. O- Ringe in EPDM Code	EUR	SP	Gewicht (kg)	L2 (mm)	L1 (mm)	D (mm)	L (mm)	G (inch)
32	25	50 - 500	800 046 023	243,32	1	0,480	335	341	58	385	1 ½
32	25	100 - 1000	800 046 024	243,32	1	0,480	335	341	58	385	1 ½
40	32	150 - 1500	800 046 025	300,58	1	0,620	335	341	72	393	2
40	32	250 - 2500	800 046 026	300,58	1	0,620	335	341	72	393	2
50	40	200 - 2000	800 046 027	362,28	1	0,900	335	341	83	403	2 ¼
50	40	300 - 3000	800 046 028	333,36	1	0,900	335	341	83	403	2 ¼
50	40	600 - 6000	800 046 029	238,58	1	0,900	335	341	83	403	2 ¼
63	50	600 - 6000	800 046 030	564,95	1	1,225	335	341	101	417	2 ¾
63	50	1000 - 10000	800 046 031	564,95	1	1,225	335	341	101	417	2 ¾
63	50	1500 - 15000	800 046 032	564,95	1	1,225	335	341	101	417	2 ¾
75	65	2000 - 20000	800 046 033	1.340,99	1	2,150	335	341	135	429	3 ½
75	65	3000 - 30000	800 046 034	1.340,99	1	2,150	335	341	135	429	3 ½
75	65	8000 - 60000	800 046 035	1.340,99	1	2,150	335	341	135	429	3 ½



Schwebekörper-Durchflussmesser Typ 350

Schwebekörper in PVDF ohne Magnet

Mit Klebemuffen PVC-U metrisch

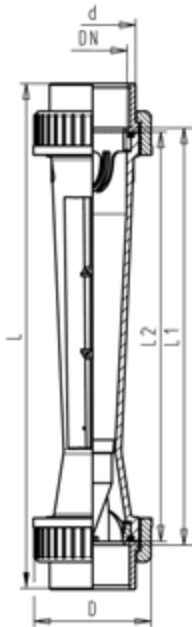
Ausführung:

- Standardausführung Führungsstange in PVDF mit V2A Edelstahlkern für DN50 und DN65, Varianten siehe Zubehör Schwebekörperdurchflussmesser

Messbereich (l/h)	d (mm)	DN (mm)	Messrohr in PVC-U transp. O- rings in EPDM Code	EUR	PF	Gewicht (kg)
50 - 500	32	25	199 350 000	149,63	3 48 227 008	0,562
100 - 1000	32	25	199 350 001	149,63	3 48 227 008	0,551
150 - 1500	40	32	199 350 002	177,78	3 48 227 008	0,641
250 - 2500	40	32	199 350 003	177,78	3 48 227 008	0,619
200 - 2000	50	40	199 350 004	201,48	3 48 227 008	0,992
300 - 3000	50	40	199 350 005	201,48	3 48 227 008	0,971
600 - 6000	50	40	199 350 006	201,48	3 48 227 008	0,921
600 - 6000	63	50	199 350 007	320,72	3 48 227 008	1,446
1000 - 10000	63	50	199 350 008	320,72	3 48 227 008	1,472
1500 - 15000	63	50	199 350 009	320,72	3 48 227 008	1,327
2000 - 20000	75	65	199 350 010	503,64	3 48 227 008	2,576
3000 - 30000	75	65	199 350 011	503,64	3 48 227 008	2,497
8000 - 60000	75	65	199 350 012	503,64	3 48 227 008	2,341

Messbereich (l/h)	Messrohr in Polyamid O-Ringe in EPDM Code	EUR	PF	Gewicht (kg)
50 - 500	199 350 020	186,33	3 48 227 001	0,458
100 - 1000	199 350 021	186,33	3 48 227 001	0,524
150 - 1500	199 350 022	213,45	3 48 227 001	0,594
250 - 2500	199 350 023	213,45	3 48 227 001	0,659
200 - 2000	199 350 024	251,36	3 48 227 001	0,953
300 - 3000	199 350 025	251,36	3 48 227 001	0,894
600 - 6000	199 350 026	251,36	3 48 227 001	1,011
600 - 6000	199 350 027	320,72	3 48 227 001	1,401
1000 - 10000	199 350 028	320,72	3 48 227 001	1,416
1500 - 15000	199 350 029	320,72	3 48 227 001	1,239
2000 - 20000	199 350 030	503,64	3 48 227 001	2,150
3000 - 30000	199 350 031	503,64	3 48 227 001	2,500
8000 - 60000	199 350 032	503,64	3 48 227 001	2,352

Messbereich (l/h)	Messrohr in Polysulfon O-Ringe in EPDM Code	EUR	PF	Gewicht (kg)	D (mm)	L (mm)	L1 (mm)	L2 (mm)	G (inch)
50 - 500	199 350 040	198,44	3 48 227 002	0,487	58	400	356	350	1 ½
100 - 1000	199 350 041	198,44	3 48 227 002	0,474	58	400	356	350	1 ½
150 - 1500	199 350 042	237,28	3 48 227 002	0,614	72	408	356	350	2
250 - 2500	199 350 043	259,38	3 48 227 002	0,688	72	408	356	350	2
200 - 2000	199 350 044	275,31	3 48 227 002	0,962	83	418	356	350	2 ¼
300 - 3000	199 350 045	275,31	3 48 227 002	0,989	83	418	356	350	2 ¼
600 - 6000	199 350 046	275,31	3 48 227 002	0,953	83	418	356	350	2 ¼
600 - 6000	199 350 047	429,93	3 48 227 002	1,335	101	432	356	350	2 ¾
1000 - 10000	199 350 048	429,93	3 48 227 002	1,343	101	432	356	350	2 ¾
1500 - 15000	199 350 049	429,93	3 48 227 002	1,315	101	432	356	350	2 ¾
2000 - 20000	199 350 050	668,51	3 48 227 002	2,486	135	444	356	350	3 ½
3000 - 30000	199 350 051	668,51	3 48 227 002	2,150	135	444	356	350	3 ½
8000 - 60000	199 350 052	668,51	3 48 227 002	2,244	135	444	356	350	3 ½



Schwebekörper-Durchflussmesser Typ 350

Schwebekörper in PVDF mit Magnet
Mit Klebemuffen PVC-U metrisch

Ausführung:

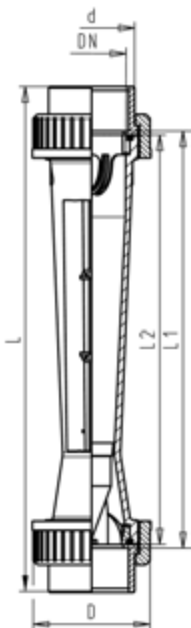
- Standardausführung Führungsstange in PVDF mit V2A Edelstahlkern für DN50 und DN65, Varianten siehe Zubehör Schwebekörperdurchflussmesser
- Passende Grenzwertkontakte siehe Zubehör Schwebekörper Durchflussmesser

Messbereich (l/h)	d (mm)	DN (mm)	Messrohr in PVC-U transp. O- Ringe in EPDM Code	EUR	PF	Gewicht (kg)
50 - 500	32	25	199 350 100	211,35	3 48 227 008	0,440
100 - 1000	32	25	199 350 101	211,35	3 48 227 008	0,479
150 - 1500	40	32	199 350 102	250,17	3 48 227 008	0,643
250 - 2500	40	32	199 350 103	250,17	3 48 227 008	0,619
200 - 2000	50	40	199 350 104	297,95	3 48 227 008	0,900
300 - 3000	50	40	199 350 105	297,95	3 48 227 008	0,970
600 - 6000	50	40	199 350 106	297,95	3 48 227 008	0,925
600 - 6000	63	50	199 350 107	477,71	3 48 227 008	1,445
1000 - 10000	63	50	199 350 108	477,71	3 48 227 008	1,325
1500 - 15000	63	50	199 350 109	477,71	3 48 227 008	1,328
2000 - 20000	75	65	199 350 110	607,45	3 48 227 008	2,150
3000 - 30000	75	65	199 350 111	607,45	3 48 227 008	2,150
8000 - 60000	75	65	199 350 112	607,45	3 48 227 008	2,150

Messbereich (l/h)	Messrohr in Polyamid O-Ringe in EPDM Code	EUR	PF	Gewicht (kg)
50 - 500	199 350 120	264,38	3 48 227 001	0,440
100 - 1000	199 350 121	264,38	3 48 227 001	0,440
150 - 1500	199 350 122	304,52	3 48 227 001	0,575
250 - 2500	199 350 123	304,52	3 48 227 001	0,620
200 - 2000	199 350 124	371,51	3 48 227 001	0,900
300 - 3000	199 350 125	371,51	3 48 227 001	0,900
600 - 6000	199 350 126	371,51	3 48 227 001	0,900
600 - 6000	199 350 127	477,71	3 48 227 001	1,320
1000 - 10000	199 350 128	477,71	3 48 227 001	1,320
1500 - 15000	199 350 129	477,71	3 48 227 001	1,320
2000 - 20000	199 350 130	607,45	3 48 227 001	2,150
3000 - 30000	199 350 131	607,45	3 48 227 001	2,150
8000 - 60000	199 350 132	607,45	3 48 227 001	2,150

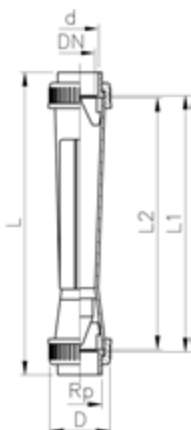
Messbereich (l/h)	Messrohr in Polysulfon O-Ringe in EPDM Code	EUR	PF	Gewicht (kg)	D (mm)	L (mm)	L1 (mm)	L2 (mm)	G (inch)
50 - 500	199 350 140	287,01	3 48 227 002	0,440	58	400	356	350	1 ½
100 - 1000	199 350 141	287,01	3 48 227 002	0,440	58	400	356	350	1 ½
150 - 1500	199 350 142	346,63	3 48 227 002	0,615	72	408	356	350	2
250 - 2500	199 350 143	346,64	3 48 227 002	0,620	72	408	356	350	2
200 - 2000	199 350 144	412,57	3 48 227 002	0,900	83	418	356	350	2 ¼
300 - 3000	199 350 145	412,57	3 48 227 002	0,900	83	418	356	350	2 ¼
600 - 6000	199 350 146	412,57	3 48 227 002	0,900	83	418	356	350	2 ¼
600 - 6000	199 350 147	702,74	3 48 227 002	1,320	101	432	356	350	2 ¾
1000 - 10000	199 350 148	702,74	3 48 227 002	1,320	101	432	356	350	2 ¾

Fortsetzung nächste Seite



Messbereich (l/h)	Messrohr in Polysulfon O-Ringe in EPDM Code	EUR	PF	Gewicht (kg)	D (mm)	L (mm)	L1 (mm)	L2 (mm)	G (inch)
1500 - 15000	199 350 149	702,74	3 48 227 002	1,320	101	432	356	350	2 ¾
2000 - 20000	199 350 150	814,60	3 48 227 002	2,150	135	444	356	350	3 ½
3000 - 30000	199 350 151	814,60	3 48 227 002	2,150	135	444	356	350	3 ½
8000 - 60000	199 350 152	814,60	3 48 227 002	2,150	135	444	356	350	3 ½

PF 3 48 227 005



**Kurzausführung
Schwebekörper in PVDF ohne Magnet
Mit Klebemuffen PVC-U metrisch**

Ausführung:

- Überwurfmuttern und Anschlusssteile in andern Materialien auf Anfrage

Typ	d (mm)	DN (mm)	Messbereich (l/h)	Messrohr in Polysulfon O-Ringe in EPDM Code	EUR	Gewicht (kg)
SK 50	16	10	2,5 - 25,0	198 801 880	121,47	0,083
SK 51	16	10	5,0 - 50,0	198 801 881	121,47	0,078
SK 52	16	10	10,0 - 100,0	198 801 882	121,47	0,079
SK 60	20	15	8,0 - 80,0	198 801 883	130,81	0,125
SK 61	20	15	15,0 - 150,0	198 801 884	130,81	0,122
SK 62	20	15	20,0 - 200,0	198 801 885	130,81	0,119
SK 70	32	25	15,0 - 150,0	198 801 886	150,56	0,247
SK 71	32	25	30,0 - 300,0	198 801 887	150,56	0,244
SK 72	32	25	50,0 - 500,0	198 801 888	150,56	0,285
SK 73	32	25	100,0 - 1000,0	198 801 889	150,56	0,234

Typ	Messrohr in PVC-U transp. O- Ringe in EPDM Code	EUR	Gewicht (kg)	D (mm)	L (mm)	L1 (mm)	L2 (mm)	Rp (inch)	G (inch)
SK 50	198 803 310	103,96	0,081	35	199	171	165	¾	¾
SK 51	198 803 311	103,96	0,079	35	199	171	165	¾	¾
SK 52	198 803 312	103,96	0,079	35	199	171	165	¾	¾
SK 60	198 803 313	110,16	0,127	43	223	191	185	½	1
SK 61	198 803 314	110,16	0,130	43	223	191	185	½	1
SK 62	198 803 315	110,16	0,125	43	223	191	185	½	1
SK 70	198 803 316	127,92	0,256	60	250	206	200	1	1 ½
SK 71	198 803 317	127,92	0,254	60	250	206	200	1	1 ½
SK 72	198 803 318	127,92	0,244	60	250	206	200	1	1 ½
SK 73	198 803 319	127,92	0,242	60	250	206	200	1	1 ½

**Kurzausführung
Schwebekörper in PVDF mit Magnet
Mit Klebemuffen PVC-U metrisch**

Ausführung:

- Passende Grenzwertkontakte siehe Zubehör Schwebekörper Durchflussmesser
- Überwurfmuttern und Anschlusssteile in andern Materialien auf Anfrage



Typ	d (mm)	DN (mm)	Messbereich (l/h)	Messrohr in Polysulfon O-Ringe in EPDM Code	EUR	Gewicht (kg)
SK 500	16	10	2,5 - 25,0	198 801 890	191,22	0,079
SK 510	16	10	5,0 - 50,0	198 801 891	191,22	0,102
SK 520	16	10	10,0 - 100,0	198 801 892	191,22	0,075
SK 600	20	15	8,0 - 80,0	198 801 893	208,86	0,123
SK 610	20	15	15,0 - 150,0	198 801 894	208,86	0,121
SK 620	20	15	20,0 - 200,0	198 801 895	208,86	0,119
SK 700	32	25	15,0 - 150,0	198 801 896	268,19	0,248
SK 710	32	25	30,0 - 300,0	198 801 897	268,19	0,289
SK 720	32	25	50,0 - 500,0	198 801 898	268,19	0,241
SK 730	32	25	100,0 - 1000,0	198 801 899	268,19	0,280

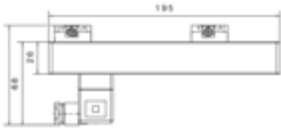
Typ	Messrohr in PVC-U transp. O- Ringe in EPDM Code	EUR	Gewicht (kg)	D (mm)	L (mm)	L1 (mm)	L2 (mm)	Rp (inch)	G (inch)
SK 500	198 803 320	169,36	0,081	35	199	171	165	3/8	3/4
SK 510	198 803 321	169,36	0,080	35	199	171	165	3/8	3/4
SK 520	198 803 322	169,36	0,079	35	199	171	165	3/8	3/4
SK 600	198 803 323	179,49	0,129	43	223	191	185	1/2	1
SK 610	198 803 324	179,49	0,128	43	223	191	185	1/2	1
SK 620	198 803 325	179,49	0,125	43	223	191	185	1/2	1
SK 700	198 803 326	209,78	0,301	60	250	206	200	1	1 1/2
SK 710	198 803 327	209,78	0,255	60	250	206	200	1	1 1/2
SK 720	198 803 328	209,78	0,248	60	250	206	200	1	1 1/2
SK 730	198 803 329	209,78	0,242	60	250	206	200	1	1 1/2

PF 3 48 227 007

Zubehör
4-20 mA Sensor
Für Typ 335 und Typ 350



Typ	d (mm)	DN (mm)	Entspricht (l/h)	Wasserskala (l/h)	Code	EUR	Gewicht (kg)
GK 15	32	25	50-500	199 335 962	953,49	0,150	
GK 15	32	25	100-1000	199 335 963	953,49	0,150	
GK 15	40	32	150-1500	199 335 964	953,49	0,150	
GK 15	40	32	250-2500	199 335 965	953,49	0,150	
GK 15	50	40	200-2000	199 335 966	953,49	0,150	
GK 15	50	40	300-3000	199 335 967	953,49	0,150	
GK 15	50	40	600-6000	199 335 968	953,49	0,150	
GK 15	63	50	600-6000	199 335 969	953,49	0,150	
GK 15	63	50	1000-10000	199 335 991	953,49	0,150	
GK 15	63	50	1500-15000	199 335 992	953,49	0,120	
GK 15	75	65	2000-20000	199 335 993	953,49	0,150	
GK 15	75	65	3000-30000	199 335 994	953,49	0,150	
GK 15	75	65	8000-60000	199 335 995	953,49	0,150	

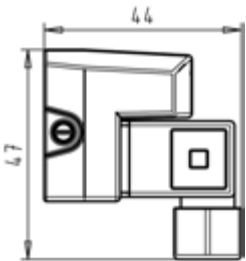


PF 3 48 227 003

Zubehör
Grenzwertkontakte GK10/GK11
Für Typ 335/350 und Kurzversion



Typ	Code	EUR	Gewicht (kg)
GK10 (min.)	198 335 998	107,98	0,035
GK11 (max.)	198 335 999	107,98	0,034



**Sonderskala für Typ 335/350
% für H2O**

d (mm)	DN (mm)	Scale range (L/h)	Entspricht Wasserskala (L/h)	Code	EUR	Gewicht (kg)
32	25	10-100 %	50-500	199 335 084	35,79	0,050
32	25	10-100 %	100-1000	199 335 083	35,79	0,003
40	32	10-100 %	150-1500	199 335 069	35,79	0,050
40	32	10-100 %	250-2500	199 335 068	35,79	0,050
50	40	10-100 %	200-2000	199 335 054	35,79	0,050
50	40	10-100 %	300-3000	199 335 053	35,79	0,002
50	40	10-100 %	600-6000	199 335 039	35,79	0,050
63	50	10-100 %	600-6000	199 335 038	35,79	0,002
63	50	10-100 %	1000-10000	199 335 037	35,79	0,002
63	50	10-100 %	1500-15000	199 335 036	35,79	0,050
75	65	10-100 %	2000-20000	199 335 035	35,79	0,050
75	65	10-100 %	3000-30000	199 335 034	35,79	0,050
75	65	13.3-100 %	8000-60000	199 335 033	35,79	0,050

**Sonderskala für Typ 335/350
m3/h**

d (mm)	DN (mm)	Messbereich (m³/h)	Entspricht Wasserskala (L/h)	Code	EUR	Gewicht (kg)
32	25	0,05 - 0,50	50 - 500	199 335 655	35,79	0,050
32	25	0,10 - 1,00	100 - 1000	199 335 656	35,79	0,050
40	32	0,15 - 1,50	150 - 1500	199 335 657	35,79	0,050
40	32	0,25 - 2,50	250 - 2500	199 335 658	35,79	0,050
50	40	0,20 - 2,00	200 - 2000	199 335 659	35,79	0,050
50	40	0,30 - 3,00	300 - 3000	199 335 660	35,79	0,050
50	40	0,60 - 6,00	600 - 6000	199 335 661	35,79	0,050
63	50	0,60 - 6,00	600 - 6000	199 335 662	35,79	0,050
63	50	1,00 - 10,00	1000 - 10000	199 335 663	35,79	0,050
63	50	1,50 - 15,00	1500 - 15000	199 335 664	35,79	0,050
75	65	2,00 - 20,00	2000 - 20000	199 335 665	35,79	0,050
75	65	3,00 - 30,00	3000 - 30000	199 335 666	35,79	0,008
75	65	8,00 - 60,00	8000 - 60000	199 335 667	35,79	0,050

**Sonderskala für Typ 335/350
Luft/0bar/Nm3/h**

d (mm)	DN (mm)	Messbereich (m³/h)	Entspricht Wasserskala (L/h)	Code	EUR	Gewicht (kg)
32	25	2,0 - 15,0	50 - 500	199 350 655	35,79	0,002
32	25	3,5 - 30,0	100 - 1000	199 350 656	35,79	0,050
40	32	5,0 - 45,0	150 - 1500	199 350 657	35,79	0,050
40	32	8,0 - 76,0	250 - 2500	199 350 658	35,79	0,050
50	40	7,0 - 60,0	200 - 2000	199 350 659	35,79	0,050
50	40	10,0 - 87,0	300 - 3000	199 350 660	35,79	0,002
50	40	20,0 - 170,0	600 - 6000	199 350 661	35,79	0,050
63	50	25,0 - 180,0	600 - 6000	199 350 662	35,79	0,050
63	50	30,0 - 280,0	1000 - 10000	199 350 663	35,79	0,050
63	50	50,0 - 440,0	1500 - 15000	199 350 664	35,79	0,050
75	65	70,0 - 580,0	2000 - 20000	199 350 665	35,79	0,050
75	65	10,0 - 900,0	3000 - 30000	199 350 666	Auf Anfrage	0,050
75	65	230,0 - 1650,0	8000 - 60000	199 350 667	35,79	0,050

Sonderskala für Typ 335/350
HCL 30-33% l/h

d (mm)	DN (mm)	Messbereich (l/h)	Entspricht Wasserskala (l/h)	Code	EUR	Gewicht (kg)
32	25	40 - 430	50-500	199 350 670	35,79	0,050
32	25	80 - 860	100-1000	199 350 671	35,79	0,002
40	32	150 - 1250	150-1500	199 350 672	35,79	0,050
40	32	200 - 2150	250-2500	199 350 673	35,79	0,050
50	40	200 - 1850	200-2000	199 350 674	35,79	0,050
50	40	300 - 2500	300-3000	199 350 675	35,79	0,050
50	40	600 - 4900	600-6000	199 350 676	35,79	0,010
63	50	600 - 5400	600-6000	199 350 677	35,79	0,050
63	50	800 - 8400	1000-10000	199 350 678	35,79	0,050
63	50	1000 - 12750	1500-15000	199 350 679	35,79	0,050
75	65	2000 - 17500	2000-20000	199 350 680	35,79	0,050
75	65	3000 - 26500	3000-30000	199 350 681	35,79	0,050
75	65	6000 - 50000	8000-60000	199 350 682	35,79	0,050

Sonderskala für Typ 335/350
NaOH 30% l/h

d (mm)	DN (mm)	Messbereich (l/h)	Entspricht Wasserskala (l/h)	Code	EUR	Gewicht (kg)
32	25	30 - 320	50-500	199 350 685	35,79	0,050
32	25	70 - 660	100-1000	199 350 686	35,79	0,050
40	32	100 - 900	150-1500	199 350 687	35,79	0,050
40	32	100 - 1600	250-2500	199 350 688	35,79	0,050
50	40	200 - 1400	200-2000	199 350 689	35,79	0,002
50	40	300 - 1950	300-3000	199 350 690	35,79	0,050
50	40	500 - 3800	600-6000	199 350 691	35,79	0,050
63	50	500 - 4300	600-6000	199 350 692	35,79	0,050
63	50	600 - 6600	1000-10000	199 350 693	35,79	0,050
63	50	750 - 9500	1500-15000	199 350 694	35,79	0,050
75	65	1300 - 13000	2000-20000	199 350 695	35,79	0,050
75	65	2600 - 20000	3000-30000	199 350 696	35,79	0,050
75	65	6000 - 40000	8000-60000	199 350 697	35,79	0,050

Sonderskala für Typ 335/350
NaOH 50% l/h

d (mm)	DN (mm)	Messbereich (l/h)	Entspricht Wasserskala (l/h)	Code	EUR	Gewicht (kg)
32	25	10 - 62	50-500	199 350 755	35,79	0,050
32	25	10 - 195	100-1000	199 350 756	35,79	0,050
40	32	20 - 350	150-1500	199 350 757	35,79	0,050
40	32	5 - 760	250-2500	199 350 758	35,79	0,050
50	40	5 - 540	200-2000	199 350 759	35,79	0,050
50	40	105 - 1200	300-3000	199 350 760	35,79	0,050
50	40	400 - 2350	600-6000	199 350 761	35,79	0,002
63	50	100 - 4000	600-6000	199 350 762	35,79	0,050
63	50	300 - 5000	1000-10000	199 350 763	35,79	0,050
63	50	200 - 7000	1500-15000	199 350 764	35,79	0,050
75	65	200 - 7000	2000-20000	199 350 765	35,79	0,050
75	65	400 - 9800	3000-30000	199 350 766	35,79	0,050
75	65	2000 - 15000	8000-60000	199 350 767	35,79	0,050

**Sonderskala für Kurzausführung
Wasser l/h**

Typ	Messbereich (l/h)	Code	EUR
SK 50 / 500	2,5 - 25,0	198 801 386	35,69
SK 51 / 510	5,0 - 50,0	198 801 387	35,79
SK 52 / 520	10,0 - 100,0	198 801 388	35,79
SK 60 / 600	8,0 - 80,0	198 801 389	35,79
SK 61 / 610	15,0 - 150,0	198 801 390	35,79
SK 62 / 620	20,0 - 200,0	198 801 391	35,79
SK 70 / 700	15,0 - 150,0	198 801 392	35,79
SK 71 / 710	30,0 - 30,0	198 801 393	35,79
SK 72 / 720	50,0 - 500,0	198 801 394	35,79
SK 73 / 730	100,0 - 1000,0	198 801 395	35,79

**Sonderskala für Kurzausführung
Luft/0bar/Nm3/h**

Typ	Messbereich (m ³ /h)	Code	EUR
SK 50 / 500	0,50 - 0,95	198 801 308	35,79
SK 51 / 510	0,50 - 1,90	198 801 309	35,79
SK 52 / 520	0,80 - 3,00	198 801 310	35,79
SK 60 / 600	0,60 - 2,80	198 801 311	35,79
SK 61 / 610	1,40 - 5,60	198 801 312	35,79
SK 62 / 620	1,50 - 7,00	198 801 313	35,79
SK 70 / 700	1,00 - 6,50	198 801 314	35,79
SK 71 / 710	1,50 - 11,00	198 801 315	35,79
SK 72 / 720	3,00 - 18,00	198 801 316	35,79
SK 73 / 730	6,00 - 30,00	198 801 317	35,79

**Sonderskala für Kurzausführung
HCL 30-33% l/h**

Typ	Messbereich (l/h)	Code	EUR
	2,5 - 20,0	198 806 511	35,79
	5,0 - 40,0	198 806 512	35,79
	10,0 - 85,0	198 806 513	35,79
	8,0 - 70,0	198 806 514	35,79
	15,0 - 125,0	198 806 515	35,79
	20,0 - 170,0	198 806 516	35,79
	5,0 - 125,0	198 806 517	35,79
	30,0 - 260,0	198 806 518	35,79
	50,0 - 425,0	198 806 519	35,79
	100,0 - 850,0	198 806 520	35,79

**Sonderskala für Kurzausführung
NaOH 30% l/h**

Typ	Messbereich (l/h)	Code	EUR
SK 50 / 500	0,2 - 5,0	198 806 521	35,79
SK 51 / 510	1,0 - 14,0	198 806 522	35,79
SK 52 / 520	3,0 - 35,0	198 806 523	35,79
SK 60 / 600	2,0 - 23,0	198 806 524	35,79
SK 61 / 610	3,0 - 55,0	198 806 525	35,79

Fortsetzung nächste Seite

PF 3 48 227 004

Typ	Messbereich (l/h)	Code	EUR
SK 62 / 620	5,0 - 80,0	198 806 526	35,79
SK 70 / 700	3,0 - 55,0	198 806 527	35,79
SK 71 / 710	6,0 - 130,0	198 806 528	35,79
SK 72 / 720	10,0 - 250,0	198 806 529	35,79
SK 73 / 730	40,0 - 590,0	198 806 530	35,79

PF 3 48 227 004

**Sonderskala für Kurzausführung
NaOH 50% l/h**

Typ	Messbereich (l/h)	Code	EUR
SK 60 / 600	0,2 - 3,5	198 806 531	35,79
SK 61 / 610	0,5 - 10,0	198 806 532	35,79
SK 62 / 620	0,5 - 16,0	198 806 533	35,79
SK 70 / 700	0,5 - 11,0	198 806 534	35,79
SK 71 / 710	1,0 - 33,0	198 806 535	35,79
SK 72 / 720	2,0 - 80,0	198 806 536	35,79
SK 73 / 730	10,0 - 220,0	198 806 537	35,79

PF 3 48 227 002

**Spezialausführung PVDF-HP
Schwebekörper in PTFE ohne Magnet
Mit Schweißstutzen WNF/IR**



Typ	d (mm)	DN (mm)	Messbereich (l/h)	Messbereich (gal/min)	Messrohr in Polysulfon O-Ringe in FKM Code	EUR	Gewicht (kg)
SK 70	32	25	68 - 204	0,3 - 0,9	198 807 209	536,77	0,383
SK 71	32	25	90 - 295	0,4 - 1,3	198 807 210	536,77	0,387
SK 73	32	25	136 - 795	0,6 - 3,5	198 807 202	511,39	0,401

Typ	D (mm)	L (mm)	L2 (mm)	Rp (inch)	G (inch)
SK 70	60	318	200	1	1 ½
SK 71	60	318	200	1	1 ½
SK 73	60	318	200	1	1 ½



PVC-U lackstörungsfrei gereinigt

	Allgemeine Informationen	316
	Verschraubungen	317
	Dosierkugelhahn Typ 523 / Linearkugelhahn Typ 546 Laborkugelhahn Typ 322	318
	Membranventile Typ 514, 517, 317	325
	Absperrklappen	328
	Schrägsitzventile	330
	Rückschlagventile	331
	Schmutzfänger	335
	Dichtungen silikonfrei	336

Allgemeine Informationen

Rohrleitungssysteme aus PVC-U für die Oberflächen- und Lackiertechnik

Lackstörungsfrei/gereinigt

Ein wachsendes Umweltbewusstsein, ständig steigende Anforderungen und Vorschriften im Bereich der Schadstoffemissionen (TA Luft) haben zur Entwicklung von wasserlöslichen Lacken und Farben geführt.

Durch neue Lackiertechnologien können bis zu 90 % der Emissionswerte gesenkt werden.

Zur Herstellung, zum Transport und zur Verarbeitung von wasserlöslichen Lacken und Farben dürfen nur Rohrleitungskomponenten eingesetzt werden, die frei von lackbenutzungsstörenden Substanzen wie Silicone, gewisse Fette, Öle und Wachse sind.

Georg Fischer – ein erfahrener Partner

Georg Fischer hat von der ersten Stunde an eng mit Herstellern, Anlagenbauern und Betreibern auf diesem Spezialgebiet der Oberflächen- und Lackiertechnik zusammengearbeitet.

Seit Jahren beliefern wir erfolgreich Anlagenbauer und Anwender von Lackierverfahren, z. B. die Automobilindustrie.

An unsere Produktion werden höchste Ansprüche gestellt:

- siliconfreie Trennmittel in der Spritzerei
- absolute Sorgfalt bei Reinigung, Montage und Verpackung
- kompromisslose Qualitätsüberwachung
- Qualitätssicherungssystem zertifiziert nach ISO 9001



Fittings

Die Zusammensetzung des Rohmaterials (Granulat) ist siliconfrei.

Alle Standard-Fittings werden mit siliconfreien Trennmitteln gespritzt.

Die Fittings werden nach dem Spritzgießen in der Standard-Packungs-Menge (SP) in einen Kunststoffbeutel oder in der Gross-Packungs-Menge (GP) in einem Karton verpackt.

Um Verunreinigungen auf dem Weg zum Endverbraucher auszuschliessen, empfiehlt Georg Fischer bei Fittings-Bestellungen die Standard- oder Gross-Packungen zu wählen.

Handarmaturen und Verschraubungen

Die Einzelteile der Armaturen und Verschraubungen werden in einem speziellen Reinigungsprozess mit destilliertem Wasser (14 Mega-Ohm) gereinigt.

Sie werden in einem speziellen Arbeitsbereich mit siliconfreien Schutzhandschuhen montiert.

Dynamisch beanspruchte Dichtungen werden den Anforderungen entsprechend mit überlackierbaren speziellen Schmiermitteln, z. B. Synthese PRO AA4, geschmiert.

Jede Armatur und Verschraubung ist mit folgendem Kleber gekennzeichnet:

**LACKSTÖRUNGSFREI
SILICON FREE**

Armaturen und Verschraubungen sind einzeln in einem verschweissten Beutel verpackt.

Anschlussdichtungen

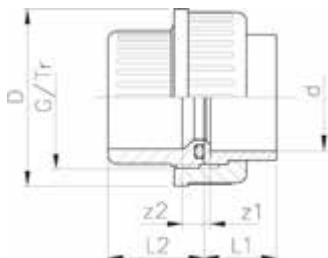
Anschlussdichtungen durchlaufen den gleichen Fertigungs-, Reinigungs- und Verpackungsprozess wie Handarmaturen und Verschraubungen.

Wartung

Aus Sicherheitsgründen empfehlen wir bei Demontage der Armaturen die Armaturenkörper ganz auszuwechseln.

Verschraubungen

PF 2 30 153 025



Klebeverschraubung PVC-U silikonfrei metrisch

Ausführung:

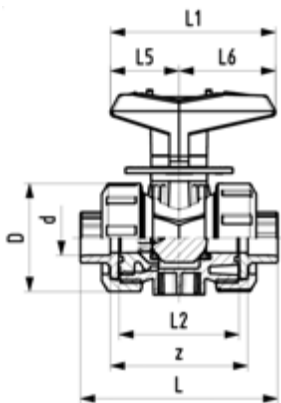
- Lackstörungsfrei gereinigt / silikonfrei
- Einlegeteil: Klebemuffe metrisch
- Einschraubteil: Klebemuffe metrisch
- Dichtung: O-Ring EPDM: 748 410 004-016; FKM: 749 410 004-016

d (mm)	PN (bar)	EPDM Code	EUR	SP	FKM Code	EUR	SP	Gewicht (kg)
10	16	721 510 178	15,43	1	721 510 153	17,82	1	0,020
12	16	721 510 179	15,43	10	721 510 154	17,82	10	0,019
16	16	721 510 180	16,32	10	721 510 155	20,81	10	0,031
20	16	721 510 181	16,97	10	721 510 156	24,31	10	0,040
25	16	721 510 182	19,32	10	721 510 157	28,78	10	0,066
32	16	721 510 183	25,27	10	721 510 158	33,75	10	0,090
40	16	721 510 184	30,25	2	721 510 159	48,22	2	0,175
50	16	721 510 185	42,57	2	721 510 160	63,70	2	0,215
63	16	721 510 186	55,40	2	721 510 161	80,60	2	0,380
75	10	721 510 187	122,21	1	721 510 162	170,54	1	0,615
90	10	721 510 188	145,15	1	721 510 163	192,46	1	0,925
110	10	721 510 189	178,85	1	721 510 164	273,07	1	1,425

d (mm)	L2 (mm)	z1 (mm)	z2 (mm)	D (mm)	L1 (mm)	G/Tr (inch)
10	22	3	10	31	15	5/8
12	22	3	10	31	15	5/8
16	24	3	10	35	17	3/4
20	26	3	10	43	19	1
25	29	3	10	51	22	1 1/4"
32	33	3	10	58	25	1 1/2
40	39	3	12	72	29	2
50	46	3	14	83	34	2 1/4
63	58	3	18	100	41	2 3/4
75	62	3	18	135	47	Tr108x5
90	69	5	18	158	56	Tr 128x5
110	72	5	11	188	66	TR154x6

Dosierkugelhahn Typ 523 / Linearkugelhahn Typ 546 Laborkugelhahn Typ 322

PF 2 31 A13 801



Dosierkugelhahn Typ 523 PVC-U SF Mit integrierter Befestigung Mit Klebemuffen metrisch

Ausführung:

- Lackstörungsfrei gereinigt / silikonfrei
- Kleinstmengendosierung
- Hervorragende Regelcharakteristik
- Radial ein- und ausbaubar
- Kugeldichtungen aus PVDF
- Stellbereich mit 180° Skala
- Integrierte Gewindebuchsen für die Befestigung der Armatur
- Z-Mass, Anschlusssteil und Überwurfmutter sind **nicht kompatibel** zu Typ 323

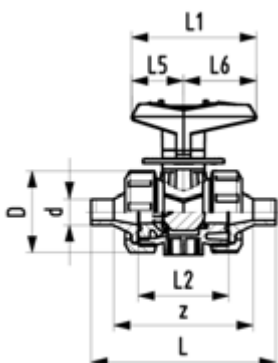
Option:

- Weitere Materialien auf Nachfrage

d (mm)	DN (mm)	PN (bar)	kv-Wert ($\Delta p=1$ bar) (l/min)	EPDM Code	EUR	SP	FKM Code	EUR	SP	Gewicht (kg)
16	10	10	11	161 523 001	195,96	1	161 523 011	210,08	1	0,170
20	15	10	20	161 523 002	204,12	1	161 523 012	215,52	1	0,170

d (mm)	D (mm)	H (mm)	H1 (mm)	L (mm)	L1 (mm)	L2 (mm)	L4 (mm)	L5 (mm)	L6 (mm)	z (mm)
16	50	68	27	92	77	56	25	32	45	64
20	50	68	27	95	77	56	25	32	45	64

PF 2 31 A13 801



Dosierkugelhahn Typ 523 PVC-U SF Mit integrierter Befestigung Mit Klebestutzen metrisch

Ausführung:

- Lackstörungsfrei gereinigt / silikonfrei
- Kleinstmengendosierung
- Hervorragende Regelcharakteristik
- Radial ein- und ausbaubar
- Kugeldichtungen aus PVDF
- Stellbereich mit 180° Skala
- Integrierte Gewindebuchsen für die Befestigung der Armatur
- Z-Mass, Anschlusssteil und Überwurfmutter sind **nicht kompatibel** zu Typ 323

Option:

- Weitere Materialien auf Nachfrage

d (mm)	DN (mm)	PN (bar)	kv-Wert ($\Delta p=1$ bar) (l/min)	EPDM Code	EUR	SP	FKM Code	EUR	SP	Gewicht (kg)
16	10	10	11	161 523 041	195,96	1	161 523 051	210,08	1	0,170
20	15	10	20	161 523 042	204,12	1	161 523 052	215,52	1	0,170

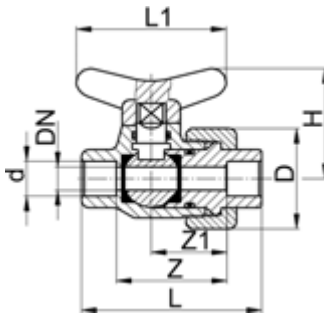
d (mm)	D (mm)	H (mm)	H1 (mm)	L (mm)	L1 (mm)	L2 (mm)	L3 (mm)	L4 (mm)	L5 (mm)	L6 (mm)
16	50	68	27	114	77	56		25	32	45
20	50	68	27	124	77	56	130	25	32	45



**Laborkugelhahn Typ 322 PVC-U SF
Mit Klebemuffen metrisch**

Ausführung:

- Lackstörungsfrei gereinigt / silikonfrei
- Einseitig lösbar
- Kugeldichtungen aus PVDF



d (mm)	DN (mm)	PN (bar)	kv-Wert ($\Delta p=1$ bar) (l/min)	EPDM Code	EUR	PF	SP
10	6	10	11	161 322 251	114,18	2 31 156 013	5
12	8	10	20	161 322 252	114,18	2 31 156 013	5

d (mm)	FKM Code	EUR	PF	SP	Gewicht (kg)	D (mm)	H (mm)	L (mm)	L1 (mm)	z (mm)	z1 (mm)
10	161 322 256	138,45	2 31 156 014	5	0,042	34	38	52	45	26	15
12	161 322 257	138,45	2 31 156 014	5	0,045	34	38	60	45	36	25



DN10/15 - 50



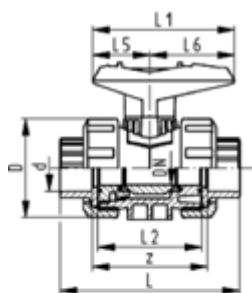
Kugelhahn Typ 546 PVC-U SF Mit integrierter Befestigung Mit Klebemuffen metrisch

Ausführung:

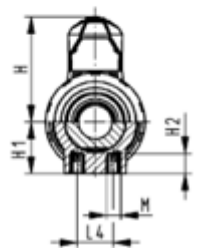
- Lackstörungsfrei gereinigt / silikonfrei
- Radial ein- und ausbaubar
- Kugeldichtung: PVDF
- Integrierte Gewindebuchsen für die Befestigung der Armatur
- z-Mass, Anschlussstiel und Überwurfmutter sind **nicht kompatibel** zu Typ 346 (DN10/15-50) bzw. Typ 370 (DN65-100)

Option:

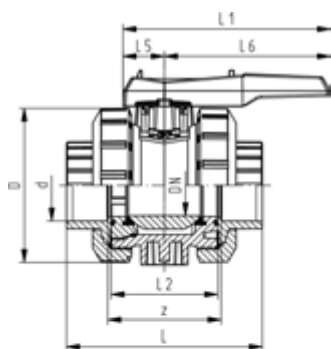
- Armatur individuell konfigurierbar (siehe Bestellformular)
- Multifunktions-Modul mit integrierten Endschaltern



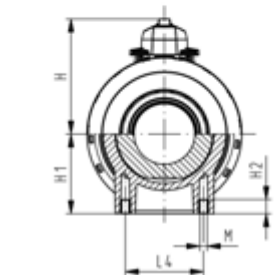
d (mm)	DN (mm)	PN (bar)	kv-Wert ($\Delta p=1$ bar) (l/min)	EPDM Code	EUR	PF	SP
16	10	16	71	800 000 601	102,25	2 31 546 801	1
20	15	16	185	800 000 602	105,89	2 31 546 801	1
25	20	16	350	800 000 603	121,18	2 31 546 801	1
32	25	16	700	800 000 604	146,83	2 31 546 801	1
40	32	16	1000	800 000 605	186,09	2 31 546 801	1
50	40	16	1600	800 000 606	241,31	2 31 546 801	1
63	50	16	3100	800 000 607	292,89	2 31 546 801	1
75	65	16	5000	800 000 608	625,84	2 31 546 601	1
90	80	16	7000	800 000 609	780,19	2 31 546 601	1
110	100	16	11000	800 000 610	940,91	2 31 546 601	1



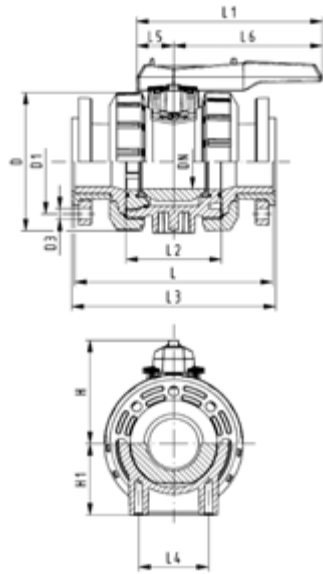
d (mm)	FKM Code	EUR	PF	SP	Gewicht (kg)
16	800 000 611	125,71	2 31 546 801	1	0,150
20	800 000 612	129,08	2 31 546 801	1	0,150
25	800 000 613	145,28	2 31 546 801	1	0,230
32	800 000 614	186,09	2 31 546 801	1	0,330
40	800 000 615	233,01	2 31 546 801	1	0,600
50	800 000 616	298,98	2 31 546 801	1	0,800
63	800 000 617	395,80	2 31 546 801	1	1,460
75	800 000 618	762,06	2 31 546 601	1	3,567
90	800 000 619	949,96	2 31 546 601	1	5,401
110	800 000 620	1.144,37	2 31 546 601	1	11,600



d (mm)	D (mm)	H (mm)	H1 (mm)	H2 (mm)	L (mm)	L1 (mm)	L2 (mm)	L4 (mm)	L5 (mm)	L6 (mm)	M	z (mm)
16	50	57	27	12	92	77	56	25	32	45	M6	64
20	50	57	27	12	95	77	56	25	32	45	M6	64
25	58	67	30	12	110	97	65	25	39	58	M6	72
32	68	73	36	12	123	97	71	25	39	58	M6	79
40	84	90	44	15	146	128	85	45	54	74	M8	94
50	97	97	51	15	157	128	89	45	54	74	M8	95
63	124	116	64	15	183	152	101	45	66	87	M8	107
75	166	149	85	15	233	270	136	70	64	206	M8	144
90	200	161	105	15	254	270	141	70	64	206	M8	151
110	238	178	123	22	301	320	164	120	64	256	M12	174



PF 2 31 546 601



**Kugelhahn Typ 546 PVC-U SF
Mit integrierter Befestigung
Mit Losflanschen PVC-U metrisch**

Ausführung:

- Lackstörungsfrei gereinigt / silikonfrei
- Radial ein- und ausbaubar
- Kugeldichtung: PVDF
- Integrierte Gewindebuchsen für die Befestigung der Armatur
- z-Mass, Anschlussstück und Überwurfmutter sind **nicht kompatibel** zu Typ 370 (DN65-100)
- Baulänge nach EN 558
- Anschluss Dimension: ISO 7005, EN 1092, BS 4504, DIN 2501
- Lochkreis PN10

Option:

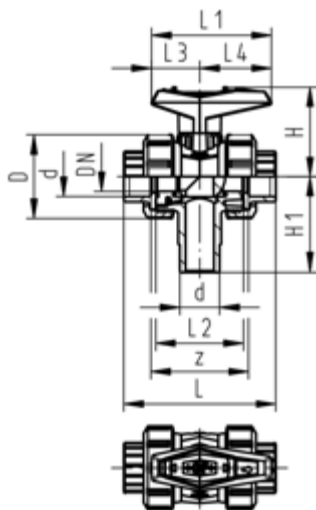
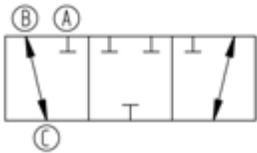
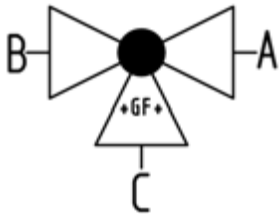
- Armatur individuell konfigurierbar (siehe Bestellformular)
- Multifunktions-Modul mit integrierten Endschaltern

d (mm)	DN (mm)	PN (bar)	kv-Wert ($\Delta p=1$ bar) (l/min)	EPDM Code	EUR	SP
75	65	10	5000	161 546 128	663,55	1
90	80	10	7000	161 546 129	816,48	1
110	100	10	11000	161 546 130	1.052,35	1

d (mm)	FKM Code	EUR	SP	Gewicht (kg)
75	161 546 138	778,90	1	7,200
90	161 546 139	960,33	1	10,600
110	161 546 140	1.222,12	1	16,500

d (mm)	D (mm)	D1 (mm)	D3 (mm)	H (mm)	H1 (mm)	L (mm)	L1 (mm)	L2 (mm)	L3 (mm)	L4 (mm)	L5 (mm)	L6 (mm)	M
75	166	145	18	149	85	284	270	136	290	70	64	206	8
90	200	160	18	161	105	300	270	141	310	70	64	206	8
110	238	180	18	178	123	340	320	164	350	120	64	256	12

3-Weg Kugelhahn Typ 543 PVC-U SF
Vertikal/L-Bohrung
Mit Klebemuffen metrisch



Ausführung:

- Lackstörungsfrei gereinigt / silikonfrei
- Vertikaler Anschluss Klebestutzen metrisch
- Radial ausbaubar durch die Verschraubung am dritten Abgang
- Kugeldichtungen aus PVDF
- nachrüstbar mit elektrischem Stellantrieb
- Stellbereich 360° ohne Hebelanschlag
- Auslieferungszustand B-C geöffnet, siehe Schaltschema

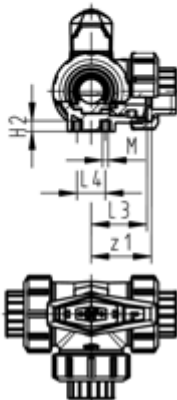
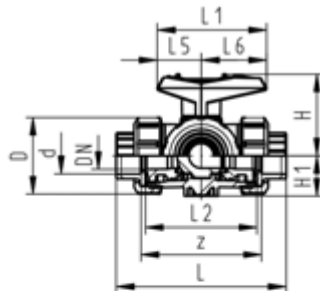
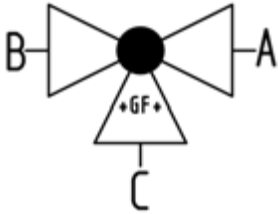
Wirkungsweise:

- Für wahlweises Entleeren zweier Eingänge

d (mm)	DN (mm)	PN (bar)	kv-Wert ($\Delta p=1$ bar) (l/min)	EPDM Code	EUR	FKM Code	EUR	Gewicht (kg)
16	10	10	49	161 543 781	172,90	161 543 791	187,80	0,162
20	15	10	77	161 543 782	177,56	161 543 792	191,94	0,166
25	20	10	146	161 543 783	205,54	161 543 793	224,98	0,255
32	25	10	260	161 543 784	254,79	161 543 794	281,36	0,372
40	32	10	437	161 543 785	288,10	161 543 795	316,74	0,622
50	40	10	667	161 543 786	335,39	161 543 796	395,53	0,886
63	50	10	1293	161 543 787	422,63	161 543 797	515,28	1,617

d (mm)	D (mm)	H (mm)	H1 (mm)	L (mm)	L1 (mm)	L2 (mm)	L3 (mm)	L4 (mm)	z (mm)
16	50	57	62	92	77	56	32	45	64
20	50	57	62	95	77	56	32	45	64
25	58	67	72	111	97	66	39	58	74
32	68	73	77	123	97	71	39	58	79
40	84	90	87	146	128	85	54	74	95
50	97	97	97	157	128	89	54	74	95
63	124	116	112	183	152	101	66	87	107

3-Weg Kugelhahn Typ 543 PVC-U SF
Horizontal/L-Bohrung
Mit Klebemuffen metrisch



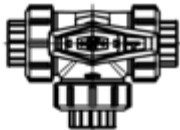
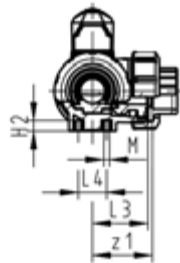
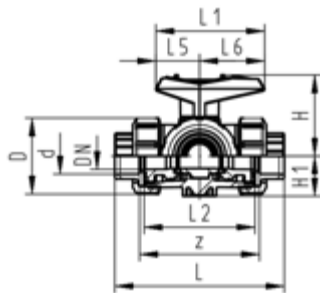
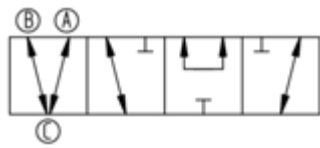
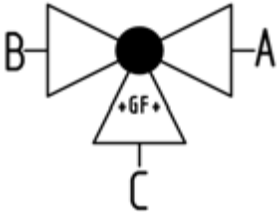
Ausführung:

- Lackstörungsfrei gereinigt / silikonfrei
- Radial ein- und ausbaubar (Anschlusssteil und Überwurfmutter sind kompatibel zu Typ 546)
- Kugeldichtungen aus PVDF
- Nachrüstbar mit elektrischem oder pneumatischem Stellantrieb
- Stellbereich 360° ohne Hebelanschlag
- Anschlag für Stellbereich 90° beigelegt, in verschiedenen Positionen optional aufsteckbar
- Integrierte Gewindebuchsen für die Befestigung der Armatur
- Auslieferungszustand A-C geöffnet, siehe Schaltschema

d (mm)	DN (mm)	PN (bar)	kv-Wert ($\Delta p=1$ bar) (l/min)	EPDM Code	EUR	SP	FKM Code	EUR	SP	Gewicht (kg)
16	10	10	50	161 543 141	178,33	1	161 543 151	191,05	1	0,245
20	15	10	75	161 543 142	184,42	1	161 543 152	195,82	1	0,251
25	20	10	150	161 543 143	216,69	1	161 543 153	224,98	1	0,361
32	25	10	280	161 543 144	265,68	1	161 543 154	284,20	1	0,551
40	32	10	480	161 543 145	295,61	1	161 543 155	314,16	1	0,938
50	40	10	620	161 543 146	347,85	1	161 543 156	399,04	1	1,390
63	50	10	1230	161 543 147	426,90	1	161 543 157	500,14	1	2,705

d (mm)	D (mm)	H (mm)	H1 (mm)	H2 (mm)	L (mm)	L1 (mm)	L2 (mm)	L3 (mm)	L4 (mm)	L5 (mm)	L6 (mm)	M (mm)	z (mm)	z1 (mm)
16	50	57	28	8	109	77	73	36	25	32	45	6	81	40
20	50	57	28	8	112	77	73	36	25	32	45	6	81	40
25	58	67	32	8	131	97	86	43	25	39	58	6	94	47
32	68	73	36	8	151	97	99	50	25	39	58	6	107	54
40	84	90	45	9	181	128	120	60	45	54	74	8	130	65
50	97	97	51	9	205	128	137	69	45	54	74	8	143	72
63	124	116	65	9	261	152	179	89	45	66	87	8	185	92

3-Weg Kugelhahn Typ 543 PVC-U SF
Horizontal/T-Bohrung
Mit Klebemuffen metrisch



Ausführung:

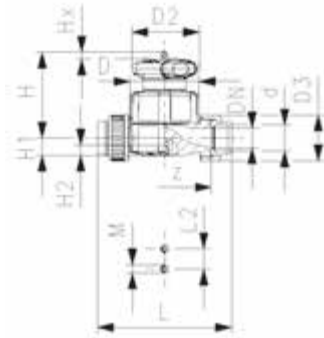
- Lackstörungsfrei gereinigt / silikonfrei
- Radial ein- und ausbaubar (Anschlussstück und Überwurfmutter sind kompatibel zu Typ 546)
- Kugeldichtungen aus PVDF
- Nachrüstbar mit elektrischem oder pneumatischem Stellantrieb
- Stellbereich 360° ohne Hebelanschlag
- Anschlag für Stellbereich 90° beigelegt, in verschiedenen Positionen optional aufsteckbar
- Integrierte Gewindebuchsen für die Befestigung der Armatur
- Auslieferungszustand A-B-C geöffnet, siehe Schaltschema

d (mm)	DN (mm)	PN (bar)	kv-Wert ($\Delta p=1$ bar) (l/min)	EPDM Code	EUR	SP	FKM Code	EUR	SP	Gewicht (kg)
16	10	10	140	161 543 341	178,33	1	161 543 351	191,05	1	0,244
20	15	10	200	161 543 342	184,42	1	161 543 352	195,82	1	0,250
25	20	10	470	161 543 343	216,69	1	161 543 353	224,98	1	0,359
32	25	10	793	161 543 344	265,68	1	161 543 354	284,20	1	0,544
40	32	10	1290	161 543 345	295,61	1	161 543 355	314,16	1	0,927
50	40	10	1910	161 543 346	347,85	1	161 543 356	399,04	1	1,369
63	50	10	3100	161 543 347	426,90	1	161 543 357	500,14	1	2,660

d (mm)	D (mm)	H (mm)	H1 (mm)	H2 (mm)	L (mm)	L1 (mm)	L2 (mm)	L3 (mm)	L4 (mm)	L5 (mm)	L6 (mm)	M (mm)	z (mm)	z1 (mm)
16	50	57	28	8	109	77	73	36	25	32	45	6	81	40
20	50	57	28	8	112	77	73	36	25	32	45	6	81	40
25	58	67	32	8	131	97	86	43	25	39	58	6	94	47
32	68	73	36	8	151	97	99	50	25	39	58	6	107	54
40	84	90	45	9	181	128	120	60	45	54	74	8	130	65
50	97	97	51	9	205	128	137	69	45	54	74	8	143	72
63	124	116	65	9	261	152	179	89	45	66	87	8	185	92

Membranventile Typ 514, 517, 317

PF 2 31 780 020



Membranventil Typ 514 PVC-U SF Mit Klebemuffen metrisch

Ausführung:

- Lackstörungsfrei gereinigt / silikonfrei
- Doppelter Durchfluss
- Eine zentrale Gehäusemutter ersetzt vier Schrauben
- Verriegelbares Handrad
- Radial ein- und ausbaubar
- kurze Gesamtlänge

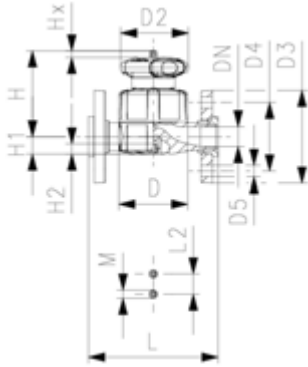
Option:

- Armatur individuell konfigurierbar (siehe Bestellformular)
- Multifunktionsmodul mit selbstjustierenden Endschaltern
- PN16 konfigurierbar

d (mm)	DN (mm)	PN (bar)	kv-Wert ($\Delta p=1$ bar) (l/min)	EPDM Code	EUR	SP	PTFE/EPDM Code	EUR	SP	Gewicht (kg)
16	10	10	125	161 514 021	106,80	1	161 514 071	213,57	1	0,408
20	15	10	125	161 514 022	112,11	1	161 514 072	223,68	1	0,408
25	20	10	271	161 514 023	131,17	1	161 514 073	262,18	1	0,538
32	25	10	481	161 514 024	163,30	1	161 514 074	326,47	1	1,181
40	32	10	759	161 514 025	197,91	1	161 514 075	395,67	1	1,447
50	40	10	1263	161 514 026	262,18	1	161 514 076	524,22	1	2,546
63	50	10	1728	161 514 027	322,58	1	161 514 077	645,02	1	3,413

d (mm)	D (mm)	D2 (mm)	D3 (mm)	H (mm)	H1 (mm)	H2 (mm)	L (mm)	L2 (mm)	M	z (mm)	Hub = Hx (mm)
16	65	65	43	73	14	12	124	25	M6	96	7
20	65	65	43	73	14	12	128	25	M6	96	7
25	80	65	51	81	18	12	152	25	M6	114	10
32	88	87	58	107	22	12	166	25	M6	122	13
40	101	87	72	115	26	15	192	45	M8	140	15
50	117	135	83	148	32	15	222	45	M8	160	19
63	144	135	100	166	39	15	266	45	M8	190	25

**Membranventil Typ 517 PVC-U SF
Mit Losflanschen PVC-U metrisch**



Ausführung:

- Lackstörungsfrei gereinigt / silikonfrei
- Doppelter Durchfluss
- Eine zentrale Gehäusemutter ersetzt vier Schrauben
- Verriegelbares Handrad
- Dichtfläche: flach
- Baulänge nach EN 558
- Anschlussmasse nach ISO 7005 PN 10, EN 1092 PN 10, DIN 2501 PN 10, BS 4504 PN 10

Option:

- Armatur individuell konfigurierbar (siehe Bestellformular)
- Multifunktionsmodul mit selbstjustierenden Endschaltern

d (mm)	DN (mm)	PN (bar)	kv-Wert ($\Delta p=1$ bar) (l/min)	EPDM Code	EUR	SP	PTFE/EPDM Code	EUR	SP	Gewicht (kg)
20	15	10	125	161 517 022	137,51	1	161 517 072	268,91	1	0,503
25	20	10	271	161 517 023	161,23	1	161 517 073	315,18	1	0,672
32	25	10	481	161 517 024	200,75	1	161 517 074	392,31	1	1,364
40	32	10	759	161 517 025	243,38	1	161 517 075	475,63	1	1,372
50	40	10	1263	161 517 026	322,32	1	161 517 076	630,11	1	2,898
63	50	10	1728	161 517 027	396,57	1	161 517 077	776,31	1	3,817

d (mm)	D (mm)	D2 (mm)	D3 (mm)	D4 (mm)	D5 (mm)	H (mm)	H1 (mm)	H2 (mm)	L (mm)	L2 (mm)	M	Hub = Hx (mm)
20	65	65	95	65	14	73	14	12	130	25	M6	7
25	80	65	105	75	14	81	18	12	150	25	M6	10
32	88	87	115	85	14	107	22	12	160	25	M6	13
40	101	87	140	100	18	115	26	15	180	45	M8	15
50	117	135	150	110	18	148	32	15	200	45	M8	19
63	144	135	165	125	18	166	39	15	230	45	M8	25



Membranventil Typ 317 PVC-U SF Mit Losflansch PVC-U metrisch

Ausführung:

- Lackstörungsfrei gereinigt / silikonfrei
- Dichtfläche: flach
- Baulänge nach EN 558
- Anschlussmasse nach ISO 7005 PN 10, EN 1092 PN 10, DIN 2501 PN 10, BS 4504 PN 10
- Anschlussmasse nach: ANSI/ASME B 16.5 Klasse 150, ASTM D 4024, BS 1560, BS EN 1759

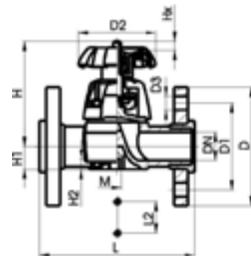
Option:

- Abschliessbares Handrad DN65 (Standardausführung nicht abschliessbar)
- **DN80, DN100 und DN150 mit Festflansch metrisch und Zoll ANSI B16.5**

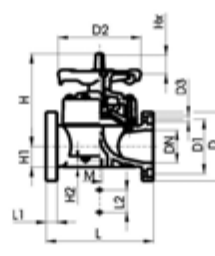
	d (mm)	DN (mm)	Zoll (inch)	PN (bar)	kv-Wert ($\Delta p=1$ bar) (l/min)	EPDM Code	EUR	PF
	75	65	2 1/2	10	992	161 317 723	737,33	2 31 158 061
*	90	80	3	10	1700	161 317 424	1.113,93	2 31 158 012
*	110	100	4	10	2700	161 317 425	1.559,78	2 31 158 012
*	160	150	6	7	6033	161 317 427	4.372,03	2 31 158 012

	d (mm)	PTFE mit EPDM Stützmembrane Code	EUR	PF	Gewicht (kg)
	75	161 317 738	1.256,78	2 31 158 061	4,420
*	90	161 317 439	1.727,17	2 31 158 012	9,600
*	110	161 317 440	2.278,38	2 31 158 012	13,360
*	160	161 317 442	7.063,07	2 31 158 012	29,250

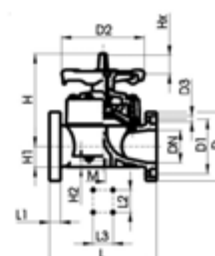
	d (mm)	D (mm)	D1 (mm)	D2 (mm)	D3 (mm)	H (mm)	H1 (mm)	H2 (mm)	L (mm)	L1 (mm)	L2 (mm)	L3 (mm)	M	Hub = Hx (mm)	AL
	75	185	145	152	18	201	46	15	290		70		M8	30	4
*	90	200	160	270	18	265	57	23	310	35	120		M12	40	8
*	110	225	180	270	18	304	69	23	350	35	120		M12	50	8
*	160	285	240	400	23	437	108	23	480	26	100	200	M12	70	8



DN 15-65



DN 80-100



DN 150

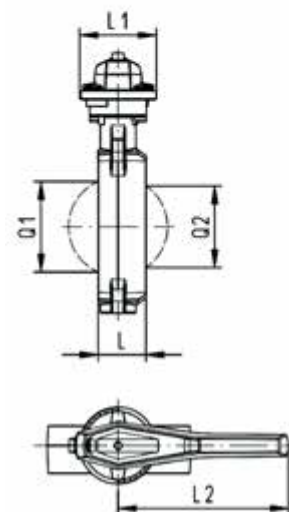
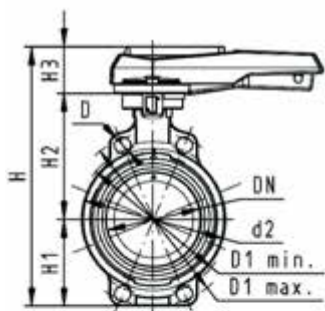
Absperrklappen



Absperrklappe Typ 567 PVC-U SF Handhebel mit Rasterstellungen

Ausführung:

- Lackstörungsfrei gereinigt / silikonfrei
- Baulänge nach EN 558, ISO 5752
- Anschlussmasse nach: ISO 7005 PN10, EN 1092 PN 10, DIN 2501 PN 10, ANSI/ASME B 16.5 Klasse 150, BS 1560: 1989, JIS B 2220



d (mm)	DN (mm)	Zoll (inch)	PN (bar)	kv-Wert ($\Delta p=1$ bar) (l/min)	EPDM Code	EUR	PF	SP
63	50	2	10	1470	161 567 402	374,41	2 31 567 001	1
75	65	2 ½	10	2200	161 567 403	392,58	2 31 567 001	1
90	80	3	10	3000	161 567 404	413,96	2 31 567 001	1
110	100	4	10	6500	161 567 405	449,97	2 31 567 001	1
140	125	5	10	11500	161 567 406	597,57	2 31 567 001	1
160	150	6	10	16600	161 567 407	644,37	2 31 567 001	1
225	200	8	10	39600	161 567 408	1.043,27	2 31 567 001	1

d (mm)	FKM Code	EUR	PF	SP	Gewicht (kg)
63	161 567 422	575,95	2 31 567 002	1	1,044
75	161 567 423	590,46	2 31 567 002	1	1,148
90	161 567 424	611,83	2 31 567 002	1	1,315
110	161 567 425	666,15	2 31 567 002	1	1,983
140	161 567 426	890,35	2 31 567 002	1	3,339
160	161 567 427	929,23	2 31 567 002	1	3,564
225	161 567 428	1.207,87	2 31 567 002	1	5,541

d (mm)	d2 (mm)	D (mm)	D1 min. (mm)	D1 max. (mm)	H (mm)	H1 (mm)	H2 (mm)	H3 (mm)	L (mm)	L1 (mm)	L2 (mm)	Q1 (mm)	Q2 (mm)
63	104	19	120	125	264	77	134	54	45	106	205	40	
75	115	19	140	145	277	83	140	54	46	106	205	54	35
90	131	19	150	160	289	89	146	54	49	106	205	67	50
110	161	19	175	191	325	104	167	55	56	106	255	88	74
140	187	23	210	216	352	117	181	55	64	106	255	113	97
160	215	24	241	241	373	130	189	55	72	106	255	139	123
225	267	23	290	295	435	158	210	67	73	140	408	178	169

Endeinbauklappe Typ 578 PVC-U SF
Handhebel mit Rasterstellungen

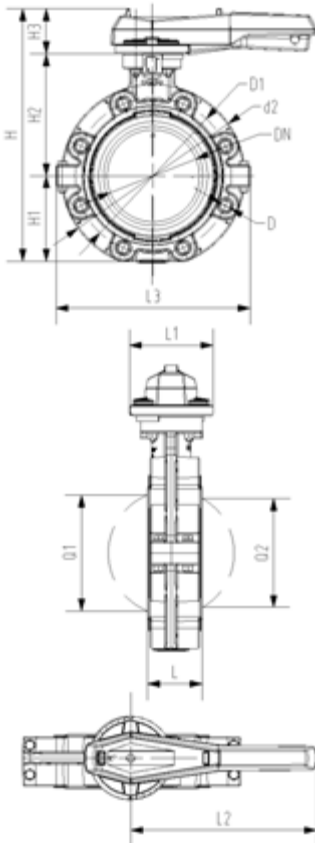


Ausführung:

- Lackstörungsfrei gereinigt / silikonfrei
- Gehäusematerial: PP-GF mit SS316 Gewindeeinsätzen
- Baulänge nach EN 558, ISO 5752 (DN50 - 200 line 25, DN250 - 300 line 10)
- Anschlussmaße nach ISO 7005, EN 1092 PN10, DIN 2501 PN10
- Wir empfehlen für die Nennweiten DN250 und DN300 die Ausführung mit Handhebel nur bis zu einem Systemdruck von 6 bar einzusetzen

Option:

- Optionales Zubehör: Positionsrückmeldung über Endschalter integriert im Ventil (Endschalter müssen separat bestellt werden)



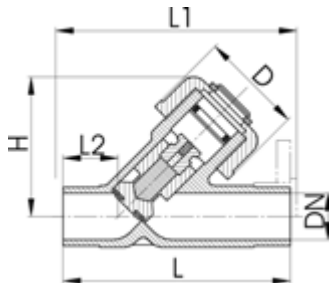
d (mm)	DN (mm)	Zoll (inch)	PN (bar)	kv-Wert (Δp=1 bar) (l/min)	EPDM Code	EUR
63	50	2	10	1470	161 578 402	516,33
75	65	2 ½	10	2200	161 578 403	542,11
90	80	3	10	3000	161 578 404	578,01
110	100	4	10	6500	161 578 405	628,68
140	125	5	10	11500	161 578 406	835,93
160	150	6	10	16600	161 578 407	902,01
225	200	8	10	39600	161 578 408	1.455,41
280	250	10	10	55200	161 578 409	4.898,90
315	300	12	10	80000	161 578 410	5.878,68

d (mm)	FKM Code	EUR	SP	Gewicht (kg)
63	161 578 422	806,11	1	1,800
75	161 578 423	828,15	1	1,895
90	161 578 424	856,65	1	2,251
110	161 578 425	929,23	1	3,146
140	161 578 426	1.245,45	1	4,660
160	161 578 427	1.299,88	1	6,430
225	161 578 428	1.686,10	1	8,625
280	161 578 429	5.666,19	1	19,528
315	161 578 430	6.799,43	1	26,106

d (mm)	d2 (mm)	D	D1 (mm)	H (mm)	H1 (mm)	H2 (mm)	H3 (mm)	L (mm)	L1 (mm)	L2 (mm)	L3 (mm)	Q1 (mm)	Q2 (mm)
63	160	M16	125	265	77	134	54	45	106	205	165	40	
75	180	M16	145	277	83	140	54	46	106	205	182	54	35
90	195	M16	160	289	89	146	54	49	106	205	210	67	50
110	226	M16	180	328	106	167	55	56	106	255	240	88	74
140	258	M16	210	357	121	181	55	64	106	255	272	113	97
160	284	M20	240	377	133	189	55	72	106	255	300	139	123
225	341	M20	295	436	159	210	67	73	140	408	360	178	169
280	412	M20	350	536	205	264	67	113	140	408	440	210	207
315	482	M20	400	586	234	285	67	113	140	408	510	256	253

Schrägsitzventile

PF 2 31 161 020



Schrägsitz-Rückschlagventil Typ 303 PVC-U SF Mit Klebestutzen metrisch

Ausführung:

- Einbau horizontal oder vertikal
- Hohe Dichtheit auch bei minimalen Drücken
- Lackstörungsfrei gereinigt / silikonfrei
- Baulänge nach EN 558

d (mm)	DN (mm)	PN (bar)	kv-Wert ($\Delta p=1$ bar) (l/min)	EPDM Code	EUR	SP	FKM Code	EUR	SP	Gewicht (kg)
16	10	10	41	161 303 015	87,10	1	161 303 040	93,96	1	0,094
20	15	10	95	161 303 016	90,46	1	161 303 041	132,07	1	0,132
25	20	10	180	161 303 017	107,96	1	161 303 042	128,31	1	0,200
32	25	10	327	161 303 018	128,31	1	161 303 043	160,97	1	0,323
40	32	10	484	161 303 019	162,12	1	161 303 044	206,32	1	0,498
50	40	10	725	161 303 020	231,72	1	161 303 045	325,83	1	0,860
63	50	10	1130	161 303 021	331,52	1	161 303 046	459,70	1	1,455
75	65	10	1700	161 303 022	568,69	1	161 303 047	736,12	1	2,450
90	80	10	2500	161 303 023	746,51	1	161 303 048	857,96	1	3,511

d (mm)	D (mm)	H (mm)	L (mm)	L1 (mm)	L2 (mm)
16	39	58	114	120	24
20	43	65	124	130	28
25	47	75	144	150	37
32	56	90	154	160	37
40	64	102	174	180	44
50	82	123	194	200	48
63	95	144	224	230	60
75	92	186	284	290	74
90	104	204	300	310	85

Rückschlagventile

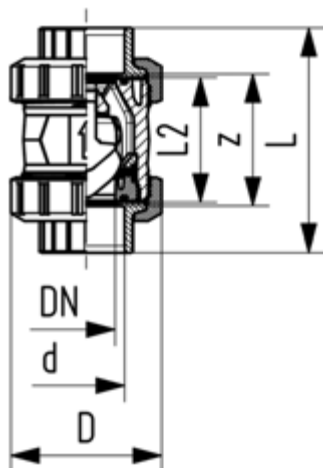
PF 2 31 986 211

Rückschlagventil Typ 561 PVC-U SF Mit Klebemuffen metrisch



Ausführung:

- Ventil ist dicht ab einer Wassersäule von 2m
- Lackstörungsfrei gereinigt / silikonfrei
- Radial ein- und ausbaubar
- Vibrationsfrei auch bei hohen Durchflussgeschwindigkeiten
- Strömungsoptimierter Rückschlagkegel, zweifach geführt
- Für vertikalen Einbau
- Kompakte Baulänge, identisch mit Kugelhahn Typ 546
- Z-Mass, Anschlussstiel und Überwurfmutter sind **nicht kompatibel** zu Typ 360
- Neu DN65-DN100



d (mm)	DN (mm)	PN (bar)	kv-Wert ($\Delta p=1$ bar) (l/min)	EPDM Code	EUR	SP	FKM Code	EUR	SP	Gewicht (kg)
16	10	16	190	161 561 201	96,56	1	161 561 211	115,87	1	0,120
20	15	16	180	161 561 202	96,56	1	161 561 212	115,87	1	0,130
25	20	16	380	161 561 203	110,03	1	161 561 213	132,18	1	0,270
32	25	16	460	161 561 204	118,58	1	161 561 214	142,29	1	0,290
40	32	16	850	161 561 205	143,34	1	161 561 215	172,25	1	0,510
50	40	16	1080	161 561 206	177,56	1	161 561 216	212,80	1	0,750
63	50	16	1670	161 561 207	252,59	1	161 561 217	302,74	1	1,340
75	65	16	2950	161 561 208	504,41	1	161 561 218	605,49	1	3,170
90	80	16	3600	161 561 209	630,63	1	161 561 219	758,16	1	5,060
110	100	16	4150	161 561 210	758,16	1	161 561 220	909,80	1	8,170

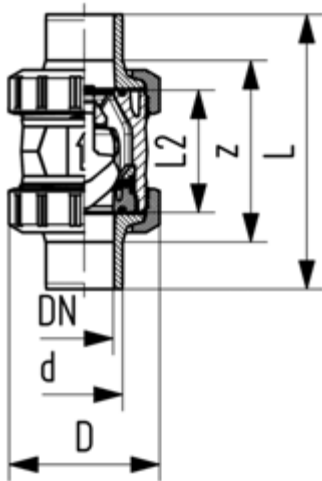
d (mm)	D (mm)	L (mm)	L2 (mm)	z (mm)
16	50	92	56	64
20	50	95	56	64
25	58	110	65	72
32	68	123	71	79
40	84	146	85	94
50	97	157	89	95
63	124	183	101	107
75	166	233	136	144
90	200	254	141	151
110	238	301	164	174

Rückschlagventil Typ 561 PVC-U SF
Mit Klebestutzen metrisch



Ausführung:

- Ventil ist dicht ab einer Wassersäule von 2m
- Lackstörungsfrei gereinigt / silikonfrei
- Radial ein- und ausbaubar
- Vibrationsfrei auch bei hohen Durchflussgeschwindigkeiten
- Strömungsoptimierter Rückschlagkegel, zweifach geführt
- Für vertikalen Einbau
- Kompakte Baulänge, identisch mit Kugelhahn Typ 546
- Z-Mass, Anschlusssteil und Überwurfmutter sind **nicht kompatibel** zu Typ 360
- Neu DN65-DN100



d (mm)	DN (mm)	PN (bar)	kv-Wert ($\Delta p=1$ bar) (l/min)	EPDM Code	EUR	SP	FKM Code	EUR	SP	Gewicht (kg)
16	10	16	190	161 561 221	96,56	1	161 561 231	115,87	1	0,130
20	15	16	180	161 561 222	96,56	1	161 561 232	115,87	1	0,130
25	20	16	380	161 561 223	110,03	1	161 561 233	132,18	1	0,280
32	25	16	460	161 561 224	118,58	1	161 561 234	142,29	1	0,310
40	32	16	850	161 561 225	143,34	1	161 561 235	172,25	1	0,520
50	40	16	1080	161 561 226	177,56	1	161 561 236	212,80	1	0,790
63	50	16	1670	161 561 227	252,59	1	161 561 237	302,74	1	1,420
75	65	16	2950	161 561 228	504,41	1	161 561 238	605,49	1	3,320
90	80	16	3600	161 561 229	630,63	1	161 561 239	758,16	1	5,250
110	100	16	4150	161 561 230	758,16	1	161 561 240	909,80	1	8,390

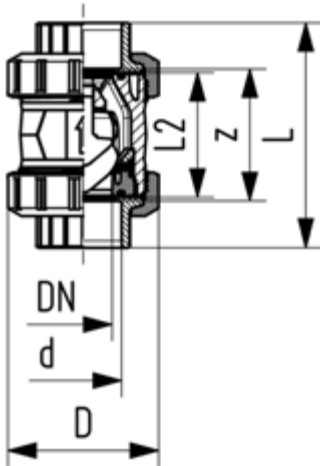
d (mm)	D (mm)	L (mm)	L2 (mm)
16	50	114	56
20	50	124	56
25	58	144	65
32	68	154	71
40	84	174	85
50	97	194	89
63	124	224	101
75	166	284	136
90	200	300	141
110	238	340	164

**Rückschlagventil Typ 562 PVC-U SF
Mit Klebemuffen metrisch**



Ausführung:

- Einbaulage waagrecht oder senkrecht
- Ventil ist dicht ab einer Wassersäule von 1m
- Lackstörungsfrei gereinigt / silikonfrei
- Feder aus Stahl rostfrei (1.4310)
- Feder in anderen Werkstoffen verfügbar, siehe Ersatzteile
- Radial ein- und ausbaubar
- Vibrationsfrei auch bei hohen Durchflussgeschwindigkeiten
- Strömungsoptimierter Rückschlagkegel, zweifach geführt
- Kompakte Baulänge, identisch mit Kugelhahn Typ 546
- Z-Mass, Anschlussstück und Überwurfmutter sind **nicht kompatibel** zu Typ 360
- Neu DN65-DN100



d (mm)	DN (mm)	PN (bar)	kv-Wert ($\Delta p=1$ bar) (l/min)	EPDM Code	EUR	SP	FKM Code	EUR	SP	Gewicht (kg)
16	10	16	190	161 562 201	112,63	1	161 562 211	131,81	1	0,120
20	15	16	180	161 562 202	112,63	1	161 562 212	131,81	1	0,130
25	20	16	380	161 562 203	128,69	1	161 562 213	150,33	1	0,270
32	25	16	460	161 562 204	138,28	1	161 562 214	161,88	1	0,290
40	32	16	850	161 562 205	167,30	1	161 562 215	195,96	1	0,510
50	40	16	1080	161 562 206	207,11	1	161 562 216	242,62	1	0,750
63	50	16	1670	161 562 207	294,20	1	161 562 217	344,85	1	1,340
75	65	16	2950	161 562 208	588,39	1	161 562 218	689,48	1	3,170
90	80	16	3600	161 562 209	736,12	1	161 562 219	863,13	1	5,060
110	100	16	4150	161 562 210	882,58	1	161 562 220	1.034,22	1	8,170

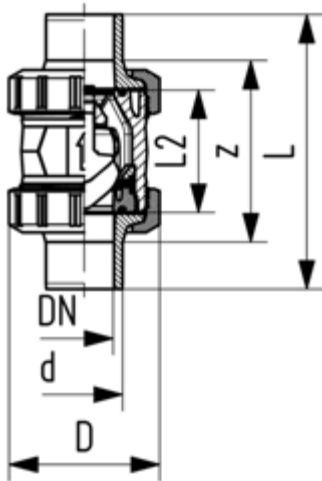
d (mm)	D (mm)	L (mm)	L2 (mm)	z (mm)
16	50	92	56	64
20	50	95	56	64
25	58	110	65	72
32	68	123	71	79
40	84	146	85	94
50	97	157	89	95
63	124	183	101	107
75	166	233	136	144
90	200	254	141	151
110	238	301	164	174

**Rückschlagventil Typ 562 PVC-U SF
Mit Klebestutzen metrisch**



Ausführung:

- Einbaulage waagrecht oder senkrecht
- Ventil ist dicht ab einer Wassersäule von 1m
- Lackstörungsfrei gereinigt / silikonfrei
- Feder aus Stahl rostfrei (1.4310)
- Feder in anderen Werkstoffen verfügbar, siehe Ersatzteile
- Radial ein- und ausbaubar
- Vibrationsfrei auch bei hohen Durchflussgeschwindigkeiten
- Strömungsoptimierter Rückschlagkegel, zweifach geführt
- Kompakte Baulänge, identisch mit Kugelhahn Typ 546
- Z-Mass, Anschlussstück und Überwurfmutter sind **nicht kompatibel** zu Typ 360
- Neu DN65-DN100

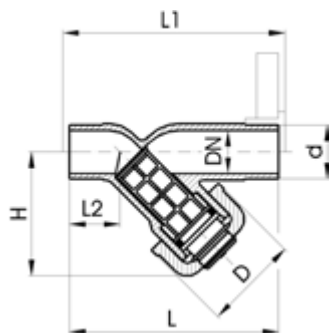


d (mm)	DN (mm)	PN (bar)	kv-Wert ($\Delta p=1$ bar) (l/min)	EPDM Code	EUR	SP	FKM Code	EUR	SP	Gewicht (kg)
16	10	16	190	161 562 221	112,63	1	161 562 231	131,81	1	0,130
20	15	16	180	161 562 222	112,63	1	161 562 232	131,81	1	0,130
25	20	16	380	161 562 223	128,69	1	161 562 233	150,33	1	0,280
32	25	16	460	161 562 224	138,28	1	161 562 234	161,88	1	0,310
40	32	16	850	161 562 225	167,30	1	161 562 235	195,96	1	0,520
50	40	16	1080	161 562 226	207,11	1	161 562 236	242,62	1	0,790
63	50	16	1670	161 562 227	294,20	1	161 562 237	344,85	1	1,420
75	65	16	2950	161 562 228	588,39	1	161 562 238	689,48	1	3,320
90	80	16	3600	161 562 229	736,12	1	161 562 239	863,13	1	5,250
110	100	16	4150	161 562 230	882,58	1	161 562 240	1.034,22	1	8,390

d (mm)	D (mm)	L (mm)	L2 (mm)
16	50	114	56
20	50	124	56
25	58	144	65
32	68	154	71
40	84	174	85
50	97	194	89
63	124	224	101
75	166	284	136
90	200	300	141
110	238	340	164

Schmutzfänger

PF 2 31 161 022



Schmutzfänger Typ 305 PVC-U SF Gehäuse transparent mit Klebestutzen metrisch

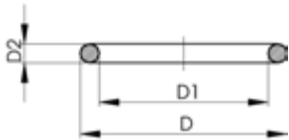
Ausführung:

- Lackstörungsfrei gereinigt / silikonfrei
- Baulänge nach EN 558
- Mit eingebauten Siebrohr PVC-U, Lochdurchmesser 0,8 mm

d (mm)	DN (mm)	PN (bar)	kv-Wert ($\Delta p=1$ bar) (l/min)	EPDM Code	EUR	SP	FKM Code	EUR	SP	Gewicht (kg)
20	15	10	35	192 305 821	103,29	1	192 305 831	108,86	1	0,114
25	20	10	63	192 305 822	110,03	1	192 305 832	117,68	1	0,170
32	25	10	85	192 305 823	139,84	1	192 305 833	147,99	1	0,229
40	32	10	150	192 305 824	173,93	1	192 305 834	186,50	1	0,386
50	40	10	225	192 305 825	229,27	1	192 305 835	263,20	1	0,643
63	50	10	346	192 305 826	287,45	1	192 305 836	314,16	1	1,033
75	65	10	535	192 305 827	445,57	1	192 305 837	508,41	1	1,835
90	80	10	750	192 305 828	499,08	1	192 305 838	552,48	1	2,565

d (mm)	D (mm)	H (mm)	L (mm)	L1 (mm)	L2 (mm)
20	43	65	124	130	28
25	47	76	144	150	37
32	56	90	154	160	37
40	64	104	174	180	44
50	82	124	194	200	48
63	95	148	224	230	60
75	106	188	284	290	74
90	120	205	300	310	85

Dichtungen silikonfrei



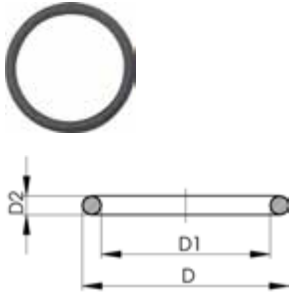
O-Ring silikonfrei

Ausführung:

- Lackstörungsfrei gereinigt / silikonfrei
- Härte ca: 65° Shore
- Passend zu Verschraubungen, Dichtfläche mit Nut
- Doppelt verpackt, je 2 Stück im Beutel

d (mm)	DN (mm)	EPDM Code	EUR	PF	SP
16	10	748 413 000	15,81	2 30 162 007	2
20	15	748 413 001	15,81	2 30 162 036	2
25	20	748 413 007	15,81	2 30 162 036	1
32	25	748 413 002	15,81	2 30 162 036	2
40	32	748 413 003	15,81	2 30 162 036	2
50	40	748 413 012	16,97	2 30 162 036	2
63	50	748 413 013	17,62	2 30 162 036	2
75	65	748 413 014	18,20	2 30 162 007	2
90	80	748 413 015	19,17	2 30 162 007	2
110	100	748 413 016	21,38	2 30 162 007	2
125	100	748 413 017	30,58	2 30 162 007	2
140	125	748 413 018	33,17	2 30 162 007	2
160	150	748 413 019	36,80	2 30 162 007	2
200	200	748 413 163	42,71	2 30 162 007	2
225	200	748 413 022	46,07	2 30 162 007	2
250	250	748 413 182	80,87	2 30 162 007	2
280	250	748 413 173	93,05	2 30 162 007	2
315	300	748 413 174	Auf Anfrage	2 30 162 007	2

d (mm)	FKM Code	EUR	PF	SP	D (mm)	D1 (mm)	D2 (mm)
16	749 413 000	Auf Anfrage	2 30 162 009	2	26	19	3,53
20	749 413 001	24,88	2 30 162 036	2	30	23	3,53
25	749 413 007	24,88	2 30 162 036	1	35	28	3,53
32	749 413 002	26,56	2 30 162 036	2	43	36	3,53
40	749 413 003	35,19	2 30 162 036	2	55	44	5,34
50	749 413 012	36,28	2 30 162 036	2	64	53	5,34
63	749 413 013	41,27	2 30 162 036	2	80	69	5,34
75	749 413 014	51,63	2 30 162 009	2	93	82	5,34
90	749 413 015	83,73	2 30 162 009	2	112	101	5,34
110	749 413 016	83,73	2 30 162 009	2	134	120	6,99
125	749 413 017	85,40	2 30 162 007	2	149	136	6,99
140	749 413 018	122,21	2 30 162 009	2	166	152	6,99
160	749 413 019	138,15	2 30 162 009	2	191	177	6,99
200	749 413 163	142,68	2 30 162 007	2	136	222	6,99
225	749 413 022	Auf Anfrage	2 30 162 009	2	255	241	6,99
250	749 413 182	174,31	2 30 162 007	2	280	266	6,99
280	749 413 173	Auf Anfrage	2 30 162 009	2	305	292	6,99
315	749 413 174	Auf Anfrage	2 30 162 009	2	356	342	6,99

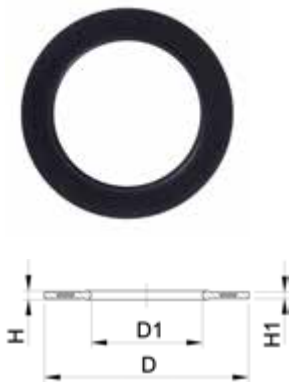


O-Ring silikonfrei

Ausführung:

- Passend zu Verschraubungen, Dichtfläche mit Nut
- **Nur Standard Packung SP verfügbar**
- Lackstörungsfrei gereinigt / silikonfrei
- Erfüllt den Chloroform-Kontakt-Test
- Härte ca: 65° Shore

d (mm)	EPDM Code	EUR	PF	FKM Code	EUR	PF
16	748 413 005	14,83	2 34 464 999	749 413 005	23,33	2 34 464 999
20	748 413 006	14,83	2 34 464 999	749 413 006	23,44	2 34 464 999
25	748 413 007	15,81	2 30 162 036	749 413 007	24,88	2 30 162 036
32	748 413 008	15,23	2 30 162 006	749 413 008	15,23	2 30 162 006
40	748 413 009	14,90	2 34 464 999	749 413 009	32,94	2 34 464 999
50	748 413 010	15,90	2 34 464 999	749 413 010	34,01	2 34 464 999
63	748 413 011	16,54	2 34 464 999	749 413 011	41,77	2 34 464 999
63	748 413 013	17,62	2 30 162 036	749 413 013	41,27	2 30 162 036
75	748 413 014	18,20	2 30 162 007	749 413 014	51,63	2 30 162 007
90	748 413 015	19,17	2 30 162 007	749 413 015	83,73	2 30 162 007
110	748 413 016	21,38	2 30 162 007	749 413 016	83,73	2 30 162 007



Profil-Flanschdichtung SF

Ausführung:

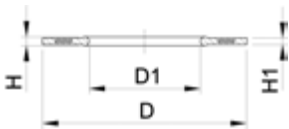
- Lackstörungsfrei gereinigt / silikonfrei
- Passend zu allen metrischen GF Bundbuchsen und Vorschweissbunden
- Profil-Flanschdichtung mit Stahleinlage (Typ G-ST-P/K)
- Härte: 70° Shore **EPDM**, 75° Shore **FKM**

di VSB/BB zeigt die passenden Innendurchmesser der Vorschweissbunde/Bundbuchsen

d (mm)	DN (mm)	PN (bar)	EPDM Code	EUR	PF	SP
16	10	16	748 441 705	22,89	2 30 162 037	0
20	15	16	748 441 706	23,77	2 30 162 037	0
25	20	16	748 441 707	26,13	2 30 162 037	0
32	25	16	748 441 708	27,21	2 30 162 037	0
40	32	16	748 441 709	27,86	2 30 162 037	0
50	40	16	748 441 710	29,16	2 30 162 037	0
63	50	16	748 441 711	30,25	2 30 162 037	0
75	65	16	748 441 712	30,66	2 30 162 037	0
90	80	16	748 441 713	32,67	2 30 162 037	0
110	100	16	748 441 714	36,73	2 30 162 037	0
125	100	16	748 441 715	41,53	2 30 162 037	0
140	125	16	748 441 716	40,44	2 30 162 037	0
160 - 180	150	16	748 441 717	49,19	2 30 162 037	0
200	200	16	748 441 719	52,17	2 30 162 037	0
225	200	16	748 441 720	63,18	2 30 162 037	0
250	250	16	748 441 721	64,48	2 30 162 037	0
280	250	16	748 441 722	88,51	2 30 162 037	0
315	300	16	748 441 723	79,96	2 30 162 037	0

d (mm)	DN (mm)	FKM Code	EUR	PF	SP	Gewicht (kg)
16	10	749 441 705	92,28	2 30 162 038	0	0,007
20	15	749 441 706	102,13	2 30 162 038	0	0,008
25	20	749 441 707	103,29	2 30 162 038	0	0,019
32	25	749 441 708	114,43	2 30 162 038	0	0,020
40	32	749 441 709	118,46	2 30 162 038	0	0,018
50	40	749 441 710	124,41	2 30 162 038	0	0,022
63	50	749 441 711	128,18	2 30 162 038	0	0,055
75	65	749 441 712	129,48	2 30 162 038	0	0,076

Fortsetzung nächste Seite



d (mm)	DN (mm)	FKM Code	EUR	PF	SP	Gewicht (kg)
90	80	749 441 713	135,42	2 30 162 038	0	0,086
110	100	749 441 714	155,39	2 30 162 038	0	0,085
125	100	749 441 715	172,90	2 30 162 038	0	0,158
140	125	749 441 716	175,24	2 30 162 038	0	0,177
160 - 180	150	749 441 717	179,23	2 30 162 038	0	0,153
200	200	749 441 719	248,18	2 30 162 038	0	0,263
225	200	749 441 720	248,18	2 30 162 038	0	0,181
250	250	749 441 721	258,55	2 30 162 038	0	0,410
280	250	749 441 722	325,57	2 30 162 038	0	0,226
315	300	749 441 723	328,15	2 30 162 038	0	0,334

d (mm)	DN (mm)	di VSB/BB (mm)	H1 (mm)	D1 (mm)	H (mm)	D (mm)
16	10	6 - 16	3	16	4	46
20	15	10 - 20	3	20	4	51
25	20	12 - 22	3	22	4	61
32	25	18 - 28	3	28	4	71
40	32	30 - 40	3	40	4	82
50	40	36 - 46	3	46	4	92
63	50	48 - 58	4	58	5	107
75	65	59 - 69	4	69	5	127
90	80	73 - 84	4	84	5	142
110	100	94 - 104	5	104	6	162
125	100	113 - 123	5	123	6	162
140	125	127 - 137	5	137	6	192
160 - 180	150	150 - 160	6	160	8	218
200	200	192 - 203	6	203	8	273
225	200	207 - 207	6	220	8	273
250	250	238 - 250	6	252	8	328
280	250	264 - 274	6	274	8	328
315	300	296 - 296	6	306	8	378

Mit dem Konfigurator zur passenden Lösung

Kugelhahn
A01 Kugelhahn 546

Material
B01 PVC-U

Dimension

C05	d 16	DN 10	3/8"
C06	d 20	DN 15	1/2"
C07	d 25	DN 20	3/4"
C08	d 32	DN 25	1"
C09	d 40	DN 32	1 1/4"
C10	d 50	DN 40	1 1/2"
C11	d 63	DN 50	2"
C12	d 75	DN 65	2 1/2"
C13	d 90	DN 80	3"
C14	d 110	DN 100	4"
C15	d 160	DN 100	6"

Ausführung

D01	standard, PTFE Kugeldichtung
D02	ölfrei, PTFE Kugeldichtung (nur mit bestimmten Anschlussteilen)
D03	lackstörungsfrei, PTFE Kugeldichtung (nur mit bestimmten Anschlussteilen)
D04	lackstörungsfrei, PTFE Kugeldichtung für metrisch (nur mit bestimmten Anschlussteilen)

Dichtungen

E01	EPDM Dichtungen
E02	FPM Dichtungen
E03	FFPM Dichtungen

Gewindebuchsen

---	ohne Gewindebuchsen
F02	mit Gewindebuchsen

Anschlusssteile

G01	PVC-U Klebemuffe metrisch
G03	PVC-U Klebemuffe Zoll ASTM
G04	PVC-U Klebemuffe Zoll BS
G05	PVC-U Klebestutzen metrisch
G06	PVC-U Gewindemuffe Rp
G07	PVC-U Gewindemuffe Rp verstärkt
G09	PVC-U Gewindemuffe NPT
G30	PP-H Schweissmuffe metrisch
G32	PP-H Muffenschweiss-Stutzen metrisch
G33	PP-H Gewindemuffe Rp verstärkt
G34	PP-H Gewindemuffe NPT verstärkt
G35	PP-H Stumpfschweiss-Stutzen SDR 11 metrisch IR Plus®
G37	PP-H Stumpfschweiss-Stutzen lang SDR11 metrisch
G40	PE-100 Schweissmuffe metrisch
G41	PE-100 Stumpfschweiss-Stutzen SDR11 metrisch
G43	PE-100 Stumpfschweiss-Stutzen lang SDR11 metrisch
G60	Festflansch PVC-U gerillt metrisch
G61	Festflansch PVC-U gerillt metrisch
G70	Losflansch PVC-U metrisch
G71	Losflansch PVC-U Zoll ANSI
G72	Losflansch PP-Stahl metrisch
G73	Losflansch PP-Stahl Zoll ANSI
G78	Losflansch PVC-U JIS (DN65-100)
G80	Blindanschluss

Multifunktions-Modul

---	kein Multifunktionsmodul
I02	leeres Modul
I03	Modul mit 2 Endschaltern Ag, Ni
I04	Modul mit 2 Endschaltern Au
I05	Modul mit 2 Induktivschaltern Namur
I06	Modul mit 2 Induktivschaltern PNP
I07	Modul mit 2 Induktivschaltern NPN

Hebel


K01	Standardhebel rot
K02	Standardhebel schwarz
K11	Multifunktionshebel rot

Befestigungsplatte

---	ohne Befestigungsplatte
L02	mit Befestigungsplatte

A01 B01 C09 D01 E01 F02 G01 G43 I01 K01 L02 =

links rechts



Kopiervorlage

Konfigurator GF Kugelhahn Typ 546 PVC-U

Kugelhahn
A01 Kugelhahn 546

Material
B01 PVC-U

Nennweite

C05	d 16	DN 10	3/8"
C06	d 20	DN 15	1/2"
C07	d 25	DN 20	3/4"
C08	d 32	DN 25	1"
C09	d 40	DN 32	1 1/4"
C10	d 50	DN 40	1 1/2"
C11	d 63	DN 50	2"
C12	d 75	DN 65	2 1/2"
C13	d 90	DN 80	3"
C14	d 110	DN 100	4"
C15	d 160	DN 100	6"

Ausführung

D01	Standard, PTFE Kugeldichtung
D02	ölfrei, PTFE Kugeldichtung (nur mit bestimmten Anschlussteilen)
D03	lackstörungsfrei, PTFE Kugeldichtung (nur mit bestimmten Anschlussteilen)
D04	lackstörungsfrei, PVDF Kugeldichtung (nur mit bestimmten Anschlussteilen)

Dichtungen

E01	EPDM Dichtungen
E02	FPM Dichtungen
E03	FFPM Dichtungen

Gewindebuchsen

---	ohne Gewindebuchsen
F02	mit Gewindebuchsen

Anschlussteile

G01	PVC-U Klebemuffe metrisch
G03	PVC-U Klebemuffe Zoll ASTM
G04	PVC-U Klebemuffe Zoll BS
G05	PVC-U Klebestutzen metrisch
G06	PVC-U Gewindemuffe Rp
G07	PVC-U Gewindemuffe Rp verstärkt
G09	PVC-U Gewindemuffe NPT
G30	PP-H Schweissmutter metrisch
G32	PP-H Muffenschweiss-Stutzen metrisch
G33	PP-H Gewindemuffe Rp verstärkt
G34	PP-H Gewindemuffe NPT verstärkt
G35	PP-H Stumpfschweiss-Stutzen SDR 11 metrisch IR-PLUS
G37	PP-H Stumpfschweiss-Stutzen lang SDR11 metrisch
G40	PE-100 Schweissmuffe metrisch
G41	PE-100 Stumpfschweiss-Stutzen SDR11 metrisch
G43	PE-100 Stumpfschweiss-Stutzen lang SDR11 metrisch
G60	Festflansch PVC-U gerillt metrisch
G61	Festflansch PVC-U flach metrisch
G70	Losflansch PVC-U metrisch
G71	Losflansch PVC-U Zoll ANSI
G72	Losflansch PP-Stahl metrisch
G73	Losflansch PP-Stahl ANSI
G78	Losflansch PVC-U JIS (DN 65-100)
G80	Blindanschluss

Multifunktions-Modul

---	kein Multifunktions-Modul
I02	leeres Modul
I03	Modul mit 2 Endschaltern Ag, Ni
I04	Modul mit 2 Endschaltern Au
I05	Modul mit 2 Induktivschaltern NAMUR
I06	Modul mit 2 Induktivschaltern PNP
I07	Modul mit 2 Induktivschaltern NPN

Hebel

K01	Standardhebel rot
K02	Standardhebel schwarz
K11	Multifunktionshebel rot

Befestigungsplatte

---	ohne Befestigungsplatte
L02	mit Befestigungsplatte

A01	B01	C	D	E	F	G	G	I	K	L
						links	rechts			

In unserem Lieferprogramm finden Sie ein breites Sortiment von Ausführungsvarianten. Doch neue Systemelemente bieten Ihnen auch neue Einsatzmöglichkeiten. Damit wir Ihnen den Kugelhahn genau so liefern können, wie Sie ihn für Ihre Anwendung benötigen, haben wir ein Auswahlmenü zusammengestellt. (Das schwächste Anschlussstück bestimmt die Druckstufe).
Sie konfigurieren. Wir liefern.

Kopiervorlage Konfigurator +GF+ Membranventil

Ventilkörpertyp

- A20 Typ 514 - radial ausbaubar
- A21 Typ 515 - Stutzenvariante
- A22 Typ 517 - Flanschvariante

Werkstoff

- B01 PVC-U
- B02 PVC-C
- B03 ABS

Nennweite

- C05 DN 10 3/8"
- C06 DN 15 1/2"
- C07 DN 20 3/4"
- C08 DN 25 1"
- C09 DN 32 1 1/4"
- C10 DN 40 1 1/2"
- C11 DN 50 2"

Behandlung

- D11 standard
- D12 ölfrei
- D13 lackstörungsfrei / silikonfrei

Dichtungsmaterial

- E01 EPDM
- E02 FPM
- E11 NBR
- E12 PTFE/EPDM
- E04 PTFE/FPM

Anschlusssteile

- H01 PVC-U Klebemuffe metrisch
- H02 PVC-U Klebemuffe Zoll JIS
- H03 PVC-U Klebemuffe Zoll ASTM
- H04 PVC-U Klebemuffe Zoll BS
- H05 PVC-U Klebestutzen metrisch
- H06 PVC-U Gewindemuffe Rp (ISO)
- H08 PVC-U Gewindemuffe Rc (JIS)
- H09 PVC-U Gewindemuffe NPT (ASTM)
- H11 PVC-C Klebemuffe metrisch
- H12 PVC-C Klebemuffe JIS
- H13 PVC-C Klebemuffe Zoll ASTM
- H14 PVC-C Klebestutzen metrisch
- H15 PVC-C Gewindemuffe Rp (ISO)
- H17 PVC-C Gewindemuffe NPT (ASTM)
- H20 ABS Klebemuffe metrisch
- H21 ABS Klebemuffe Zoll BS
- H24 ABS Klebestutzen, metrisch
- H40 PE-80 Schweissmuffe metrisch
- H41 PE-100 Stumpfschweiss-Stutzen SDR11 metrisch
- H43 PE-100 Stumpfschweiss-Stutzen lang SDR11 metrisch
- H62 Festflansch PVC-U JIS
- H70 Losflansch PVC-U metrisch mit PVC-U Einlegteil
- H71 Losflansch PVC-U Zoll ANSI mit PVC-U Einlegteil
- H71 PVCC Losflansch PVC-U Zoll ANSI mit PVC-C Einlegteil
- H72 PVCU Losflansch PP-Stahl metrisch mit PVC-U Einlegteil
- H72 PVCC Losflansch PP-Stahl metrisch mit PVC-C Einlegteil
- H72 ABS Losflansch PP-Stahl metrisch mit ABS Einlegteil
- H73 PVCU Losflansch PP-Stahl Zoll ANSI mit PVC-U Einlegteil
- H73 PVCC Losflansch PP-Stahl Zoll ANSI mit PVC-C Einlegteil
- H73 ABS Losflansch PP-Stahl Zoll ANSI mit ABS Einlegteil
- H74 PVCU Losflansch PP-V metrisch mit PVC-U Einlegteil
- H74 ABS Losflansch PP-V metrisch mit ABS Einlegteil
- H74 PVCC Losflansch PP-V metrisch mit PVC-C Einlegteil
- H75 PVCU Losflansch PP-V ANSI mit PVC-U Einlegteil
- H75 PVCC Losflansch PP-V ANSI mit PVC-C Einlegteil
- H78 PVCU Losflansch PP-GF JIS mit PVC-U Einlegteil
- H80 PVC-U Blind Einlegteil
- H81 PVC-C Blind Einlegteil
- H82 ABS Blind Einlegteil

Rückmeldung

- I33 Rückmeldung mit Mikroschalter Ag, Ni
- I34 Rückmeldung mit Mikroschalter Au

Handarmatur, drucksicheres Gehäuse

- K30 Oberteil drucksicher
- K31 Oberteil nicht drucksicher

Druckstufe

- M01 PN10
- M02 PN16



Zum Beispiel:

Membranventil mit Ventilkörpertyp 515 in PVC-U, EPDM Membrane, DN25, Klebstutzen metrisch, elektrischer Rückmeldung, drucksicherem Oberteil, PN10

A21 B01 C08 D11 E01 H05 I33 K30 M01

Pneumatische Antriebe DIASTAR

- P40 DIASTAR Six FC Federkraft schliessend
- P43 DIASTAR Ten FC Federkraft schliessend
- P44 DIASTAR Sixteen FC Federkraft schliessend
- P45 DIASTAR Sixteen FO Federkraft öffnend
- P46 DIASTAR Sixteen DA Doppelt wirkend
- P47 DIASTAR Ten FO Federkraft öffnend
- P48 DIASTAR Ten DA Doppelt wirkend



Zubehör für Automatikarmaturen

	Übersicht Zubehör für elektrische und pneumatische Armaturen	346
	Zubehör für elektrische und pneumatische Absperrklappen	354
	Zubehör für pneumatische Kugelhähne und Absperrklappen	356
	Zubehör Membranventile	370
	Digitale elektropneumatische Stellungsregler für Hub- und Schwenkantriebe	376
	Vorsteuer-Magnetventile	379
	Vorsteuer-Magnetventile Typ PV94/PV95 zum Aufbau Mehrfach-Anschlussplatte	383
	Vorsteuer-Magnetventil Typ PV 2000	385
	Montageelemente	388
	AS-Interface	390

Übersicht Zubehör elektrische und pneumatische Armaturen



	Kugelhahn Typ 127	Kugelhahn Typ 179/180/181	Kugelhahn Typ 230/231/232 DN 10-50	Kugelhahn Typ 230/231/232 DN 65-150	3-Weg Kugelhahn Typ 167/168/169	3-Weg Kugelhahn Typ 285	Absperrklappe Typ 145	Absperrklappe Typ 146	Absperrklappe Typ 240	Absperrklappe Typ 243
Rückstelleinheit inkl. Akku 199 190 610	✓									
Rückstelleinheit für externe Speisung 199 190 611	✓									
Stellungsregler 199 190 603		✓			✓		✓	✓		
Überwachungskarte 199 190 602		✓			✓		✓	✓		
Rückstelleinheit inkl. Akku 199 190 601		✓			✓		✓	✓		
Rückstelleinheit für externe Speisung 199 190 604		✓			✓		✓	✓		
Profibus DP Karte 199 190 605		✓			✓		✓	✓		
Anschlussplatte NAMUR 199 190 378			✓			✓				
Anschlussplatte NAMUR 199 190 275				✓					✓	✓
Vorsteuer-Magnetventil Typ PV 94			✓			✓				
Vorsteuer-Magnetventil Typ PV 95				✓					✓	✓
Vorsteuer-Magnetventil 5/2 Wege			✓	✓		✓			✓	✓
Rückmelder ER 90 AgNi 700 254 500			doppelt wirkend	doppelt wirkend		doppelt wirkend			doppelt wirkend	doppelt wirkend
Rückmelder ER 90 PNP 700 254 501			✓	✓		✓			✓	✓
Endschaltereinheit Ag/Ni 200 010 117			✓	✓		✓			✓	✓
Endschaltereinheit Au 200 010 118			✓	✓		✓			✓	✓
Endschaltereinheit PNP 200 010 119			✓	✓		✓			✓	✓
Endschaltereinheit Namur 200 010 295			✓	✓		✓			✓	✓
Endschaltereinheit Ag/Ni 199 190 282			✓	✓		✓			✓	✓
Endschaltereinheit Au 199 190 287			✓	✓		✓			✓	✓
Endschaltereinheit PNP 199 190 284			✓	✓		✓			✓	✓
Endschaltereinheit NPN 199 190 283			✓	✓		✓			✓	✓
Endschaltereinheit Namur Eexi (eigensicher) 199 190 285			✓	✓		✓			✓	✓
Endschaltereinheit Eexd 199 190 286			✓	✓		✓			✓	✓
Digitaler elektropneumatischer Stellungsregler DSR500-3 199 190 108 u. -577			✓ Nur FC u. FO (FO nur Werksmontage)	✓ Nur FC u. FO (FO nur Werksmontage)		✓ Nur FC u. FO (FO nur Werksmontage)			✓ Nur FC u. FO (FO nur Werksmontage)	✓ Nur FC u. FO (FO nur Werksmontage)
Digitaler elektropneumatischer Stellungsregler DSR400-3 200 010 350			✓	✓		✓			✓	✓

Übersicht Zubehör elektrische und pneumatische Armaturen



	Diastar Six DN 15-50	Diastar Ten FC DN 15-50	Diastar Sixteen FC DN15-50	Diastar Ten FO DN15-50	Diastar Ten DA DN15-50	Diastar 025 FC/FO DN65-150	Diastar 025 DA DN65-150
Anschlussplatte NAMUR 199 190 378		✓ DN 15-32	✓ DN 15-25	✓ DN 15-32	✓ DN 15-32		
Anschlussplatte NAMUR 199 190 379		✓ DN 40-50	✓ DN 32-50	✓ DN 40-50	✓ DN 40-50		
Vorsteuer-Magnetventil Typ PV 94	✓	✓	✓	✓	✓		
Vorsteuer-Magnetventil Typ PV 95						✓	
Vorsteuer-Magnetventil 5/2 Wege					✓		✓
Rückmelder ER 52-1 AG/Ni 199 190 305		✓	✓	✓	✓		
Rückmelder ER 53-1 Ag/Ni 199 190 293						✓	✓
Rückmelder ER 52-2 Au 199 190 306		✓	✓	✓	✓		
Rückmelder ER 53-2 Au 199 190 297						✓	✓
Rückmelder ER 52-4 PNP 199 190 308		✓	✓	✓	✓		
Rückmelder ER 53-4 PNP 199 190 295						✓	✓
Rückmelder ER 52-3 PNP 199 190 307		✓	✓	✓	✓		
Rückmelder ER 53-3 PNP 199 190 294						✓	✓
Rückmelder ER 53-5 Namur Exei 199 190 309		✓	✓	✓	✓		
Rückmelder ER 53-5 Namur Exei 199 190 296						✓	✓
Rückmelder ER 53-6 Namur Exei 199 190 405		✓	✓	✓	✓		
Rückmelder ER 53-6 Eexd 199 190 298						✓	✓
Rückmelder ER 55-1 Reedkontakt 199 190 462		✓	✓	✓	✓		
Rückmelder ER 55-2 Reedkontakt 199 190 464						✓	✓
Digitaler elektropneumatischer Stellungsregler DSR500-1 199 190 001 u. -575		✓ DN 15-50	✓ DN 15-50	✓ DN 15-50 (nur Werksmontage)			
Digitaler elektropneumatischer Stellungsregler DSR500-2 199 190 029 u. -576						✓ DN 15-50 (Ww FO nur Werksmontage)	
Digitaler elektropneumatischer Stellungsregler DSR400-1 200 010 232		✓ DN 15	✓ DN 15	✓ DN 15			
Digitaler elektropneumatischer Stellungsregler DSR400-2 200 010 364, -365, -366		✓ DN 20-50	✓ DN 20-50	✓ DN 20-50			

Übersicht Zubehör für elektrische und pneumatische Armaturen



Elektrischer Antrieb Typ EA15/25/45/120/250

Ausführung:

- Heizung integriert, Rückmeldung Auf/Zu/Mitte
- Alle: einstellbare Heizung, 7-Segment Fehler LED; LED Statusrückmeldung
- EA15: Ansteuerung und Rückmeldung Auf/Zu
- EA25 - 250: Ansteuerung Auf/Zu/Mitte; Rückmeldung Auf/Zu/Mitte Betriebsbereit

Option:

- Alle: Rückstellereinheit mit integrierter Batterie; EA25 - 250: Überwachungskarte; Stellungsregler, Feldbusanbindung

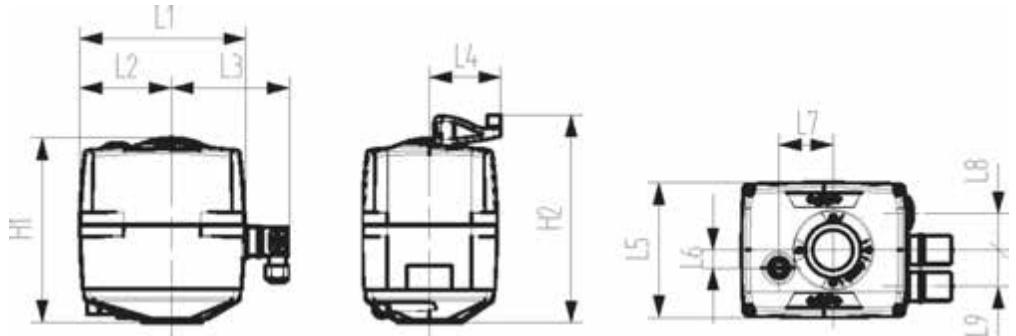
*mit Adapter 198 000 587 F05 /SW 11, 198 204 057 F05 / SW 14

Antrieb	Spannung	Code	EUR	PF
EA15	100 -230V AC	198 153 180	613,11	3 46 251 008
EA15	24V AC/DC	198 153 181	613,11	3 46 251 008
EA25	100 -230V AC	198 153 182	1.213,09	3 46 251 001
EA25	24V AC/DC	198 153 183	1.213,09	3 46 251 004
EA45	100 -230V AC	198 153 184	1.496,18	3 46 251 001
EA45	24V AC/DC	198 153 185	1.496,18	3 46 251 004
EA120	100 -230V AC	198 153 186	1.907,34	3 46 251 001
EA120	24V AC/DC	198 153 187	1.907,34	3 46 251 004
EA250	100 -230V AC	198 153 188	2.599,50	3 46 251 001
EA250	24V AC/DC	198 153 189	2.599,50	3 46 251 004

Antrieb	Drehmoment nominal	Drehmoment max.	Interfaces	H1	H2	L1	L2	L3	L4	L5
				(mm)	(mm)	(mm)	(mm)	(mm)	(mm)	(mm)
EA15	10 Nm	20 Nm	F05* (WS 11/14)	137	158	122	83,0	77	64,3	122
EA15	10 Nm	20 Nm	F05* (WS 11/14)	137	158	122	83,0	77	64,3	122
EA25	10 Nm	25 Nm	F05* (WS 11/14)	167	188	150	82,5	107	64,3	122
EA25	10 Nm	25 Nm	F05* (WS 11/14)	167	188	150	82,5	107	64,3	122
EA45	20 Nm	45 Nm	F05* (WS 11/14)	167	188	150	82,5	107	64,3	122
EA45	20 Nm	45 Nm	F05* (WS 11/14)	167	188	150	82,5	107	64,3	122
EA120	60 Nm	120 Nm	F07 (WS17)	190	212	150	82,5	107	64,3	122
EA120	60 Nm	120 Nm	F07 (WS17)	190	212	150	82,5	107	64,3	122
EA250	100 Nm	250 Nm	F07 (WS17)	200	221	150	82,5	107	64,3	122
EA250	100 Nm	250 Nm	F07 (WS17)	200	221	150	82,5	107	64,3	122

Antrieb	L6	L7	L8	L9
	(mm)	(mm)	(mm)	(mm)
EA15	16	49		33
EA15	16	49		33
EA25	16	49	33	33
EA25	16	49	33	33
EA45	16	49	33	33
EA45	16	49	33	33

Antrieb	L6 (mm)	L7 (mm)	L8 (mm)	L9 (mm)
EA120	16	49	33	33
EA120	16	49	33	33
EA250	16	49	33	33
EA250	16	49	33	33



Zubehör zu elektrischen Antrieben Typ 15/25/45/120/250

Ausführung:

- Alle Zubehörteile können nachgerüstet werden zu elektrischen Antrieben der selben Generation
- Zubehör kompatibel mit 100-230V und 24V Version

Material	Bezeichnung	EA25-250 Code	EUR	PF
Rückstelleinheit integriert	Bewegt Antrieb in vordefinierte Sicherheitsposition bei Spannungsausfall, integrierter Akku	199 190 601	723,58	3 46 251 997
Rückstelleinheit für externe Speisung	Bewegt Antrieb in vordefinierte Sicherheitsposition bei Spannungsausfall	199 190 604	246,74	3 46 251 997
Stellungsregler	Überwachungskarte 4-20mA oder 0-10V Eingangssignal und 4-20mA Rückmeldesignal	199 190 603	786,05	3 46 251 007
Überwachungskarte	Parameter Überwachung. Generiert einen Alarm bei Erreichen der eingestellten Werte. Verhindert Druckschläge oder meldet Wartungszeitpunkt für das Ventil.	199 190 602	465,03	3 46 251 997
Profibus DP	Ermöglicht die Integration in ein Profibus DP-V0 Netzwerk	199 190 605	1.147,54	3 46 251 997
Diagnose Tool	Ermöglicht Datenauslesung von der Hauptplatine für Diagnosezwecke		Auf Anfrage	
EA Demobox	Demo Box für elektrische Antriebe Typ EA15/25/45/120/250 als auch für die Typen EA11/21/31/42 Umschaltbar 24V / 100-230V Ansteuerung Auf/ Zu/ Mitte		Auf Anfrage	

Material	EA15 Code	EUR	PF
Rückstelleinheit integriert	199 190 610	723,58	3 46 251 997
Rückstelleinheit für externe Speisung	199 190 611	246,74	3 46 251 997
Stellungsregler		Auf Anfrage	
Überwachungskarte		Auf Anfrage	
Profibus DP		Auf Anfrage	
Diagnose Tool		Auf Anfrage	
EA Demobox		Auf Anfrage	

Material	EA15-250 Code	EUR	PF
Rückstelleinheit integriert		Auf Anfrage	
Rückstelleinheit für externe Speisung		Auf Anfrage	
Stellungsregler		Auf Anfrage	

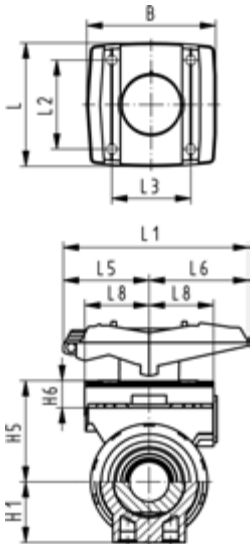
Fortsetzung nächste Seite

Material	EA15-250 Code	EUR	PF
Überwachungskarte		Auf Anfrage	
Profibus DP		Auf Anfrage	
Diagnose Tool	199 190 600	971,33	3 46 251 997
EA Demobox	199 190 607	1.133,90	3 46 251 997

PF 2 31 798 999



DN10/15 - 50



Multifunktions-Modul (I02) PP-GF Modul leer

Ausführung:

- Zubehör zum Kugelhahn Typ 546
- Zwischenelement für Stellenantriebe
- Für Betätigung mit Hebel muss Multifunktionshebel separat bestellt werden
- Inklusive Schrauben zur Befestigung des Modules und Kupplungstückes aus rostfreiem Stahl (V2A) für die Dimension DN65-100
- Das Multifunktionsmodul der Dim. d75 - d110 besitzt einen Kopfflansch F07 gemäss EN ISO 5211.

d-d (mm)	Zoll (inch)	DN-DN (mm)	Code	EUR	Gewicht (kg)
16 - 20	¾ - ½	10 - 15	167 482 680	13,61	0,069
25 - 32	¾ - 1	20 - 25	167 482 681	13,61	0,149
40 - 50	1 ¼ - 1 ½	32 - 40	167 482 682	23,91	0,168
63	2	50	167 482 683	27,28	0,209
75 - 90	2 ½ - 3	65 - 80	167 482 684	82,29	0,379
110	4	100	167 482 685	104,59	0,607

d-d (mm)	B (mm)	H1 (mm)	H5 (mm)	H6 (mm)	L (mm)	L1 (mm)	L2 (mm)	L3 (mm)	L5 (mm)	L6 (mm)	L8 (mm)
16 - 20	67	27	50	17	72	87	54	40	42	45	34
25 - 32	75	30	53	16	72	108	52	46	50	58	38
40 - 50	81	44	72	16	80	140	60	50	66	75	41
63	91	64	94	19	93	165	68	65	78	87	46
75 - 90	90	85	157	23	85	270			64	206	
110	106	123	175	23	97	320			64	256	

PF 2 31 798 999



Multifunktions-Modul (I03) PP-GF
Mit mechanischen Endschaltern AgNi

Ausführung:

- Zubehör zum Kugelhahn Typ 546
- Zwischenelement für Stellenantriebe
- Für Betätigung mit Hebel muss Multifunktionshebel separat bestellt werden
- Inklusive Gerätestecker 3P+E / Schutzart: IP65
- Inklusive Schrauben zur Befestigung des Modules und Kupplungstückes aus rostfreiem Stahl (V2A) für die Dimension DN65-100
- Schaltertyp Crouzet 83 181

d-d (mm)	Zoll (inch)	DN-DN (mm)	Code	EUR	Gewicht (kg)
16 - 20	¾ - ½	10 - 15	167 482 626	164,59	0,104
25 - 32	¾ - 1	20 - 25	167 482 627	177,16	0,118
40 - 50	1 ¼ - 1 ½	32 - 40	167 482 628	216,82	0,140
-- 63	2	-- 50	167 482 629	229,13	0,257
75 - 90	2 ½ - 3	65 - 80	167 482 630	282,14	0,478
-- 110	4	-- 100	167 482 631	322,06	0,480

d-d (mm)	H1 (mm)	H5 (mm)	L1 (mm)	L5 (mm)	L6 (mm)	L8 (mm)	L9 (mm)
16 - 20	27	50	87	42	45	34	73
25 - 32	30	53	108	50	58	38	77
40 - 50	44	72	140	66	75	41	80
-- 63	64	94	165	78	87	46	85
75 - 90	85	157	270	64	206		
-- 110	123	175	320	64	256		

PF 2 31 798 999



Multifunktions-Modul (I04) PP-GF
Mit mechanischen Endschaltern Au

Ausführung:

- Zubehör zum Kugelhahn Typ 546
- Zwischenelement für Stellenantriebe
- Für Betätigung mit Hebel muss Multifunktionshebel separat bestellt werden
- Inklusive Gerätestecker 3P+E / Schutzart: IP65
- Inklusive Schrauben zur Befestigung des Modules und Kupplungstückes aus rostfreiem Stahl (V2A) für die Dimension DN65-100
- Schaltertyp Crouzet 83 181

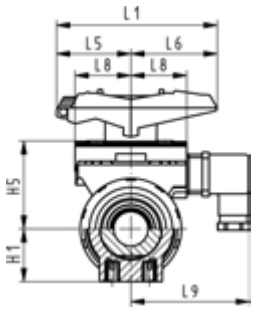
d-d (mm)	Zoll (inch)	DN-DN (mm)	Code	EUR	Gewicht (kg)
16 - 20	¾ - ½	10 - 15	167 482 635	164,59	0,103
25 - 32	¾ - 1	20 - 25	167 482 636	177,16	0,120
40 - 50	1 ¼ - 1 ½	32 - 40	167 482 637	216,82	0,138
-- 63	2	-- 50	167 482 638	229,13	0,175
75 - 90	2 ½ - 3	65 - 80	167 482 639	282,14	0,460
-- 110	4	-- 100	167 482 640	322,06	0,480

d-d (mm)	H1 (mm)	H5 (mm)	L1 (mm)	L5 (mm)	L6 (mm)	L8 (mm)	L9 (mm)
16 - 20	27	50	87	42	45	34	73
25 - 32	30	53	108	50	58	38	77
40 - 50	44	72	140	66	75	41	80
-- 63	64	94	165	78	87	46	85
75 - 90	85	157	270	64	206		
-- 110	123	175	320	64	256		

PF 2 31 798 999



DN10/15 - 50



Multifunktions-Modul (I05) PP-GF Mit induktiven Endschaltern Namur

Ausführung:

- Zubehör zum Kugelhahn Typ 546
- Zwischenelement für Stellenantriebe
- Für Betätigung mit Hebel muss Multifunktionshebel separat bestellt werden
- Inklusive Gerätestecker 3P+E / Schutzart: IP65
- Inklusive Schrauben zur Befestigung des Modules und Kupplungstückes aus rostfreiem Stahl (V2A) für die Dimension DN65-100
- Schaltertyp Pepperl+Fuchs NJ1.5-F-N

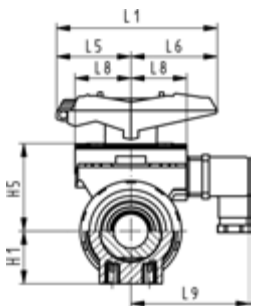
d-d (mm)	Zoll (inch)	DN-DN (mm)	Code	EUR	Gewicht (kg)
16 - 20	3/8 - 1/2	10 - 15	167 482 671	892,94	0,097
25 - 32	3/4 - 1	20 - 25	167 482 672	904,60	0,107
40 - 50	1 1/4 - 1 1/2	32 - 40	167 482 673	946,07	0,135
-- 63	2	-- 50	167 482 674	957,75	0,257
75 - 90	2 1/2 - 3	65 - 80	167 482 675	960,33	0,460
-- 110	4	-- 100	167 482 676	999,21	0,480

d-d (mm)	H1 (mm)	H5 (mm)	L1 (mm)	L5 (mm)	L6 (mm)	L8 (mm)	L9 (mm)
16 - 20	27	50	87	42	45	34	73
25 - 32	30	53	108	50	58	38	77
40 - 50	44	72	140	66	75	41	80
-- 63	64	94	165	78	87	46	85
75 - 90	85	157	270	64	206		
-- 110	123	175	320	64	256		

PF 2 31 798 999



DN10/15 - 50



Multifunktions-Modul (I06) PP-GF Mit induktiven Endschaltern PNP

Ausführung:

- Zubehör zum Kugelhahn Typ 546
- Zwischenelement für Stellenantriebe
- Für Betätigung mit Hebel muss Multifunktionshebel separat bestellt werden
- Inklusive Gerätestecker 3P+E / Schutzart: IP65
- Inklusive Schrauben zur Befestigung des Modules und Kupplungstückes aus rostfreiem Stahl (V2A) für die Dimension DN65-100
- Schaltertyp Pepperl+Fuchs NBB1.5-F79-E2

d-d (mm)	Zoll (inch)	DN-DN (mm)	Code	EUR	Gewicht (kg)
16 - 20	3/8 - 1/2	10 - 15	167 482 662	581,64	0,182
25 - 32	3/4 - 1	20 - 25	167 482 663	594,22	0,197
40 - 50	1 1/4 - 1 1/2	32 - 40	167 482 664	637,37	0,215
-- 63	2	-- 50	167 482 665	645,67	0,175
75 - 90	2 1/2 - 3	65 - 80	167 482 666	671,33	0,460
-- 110	4	-- 100	167 482 667	711,50	0,480

d-d (mm)	H1 (mm)	H5 (mm)	L1 (mm)	L5 (mm)	L6 (mm)	L8 (mm)	L9 (mm)
16 - 20	27	50	87	42	45	34	73
25 - 32	30	53	108	50	58	38	77
40 - 50	44	72	140	66	75	41	80
-- 63	64	94	165	78	87	46	85
75 - 90	85	157	270	64	206		
-- 110	123	175	320	64	256		

PF 2 31 798 999



**Multifunktions-Modul (I07) PP-GF
Mit induktiven Endschaltern NPN**

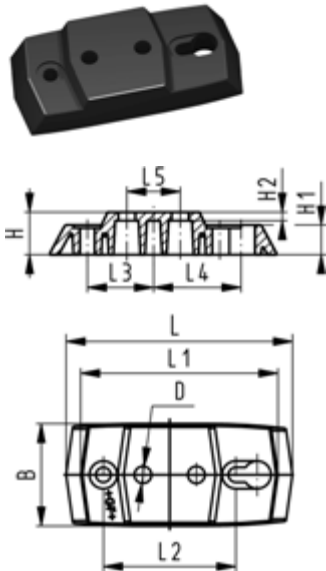
Ausführung:

- Zubehör zum Kugelhahn Typ 546
- Zwischenelement für Stellenantriebe
- Für Betätigung mit Hebel muss Multifunktionshebel separat bestellt werden
- Inklusive Gerätestecker 3P+E / Schutzart: IP65
- Inklusive Schrauben zur Befestigung des Modules und Kupplungstückes aus rostfreiem Stahl (V2A) für die Dimension DN65-100
- Schaltertyp Pepperl+Fuchs NBB1.5-F79-E2

d-d (mm)	Zoll (inch)	DN-DN (mm)	Code	EUR	Gewicht (kg)
16 - 20	¾ - ½	10 - 15	167 482 653	581,64	0,110
25 - 32	¾ - 1	20 - 25	167 482 654	594,22	0,120
40 - 50	1 ¼ - 1 ½	32 - 40	167 482 655	637,37	0,135
-- 63	2	-- 50	167 482 656	645,67	0,175
75 - 90	2 ½ - 3	65 - 80	167 482 657	671,33	0,460
-- 110	4	-- 100	167 482 658	711,50	0,480

d-d (mm)	H1 (mm)	H5 (mm)	L1 (mm)	L5 (mm)	L6 (mm)	L8 (mm)	L9 (mm)
16 - 20	27	50	87	42	45	34	73
25 - 32	30	53	108	50	58	38	77
40 - 50	44	72	140	66	75	41	80
-- 63	64	94	165	78	87	46	85
75 - 90	85	157	270	64	206		
-- 110	123	175	320	64	256		

PF 2 31 798 999



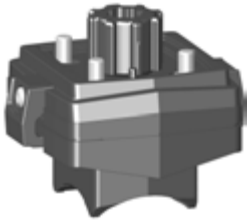
Befestigungsplatte 546 und 543 PP-GF (L02)

- Inklusive 2 Befestigungsschrauben

d-d (mm)	Zoll (inch)	DN-DN (mm)	Code	EUR	Gewicht (kg)
16 - 32	¾ - 1	10 - 25	167 484 110	13,29	0,054
40 - 63	1 ¼ - 2	32 - 50	167 484 111	17,57	0,066

d-d (mm)	B (mm)	D (mm)	H (mm)	H1 (mm)	H2 (mm)	L (mm)	L1 (mm)	L2 (mm)	L3 (mm)	L4 (mm)	L5 (mm)
16 - 32	48	8	20	14	4	106	92	62	31	41	25
40 - 63	54	9	20	14	4	149	134	104	52	62	45

PF 3 39 980 999



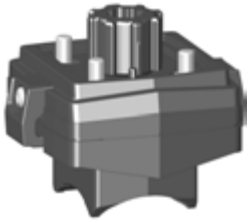
Montagebausatz

Ausführung:

- Zwischenelement für Kugelhahn Typ 543 horizontal und elektrische oder pneumatische Stellantriebe EA21; PA11/21
- Beinhaltet Schrauben und Stellungsanzeigen für Stellantriebe

d (mm)	Zoll (inch)	DN (mm)	Code	EUR	Gewicht (kg)
16 - 20	¾ - ½	10 - 15	167 484 941	214,17	0,156
25 - 32	¾ - 1	20 - 25	167 484 942	235,70	0,188
40 - 50	1 ¼ - 1 ½	32 - 40	167 484 943	259,17	0,211
63	2	50	167 484 944	285,15	0,270

PF 3 39 980 999



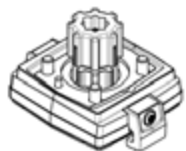
Montagesatz

Ausführung:

- Zwischenelement für Kugelhahn Typ 543 vertikal und elektrische oder pneumatische Stellantriebe EA21; PA11/21
- Inklusive Schrauben

d (mm)	Zoll (inch)	DN (mm)	Code	EUR	Gewicht (kg)
16 - 20	¾ - ½	10 - 15	167 484 945	214,17	0,170
25 - 32	¾ - 1	20 - 25	167 484 946	235,70	0,164
40 - 50	1 ¼ - 1 ½	32 - 40	167 484 947	259,17	0,203
63	2	50	167 484 948	254,26	0,260

PF 3 39 211 998



Adapterbausatz inkl. Kupplungsstück
Für Stellantrieb elektrisch TYP EA15 - EA25
Pneumatisch PA11/PA21

d-d (mm)	Zoll (inch)	DN-DN (mm)	Code	EUR	Gewicht (kg)
16 - 20	3/8 - 1/2	10 - 15	198 150 556	27,09	0,128
25 - 32	3/4 - 1	20 - 25	198 150 557	27,09	0,136
40 - 50	1 1/4 - 1 1/2	32 - 40	198 150 558	27,09	0,120
-- 63	2	-- 50	198 150 559	27,09	0,140

Zwischenelement
Elektrisch Typ 140 / 141 / 142
Ohne Handbetätigung

Antrieb	d-d (mm)	Code	EUR	PF	SP	Gewicht (kg)
DN50-65 EA45	63 - 75	198 000 943	91,94	3 39 211 998	0	0,098
DN80 EA120	90	198 000 601	91,94	3 39 644 998	0	0,102
DN100 EA120	110	198 000 602	91,94	3 39 644 998	0	0,111

Zubehör für elektrische und pneumatische Absperrklappen

PF 3 39 644 998

Zwischenelement für Absperrklappen Elektrisch Typ 145 / 146 / 147 Mit Handbetätigung

Antrieb	DN-DN (mm)	d-d (mm)	Code	EUR	SP	Gewicht (kg)
DN50-80 EA120	50 - 80	63 - 90	198 000 623	750,01	0	1,700
DN100-125 EA120	100 - 125	110 - 140	198 000 624	750,01	0	1,831
DN150 EA120	150	160	198 000 625	750,01	1	1,770
DN200 EA250	200	225	198 000 627	750,01	1	1,700

PF 3 39 643 999



Integrierter Rückmelder mechanisch AG NI

DN-DN (mm)	Grösse (mm)	Code	EUR	SP	Gewicht (kg)
50 - 80	1	161 486 859	247,58	1	0,063
100 - 125	2	161 486 305	247,58	1	0,068
150 - 200	3	161 486 010	247,58	1	0,063

PF 3 39 643 999



Integrierter Rückmelder Mechanisch AU

DN-DN (mm)	Grösse (mm)	Code	EUR	SP	Gewicht (kg)
50 - 80	1	161 486 858	247,58	1	0,072
100 - 125	2	161 486 304	247,58	1	0,055
150 - 200	3	161 486 009	247,58	1	0,063

PF 3 39 643 999



Integrierter Rückmelder Elektrisch Namur

DN-DN (mm)	Grösse (mm)	Code	EUR	SP	Gewicht (kg)
50 - 80	1	161 486 855	570,01	1	0,050
100 - 125	2	161 486 301	570,01	1	0,050
150 - 200	3	161 486 006	570,01	1	0,050

PF 3 39 643 999



Integrierter Rückmelder Elektrisch PNP

Grösse (mm)	DN-DN (mm)	Code	EUR	SP	Gewicht (kg)
1	50 - 80	161 486 856	553,38	1	0,056
2	100 - 125	161 486 302	553,38	1	0,056
3	150 - 200	161 486 007	553,38	1	0,056

PF 3 39 643 999



**Integrierter Rückmelder
Elektrisch NPN**

DN-DN (mm)	Grösse (mm)	Code	EUR	SP	Gewicht (kg)
50 - 80	1	161 486 857	752,99	1	0,056
100 - 125	2	161 486 303	752,99	1	0,056
150 - 200	3	161 486 008	752,99	1	0,056

Zubehör für pneumatische Kugelhähne und Absperrklappen

PF 3 46 254 998



Stellantrieb pneumatisch Typ PA11/PA21 Federkraft schliessend (FC)

Zoll (inch)	Typ	DN-DN (mm)	Code	EUR	SP	Gewicht (kg)
3/8 - 1	PA 11 FC	10 - 25	198 150 127	472,59	2	0,769
1 1/4 - 2	PA 21 FC	32 - 50	198 150 130	559,47	2	1,445

PF 3 46 254 998



Stellantrieb pneumatisch Typ PA11/PA21 Federkraft öffnend (FO)

Zoll (inch)	Typ	DN-DN (mm)	Code	EUR	SP	Gewicht (kg)
3/8 - 1	PA 11 FO	10 - 25	198 150 128	500,66	1	0,775
1 1/4 - 2	PA 21 FO	32 - 50	198 150 131	579,82	1	1,419

PF 3 46 254 998



Stellantrieb pneumatisch Typ PA11/PA21 Doppelt wirkend (DA)

Zoll (inch)	Typ	DN-DN (mm)	Code	EUR	SP	Gewicht (kg)
3/8 - 1	PA 11 DA	10 - 25	198 150 129	485,51	1	0,542
1 1/4 - 2	PA 21 DA	32 - 50	198 150 132	564,66	1	0,995

PF 3 46 254 998



Stellantrieb pneumatisch Typ PA11/PA21 Federkraft schliessend (FC) mit Hubbegrenzung

Zoll (inch)	Typ	DN-DN (mm)	Code	EUR	SP	Gewicht (kg)
3/8 - 1	PA 11 FC	10 - 25	198 150 144	650,95	1	0,854
1 1/4 - 2	PA 21 FC	32 - 50	198 150 147	737,99	1	1,609

PF 3 46 254 998



Stellantrieb pneumatisch Typ PA11/PA21 Federkraft öffnend (FO) mit Hubbegrenzung

Zoll (inch)	Typ	DN-DN (mm)	Code	EUR	SP	Gewicht (kg)
3/8 - 1	PA 11 FO	10 - 25	198 150 145	679,33	1	0,837
1 1/4 - 2	PA 21 FO	32 - 50	198 150 148	758,93	1	1,609

PF 3 46 254 998



Stellantrieb pneumatisch Typ PA11/PA21
Doppelt wirkend (DA)
mit Hubbegrenzung

Typ	Zoll (inch)	DN-DN (mm)	Code	EUR	SP	Gewicht (kg)
PA 11 DA	3/8 - 1	10 - 25	198 150 146	597,64	1	0,647
PA 21 DA	1 1/4 - 2	32 - 50	198 150 149	761,91	1	1,185

PF 3 39 696 998



Zwischenelement zu Typ 230-235
Mit Handbetätigung

Ausführung:

- Hinweis: In Kombination mit einem elektrischen Antrieb, für alle Dimensionen (3/8"-2") Code Nr. 198 000 501 verwenden.

Zoll (inch)	DN-DN (mm)	Code	EUR	SP	Gewicht (kg)
3/8 - 1	10 - 25	198 000 500	242,98	0	0,250
1 1/4 - 2	32 - 50	198 000 501	242,98	0	0,264

PF 2 31 798 999



DN10/15 - 50

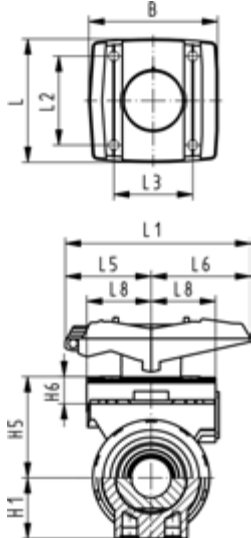


Multifunktions-Modul (I02) PP-GF
Modul leer

Ausführung:

- Zubehör zum Kugelhahn Typ 546
- Zwischenelement für Stellenantriebe
- Für Betätigung mit Hebel muss Multifunktionshebel separat bestellt werden
- Inklusive Schrauben zur Befestigung des Modules und Kupplungstückes aus rostfreiem Stahl (V2A) für die Dimension DN65-100
- Das Multifunktionsmodul der Dim. d75 - d110 besitzt einen Kopfflansch F07 gemäss EN ISO 5211.

d-d (mm)	Zoll (inch)	DN-DN (mm)	Code	EUR	SP	Gewicht (kg)
16 - 20	3/8 - 1/2	10 - 15	167 482 680	13,61	1	0,069
25 - 32	3/4 - 1	20 - 25	167 482 681	13,61	1	0,149
40 - 50	1 1/4 - 1 1/2	32 - 40	167 482 682	23,91	1	0,168
63	2	50	167 482 683	27,28	1	0,209
75 - 90	2 1/2 - 3	65 - 80	167 482 684	82,29	1	0,379
110	4	100	167 482 685	104,59	1	0,607



d-d (mm)	B (mm)	H1 (mm)	H5 (mm)	H6 (mm)	L (mm)	L1 (mm)	L2 (mm)	L3 (mm)	L5 (mm)	L6 (mm)	L8 (mm)
16 - 20	67	27	50	17	72	87	54	40	42	45	34
25 - 32	75	30	53	16	72	108	52	46	50	58	38
40 - 50	81	44	72	16	80	140	60	50	66	75	41
63	91	64	94	19	93	165	68	65	78	87	46
75 - 90	90	85	157	23	85	270			64	206	
110	106	123	175	23	97	320			64	256	

PF 2 31 798 999



Multifunktions-Modul (I03) PP-GF
Mit mechanischen Endschaltern AgNi

Ausführung:

- Zubehör zum Kugelhahn Typ 546
- Zwischenelement für Stellenantriebe
- Für Betätigung mit Hebel muss Multifunktionshebel separat bestellt werden
- Inklusive Gerätestecker 3P+E / Schutzart: IP65
- Inklusive Schrauben zur Befestigung des Modules und Kupplungstückes aus rostfreiem Stahl (V2A) für die Dimension DN65-100
- Schaltertyp Crouzet 83 181

d-d (mm)	DN-DN (mm)	Zoll (inch)	Code	EUR	SP	Gewicht (kg)
16 - 20	10 - 15	3/8 - 1/2	167 482 626	164,59	1	0,104
25 - 32	20 - 25	3/4 - 1	167 482 627	177,16	1	0,118
40 - 50	32 - 40	1 1/4 - 1 1/2	167 482 628	216,82	1	0,140
-- 63	-- 50	2	167 482 629	229,13	1	0,257
75 - 90	65 - 80	2 1/2 - 3	167 482 630	282,14	1	0,478
-- 110	-- 100	4	167 482 631	322,06	1	0,480

d-d (mm)	H1 (mm)	H5 (mm)	L1 (mm)	L5 (mm)	L6 (mm)	L8 (mm)	L9 (mm)
16 - 20	27	50	87	42	45	34	73
25 - 32	30	53	108	50	58	38	77
40 - 50	44	72	140	66	75	41	80
-- 63	64	94	165	78	87	46	85
75 - 90	85	157	270	64	206		
-- 110	123	175	320	64	256		

PF 2 31 798 999



Multifunktions-Modul (I04) PP-GF
Mit mechanischen Endschaltern Au

Ausführung:

- Zubehör zum Kugelhahn Typ 546
- Zwischenelement für Stellenantriebe
- Für Betätigung mit Hebel muss Multifunktionshebel separat bestellt werden
- Inklusive Gerätestecker 3P+E / Schutzart: IP65
- Inklusive Schrauben zur Befestigung des Modules und Kupplungstückes aus rostfreiem Stahl (V2A) für die Dimension DN65-100
- Schaltertyp Crouzet 83 181

DN-DN (mm)	d-d (mm)	Zoll (inch)	Code	EUR	SP	Gewicht (kg)
10 - 15	16 - 20	3/8 - 1/2	167 482 635	164,59	1	0,103
20 - 25	25 - 32	3/4 - 1	167 482 636	177,16	1	0,120
32 - 40	40 - 50	1 1/4 - 1 1/2	167 482 637	216,82	1	0,138
-- 50	-- 63	2	167 482 638	229,13	1	0,175
65 - 80	75 - 90	2 1/2 - 3	167 482 639	282,14	1	0,460
-- 100	-- 110	4	167 482 640	322,06	1	0,480

H1 (mm)	H5 (mm)	L1 (mm)	L5 (mm)	L6 (mm)	L8 (mm)	L9 (mm)
27	50	87	42	45	34	73
30	53	108	50	58	38	77
44	72	140	66	75	41	80
64	94	165	78	87	46	85
85	157	270	64	206		
123	175	320	64	256		

PF 2 31 798 999



Multifunktions-Modul (I05) PP-GF
Mit induktiven Endschaltern Namur

Ausführung:

- Zubehör zum Kugelhahn Typ 546
- Zwischenelement für Stellenantriebe
- Für Betätigung mit Hebel muss Multifunktionshebel separat bestellt werden
- Inklusive Gerätestecker 3P+E / Schutzart: IP65
- Inklusive Schrauben zur Befestigung des Modules und Kupplungstückes aus rostfreiem Stahl (V2A) für die Dimension DN65-100
- Schaltertyp Pepperl+Fuchs NJ1.5-F-N

Zoll (inch)	DN-DN (mm)	d-d (mm)	Code	EUR	SP	Gewicht (kg)
3/8 - 1/2	10 - 15	16 - 20	167 482 671	892,94	1	0,097
3/4 - 1	20 - 25	25 - 32	167 482 672	904,60	1	0,107
1 1/4 - 1 1/2	32 - 40	40 - 50	167 482 673	946,07	1	0,135
2	-- 50	-- 63	167 482 674	957,75	1	0,257
2 1/2 - 3	65 - 80	75 - 90	167 482 675	960,33	1	0,460
4	-- 100	-- 110	167 482 676	999,21	1	0,480

H1 (mm)	H5 (mm)	L1 (mm)	L5 (mm)	L6 (mm)	L8 (mm)	L9 (mm)
27	50	87	42	45	34	73
30	53	108	50	58	38	77
44	72	140	66	75	41	80
64	94	165	78	87	46	85
85	157	270	64	206		
123	175	320	64	256		

PF 2 31 798 999



Multifunktions-Modul (I06) PP-GF
Mit induktiven Endschaltern PNP

Ausführung:

- Zubehör zum Kugelhahn Typ 546
- Zwischenelement für Stellenantriebe
- Für Betätigung mit Hebel muss Multifunktionshebel separat bestellt werden
- Inklusive Gerätestecker 3P+E / Schutzart: IP65
- Inklusive Schrauben zur Befestigung des Modules und Kupplungstückes aus rostfreiem Stahl (V2A) für die Dimension DN65-100
- Schaltertyp Pepperl+Fuchs NBB1.5-F79-E2

Zoll (inch)	DN-DN (mm)	d-d (mm)	Code	EUR	SP	Gewicht (kg)
3/8 - 1/2	10 - 15	16 - 20	167 482 662	581,64	1	0,182
3/4 - 1	20 - 25	25 - 32	167 482 663	594,22	1	0,197
1 1/4 - 1 1/2	32 - 40	40 - 50	167 482 664	637,37	1	0,215
2	-- 50	-- 63	167 482 665	645,67	1	0,175
2 1/2 - 3	65 - 80	75 - 90	167 482 666	671,33	1	0,460
4	-- 100	-- 110	167 482 667	711,50	1	0,480

H1 (mm)	H5 (mm)	L1 (mm)	L5 (mm)	L6 (mm)	L8 (mm)	L9 (mm)
27	50	87	42	45	34	73
30	53	108	50	58	38	77
44	72	140	66	75	41	80
64	94	165	78	87	46	85
85	157	270	64	206		
123	175	320	64	256		

PF 2 31 798 999



**Multifunktions-Modul (I07) PP-GF
Mit induktiven Endschaltern NPN**

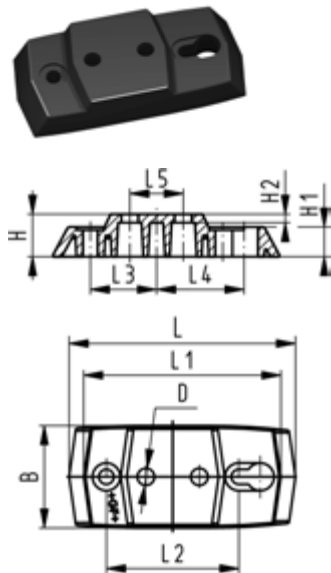
Ausführung:

- Zubehör zum Kugelhahn Typ 546
- Zwischenelement für Stellenantriebe
- Für Betätigung mit Hebel muss Multifunktionshebel separat bestellt werden
- Inklusive Gerätestecker 3P+E / Schutzart: IP65
- Inklusive Schrauben zur Befestigung des Modules und Kupplungstückes aus rostfreiem Stahl (V2A) für die Dimension DN65-100
- Schaltertyp Pepperl+Fuchs NBB1.5-F79-E2

Zoll (inch)	DN-DN (mm)	d-d (mm)	Code	EUR	SP	Gewicht (kg)
3/8 - 1/2	10 - 15	16 - 20	167 482 653	581,64	1	0,110
3/4 - 1	20 - 25	25 - 32	167 482 654	594,22	1	0,120
1 1/4 - 1 1/2	32 - 40	40 - 50	167 482 655	637,37	1	0,135
2	-- 50	-- 63	167 482 656	645,67	1	0,175
2 1/2 - 3	65 - 80	75 - 90	167 482 657	671,33	1	0,460
4	-- 100	-- 110	167 482 658	711,50	1	0,480

H1 (mm)	H5 (mm)	L1 (mm)	L5 (mm)	L6 (mm)	L8 (mm)	L9 (mm)
27	50	87	42	45	34	73
30	53	108	50	58	38	77
44	72	140	66	75	41	80
64	94	165	78	87	46	85
85	157	270	64	206		
123	175	320	64	256		

PF 2 31 798 999

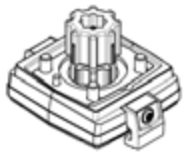


Befestigungsplatte 546 und 543 PP-GF (L02)

- Inklusive 2 Befestigungsschrauben

Zoll (inch)	DN-DN (mm)	d-d (mm)	Code	EUR	SP	Gewicht (kg)
3/8 - 1	10 - 25	16 - 32	167 484 110	13,29	0	0,054
1 1/4 - 2	32 - 50	40 - 63	167 484 111	17,57	0	0,066

B (mm)	D (mm)	H (mm)	H1 (mm)	H2 (mm)	L (mm)	L1 (mm)	L2 (mm)	L3 (mm)	L4 (mm)	L5 (mm)
48	8	20	14	4	106	92	62	31	41	25
54	9	20	14	4	149	134	104	52	62	45



**Adapterbausatz inkl. Kupplungsstück
Für Stellantrieb elektrisch TYP EA15 - EA25
Pneumatisch PA11/PA21**

d-d (mm)	Zoll (inch)	DN-DN (mm)	Code	EUR	Gewicht (kg)
16 - 20	¾ - ½	10 - 15	198 150 556	27,09	0,128
25 - 32	¾ - 1	20 - 25	198 150 557	27,09	0,136
40 - 50	1 ¼ - 1 ½	32 - 40	198 150 558	27,09	0,120
-- 63	2	-- 50	198 150 559	27,09	0,140

**Zwischenelement
Elektrisch Typ 140 / 141 / 142
Ohne Handbetätigung**

Antrieb	d-d (mm)	Code	EUR	PF	SP	Gewicht (kg)
DN50-65 EA45	63 - 75	198 000 943	91,94	3 39 211 998	0	0,098
DN80 EA120	90	198 000 601	91,94	3 39 644 998	0	0,102
DN100 EA120	110	198 000 602	91,94	3 39 644 998	0	0,111



**Zubehör für Vorsteuermagnetventil Typ MNL 532
Anschlussplatte NAMUR
Für DIASTAR DN15-50/PA11-21/PA30-55**

DN (mm)	Pos	Baureihe PA11/21 Code	EUR	PF	Baureihe PA35/55 Code	EUR	PF
15	2	199 190 378	58,80	3 39 212 998	199 190 275	17,04	3 46 253 998
20	2	199 190 378	58,80	3 39 212 998	199 190 275	17,04	3 46 253 998
25	2	199 190 378	58,80	3 39 212 998	199 190 275	17,04	3 46 253 998
32	2	199 190 378	58,80	3 39 212 998	199 190 275	17,04	3 46 253 998
40	2	199 190 378	58,80	3 39 212 998	199 190 275	17,04	3 46 253 998
50	2	199 190 378	58,80	3 39 212 998	199 190 275	17,04	3 46 253 998

Ten/028 FC Code	EUR	PF	Ten+/025 FC Code	EUR	PF
199 190 378	58,80	3 39 212 998	199 190 378	58,80	3 39 212 998
199 190 378	58,80	3 39 212 998	199 190 378	58,80	3 39 212 998
199 190 378	58,80	3 39 212 998	199 190 378	58,80	3 39 212 998
199 190 378	58,80	3 39 212 998	199 190 379	118,96	3 39 212 998
199 190 379	118,96	3 39 212 998	199 190 379	118,96	3 39 212 998
199 190 379	118,96	3 39 212 998	199 190 379	118,96	3 39 212 998

Ten/025 DA/FO Code	EUR	PF	Gewicht (kg)
199 190 378	58,80	3 39 212 998	0,054
199 190 378	58,80	3 39 212 998	0,054
199 190 378	58,80	3 39 212 998	0,054
199 190 378	58,80	3 39 212 998	0,054
199 190 379	118,96	3 39 212 998	0,354
199 190 379	118,96	3 39 212 998	0,354

Zwischenelement
Pneumatisch Typ 240 / 243 / 244
Ohne Handbetätigung

Ausführung:

- Zwischenelement zur Montage von PA30-70 auf Absperrklappe Typ 567/578

d (mm)	d (mm)	DN (mm)	Antrieb	DN (mm)
63	63	50	PA30 FC/FO	50
63	63	50	PA35 DA	50
75	75	65	PA30 FC/FO	65
75	75	65	PA35 DA	65
90	90	80	PA40 DA	80
90			PA35 FC/FO	80
110	110	100	PA40 FC/FO	100
110	110	100	PA45 DA	100
140	140	125	PA45 DA	125
140	140	125	PA45 FC/FO	125
160	160	150	PA55 DA	150
160	160	150	PA50 FC	150
225	225	200	PA55 FC/FO	200
225	225	200	PA55 DA	200
	280 - 315	250 - 300	PA65/70 DA/FC/FO	
	280 - 315	250 - 300	PA65/70 DA	

Code	EUR	PF	SP	Gewicht (kg)
198 000 595	91,94	3 39 644 998	1	0,309
198 000 595	91,94	3 39 644 998	1	0,309
198 000 595	91,94	3 39 644 998	1	0,309
198 000 595	91,94	3 39 644 998	1	0,309
198 000 595	91,94	3 39 644 998	1	0,309
198 000 596	91,94	3 39 644 998	1	0,324
198 000 600	91,94	3 39 644 998	1	0,100
198 000 600	91,94	3 39 644 998	1	0,100
198 000 600	91,94	3 39 644 998	1	0,100
198 000 597	91,94	3 39 644 998	0	0,101
198 000 600	91,94	3 39 644 998	1	0,100
198 000 599	Auf Anfrage	3 39 644 998	0	0,100
198 000 598	91,94	3 39 644 998	0	0,111
198 000 600	91,94	3 39 644 998	1	0,100
198 000 945	Auf Anfrage	3 39 644 998	1	0,300
198 000 944	Auf Anfrage	3 39 644 999	1	0,300



Stellantrieb pneumatisch Typ PA30 -PA90
Federkraft schliessend/Federkraft öffnend (FC/FO)

* Nur für Absperrklappe Typ 240, 241, 242 und Kugelhahn Typ 230 - 235

	Typ	hart anodisiert Code	EUR	PF	SP	Gewicht (kg)
	PA 30 FC/FO	198 800 757	816,85	3 46 253 005	1	2,022
*	PA 30 FO	198 811 025	816,85	3 46 253 005	0	2,020
	PA 35 FC/FO	198 800 037	883,68	3 46 253 005	1	2,673
*	PA 35 FO	198 811 026	874,79	3 46 253 005	0	2,675
	PA 40 FC/FO	198 800 728	1.003,98	3 46 253 005	1	3,602
*	PA 40 FO	198 811 027	1.003,98	3 46 253 005	0	3,623
	PA 45 FC/FO	198 800 039	1.229,72	3 46 253 005	1	4,962
*	PA45 FO	198 811 028	1.229,72	3 46 253 005	0	4,944
	PA 50 FC/FO	198 800 729	1.529,72	3 46 253 005	1	6,921
*	PA50 FO	198 811 029	1.529,72	3 46 253 005	0	6,819
	PA 55 FC/FO	198 800 041	1.890,65	3 46 253 005	0	9,354
*	PA 55 FO	198 811 030	1.890,65	3 46 253 005	0	9,203
	PA 60 FC/FO	198 800 730	2.356,98	3 46 253 005	1	11,371
	PA 65 FC/FO	198 800 043	3.191,66	3 46 253 005	0	15,900
	PA 70 FC/FO	198 800 731	4.157,03	3 46 253 005	0	18,758
*	PA 70 FO	198 811 198	4.157,03	3 46 253 005	1	18,750
	PA 75 FC/FO	198 800 045	5.704,59	3 46 253 005	0	26,700
	PA 80 FC/FO	198 800 047	7.486,81	3 46 253 005	0	34,400

	Typ	chemisch vernickelt Code	EUR	PF	SP	Gewicht (kg)
	PA 30 FC/FO	198 800 034	Auf Anfrage	3 46 253 005	0	2,400
*	PA 30 FO		Auf Anfrage	3 46 253 005		
	PA 35 FC/FO	198 800 052	Auf Anfrage	3 46 253 005	0	2,400
*	PA 35 FO		Auf Anfrage	3 46 253 005		
	PA 40 FC/FO	198 800 004	1.072,29	3 46 253 005	1	3,598
*	PA 40 FO		Auf Anfrage	3 46 253 005		
	PA 45 FC/FO	198 800 054	1.330,97	3 46 253 005	0	4,600
*	PA45 FO		Auf Anfrage	3 46 253 005		
	PA 50 FC/FO	198 800 005	1.618,85	3 46 253 005	0	6,921
*	PA50 FO		Auf Anfrage	3 46 253 005		
	PA 55 FC/FO	198 800 056	2.054,81	3 46 253 005	0	9,400
*	PA 55 FO		Auf Anfrage	3 46 253 005		
	PA 60 FC/FO	198 800 006	2.475,81	3 46 253 005	0	12,895
	PA 65 FC/FO	198 800 058	Auf Anfrage	3 46 253 005	0	15,900
	PA 70 FC/FO	198 800 007	4.308,52	3 46 253 005	0	19,496
*	PA 70 FO		Auf Anfrage	3 46 253 005		
	PA 75 FC/FO	198 800 060	Auf Anfrage	3 46 253 005	0	26,700
	PA 80 FC/FO	198 800 062	Auf Anfrage	3 46 253 005	0	34,400

	Typ	hart anodisiert mit Hubbegrenzung Code	EUR	PF	Gewicht (kg)
	PA 30 FC/FO		Auf Anfrage	3 46 253 005	
*	PA 30 FO		Auf Anfrage	3 46 253 005	
	PA 35 FC/FO		Auf Anfrage	3 46 253 005	
*	PA 35 FO		Auf Anfrage	3 46 253 005	
	PA 40 FC/FO	198 800 017	1.335,17	3 46 253 001	3,598
*	PA 40 FO		Auf Anfrage	3 46 253 005	
	PA 45 FC/FO		Auf Anfrage	3 46 253 005	
*	PA45 FO		Auf Anfrage	3 46 253 005	
	PA 50 FC/FO	198 800 018	2.015,40	3 46 253 001	6,921
*	PA50 FO		Auf Anfrage	3 46 253 005	
	PA 55 FC/FO		Auf Anfrage	3 46 253 005	
*	PA 55 FO		Auf Anfrage	3 46 253 005	

Fortsetzung nächste Seite

Typ	hart anodisiert mit Hubbegrenzung Code	EUR	PF	Gewicht (kg)
PA 60 FC/FO	198 800 019	3.029,77	3 46 253 001	12,895
PA 65 FC/FO		Auf Anfrage	3 46 253 005	
PA 70 FC/FO	198 800 020	5.028,83	3 46 253 001	19,496
* PA 70 FO		Auf Anfrage	3 46 253 005	
PA 75 FC/FO		Auf Anfrage	3 46 253 005	
PA 80 FC/FO		Auf Anfrage	3 46 253 005	

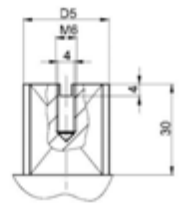
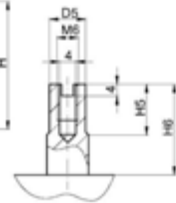
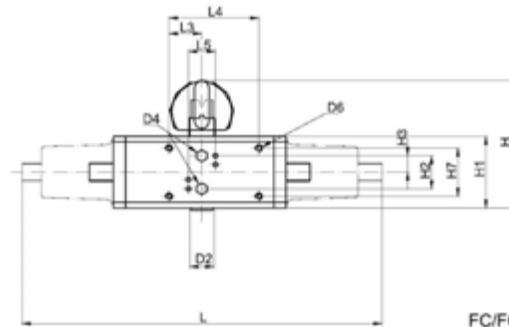
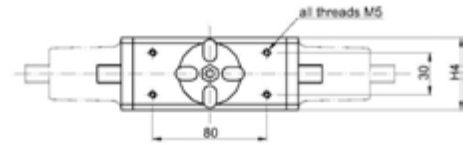
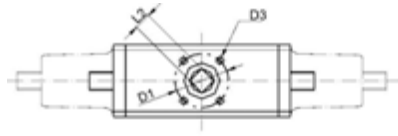
Typ	Epoxy beschichtet Code	EUR	PF	SP	Gewicht (kg)
PA 30 FC/FO	198 811 194	847,30	3 46 253 005	0	2,400
* PA 30 FO		Auf Anfrage	3 46 253 005		
PA 35 FC/FO	198 800 029	1.100,83	3 46 253 005	1	2,400
* PA 35 FO		Auf Anfrage	3 46 253 005		
PA 40 FC/FO	198 800 025	1.254,25	3 46 253 005	1	3,598
* PA 40 FO		Auf Anfrage	3 46 253 005		
PA 45 FC/FO		Auf Anfrage	3 46 253 005		
* PA45 FO		Auf Anfrage	3 46 253 005		
PA 50 FC/FO	198 800 026	1.757,94	3 46 253 005	1	6,921
* PA50 FO		Auf Anfrage	3 46 253 005		
PA 55 FC/FO	198 811 190	2.134,87	3 46 253 005	0	9,424
* PA 55 FO		Auf Anfrage	3 46 253 005		
PA 60 FC/FO		Auf Anfrage	3 46 253 005		
PA 65 FC/FO		Auf Anfrage	3 46 253 005		
PA 70 FC/FO	198 800 028	4.563,31	3 46 253 005	1	19,496
* PA 70 FO		Auf Anfrage	3 46 253 005		
PA 75 FC/FO		Auf Anfrage	3 46 253 005		
PA 80 FC/FO		Auf Anfrage	3 46 253 005		

Typ	#	D1 (mm)	D2 (mm)	D3 [M] (mm)	D4 (inch)	D5 (mm)	L (mm)	L2 (mm)	L3 (mm)	L4 (mm)	L5 (mm)	H (mm)
PA 30 FC/FO	F04	42	30	M5x9		10	272	11	35	70	32	102
* PA 30 FO	F04	42	30	M5x9	1/8	10	272	11	35	70	32	102
PA 35 FC/FO	F05	50	35	M6x11		12	336	14	35	70	32	111
* PA 35 FO	F05	50	35	M6x11	1/8	12	336	14	35	70	32	111
PA 40 FC/FO	F05	50	35	M6x11		12	364	14	35	70	32	129
* PA 40 FO	F05	50	35	M6x11	1/8	12	364	14	35	70	32	129
PA 45 FC/FO	F07	70	55	M8x15	1/8	15	403	17	35	70	32	139
* PA45 FO	F07	70	55	M8x15	1/8	15	403	17	35	70	32	139
PA 50 FC/FO	F07	70	55	M8x15		15	418	17	35	70	32	149
* PA50 FO	F07	70	55	M8x15	1/8	15	418	17	35	70	32	149
PA 55 FC/FO	F10	102	70	M10x17		19	478	22	35	70	32	161
* PA 55 FO	F10	102	70	M10x17	1/8	19	478	22	35	70	32	161
PA 60 FC/FO	F10	102	70	M10x17	1/8	19	497	22	35	70	32	173
PA 65 FC/FO	F12	125	85	M12x21	1/4		617	27			32	191
PA 70 FC/FO	F12	125	85	M12x21			652	27			32	196
* PA 70 FO	F12	125	85	M12x21	1/4		652	27			32	196
PA 75 FC/FO	F14	140	100	M16x25	1/4		756	36			32	229
PA 80 FC/FO	F14	140	100	M16x25	1/4		803	36			32	241

Typ	H1 (mm)	H2 (mm)	H3 (mm)	H5 (mm)	H4 (mm)	H6 (mm)	H7 (mm)	H8 (mm)
PA 30 FC/FO	70	21	18	13	65	20	36	
* PA 30 FO	70	21	18	13	65	20	36	
PA 35 FC/FO	78	21	18	13	72	20	36	
* PA 35 FO	78	21	18	13	72	20	36	
PA 40 FC/FO	86	25	21	13	80	30	36	
* PA 40 FO	86	25	21	13	80	30	36	
PA 45 FC/FO	96	25	21	16	90	30	36	
* PA45 FO	96	25	21	16	90	30	36	
PA 50 FC/FO	106	25	26	17	100	30	36	

Fortsetzung nächste Seite

	Typ	H1 (mm)	H2 (mm)	H3 (mm)	H5 (mm)	H4 (mm)	H6 (mm)	H7 (mm)	H8 (mm)
*	PA50 FO	106	25	26	17	100	30	36	
	PA 55 FC/FO	118	25	25	19	112	30	36	
*	PA 55 FO	118	25	25	19	112	30	36	
	PA 60 FC/FO	130	25	32	19	124	30	36	
	PA 65 FC/FO	148	24	34		137			22
	PA 70 FC/FO	153	24	38		145			24
*	PA 70 FO	153	24	38		145			24
	PA 75 FC/FO	186	24	43		166			27
	PA 80 FC/FO	198	24	44		180			32



FC/FO: PA 30/35/40/45
PA 50/55/60
DA: PA 30/35/40/45
PA 50/55/60/65/70

FC/FO: PA 65/70/75/80
DA: PA 75/80/85/90

**Stellantrieb pneumatisch Typ PA30 - PA90
Doppelt wirkend (DA)**

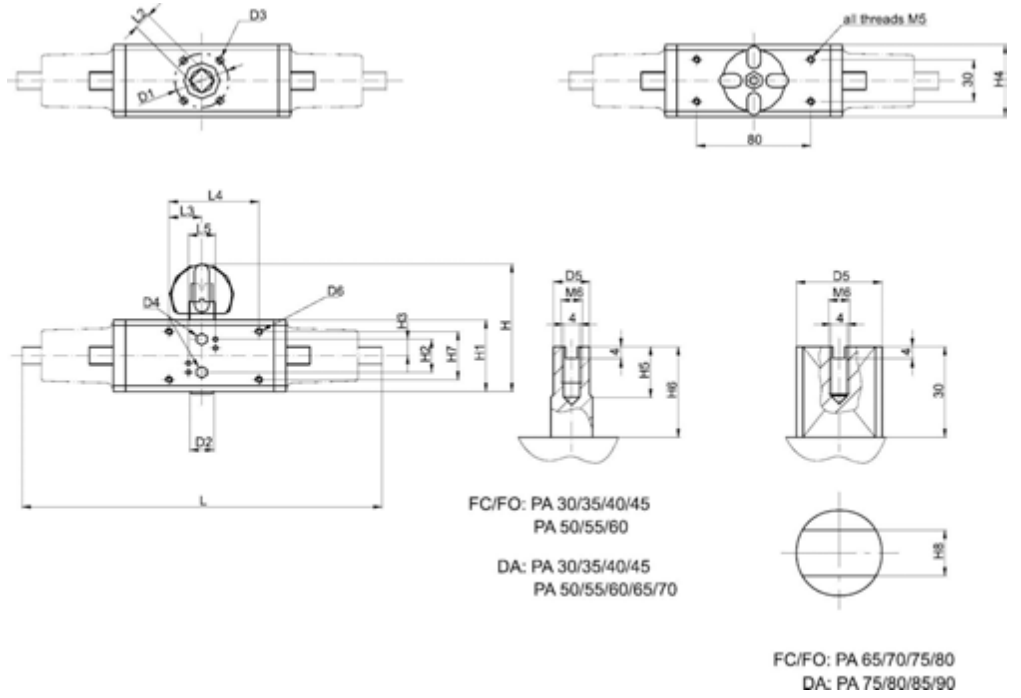


Typ	hart anodisiert Code	EUR	SP	Gewicht (kg)
PA 30 DA	198 800 737	515,36	0	1,004
PA 35 DA	198 800 758	529,17	1	1,346
PA 40 DA	198 800 759	547,74	0	1,731
PA 45 DA	198 800 040	636,70	0	2,155
PA 50 DA	198 800 733	736,80	0	2,981
PA55 DA	198 800 042	876,25	1	3,892
PA 60 DA	198 800 734	1.081,21	0	5,647
PA 65 DA	198 800 044	1.345,58	1	7,293
PA 70 DA	198 800 735	1.703,50	1	9,008
PA 75 DA	198 800 046	2.123,81	0	12,000
PA 80 DA	198 800 048	2.630,26	0	14,000
PA 85 DA	198 800 050	4.134,74	0	21,527
PA 90 DA	198 800 051	5.726,87	0	25,400

H7	D5	H6	L4	L3	H5	D3 [M]	#	D1	D2	D4	L1	L2	L5	H	H1
(mm)	(mm)	(mm)	(mm)	(mm)	(mm)	(mm)		(mm)	(mm)	(inch)	(mm)	(mm)	(mm)	(mm)	(mm)
36	9	20	70	35	10	M5x9	F03	36	25	1/8	169	9		92	60
36	10	20	70	35	13	M5x9	F03	42	30	1/8	183	11		98	66
36	10	20	70	35	13	M5x9	F05	42	30	1/8	190	11		102	70
36	12	20	70	35	13	M6x11	F05	50	35	1/8	225	14		111	78
36	12	30	70	35	13	M6x11	F05	50	35	1/8	240	14		129	86
36	15	30	70	35	16	M8x15	F07	70	55	1/8	269	17		139	96
36	15	30	70	35	17	M8x15	F07	70	55	1/8	314	17		149	106
36	19	30	70	35	19	M10x17	F10	102	70	1/8	336	22		161	118
36	19	30	70	35	19	M10x17	F10	102	70	1/8	365	22		173	130
						M12x21	F12	125	85	1/8	402	27	32	191	148
						M12x21	F12	125	85	1/8	445	27	32	197	153
						M16x25	F14	140	100	1/8	529	36	32	229	186
						M16x25	F14	140	100	1/8	581	36	32	241	198

H2	H3	H4	H8
(mm)	(mm)	(mm)	(mm)
25	12	55	
25	13	60	
21	18	65	
21	18	72	
25	21	80	
25	21	90	
25	26	100	
25	25	112	
25	32	124	

H2	H3	H4	H8
(mm)	(mm)	(mm)	(mm)
24	34	137	22
24	38	145	24
24	43	166	27
24	44	180	32





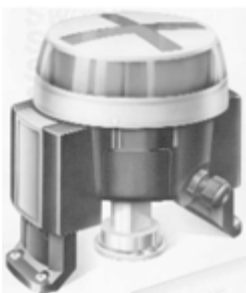
Für Stellantriebe pneumatisch Typ PA30-PA55 und PA11/21 Namur Anschlussplatte

- PA30 - PA55 FC/FO, PA30 - PA65 DA

DN (mm)	Baureihe PA11/21 Code	EUR	PF	SP	Gewicht (kg)
15	199 190 378	58,80	3 39 212 998	1	0,054
20	199 190 378	58,80	3 39 212 998	1	0,054
25	199 190 378	58,80	3 39 212 998	1	0,054
32	199 190 378	58,80	3 39 212 998	1	0,054
40	199 190 378	58,80	3 39 212 998	1	0,054
50	199 190 378	58,80	3 39 212 998	1	0,054

Baureihe PA35/55 Code	EUR	PF	SP	Gewicht (kg)
199 190 275	17,04	3 46 253 998	1	0,114
199 190 275	17,04	3 46 253 998	1	0,114
199 190 275	17,04	3 46 253 998	1	0,114
199 190 275	17,04	3 46 253 998	1	0,114
199 190 275	17,04	3 46 253 998	1	0,114
199 190 275	17,04	3 46 253 998	1	0,114

PF 3 58 267 001



Für Stellantriebe pneumatisch Elektrischer Rückmelder Typ ER 90

Bezeichnung	Code	EUR	SP	Gewicht (kg)
Bausatz 2 Hilfsschalter mechanisch	700 254 500	211,21	0	0,300
Bausatz 2 Hilfsschalter induktiv PNP	700 254 501	360,57	0	0,300
Bausatz 2 Hilfsschalter induktiv NPN	700 254 502	Auf Anfrage		
Bausatz 2 Hilfsschalter NAMUR	700 254 503	360,57	0	0,300



Für Stellantriebe pneumatisch Endschaltereinheit

- Inklusive Namur Aufbaukonsole

Bezeichnung	Code	EUR	PF	SP	Gewicht (kg)
Bausatz 2 Hilfsschalter Ag/Ni	200 010 117	232,06	3 46 253 998	0	0,600
Bausatz 2 Hilfsschalter Au	200 010 118	289,39	3 39 226 028	0	0,600
Bausatz 2 Hilfsschalter PNP	200 010 119	414,62	3 39 226 028	0	0,600
Bausatz 2 Hilfsschalter Namur	200 010 295	645,34	3 39 226 028	0	0,612

PF 3 46 253 998

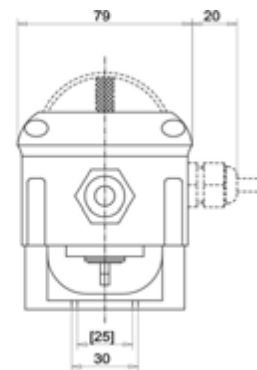
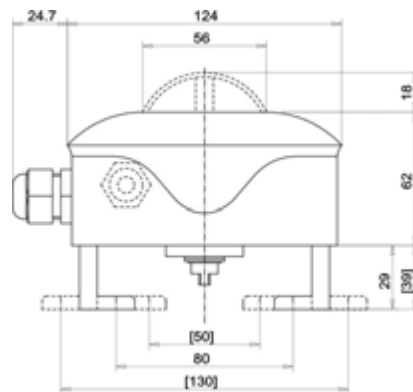


**Endschalterbox mit 2 Schaltern
für pneumatische Antriebe Typ PA11 - PA90**

- Inklusive Namur Aufbaukonsole
- NPN und PNP mit Leuchtdiode

Spannung	Code	EUR	SP	Gewicht (kg)
250 V ~/10 A	199 190 282	348,63	0	0,270
10...30 V/ 0.1 A	199 190 283	579,82	1	0,530
10...30 V/ 0.1 A	199 190 284	579,82	1	0,530
5-15 V	199 190 285	594,16	1	0,284
250 V ~/5 A	199 190 286	1.160,70	1	1,948
30 V =/ 1-100 mA	199 190 287	360,57	1	0,530

Kontakte	Schallertyp	Art.Nr.
AgNi	Cherry	D44X
NPN	Pepperl+Fuchs	NBB2-V3-E0
PNP	Pepperl+Fuchs	NBB2-V3-E2
Eexi (Namur)	Pepperl+Fuchs	NJ2-V3-N
Eexd	Bartec	07-1511-1530
Au	Cherry	D41X



PF 3 46 253 998



**Für Stellantriebe pneumatisch Typ PA11 - PA90
Namur Aufbaukonsole**

Nr	Code	EUR	SP	Gewicht (kg)
3	199 190 281	49,36	1	0,240

PF 3 58 267 001



**Für Stellantriebe pneumatisch
Induktivschalter PNP mit Leuchtdiode**

NAMUR-Anschluss-Set zum Anschluss von NAMUR-Pilotventilen an den R1/4"-Anschluss des Antriebes

Bezeichnung	Code	EUR	SP	Gewicht (kg)
Doppelinitiator Namur Typ NN 5009 Kabel 2m	700 646 823	Auf Anfrage	0	0,100
Doppelinitiator PNP Typ IN 5251 Kabel 2m	700 646 824	363,87	0	0,100
Doppelinitiator PNP Typ 5285 mit Steckeranschluss M18	700 646 826	370,55	0	0,400
Installationsset für Induktivschalter	700 646 827	105,89	0	0,100

Zubehör Membranventile

PF 3 39 772 998



Antriebe

d (mm)	DN (mm)	Zoll (inch)	DIASTAR Six FC	DIASTAR Six FC Code	DIASTAR Ten FC Code	DIASTAR Ten FC
20	15	½	198151762	198151762	198151772	198151772
25	20	¾	198151763	198151763	198151773	198151773
32	25	1	198151764	198151764	198151774	198151774
40	32	1 ¼	198151765	198151765	198151775	198151775
50	40	1 ½	198151766	198151766	198151776	198151776
63	50	2	198151767	198151767	198151777	198151777

DIASTAR Six Code	EUR	Gewicht (kg)	DIASTAR Ten Code	EUR	DIASTAR Ten+ FC Code	EUR
198 151 762	192,96	0,467	198 151 772	233,33	198 153 062	330,38
198 151 763	191,74	0,853	198 151 773	244,52	198 153 063	346,83
198 151 764	204,51	0,961	198 151 774	258,86	198 153 064	365,96
198 151 765	247,67	1,539	198 151 775	335,44	198 153 065	464,20
198 151 766	287,55	1,843	198 151 776	394,53	198 153 066	587,83
198 151 767	330,71	2,283	198 151 777	436,24	198 153 067	652,59

DIASTAR Sixteen FC Code	EUR	DIASTAR Ten FO Code	EUR	DIASTAR Ten DA Code	EUR
198 151 782	286,08	198 151 792	183,84	198 151 802	183,84
198 151 783	300,30	198 151 793	191,74	198 151 803	191,74
198 151 784	316,37	198 151 794	204,51	198 151 804	204,51
198 151 785	400,99	198 151 795	247,67	198 151 805	247,67
198 151 786	520,86	198 151 796	287,55	198 151 806	287,55
198 151 787	578,24	198 151 797	330,71	198 151 807	330,71

PF 3 39 772 998



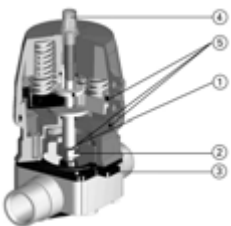
Druckstück Set

Ausführung:

- Inkl. Membranhalter

d (mm)	Zoll (inch)	DN (mm)	Code	EUR
20	1/2	15	198 000 872	52,66
25	3/4	20	198 000 873	52,66
32	1	25	198 000 874	55,01
40	1 1/4	32	198 000 875	55,01
50	1 1/2	40	198 000 876	60,08
63	2	50	198 000 877	60,08

PF 3 39 212 998



Zubehör und Ersatzteile für DIASTAR

Druckstücksatz komplett

Bestehend aus Druckstück und Membranhalter

DN (mm)	Zoll (inch)	d (mm)	EPDM Code	EUR	SP	Gewicht (kg)	PTFE / EPDM Code	EUR	SP	Gewicht (kg)
65	2 ½	75	198 000 268	138,26	1	0,135	198 000 269	138,26	1	0,135
80	3	90	198 000 270	302,09	1	0,444	198 000 271	302,09	1	0,350
100	4	110	198 000 272	333,87	1	0,493	198 000 273	333,87	1	0,489
150	6	160	198 000 274	483,87	1	1,466	198 000 275	484,02	1	1,466

PF 3 46 254 001



**Hubantrieb pneumatisch DIASTAR
Baureihe 025 FC**

Zoll (inch)	DN (mm)	Grösse	d (mm)	für EPDM Code	EUR	SP	Gewicht (kg)
2 ½	65		75	198 150 736	1.415,39	1	3,700
3	80		90	198 150 737	1.794,09	1	13,144
4	100		110	198 150 738	2.171,34	1	14,295
6	150		160	198 150 739	3.995,13	1	21,500

für PTFE/ EPDM Code	EUR	SP	Gewicht (kg)
198 150 736	1.415,39	1	3,700
198 150 737	1.794,09	1	13,144
198 150 738	2.171,34	1	14,295

PF 3 46 254 002



**Hubantrieb pneumatisch DIASTAR
Baureihe 025 FO**

Grösse	DN (mm)	Zoll (inch)	d (mm)	Für PTFE / EPDM und EPDM Code	EUR	SP	Gewicht (kg)
	65	2 ½	75	198 150 746	1.327,75	1	3,700
	80	3	90	198 150 747	1.501,51	1	9,500
	100	4	110	198 150 748	2.100,06	1	3,700
	150	6	160	198 150 749	3.519,89	1	3,700

PF 3 46 254 003



**Hubantrieb pneumatisch DIASTAR
Baureihe 025 DA**

DN (mm)	Zoll (inch)	d (mm)	Grösse	für EPDM Code	EUR	SP	Gewicht (kg)
65	2 ½	75		198 150 756	1.280,23	1	10,440
80	3	90		198 150 757	1.489,63	1	3,700
100	4	110		198 150 758	2.024,32	1	3,700
150	6	160		198 150 759	3.519,89	1	3,700

für PTFE/ EPDM Code	EUR	SP	Gewicht (kg)
198 150 756	1.280,23	1	10,440
198 150 757	1.489,63	1	3,700
198 150 758	2.024,32	1	3,700
198 150 759	3.519,89	1	3,700

PF 3 39 212 998



Für Membranventile Typ DIASTAR
Min./max. Hubbegrenzung/Handnotbetätigung

* nur max. Hubbegrenzung

DN-DN (mm)	Ten/028 FC Code	EUR	Ten Plus/ Sixteen/025 FC Code	EUR	Ten/025 DA/FO Code	EUR
-- 15	199 190 381	40,99	199 190 382	49,16	199 190 381	40,99
-- 20	199 190 382	49,16	199 190 382	49,16	199 190 382	49,16
-- 25	199 190 382	49,16	199 190 383	55,70	199 190 382	49,16
-- 32	199 190 383	55,70	199 190 384	65,21	199 190 383	55,70
-- 40	199 190 384	65,21	199 190 385	74,57	199 190 384	65,21
-- 50	199 190 384	65,21	199 190 385	74,57	199 190 384	65,21
65 - 80		Auf Anfrage	199 190 318	169,61	199 190 318	169,61
100 - 150		Auf Anfrage	199 190 319	132,04	199 190 319	132,04

PF 2 31 780 998



Elektrische Rückmeldung I40/I41
Mit Endschalter Ag Ni oder AU

Ausführung:

- Unveränderte Bauhöhe
- Einfache, schnelle und sichere Installation
- Zubehör zu Hand-Membranventil 514 - 519
- Selbstjustierend
- Inklusive Gerätestecker 3P+E / Schutzart: IP65

Grösse	d-d (mm)	DN-DN (mm)	Ag Ni Code	EUR	SP	Gewicht (kg)
1	10 - 25	10 - 20	198 151 335	267,10	1	0,095
2	32 - 40	25 - 32	198 151 337	305,33	1	0,101
3	50 - 63	40 - 50	198 151 339	343,44	1	0,154

Au Code	EUR	SP	Gewicht (kg)
198 151 336	293,93	1	0,120
198 151 338	335,93	1	0,101
198 151 340	377,79	1	0,120

PF 3 39 216 003



Elektrischer Rückmelder mit 2 Schaltern
für DN15-50 (1/2" - 2")

- Anschluss Typ 52-1 bis 52-5: Stecker Form A (DIN 43650)
- Anschluss Typ 52-6: 2m Kabel
- Anschluss: Stecker
- Anschluss: Kabel, 2m

DN-DN (mm)	Zoll (inch)	Typ	Kontakte	Spannung
15 - 50	½ - 2	ER 52-1	AgNi	250 V~ 6 A
15 - 50	½ - 2	ER 52-2	Au	4-30 V= 1-100 mA
15 - 50	½ - 2	ER 52-3	NPN	5-30 V= 100 mA
15 - 50	½ - 2	ER 52-4	PNP	5-30 V= 100 mA
15 - 50	½ - 2	ER 52-5	Eexi (Namur)	8 V=
15 - 50	½ - 2	ER 52-6	Eexd	250 V ~ 5 A

Fortsetzung nächste Seite

PF 3 39 216 003

Code	EUR	SP	Gewicht (kg)	Schaltertyp	Art.Nr.	Art.Nr.
199 190 305	247,88	1	0,225	Crouzet	83170002	83170002
199 190 306	269,42	1	0,225	Crouzet	83170802	83170802
199 190 307	623,18	1	0,396	Balluff	BES01Y3	
199 190 308	623,18	1	0,226	Balluff	BES01YJ	
199 190 309	531,38	1	0,496	Pepperl+Fuchs	NJ 1.5-F-N	
199 190 405	1.151,49	1	0,650	Barted	07-2501-6230/63	

PF 3 39 216 003



Elektrischer Rückmelder mit 2 Schaltern für DN65-150 (2 1/2" - 6)

- Anschluss: Kabel, 2m
- Anschluss Typ 53-1 bis 53-5: Stecker Form A (DIN 43650)
- Anschluss Typ 52-6: 2m Kabel

Zoll (inch)	DN-DN (mm)	Typ	Kontakte	Inhalt	Spannung
2 1/2 - 6	65 - 150	ER 53-1	AgNi	AgNi	250 V~ 6 A
2 1/2 - 6	65 - 150	ER 53-2	Au	Au	4-30 V= 1-100 mA
2 1/2 - 6	65 - 150	ER 53-3	NPN	NPN	10-30 V= 100 mA
2 1/2 - 6	65 - 150	ER 53-4	PNP	PNP	10-30 V= 100 mA
2 1/2 - 6	65 - 150	ER 53-5	Eexi (Namur)	Eexi (Namur)	8 V=
2 1/2 - 6	65 - 150	ER 53-6	Eexd	Eexd	250 V ~ 5 A

Code	EUR	SP	Gewicht (kg)	Schaltertyp	Art.Nr.
199 190 293	312,78	1	0,457	Crouzet	83161812
199 190 297	341,00	1	0,650	Crouzet	83161812
199 190 294	842,10	1	0,650	Pepperl+Fuchs	NBB 2-V3-E0-V5
199 190 295	842,10	1	0,465	Pepperl+Fuchs	NBB 2-V3-E2-V5
199 190 296	596,01	1	0,650	Pepperl+Fuchs	NJ2-V3-N-V5
199 190 298	1.299,53	1	0,650	Barted	07-2501-6230/63

PF 3 39 212 998



Für Membranventile Typ DIASTAR Adapter komplett

- Für Kombination Elektrischer Rückmelder / Hubbegrenzung / Handnotbetätigung

Typ	DN-DN (mm)	Ten/028 FC Code	EUR	SP	Gewicht (kg)	Ten+/025 FC Code	EUR
ER 52	-- 15	199 190 387	58,52	1	0,062	199 190 387	58,52
ER 52	-- 20	199 190 387	58,52	1	0,062	199 190 387	58,52
ER 52	-- 25	199 190 387	58,52	1	0,062	199 190 388	58,52
ER 52	-- 32	199 190 388	58,52	1	0,061	199 190 389	58,52
ER 52	-- 40	199 190 389	58,52	1	0,068	199 190 389	58,52
ER 52	-- 50	199 190 389	58,52	1	0,068	199 190 389	58,52
ER 53	65 - 150		Auf Anfrage			199 190 310	113,92

Ten/025 DA/FO Code	EUR
199 190 387	58,52
199 190 387	58,52
199 190 387	58,52

Fortsetzung nächste Seite

Ten/025 DA/FO Code	EUR
199 190 388	58,52
199 190 389	58,52
199 190 389	58,52
199 190 310	113,92



Zubehör für Vorsteuerermagnetventil Typ MNL 532
Anschlussplatte NAMUR
Für DIASTAR DN15-50/PA11-21/PA30-55

DN (mm)	Pos	Baureihe PA11/21 Code	EUR	PF	Baureihe PA35/55 Code	EUR	PF
15	2	199 190 378	58,80	3 39 212 998	199 190 275	17,04	3 46 253 998
20	2	199 190 378	58,80	3 39 212 998	199 190 275	17,04	3 46 253 998
25	2	199 190 378	58,80	3 39 212 998	199 190 275	17,04	3 46 253 998
32	2	199 190 378	58,80	3 39 212 998	199 190 275	17,04	3 46 253 998
40	2	199 190 378	58,80	3 39 212 998	199 190 275	17,04	3 46 253 998
50	2	199 190 378	58,80	3 39 212 998	199 190 275	17,04	3 46 253 998

Ten/028 FC Code	EUR	PF	Ten+/025 FC Code	EUR	PF
199 190 378	58,80	3 39 212 998	199 190 378	58,80	3 39 212 998
199 190 378	58,80	3 39 212 998	199 190 378	58,80	3 39 212 998
199 190 378	58,80	3 39 212 998	199 190 378	58,80	3 39 212 998
199 190 378	58,80	3 39 212 998	199 190 379	118,96	3 39 212 998
199 190 379	118,96	3 39 212 998	199 190 379	118,96	3 39 212 998
199 190 379	118,96	3 39 212 998	199 190 379	118,96	3 39 212 998

Ten/025 DA/FO Code	EUR	PF
199 190 378	58,80	3 39 212 998
199 190 378	58,80	3 39 212 998
199 190 378	58,80	3 39 212 998
199 190 378	58,80	3 39 212 998
199 190 379	118,96	3 39 212 998
199 190 379	118,96	3 39 212 998

Digitale elektropneumatische Stellungsregler für Hub- und Schwenkantriebe

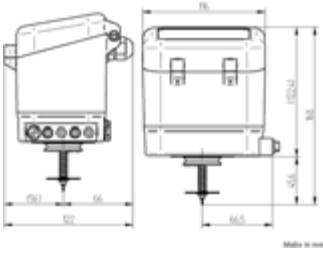
PF 3 45 245 003

Digitaler Elektropneumatischer Stellungsregler Ohne Rückmeldung



- Für Antriebe Funktion FC
- Für Antriebe Funktion FO nur mit werkseitiger Montage möglich
- Weitere Ausführungen und Zubehör auf Anfrage

Nr	DSR 500-1 für Diastar DN 15-50 FC Code	EUR	SP	Gewicht (kg)	DSR 500-2 für Diastar DN 65-150 FC Code	EUR	SP	Gewicht (kg)
1	199 190 001	2.112,16	1	1,005	199 190 029	2.568,81	1	1,194



DSR 500-3 für Drehantriebe pneumatisch Code	EUR	SP	Gewicht (kg)
199 190 108	2.945,16	1	0,850

PF 3 45 245 003

Digitaler Elektropneumatischer Stellungsregler Mit Rückmeldung 4-20mA

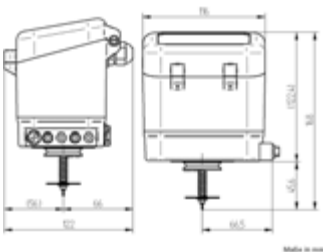


- Für Antriebe Funktion FC
- Für Antriebe Funktion FO nur mit werkseitiger Montage möglich
- Weitere Ausführungen und Zubehör auf Anfrage

Nr	DSR 500-1 für Diastar DN 15-50 FC Code	EUR	SP	Gewicht (kg)	DSR 500-2 für Diastar DN65-150 FC Code	EUR	SP	Gewicht (kg)
1	199 190 575	2.839,89	1	0,500	199 190 576	3.361,02	1	0,500



DSR 500-3 für Drehantriebe pneumatisch Code	EUR	SP	Gewicht (kg)	Rückmelde-modul 4-20mA Code	EUR	SP	Gewicht (kg)
199 190 577	3.734,77	1	0,500	199 190 109	792,21	1	0,035



PF 3 45 245 998



**Zubehör zu digitalem elektropneumatischem Stellungsregler
Anbausatz zu Typ DSR 500-1**

2 - mit optischer Stellungsanzeige
3 - ohne optischer Stellungsanzeige

Nr	DIASTAR Ten FC/FO	DIASTAR Ten- Plus/Sixteen FC	Code	EUR	SP	Gewicht (kg)
2	DN20/25	DN15/20	199 190 417	171,55	0	0,186
2	DN32/40/50	DN25/32/40/50	199 190 418	171,55	0	0,200
3	DN20/25	DN15/20	199 190 414	87,18	0	0,101
3	DN32/40/50	DN25/32/40/50	199 190 415	87,18	0	0,134

PF 3 45 245 998



**Zubehör zu digitalem elektropneumatischem Stellungsregler
Anbausatz zu Typ DSR 500-2
Für Diastar DN65-150**

Teile Nr.	mit optischer Stellungsanzeige Code	EUR	SP	Gewicht (kg)
2	199 190 419	220,11	0	0,215

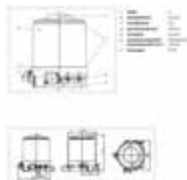
PF 3 46 253 998



**Für Stellantriebe pneumatisch Typ PA30 - PA90
Namur Aufbaukonsole**

Nr	Code	EUR	SP	Gewicht (kg)
3	199 190 281	49,36	1	0,240

PF 3 45 245 003



Digitalelektropneumatischer Stellungsregler

DSR 500-1 für Diastar DN 15-50 FC Code	EUR	DSR 500-2 für Diastar DN65-150 FC Code	EUR	Gewicht (kg)	Anwendung für
200 010 232	1.309,41				Antrieb Gr. 1
		200 010 364	1.472,60	1,100	Antrieb Gr. 2
		200 010 365	1.472,60	1,100	Antrieb Gr. 3
	Auf Anfrage	200 010 366	1.472,60	1,100	Antrieb Gr. 4 + 5
	Auf Anfrage	200 010 479	Auf Anfrage	1,100	Antrieb Gr. 5 + 6 (für Diastar Ten+ d63/ DN50)

PF 3 45 245 003



**Zubehör zu elektropneumatischem Stellungsregler
Adapter DSA 1/5 zu Typ DSR 400-1/2 (Für Ersatzzwecke)**

Anwendung für	Code	EUR	SP	Gewicht (kg)
Antrieb Gr. 1	200 010 234	448,07	1	0,400
Antrieb Gr. 2	200 010 235	448,07	0	0,400
Antrieb Gr. 3	200 010 236	448,07	0	0,400
Antrieb Gr. 4+5	200 010 237	448,07	0	0,400
Antrieb Gr. 5 + 6 (Für Diastar Ten+ d63/DN50)	200 010 478	Auf Anfrage	0	1,000

PF 3 45 245 003



Stellungsregler einzeln, ohne Zubehör

Anwendung für	Code	EUR
DSR 400-1	200 010 356	976,47
DSR 400-2	200 010 363	943,57

PF 3 45 245 003



Digitaler elektropneumatischer Stellungsregler DSR400-3

Einsatzbereich:

- Zum Aufbau auf pneumatische Armaturen mit Schwenkantrieb
- Für Kugelhähne und Absperrklappen Für Antriebe FO, FC, DA

Code	EUR	SP	Gewicht (kg)
200 010 350	1.941,07	0	0,010

PF 3 46 253 998



**Für Stellantriebe pneumatisch Typ PA11 - PA90
Namur Aufbaukonsole**

Nr	Code	EUR	SP	Gewicht (kg)
3	199 190 281	49,36	1	0,240

Vorsteuer-Magnetventile

PF 3 46 248 010



3/2-Weg-Vorsteuerventil PV94/95

- Für direkte Installation an einfach wirkende pneumatische Antriebe (FC/FO)
- Hohlschraube
- Arbeitsweise C
- Anschluss A: Antrieb
- Anschluss P: Druckluft
- Material: Polyamid/Messing
- IP 65 mit Gerätesteckdose
- Inkl. Reduktion G 1/4 - G 1/8

Druckluftan- schluss P	Arbeits- anschluss (Antrieb)	Spannung	DN (mm)	PN (bar)	Kabelstecker Form	kv-Wert ($\Delta p=1$ bar) (l/min)
push-in 6mm	G 1/8	230 V, 50-60 Hz	1,2	10	B	48
G 1/8	G 1/8	230 V, 50-60 Hz	1,2	10	B	48
push-in 6mm	G 1/8	24 V=	1,2	10	B	48
G 1/8	G 1/8	24 V=	1,2	10	B	48

NBR Code	EUR	SP	Gewicht (kg)
199 190 571	96,19	1	0,133
199 190 572	96,19	1	0,126
199 190 573	96,19	1	0,130
199 190 574	96,19	1	0,187

PF 3 46 248 998



Vorsteuer-Magnetventil Typ PV94 Zubehör

Ausführung:

- Kabelstecker zu DIN EN 175301 - 8203 (DIN 43 650)

Kabelstecker Form	Spannung	Ausführung	NBR Code	EUR	SP	Gewicht (kg)
B	0-250 V	ohne Beschaltung	199 190 578	15,75	1	0,048
B	0-24 V	Mit LED	199 190 579	27,33	1	0,020
B	0-250 V	Mit LED	199 190 580	27,33	1	0,020
B	0-24 V	Mit Gleichrichter LED	199 190 581	31,18	1	0,020
C	0-250 V	no circuitry	199 190 518	15,75	0	0,010
C	0-24 V	with LED	199 190 519	27,33	0	0,015
C	0-24 V	with LED and varistor	199 190 520	31,18	0	0,015
C	0-24 V	with rectifier LED and varistor	199 190 521	38,99	0	0,020
C	200-240 V	with LED	199 190 522	27,33	0	0,020
C	200-240 V	with LED and varistor	199 190 523	31,18	0	0,020



Vorsteuer-Magnetventil Typ PV95 3/2-Wege

- Für direkte Installation an einfach wirkende pneumatische Antriebe (FC/FO)
- Hohlschraube
- Arbeitsweise C: drucklos geschlossen
- Anschluss A: Antrieb
- Anschluss P: Druckluft
- Leistungsaufnahme: 24V bei AC inrush; 17VA/8W bei AC hold; 8W bei DC
- Kabelstecker Form A
- Material: Polyamid/Messing
- IP 65 mit Gerätesteckdose

Druckluftan- schluss P	Arbeits- anschluss (Antrieb)	Spannung	DN (mm)	PN (bar)	kv-Wert ($\Delta p=1$ bar) (L/min)
G 1/4	G 1/8	24 V=	2	10	120
G 1/4	G 1/8	24 V, 50-60 Hz	2	10	120
G 1/4	G 1/8	110 V, 50-60 Hz	2	10	120
G 1/4	G 1/8	230 V, 50-60 Hz	2	10	120

FKM Code	EUR	PF	SP	Gewicht (kg)
199 190 532	144,88	3 46 248 008	1	0,479
199 190 533	144,88	3 46 248 008	1	0,406
199 190 534	144,88	3 46 248 008	1	0,473
199 190 535	144,88	3 46 248 008	1	0,435

PF 3 46 248 998

Vorsteuer-Magnetventil Typ PV95 Zubehör

Ausführung:

- Kabelstecker zu DIN EN 175301-803 (DIN 43 650) Form A

Spannung	Ausführung	NBR Code	EUR	SP	Gewicht (kg)
0-250 V	ohne Beschaltung (Standard)	199 190 540	15,75	1	0,030
0-24 V	mit LED	199 190 541	27,33	1	0,020
0-24 V	mit LED und Varistor	199 190 542	31,18	1	0,020
0-24 V	mit Gleichrichter LED und Varistor	199 190 543	38,99	1	0,020
200-240 V	mit LED	199 190 544	27,33	1	0,020
200-240 V	mit LED und Varistor	199 190 545	31,18	1	0,020

PF 3 46 248 998



Vorsteuer-Magnetventil Typ PV94 Zubehör

Ausführung:

- Kabelstecker zu DIN EN 175301 - 8203 (DIN 43 650)

Kabelstecker Form	Spannung	Ausführung	NBR Code	EUR	SP	Gewicht (kg)
B	0-250 V	ohne Beschaltung	199 190 578	15,75	1	0,048
B	0-24 V	Mit LED	199 190 579	27,33	1	0,020
B	0-250 V	Mit LED	199 190 580	27,33	1	0,020
B	0-24 V	Mit Gleichrichter LED	199 190 581	31,18	1	0,020
C	0-250 V	no circuitry	199 190 518	15,75	0	0,010
C	0-24 V	with LED	199 190 519	27,33	0	0,015
C	0-24 V	with LED and varistor	199 190 520	31,18	0	0,015
C	0-24 V	with rectifier LED and varistor	199 190 521	38,99	0	0,020
C	200-240 V	with LED	199 190 522	27,33	0	0,020
C	200-240 V	with LED and varistor	199 190 523	31,18	0	0,020

**Vorsteuer-Magnetventil Typ PV95
Zubehör**

Ausführung:

- Kabelstecker zu DIN EN 175301-803 (DIN 43 650) Form A

Spannung	Ausführung	NBR Code	EUR	SP	Gewicht (kg)
0-250 V	ohne Beschaltung (Standard)	199 190 540	15,75	1	0,030
0-24 V	mit LED	199 190 541	27,33	1	0,020
0-24 V	mit LED und Varistor	199 190 542	31,18	1	0,020
0-24 V	mit Gleichrichter LED und Varistor	199 190 543	38,99	1	0,020
200-240 V	mit LED	199 190 544	27,33	1	0,020
200-240 V	mit LED und Varistor	199 190 545	31,18	1	0,020



**Vorsteuer-Magnetventil Typ MNL532
3/2-5/2-Wege Vorsteuer-Magnetventil**

Ausführung:

- Mit NAMUR-Anschluss und zwei Drosselschalldämpfern

Wirkungsweise:

- 3/2-Wege-Ventil in Ruhestellung Druckanschluss 1 geschlossen, Ausgang 3 entlüftet
- 5/2-Wege-Ventil in Ruhestellung Druckanschluss 1 mit Ausgang 4 verbunden, Ausgang 3 entlüftet
- Werkstoff des Strömungskörpers: Aluminium eloxiert
- Elektrischer Anschluss mit Kabelkopf
- **Zu pneumatischen Stellantrieben**

Spannung	Zoll (inch)	DN (mm)	NBR Code	EUR	SP	Gewicht (kg)
230 V, AC	1/4	5	199 190 360	151,47	1	0,332
110 V, AC	1/4	5	199 190 359	151,47	1	0,343
48 V, AC	1/4	5	199 190 361	151,33	1	0,341
24 V, AC	1/4	5	199 190 358	140,02	1	0,339
24 V, DC	1/4	5	199 190 357	151,47	1	0,343



**Vorsteuer-Magnetventil mit NAMUR-Modulsystem
3/2- und 5/2-Wege**

Ausführung:

- Lochbild NAMUR
- Wendedichtung für 3/2- und 5/2 - Wegefunktion
- Steckerbild nach DIN 43650 Form A
- Betriebsdruck 8 bar
- Ventilegehäuse Aluminium eloxiert
- Vorsteuerflansch PBT
- Dichtung: NBR
- Für einfach- und doppelt wirkende Stellantriebe
- Anschlussgewinde G 1/4" (IG)

Spannung	Dichtung	Code	EUR	SP	Gewicht (kg)
230 V AC/4,9 W		700 254 812	175,29	0	0,180
24 V DC/2,7 W		700 254 811	150,29	0	0,180
230 V AC/4,9 W	EEX me II T5	700 254 810	432,83	0	0,180
24 V DC/33 mA	Eex ia IIC T6 geeignet für Asi-BUS	700 254 813	318,87	0	0,180

Vorsteuer-Magnetventil mit NAMUR-Modulsystem
3/2- und 5/2-Wege, Zubehör

Ausführung:

- Kabelstecker zu DIN EN 175301-803 (DIN 43 650) Form A

Artikel	Dichtung
Muffe	DIN 43650 schwarz
Gerätesteckdose 24 V DC	mit Leucht- und Löschdiode
Steckdose 12 - 24 V	mit Gleichrichter

Code	EUR	PF	SP	Gewicht (kg)	Spannung	Ausführung
700 646 558	6,08	3 58 267 001	0	0,030		
199 190 542	31,18	3 46 248 998	1	0,020	0-24 V	mit LED und Varistor
700 646 868	20,80	3 58 267 001	0	0,020		



Zubehör für Vorsteuermagnetventil Typ MNL 532
Anschlussplatte NAMUR
Für DIASTAR DN15-50/PA11-21/PA30-55

DN (mm)	Pos	Baureihe PA11/21 Code	EUR	PF	Baureihe PA35/55 Code	EUR	PF
15	2	199 190 378	58,80	3 39 212 998	199 190 275	17,04	3 46 253 998
20	2	199 190 378	58,80	3 39 212 998	199 190 275	17,04	3 46 253 998
25	2	199 190 378	58,80	3 39 212 998	199 190 275	17,04	3 46 253 998
32	2	199 190 378	58,80	3 39 212 998	199 190 275	17,04	3 46 253 998
40	2	199 190 378	58,80	3 39 212 998	199 190 275	17,04	3 46 253 998
50	2	199 190 378	58,80	3 39 212 998	199 190 275	17,04	3 46 253 998

Ten/028 FC Code	EUR	PF	Ten+/025 FC Code	EUR	PF
199 190 378	58,80	3 39 212 998	199 190 378	58,80	3 39 212 998
199 190 378	58,80	3 39 212 998	199 190 378	58,80	3 39 212 998
199 190 378	58,80	3 39 212 998	199 190 378	58,80	3 39 212 998
199 190 378	58,80	3 39 212 998	199 190 379	118,96	3 39 212 998
199 190 379	118,96	3 39 212 998	199 190 379	118,96	3 39 212 998
199 190 379	118,96	3 39 212 998	199 190 379	118,96	3 39 212 998

Ten/025 DA/FO Code	EUR	PF
199 190 378	58,80	3 39 212 998
199 190 378	58,80	3 39 212 998
199 190 378	58,80	3 39 212 998
199 190 378	58,80	3 39 212 998
199 190 379	118,96	3 39 212 998
199 190 379	118,96	3 39 212 998

Vorsteuer-Magnetventile Typ PV94/PV95 zum Aufbau Mehrfach-Anschlussplatte

PF 3 46 248 008

Vorsteuer-Magnetventil Typ PV 94 Für Montage auf Mehrfach-Anschlussplatte 3/2-Wege Vorsteuer-Magnetventil

Ausführung:

- Geeignet für Montage auf Mehrfach-Anschlussplatten
- Ventilmaterial Polyamid / Messing
- Zu pneumatischen Stellantrieben FC/FO (Einfach wirkend)
- Wirkungsweise C: stromlos geschlossen
- Mit Kabelstecker

DN (mm)	Spannung	NBR Code	EUR	SP	Gewicht (kg)
1,2	24 V=	200 010 022	71,19	0	0,085
1,2	24 V, 50-50 Hz	200 010 026	71,19	0	0,085
1,2	230 V, 50-60 Hz	200 010 027	66,44	0	0,085

PF 3 46 248 008

Vorsteuer-Magnetventil Typ PV 95 Für Montage auf Mehrfach-Anschlussplatte 3/2-Wege Vorsteuer-Magnetventil

- Zu pneumatischen Stellantrieben FC/FO (Einfach wirkend)
- Ventilmaterial Polyamid / Messing
- Mit Kabelstecker
- Wirkungsweise C: stromlos geschlossen

Ausführung:

- Geeignet für Montage auf Mehrfach-Anschlussplatten

Spannung	DN (mm)	NBR Code	EUR	SP	Gewicht (kg)
24 V=	2	200 010 007	108,56	0	0,290
24 V, 50-50 Hz	2	200 010 028	108,56	0	0,290
230 V, 50-60 Hz	2	200 010 029	108,56	0	0,290

PF 3 46 248 008

Zubehör zu Typ PV 94 Mehrfach-Anschlussplatte für Typ PV 94

Ausführung	Code	EUR	SP	Gewicht (kg)	A (mm)	B (mm)	C (mm)
4 Fach	200 010 023	46,55	0	0,082	83	75	
6 Fach	200 010 024	64,92	0	0,124	125	117	
8 Fach	200 010 025	83,16	0	0,165	167	159	54

PF 3 46 248 008

Zubehör zu Typ PV 95 Mehrfach-Anschlussplatte für Typ PV 95

Ausführung	Code	EUR	SP	Gewicht (kg)	A (mm)	C (mm)	B (mm)
4 Fach	200 010 030	46,55	0	0,082	123		131
6 Fach	200 010 005	59,40	0	0,327	189	57	197
8 Fach	200 010 004	76,35	0	0,322	255	57	263

PF 3 46 248 008

Zubehör zu Typ PV 94
Blind-Abdeckplatte für Mehrfach-Anschlussplatte

Code	EUR	SP	Gewicht (kg)
200 010 031	19,07	0	0,015

PF 3 46 248 008

Zubehör zu Typ PV 95
Blind-Abdeckplatte für Mehrfach-Anschlussplatte

Code	EUR	SP	Gewicht (kg)
200 010 006	17,82	0	0,015

Vorsteuer-Magnetventil Typ PV 2000

PF 3 46 248 009



Vorsteuer-Magnetventil Typ PV2000 2 x 3/2-Wegeventile

Ausführung:

- verriegelbare Handnotbetätigung
- 3/2-Weg und 5/2-Weg Ausführung für Schaltschrankmontage
- Elektrische Ansteuerung über Mehrfachstecker oder Feldbus

Nr	Spannung	Code	EUR	SP	Gewicht (kg)
1	24V/DC 100%	199 190 435	341,63	0	0,114

PF 3 46 248 009



Vorsteuer-Magnetventil Typ PV2000 1 x 5/2-Wegeventil

- 3/2-Weg und 5/2-Weg Ausführung für Schaltschrankmontage
- Elektrische Ansteuerung über Mehrfachstecker oder Feldbus

Nr	Spannung	Code	EUR	SP	Gewicht (kg)
2	24 V/DC 100%	199 190 436	237,80	0	0,105

PF 3 46 248 009



Vorsteuer-Magnetventil Typ PV2000 Anschlussmodul mit D-Sub-Stecker

- 3/2-Weg und 5/2-Weg Ausführung für Schaltschrankmontage
- Elektrische Ansteuerung über Mehrfachstecker oder Feldbus

Nr	Code	EUR	SP	Gewicht (kg)
3	199 190 424	230,19	0	0,198

PF 3 46 248 009



Vorsteuer-Magnetventil Typ PV2000 Endmodul

- 3/2-Weg und 5/2-Weg Ausführung für Schaltschrankmontage
- Elektrische Ansteuerung über Mehrfachstecker oder Feldbus

Nr	Code	EUR	SP	Gewicht (kg)
4	199 190 426	97,29	0	0,148

PF 3 46 248 009



**Vorsteuer-Magnetventil Typ PV2000
Anschlussmodul AS-Interface**

- 3/2-Weg und 5/2-Weg Ausführung für Schaltschrankmontage
- Elektrische Ansteuerung über Mehrfachstecker oder Feldbus

Nr	Code	EUR	SP	Gewicht (kg)
1	199 190 430	962,40	0	0,200

PF 3 46 248 009



**Vorsteuer-Magnetventil Typ PV2000
Anschlussmodul Profibus**

- 3/2-Weg und 5/2-Weg Ausführung für Schaltschrankmontage
- Elektrische Ansteuerung über Mehrfachstecker oder Feldbus

Nr	Code	EUR	SP	Gewicht (kg)
1	199 190 431	Auf Anfrage	0	0,200

PF 3 46 248 009



**Vorsteuer-Magnetventil Typ PV2000
Anschlussmodul mit Bus-Schnittstelle**

- 3/2-Weg und 5/2-Weg Ausführung für Schaltschrankmontage
- Elektrische Ansteuerung über Mehrfachstecker oder Feldbus

Nr	Code	EUR	SP	Gewicht (kg)
2	199 190 425	199,31	0	0,156

PF 3 46 248 009

**Zubehör zu Typ PV2000
Schalldämpfer mit Steckverbindung 8mm**

Code	EUR	SP	Gewicht (kg)
199 190 427	27,09	0	0,005

PF 3 46 248 009

**Zubehör zu Typ PV2000
Stopfen (weiss)**

d (mm)	Code	EUR	SP	Gewicht (kg)
8	199 190 428	3,04	1	0,005
6	199 190 429	3,04	0	0,010

PF 3 46 248 009

**Zubehör zu Typ PV2000
D-Sub-Stecker 25-polig mit Anschlusskabel**

Kabellänge (m)	Code	EUR	SP	Gewicht (kg)
2	199 190 432	139,31	0	0,316
3	199 190 433	162,34	0	0,500
5	199 190 434	191,13	0	0,500

Montageelemente

PF 3 58 267 001



für Pneumatik-Steueranschlüsse Schalldämpfer aus Sintermetall

Dimension (mm)	Bezeichnung	Code	EUR	SP	Gewicht (kg)
M 5	Schalldämpfer T20M0500	700 254 530	4,59	0	0,018
G1/8	Schalldämpfer T20C1800	700 254 531	4,59	0	0,010
G1/4	Schalldämpfer T20C1400	700 254 532	5,49	0	0,018

PF 3 58 267 001



für Pneumatik-Steueranschlüsse Einschraubdrossel mit Schalldämpfer

Dimension (mm)	Bezeichnung	Code	EUR	SP	Gewicht (kg)
M 5	T20COM500	700 254 533	15,75	0	0,003
G1/8 A	T20C1800FB	700 254 534	21,02	0	0,003
G1/4 A	T20C2800FB	700 254 535	23,77	0	0,003

PF 3 58 267 001



für Pneumatik-Steueranschlüsse Gerade Einschraubvorrichtung

Dimension (1-2-3)	Bezeichnung	Code	EUR	SP	Gewicht (kg)
M5 A6/4	242250605	700 254 536	Auf Anfrage	0	0,014
G1/8 A6/4	242250618	700 254 537	2,97	0	0,014
G1/4 A6/4	242250628	700 254 538	3,57	0	0,014

PF 3 58 267 001



für Pneumatik-Steueranschlüsse Schwenkverschraubung

Dimension (mm)	Bezeichnung	Code	EUR	SP	Gewicht (kg)
G1/8 A 6/4	24A510618	700 254 539	7,12	0	0,030
G1/4 A 6/4	24A510628	700 254 540	8,17	0	0,046

PF 3 58 267 001



für Pneumatik-Steueranschlüsse T-Schwenkverschraubung

Dimension (mm)	Bezeichnung	Code	EUR	SP	Gewicht (kg)
G1/4 A 6/4	24A710628	700 254 528	Auf Anfrage	0	0,030

PF 3 45 245 003

Push-in-Fittings

Hinweis:

- für Druckluftschlauch 6 mm

d (inch)	Code	EUR
1/8"	200 010 352	4,15
1/4"	200 010 353	4,32
M5	200 010 354	7,58
1/8"	200 010 359	10,70
1/4"	200 010 360	14,85

PF 3 58 267 001



für Pneumatik-Steueranschlüsse Druckluftschlauch PE blau 6/4

Dimension (mm)	Bezeichnung	Code	EUR	SP	Gewicht (kg)
6/4 mm	1	700 254 529	1,92	0	0,005

PF 3 58 267 001

Muffe 1/8" Übergang für Schalldämpferdrossel

Code	EUR	SP	Gewicht (kg)
200 010 003	2,23	0	0,001

AS-Interface

PF 3 39 216 998



AS-Interface Typ ASEV 2400 Für elektrische Drehantriebe

- Ohne Zubehör

Code	EUR	SP	Gewicht (kg)
199 190 562	729,05	0	0,159



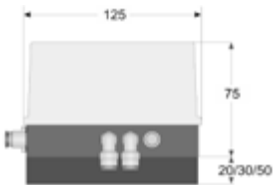
PF 3 39 216 998



AS-Interface Set Typ ASVC2300 für pneumatische Drehantriebe

- Vorsteuerventil integriert

Antrieb	Code	EUR	SP	Gewicht (kg)
PA11/21 (FC/FO); PA 30/35 (FC/FO)	199 190 560	973,82	1	0,807
PA >35 (FC/FO)	199 190 565	973,82	1	0,827
PA11/21 (DA); PA30-45 (DA)	199 190 566	991,04	1	0,825
PA >45 (DA)	199 190 567	991,04	1	0,861

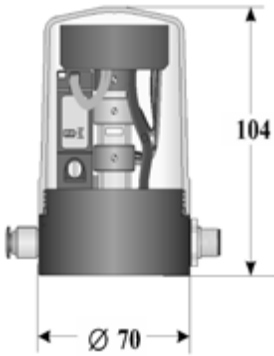


PF 3 39 216 998

**AS-Interface Aufsatz Typ Topmatic
Für Diastar
Baureihe Ten/028 FC/025 FO**

- Ohne Zubehör

DN-DN (mm)	Code	EUR	SP	Gewicht (kg)
15 - 25	199 190 456	1.118,59	0	0,434
32 - 50	199 190 457	1.118,59	1	0,348

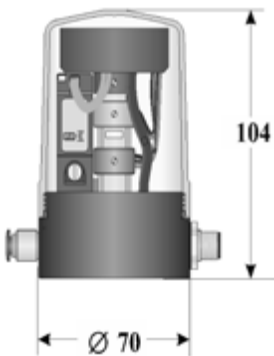


PF 3 39 216 998

**AS-Interface Aufsatz Typ Topmatic
Für Diastar
Baureihe Sixteen/025-FC**

- Ohne Zubehör

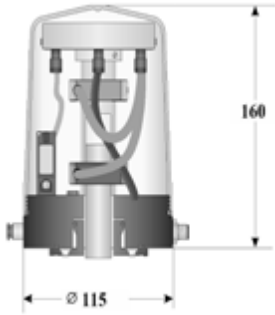
DN-DN (mm)	Code	EUR	SP	Gewicht (kg)
15 - 20	199 190 456	1.118,59	0	0,434
25 - 32	199 190 467	1.521,29	1	0,435
40 - 50	199 190 468	1.521,29	0	0,437



PF 3 39 216 998

**AS-Interface Aufsatz Typ Topmatic
Für Diastar
Baureihe 025 FC/FO**

- Ohne Zubehör



DN-DN (mm)	Code	EUR	SP	Gewicht (kg)
65 - 150	199 190 458	1.338,36	1	0,931

Index

Code	Seite	EUR	Code	Seite	EUR	Code	Seite	EUR
158 400 001	105	9,19	161 017 093	20	63,69	161 050 348	71	35,45
158 400 002	105	12,05	161 017 094	20	75,65	161 050 349	71	44,83
158 400 003	105	14,59	161 017 095	20	86,59	161 050 350	71	55,60
158 400 004	105	25,15	161 017 096	20	114,34	161 050 351	71	91,24
158 400 005	105	34,67	161 017 097	20	132,62	161 050 385	72	39,01
158 400 006	105	47,37	161 017 098	20	164,10	161 050 386	72	42,89
158 400 007	105	86,05	161 017 104	21	0,92	161 050 387	72	50,73
158 400 008	105	164,59	161 017 105	21	1,18	161 050 388	72	53,14
158 400 009	105	208,27	161 017 106	21	1,56	161 050 389	72	65,05
158 400 295	105	17,54	161 017 107	21	2,31	161 050 390	72	79,19
158 400 296	105	41,35	161 017 108	21	3,29	161 050 391	72	106,53
158 400 297	105	59,61	161 017 109	21	4,92	161 050 445	70	22,15
158 400 301	105	65,18	161 017 110	21	7,28	161 050 446	70	23,52
158 400 302	105	94,61	161 017 111	21	11,93	161 050 447	70	25,32
158 400 303	105	165,11	161 017 112	21	16,66	161 050 448	70	28,12
158 400 317	106	4,48	161 017 113	21	22,96	161 050 449	70	37,86
158 400 318	106	5,30	161 017 114	21	33,66	161 050 450	70	44,52
158 400 319	106	10,63	161 017 115	21	48,83	161 050 451	70	74,64
158 400 320	106	15,29	161 017 116	21	58,48	161 090 002	271	64,53
158 400 321	106	17,05	161 017 117	21	72,05	161 090 003	271	64,53
158 400 322	106	18,52	161 017 126	21	0,81	161 090 018	271	26,70
158 400 350	105	9,19	161 017 127	21	0,92	161 090 019	271	52,09
160 100 300	56	55,24	161 017 128	21	1,00	161 090 024	271	62,66
160 100 350	56	58,58	161 017 129	21	1,18	161 110 035	95	Auf Anfrage
161 017 037	23	7,15	161 017 130	21	1,49	161 110 036	95	Auf Anfrage
161 017 038	23	8,78	161 017 131	21	2,05	161 110 055	95	Auf Anfrage
161 017 039	23	12,25	161 017 132	21	3,05	161 110 056	95	Auf Anfrage
161 017 040	23	16,18	161 017 133	21	4,73	161 110 057	95	Auf Anfrage
161 017 041	23	20,72	161 017 134	21	7,21	161 110 065	95	Auf Anfrage
161 017 042	23	27,69	161 017 135	21	10,95	161 110 066	95	Auf Anfrage
161 017 043	23	37,77	161 017 136	22	17,22	161 110 067	95	Auf Anfrage
161 017 044	23	43,78	161 017 137	22	32,84	161 110 095	95	Auf Anfrage
161 017 045	23	57,98	161 017 138	22	46,72	161 110 096	95	Auf Anfrage
161 017 046	23	69,91	161 017 139	22	70,29	161 110 097	95	Auf Anfrage
161 017 047	23	90,58	161 050 026	270	42,06	161 110 116	95	Auf Anfrage
161 017 048	23	110,49	161 050 027	270	42,97	161 110 117	95	Auf Anfrage
161 017 060	23	4,54	161 050 028	270	44,02	161 110 230	94	75,69
161 017 061	23	6,03	161 050 029	270	83,85	161 110 250	94	88,49
161 017 062	23	8,64	161 050 030	270	85,65	161 110 260	94	100,76
161 017 063	23	11,76	161 050 031	270	87,60	161 110 290	94	125,12
161 017 064	23	15,43	161 050 032	270	169,00	161 110 310	94	154,43
161 017 065	23	23,32	161 050 033	270	190,25	161 111 035	94	81,08
161 017 066	23	27,61	161 050 034	270	244,04	161 111 036	94	82,32
161 017 067	23	32,34	161 050 206	72	27,67	161 111 046	94	88,10
161 017 068	23	51,19	161 050 207	72	29,75	161 111 055	94	93,46
161 017 069	23	68,42	161 050 208	72	32,02	161 111 056	94	97,18
161 017 070	23	67,93	161 050 209	72	37,86	161 111 065	94	95,54
161 017 071	23	105,00	161 050 210	72	45,15	161 111 066	94	97,72
161 017 072	23	127,02	161 050 211	72	88,65	161 111 067	94	100,76
161 017 073	23	174,17	161 050 212	72	105,89	161 111 095	94	127,60
161 017 074	23	221,32	161 050 213	72	149,04	161 111 096	94	132,13
161 017 082	20	1,99	161 050 214	72	178,71	161 111 097	94	134,48
161 017 083	20	2,68	161 050 245	71	27,80	161 111 116	94	161,86
161 017 084	20	3,29	161 050 246	71	29,69	161 111 117	94	162,83
161 017 085	20	5,16	161 050 247	71	31,82	161 303 005	248	75,55
161 017 086	20	6,66	161 050 248	71	35,45	161 303 006	248	78,68
161 017 087	20	9,65	161 050 249	71	44,91	161 303 007	248	93,57
161 017 088	20	13,76	161 050 250	71	59,23	161 303 008	248	109,90
161 017 089	20	20,16	161 050 251	71	93,96	161 303 009	248	141,14
161 017 090	20	29,80	161 050 345	71	27,80	161 303 010	248	200,61
161 017 091	20	32,84	161 050 346	71	29,69	161 303 011	248	290,82
161 017 092	20	41,30	161 050 347	71	31,82	161 303 012	248	497,80

Index

Code	Seite	EUR	Code	Seite	EUR	Code	Seite	EUR
161 303 013	248	646,58	161 305 589	267	24,69	161 369 023	261	300,16
161 303 015	330	87,10	161 305 599	266	277,08	161 369 024	261	309,76
161 303 016	330	90,46	161 305 600	266	370,91	161 369 025	261	378,05
161 303 017	330	107,96	161 305 636	268	24,69	161 369 026	261	425,73
161 303 018	330	128,31	161 305 637	268	24,69	161 369 027	261	494,67
161 303 019	330	162,12	161 305 638	267	27,42	161 369 029	261	677,82
161 303 020	330	231,72	161 305 639	267	27,42	161 369 030	261	782,79
161 303 021	330	331,52	161 305 649	266	474,45	161 369 031	261	992,74
161 303 022	330	568,69	161 305 650	266	415,37	161 369 032	261	1.391,91
161 303 023	330	746,51	161 305 686	268	30,58	161 369 033	261	1.901,23
161 303 030	248	86,84	161 305 687	268	30,58	161 369 042	263	346,95
161 303 031	248	100,71	161 305 688	267	32,33	161 369 043	263	346,95
161 303 032	248	122,35	161 305 689	267	32,33	161 369 044	263	350,43
161 303 033	248	147,08	161 305 699	266	487,30	161 369 045	263	422,38
161 303 034	248	192,33	161 317 009	207	926,35	161 369 046	263	446,73
161 303 035	248	301,33	161 317 010	207	1.291,42	161 369 047	263	508,41
161 303 036	248	424,56	161 317 012	207	3.653,46	161 369 049	263	637,11
161 303 037	248	677,82	161 317 024	207	887,39	161 369 050	263	692,06
161 303 038	248	793,14	161 317 025	207	1.253,89	161 369 051	263	806,11
161 303 040	330	93,96	161 317 027	207	3.497,62	161 369 052	263	1.240,28
161 303 041	330	132,07	161 317 039	207	1.379,43	161 369 053	263	1.819,59
161 303 042	330	128,31	161 317 040	207	1.819,52	161 369 062	263	428,60
161 303 043	330	160,97	161 317 042	207	5.656,23	161 369 063	263	432,60
161 303 044	330	206,32	161 317 054	207	Auf Anfrage	161 369 064	263	462,55
161 303 045	330	325,83	161 317 055	207	Auf Anfrage	161 369 065	263	544,97
161 303 046	330	459,70	161 317 057	207	Auf Anfrage	161 369 066	263	604,85
161 303 047	330	736,12	161 317 069	207	1.379,43	161 369 067	263	697,24
161 303 048	330	857,96	161 317 070	207	1.819,52	161 369 069	263	877,38
161 305 300	266	75,55	161 317 072	207	5.408,04	161 369 070	263	988,85
161 305 336	268	8,05	161 317 424	327	1.113,93	161 369 071	263	1.222,12
161 305 337	268	8,05	161 317 425	327	1.559,78	161 369 072	263	1.726,27
161 305 338	267	11,80	161 317 427	327	4.372,03	161 369 073	263	2.422,23
161 305 339	267	11,80	161 317 439	327	1.727,17	161 369 082	264	438,58
161 305 349	266	87,22	161 317 440	327	2.278,38	161 369 083	264	438,58
161 305 350	266	83,20	161 317 442	327	7.063,07	161 369 084	264	460,60
161 305 386	268	8,05	161 317 508	207	621,31	161 369 085	264	523,45
161 305 387	268	8,05	161 317 523	207	587,86	161 369 086	264	560,52
161 305 388	267	11,80	161 317 538	207	1.001,37	161 369 087	264	625,45
161 305 389	267	11,80	161 317 553	207	Auf Anfrage	161 369 089	264	759,44
161 305 399	266	100,56	161 317 568	207	1.001,37	161 369 090	264	820,37
161 305 400	266	108,86	161 317 723	327	737,33	161 369 091	264	947,38
161 305 436	268	10,81	161 317 738	327	1.256,78	161 369 092	264	1.397,08
161 305 437	268	10,81	161 322 150	117	90,88	161 369 093	264	1.963,44
161 305 438	267	11,80	161 322 199	117	108,70	161 369 102	264	504,79
161 305 439	267	11,80	161 322 200	117	90,88	161 369 103	264	509,58
161 305 449	266	123,90	161 322 249	117	108,70	161 369 104	264	546,00
161 305 450	266	147,08	161 322 251	319	114,18	161 369 105	264	610,68
161 305 486	268	13,29	161 322 252	319	114,18	161 369 106	264	697,24
161 305 487	268	13,29	161 322 256	319	138,45	161 369 107	264	797,04
161 305 488	267	15,76	161 322 257	319	138,45	161 369 109	264	982,35
161 305 489	267	15,76	161 369 002	261	234,19	161 369 110	264	1.101,60
161 305 499	266	157,20	161 369 003	261	234,19	161 369 111	264	1.351,73
161 305 500	266	186,50	161 369 004	261	237,42	161 369 112	264	1.868,84
161 305 536	268	15,76	161 369 005	261	294,72	161 369 113	264	2.567,38
161 305 537	268	15,76	161 369 006	261	312,08	161 483 180	88	52,69
161 305 538	267	18,20	161 369 007	261	357,31	161 486 006	354	570,01
161 305 539	267	18,20	161 369 009	261	466,30	161 486 007	354	553,38
161 305 549	266	230,68	161 369 010	261	497,80	161 486 008	355	752,99
161 305 550	266	235,22	161 369 011	261	565,18	161 486 009	354	247,58
161 305 586	268	19,65	161 369 012	261	886,45	161 486 010	354	247,58
161 305 587	268	19,65	161 369 013	261	1.279,15	161 486 100	269	12,56
161 305 588	267	24,69	161 369 022	261	294,72	161 486 101	269	14,67

Index

Code	Seite	EUR	Code	Seite	EUR	Code	Seite	EUR
161 486 102	269	16,55	161 514 073	325	262,18	161 515 065	205	191,41
161 486 103	269	17,81	161 514 074	325	326,47	161 515 066	205	253,63
161 486 104	269	21,63	161 514 075	325	395,67	161 515 067	205	312,08
161 486 105	269	25,05	161 514 076	325	524,22	161 517 002	206	117,28
161 486 106	269	40,88	161 514 077	325	645,02	161 517 003	206	137,38
161 486 107	269	47,79	161 514 212	202	94,09	161 517 004	206	171,08
161 486 301	354	570,01	161 514 213	202	110,29	161 517 005	206	207,37
161 486 302	354	553,38	161 514 214	202	137,25	161 517 006	206	274,75
161 486 303	355	752,99	161 514 215	202	166,41	161 517 007	206	337,87
161 486 304	354	247,58	161 514 216	202	220,19	161 517 012	206	106,40
161 486 305	354	247,58	161 514 217	202	270,86	161 517 013	206	124,55
161 486 855	354	570,01	161 514 312	203	94,09	161 517 014	206	155,13
161 486 856	354	553,38	161 514 313	203	110,29	161 517 015	206	188,19
161 486 857	355	752,99	161 514 314	203	137,25	161 517 016	206	249,11
161 486 858	354	247,58	161 514 315	203	166,41	161 517 017	206	306,51
161 486 859	354	247,58	161 514 316	203	220,19	161 517 022	326	137,51
161 490 630	81	6,04	161 514 317	203	270,86	161 517 023	326	161,23
161 490 632	81	6,60	161 514 402	201	107,05	161 517 024	326	200,75
161 490 634	81	7,45	161 514 403	201	125,45	161 517 025	326	243,38
161 490 635	81	8,36	161 514 404	201	156,18	161 517 026	326	322,32
161 490 636	81	10,24	161 514 405	201	189,09	161 517 027	326	396,57
161 490 637	81	10,75	161 514 406	201	250,52	161 517 032	206	201,90
161 490 638	81	16,52	161 514 407	201	308,19	161 517 033	206	236,65
161 490 639	81	24,23	161 514 412	201	101,87	161 517 034	206	294,85
161 490 640	81	27,21	161 514 413	201	119,51	161 517 035	206	357,31
161 514 001	200	90,46	161 514 414	201	148,65	161 517 036	206	473,17
161 514 002	200	94,74	161 514 415	201	180,15	161 517 037	206	582,28
161 514 003	200	111,07	161 514 416	201	238,73	161 517 062	206	167,58
161 514 004	200	138,28	161 514 417	201	293,55	161 517 063	206	196,36
161 514 005	200	167,71	161 514 432	201	203,60	161 517 064	206	244,29
161 514 006	200	222,01	161 514 433	201	238,73	161 517 065	206	296,12
161 514 007	200	272,94	161 514 434	201	297,17	161 517 066	206	392,31
161 514 011	200	81,65	161 514 435	201	360,16	161 517 067	206	482,63
161 514 012	200	85,54	161 514 436	201	477,05	161 517 072	326	268,91
161 514 013	200	100,06	161 514 437	201	586,98	161 517 073	326	315,18
161 514 014	200	124,67	161 514 462	201	152,66	161 517 074	326	392,31
161 514 015	200	151,24	161 514 463	201	178,97	161 517 075	326	475,63
161 514 016	200	200,11	161 514 464	201	222,92	161 517 076	326	630,11
161 514 017	200	246,37	161 514 465	201	270,21	161 517 077	326	776,31
161 514 021	325	106,80	161 514 466	201	357,82	161 523 001	318	195,96
161 514 022	325	112,11	161 514 467	201	440,11	161 523 002	318	204,12
161 514 023	325	131,17	161 515 002	205	75,94	161 523 011	318	210,08
161 514 024	325	163,30	161 515 003	205	88,90	161 523 012	318	215,52
161 514 025	325	197,91	161 515 004	205	110,55	161 523 041	318	195,96
161 514 026	325	262,18	161 515 005	205	134,13	161 523 042	318	204,12
161 514 027	325	322,58	161 515 006	205	177,56	161 523 051	318	210,08
161 514 031	200	163,17	161 515 007	205	218,51	161 523 052	318	215,52
161 514 032	200	170,94	161 515 012	205	66,48	161 523 401	115	155,13
161 514 033	200	200,11	161 515 013	205	78,03	161 523 402	115	164,33
161 514 034	200	249,22	161 515 014	205	97,08	161 523 411	115	170,03
161 514 035	200	302,22	161 515 015	205	117,54	161 523 412	115	172,35
161 514 036	200	400,20	161 515 016	205	155,79	161 523 421	116	177,29
161 514 037	200	492,48	161 515 017	205	191,67	161 523 422	116	186,50
161 514 061	200	122,35	161 515 032	205	144,24	161 523 431	116	215,52
161 514 062	200	128,18	161 515 033	205	169,13	161 523 432	116	216,69
161 514 063	200	150,22	161 515 034	205	210,61	161 523 441	115	155,13
161 514 064	200	187,00	161 515 035	205	255,30	161 523 442	115	164,33
161 514 065	200	226,68	161 515 036	205	338,01	161 523 451	115	170,03
161 514 066	200	300,16	161 515 037	205	416,01	161 523 452	115	172,35
161 514 067	200	369,37	161 515 062	205	108,22	161 543 001	169	143,47
161 514 071	325	213,57	161 515 063	205	126,88	161 543 002	169	147,99
161 514 072	325	223,68	161 515 064	205	157,84	161 543 003	169	173,93

Index

Code	Seite	EUR	Code	Seite	EUR	Code	Seite	EUR
161 543 004	169	212,93	161 543 173	170	268,39	161 543 362	185	181,96
161 543 005	169	236,51	161 543 174	170	330,08	161 543 363	185	208,01
161 543 006	169	277,99	161 543 175	170	369,48	161 543 364	185	251,29
161 543 007	169	341,11	161 543 176	170	452,82	161 543 365	185	283,56
161 543 011	169	152,66	161 543 177	170	572,58	161 543 366	185	323,63
161 543 012	169	156,18	161 543 201	184	143,47	161 543 367	185	398,00
161 543 013	169	179,49	161 543 202	184	147,99	161 543 371	185	227,98
161 543 014	169	227,33	161 543 203	184	173,93	161 543 372	185	231,72
161 543 015	169	251,43	161 543 204	184	212,93	161 543 373	185	268,39
161 543 016	169	319,07	161 543 205	184	236,51	161 543 374	185	341,11
161 543 017	169	400,34	161 543 206	184	277,99	161 543 375	185	369,74
161 543 021	171	143,47	161 543 207	184	341,11	161 543 376	185	452,96
161 543 022	171	147,99	161 543 211	184	152,66	161 543 377	185	572,83
161 543 023	171	173,93	161 543 212	184	156,18	161 543 401	162	142,43
161 543 024	171	212,93	161 543 213	184	179,49	161 543 402	162	144,63
161 543 025	171	236,51	161 543 214	184	227,33	161 543 403	162	169,00
161 543 026	171	277,99	161 543 215	184	251,43	161 543 404	162	204,00
161 543 027	171	331,52	161 543 216	184	319,07	161 543 405	162	229,27
161 543 031	171	156,18	161 543 217	184	400,34	161 543 406	162	269,05
161 543 032	171	160,97	161 543 221	186	143,47	161 543 407	162	329,19
161 543 033	171	186,50	161 543 222	186	147,99	161 543 411	162	152,66
161 543 034	171	234,19	161 543 223	186	173,93	161 543 412	162	156,18
161 543 035	171	259,72	161 543 224	186	212,93	161 543 413	162	186,50
161 543 036	171	328,27	161 543 225	186	236,51	161 543 414	162	234,19
161 543 037	171	401,24	161 543 226	186	277,99	161 543 415	162	259,72
161 543 041	172	152,66	161 543 227	186	331,52	161 543 416	162	328,27
161 543 042	172	155,13	161 543 231	186	156,18	161 543 417	162	401,24
161 543 043	172	181,84	161 543 232	186	160,97	161 543 421	165	152,66
161 543 044	172	220,07	161 543 233	186	186,50	161 543 422	165	155,13
161 543 045	172	249,11	161 543 234	186	234,19	161 543 423	165	181,84
161 543 046	172	292,12	161 543 235	186	259,72	161 543 424	165	220,07
161 543 047	172	349,14	161 543 236	186	328,27	161 543 425	165	249,11
161 543 051	172	164,33	161 543 237	186	401,24	161 543 426	165	292,12
161 543 052	172	169,00	161 543 241	187	152,66	161 543 427	165	369,90
161 543 053	172	194,51	161 543 242	187	155,13	161 543 431	165	164,33
161 543 054	172	244,43	161 543 243	187	181,84	161 543 432	165	169,00
161 543 055	172	271,39	161 543 244	187	220,07	161 543 433	165	194,51
161 543 056	172	344,34	161 543 245	187	249,11	161 543 434	165	244,43
161 543 057	172	422,38	161 543 246	187	292,12	161 543 435	165	271,39
161 543 141	323	178,33	161 543 247	187	349,14	161 543 436	165	344,34
161 543 142	323	184,42	161 543 251	187	164,33	161 543 437	165	422,38
161 543 143	323	216,69	161 543 252	187	169,00	161 543 441	164	143,47
161 543 144	323	265,68	161 543 253	187	194,51	161 543 442	164	147,99
161 543 145	323	295,61	161 543 254	187	244,43	161 543 443	164	173,93
161 543 146	323	347,85	161 543 255	187	271,39	161 543 444	164	212,93
161 543 147	323	426,90	161 543 256	187	344,34	161 543 445	164	236,51
161 543 151	323	191,05	161 543 257	187	422,38	161 543 446	164	277,99
161 543 152	323	195,82	161 543 341	324	178,33	161 543 447	164	331,52
161 543 153	323	224,98	161 543 342	324	184,42	161 543 451	164	156,18
161 543 154	323	284,20	161 543 343	324	216,69	161 543 452	164	160,97
161 543 155	323	314,16	161 543 344	324	265,68	161 543 453	164	186,74
161 543 156	323	399,04	161 543 345	324	295,61	161 543 454	164	234,19
161 543 157	323	500,14	161 543 346	324	347,85	161 543 455	164	259,72
161 543 161	170	178,33	161 543 347	324	426,90	161 543 456	164	328,27
161 543 162	170	181,96	161 543 351	324	191,05	161 543 457	164	401,24
161 543 163	170	208,01	161 543 352	324	195,82	161 543 462	173	184,55
161 543 164	170	251,29	161 543 353	324	224,98	161 543 463	173	213,57
161 543 165	170	283,56	161 543 354	324	284,20	161 543 464	173	264,66
161 543 166	170	323,47	161 543 355	324	314,16	161 543 465	173	299,51
161 543 167	170	398,00	161 543 356	324	399,04	161 543 466	173	348,62
161 543 171	170	227,98	161 543 357	324	500,14	161 543 467	173	439,35
161 543 172	170	231,72	161 543 361	185	178,33	161 543 472	173	199,57

Index

Code	Seite	EUR	Code	Seite	EUR	Code	Seite	EUR
161 543 473	173	233,80	161 546 072	119	103,55	161 546 742	122	95,77
161 543 474	173	292,77	161 546 073	119	116,77	161 546 743	122	114,17
161 543 475	173	329,31	161 546 074	119	149,42	161 546 744	122	144,63
161 543 476	173	411,48	161 546 075	119	187,92	161 546 745	122	185,99
161 543 477	173	535,77	161 546 076	119	239,63	161 546 746	122	237,17
161 543 482	188	184,55	161 546 077	119	317,78	161 546 747	122	298,98
161 543 483	188	213,57	161 546 078	119	598,74	161 546 748	122	561,56
161 543 484	188	264,66	161 546 079	119	747,79	161 546 749	122	706,33
161 543 485	188	299,51	161 546 080	119	900,72	161 546 750	122	852,76
161 543 486	188	348,62	161 546 081	120	117,17	161 546 751	122	114,17
161 543 487	188	439,35	161 546 082	120	120,93	161 546 752	122	116,77
161 543 492	188	199,57	161 546 083	120	139,44	161 546 753	122	141,26
161 543 493	188	233,80	161 546 084	120	163,56	161 546 754	122	179,49
161 543 494	188	292,77	161 546 085	120	201,40	161 546 755	122	216,69
161 543 495	188	329,31	161 546 086	120	245,71	161 546 756	122	266,06
161 543 496	188	411,48	161 546 087	120	297,31	161 546 757	122	373,25
161 543 497	188	535,77	161 546 088	120	599,40	161 546 758	122	664,85
161 543 501	163	178,33	161 546 089	120	720,58	161 546 759	122	838,52
161 543 502	163	181,96	161 546 090	120	847,58	161 546 760	122	1.009,58
161 543 503	163	208,13	161 546 091	120	135,16	161 546 761	127	92,28
161 543 504	163	251,29	161 546 092	120	138,02	161 546 762	127	96,30
161 543 505	163	283,56	161 546 093	120	158,76	161 546 763	127	112,63
161 543 506	163	323,63	161 546 094	120	192,46	161 546 764	127	141,26
161 543 507	163	398,00	161 546 095	120	229,13	161 546 765	127	178,71
161 543 511	163	190,13	161 546 096	120	280,84	161 546 766	127	229,13
161 543 512	163	193,49	161 546 097	120	358,99	161 546 767	127	286,81
161 543 513	163	223,56	161 546 098	120	706,33	161 546 771	127	113,02
161 543 514	163	273,07	161 546 099	120	855,36	161 546 772	127	116,77
161 543 515	163	306,62	161 546 100	120	1.009,58	161 546 773	127	140,09
161 543 516	163	371,96	161 546 108	123	615,86	161 546 774	127	172,90
161 543 517	163	472,40	161 546 109	123	758,16	161 546 775	127	210,47
161 543 781	322	172,90	161 546 110	123	977,19	161 546 776	127	270,49
161 543 782	322	177,56	161 546 118	123	723,16	161 546 777	127	357,18
161 543 783	322	205,54	161 546 119	123	892,94	161 546 782	128	99,80
161 543 784	322	254,79	161 546 120	123	1.139,19	161 546 783	128	117,17
161 543 785	322	288,10	161 546 128	321	663,55	161 546 784	128	138,81
161 543 786	322	335,39	161 546 129	321	816,48	161 546 785	128	175,34
161 543 787	322	422,63	161 546 130	321	1.052,35	161 546 786	128	214,75
161 543 791	322	187,80	161 546 138	321	778,90	161 546 787	128	261,78
161 543 792	322	191,94	161 546 139	321	960,33	161 546 792	128	117,42
161 543 793	322	224,98	161 546 140	321	1.222,12	161 546 793	128	111,71
161 543 794	322	281,36	161 546 721	121	82,03	161 546 794	128	174,06
161 543 795	322	316,74	161 546 722	121	85,15	161 546 795	128	205,15
161 543 796	322	395,53	161 546 723	121	97,20	161 546 796	128	206,06
161 543 797	322	515,28	161 546 724	121	117,54	161 546 797	128	321,93
161 544 008	197	3.653,15	161 546 725	121	149,57	161 546 805	128	190,78
161 544 009	197	3.720,81	161 546 726	121	194,78	161 546 806	128	241,45
161 544 010	197	4.005,17	161 546 727	121	235,74	161 546 807	128	299,26
161 544 018	197	3.759,80	161 546 728	121	492,74	161 546 815	128	227,07
161 544 019	197	3.836,61	161 546 729	121	613,39	161 546 816	128	286,81
161 544 020	197	4.237,93	161 546 730	121	740,01	161 546 817	128	377,52
161 546 061	119	82,03	161 546 731	121	101,09	161 546 822	129	102,25
161 546 062	119	85,15	161 546 732	121	103,55	161 546 823	129	117,54
161 546 063	119	97,20	161 546 733	121	116,77	161 546 824	129	144,63
161 546 064	119	117,54	161 546 734	121	149,42	161 546 825	129	182,48
161 546 065	119	149,57	161 546 735	121	187,92	161 546 826	129	231,07
161 546 066	119	194,78	161 546 736	121	239,63	161 546 827	129	284,61
161 546 067	119	235,74	161 546 737	121	317,78	161 546 828	129	551,06
161 546 068	119	492,74	161 546 738	121	598,74	161 546 829	129	686,88
161 546 069	119	613,39	161 546 739	121	747,79	161 546 830	129	829,44
161 546 070	119	740,01	161 546 740	121	900,72	161 546 832	129	125,59
161 546 071	119	101,09	161 546 741	122	92,79	161 546 833	129	140,09

Index

Code	Seite	EUR	Code	Seite	EUR	Code	Seite	EUR
161 546 834	129	178,71	161 561 050	250	630,63	161 561 231	332	115,87
161 546 835	129	214,75	161 561 051	250	96,56	161 561 232	332	115,87
161 546 836	129	270,49	161 561 052	250	96,56	161 561 233	332	132,18
161 546 837	129	354,99	161 561 053	250	110,03	161 561 234	332	142,29
161 546 838	129	650,59	161 561 054	250	118,58	161 561 235	332	172,25
161 546 839	129	812,59	161 561 055	250	143,34	161 561 236	332	212,80
161 546 840	129	977,19	161 561 056	250	177,56	161 561 237	332	302,74
161 546 948	124	637,64	161 561 057	250	252,33	161 561 238	332	605,49
161 546 949	124	799,63	161 561 058	250	504,41	161 561 239	332	758,16
161 546 950	124	1.040,68	161 561 059	250	630,63	161 561 240	332	909,80
161 546 958	124	738,72	161 561 060	250	758,16	161 561 428	253	673,93
161 546 959	124	926,64	161 561 082	252	128,69	161 561 429	253	842,41
161 546 960	124	1.127,52	161 561 083	252	146,83	161 561 430	253	1.009,58
161 561 001	249	80,60	161 561 084	252	158,12	161 561 438	253	808,70
161 561 002	249	80,60	161 561 085	252	191,15	161 561 439	253	1.009,58
161 561 003	249	91,75	161 561 086	252	236,51	161 561 440	253	1.211,77
161 561 004	249	98,76	161 561 087	252	336,44	161 561 901	260	159,41
161 561 005	249	119,61	161 561 092	252	154,22	161 561 902	260	159,41
161 561 006	249	148,13	161 561 093	252	176,00	161 561 903	260	176,65
161 561 007	249	210,36	161 561 094	252	189,48	161 561 904	260	188,96
161 561 008	249	420,42	161 561 095	252	229,13	161 561 905	260	243,53
161 561 009	249	525,39	161 561 096	252	284,09	161 561 906	260	284,35
161 561 010	249	630,63	161 561 097	252	403,70	161 561 907	260	357,82
161 561 011	249	96,56	161 561 142	254	104,59	161 562 001	255	96,56
161 561 012	249	96,56	161 561 143	254	119,35	161 562 002	255	96,56
161 561 013	249	110,03	161 561 144	254	128,69	161 562 003	255	110,29
161 561 014	249	118,58	161 561 145	254	155,39	161 562 004	255	118,58
161 561 015	249	143,34	161 561 146	254	192,33	161 562 005	255	143,34
161 561 016	249	177,56	161 561 147	254	273,34	161 562 006	255	177,56
161 561 017	249	252,33	161 561 148	254	546,65	161 562 007	255	252,33
161 561 018	249	504,41	161 561 149	254	684,29	161 562 008	255	504,41
161 561 019	249	630,63	161 561 150	254	820,37	161 562 009	255	630,63
161 561 020	249	758,16	161 561 201	331	96,56	161 562 010	255	758,16
161 561 021	251	92,41	161 561 202	331	96,56	161 562 011	255	112,63
161 561 022	251	92,41	161 561 203	331	110,03	161 562 012	255	112,63
161 561 023	251	105,50	161 561 204	331	118,58	161 562 013	255	128,69
161 561 024	251	113,53	161 561 205	331	143,34	161 562 014	255	138,28
161 561 025	251	137,51	161 561 206	331	177,56	161 562 015	255	167,30
161 561 026	251	170,29	161 561 207	331	252,59	161 562 016	255	207,11
161 561 027	251	241,98	161 561 208	331	504,41	161 562 017	255	294,20
161 561 028	251	483,80	161 561 209	331	630,63	161 562 018	255	588,39
161 561 029	251	604,32	161 561 210	331	758,16	161 562 019	255	736,12
161 561 030	251	725,75	161 561 211	331	115,87	161 562 020	255	882,58
161 561 031	251	111,07	161 561 212	331	115,87	161 562 021	257	108,34
161 561 032	251	111,07	161 561 213	331	132,18	161 562 022	257	108,34
161 561 033	251	126,62	161 561 214	331	142,29	161 562 023	257	124,15
161 561 034	251	136,22	161 561 215	331	172,25	161 562 024	257	133,49
161 561 035	251	164,72	161 561 216	331	212,80	161 562 025	257	161,23
161 561 036	251	204,26	161 561 217	331	302,74	161 562 026	257	199,71
161 561 037	251	290,04	161 561 218	331	605,49	161 562 027	257	283,56
161 561 038	251	579,95	161 561 219	331	758,16	161 562 028	257	567,12
161 561 039	251	725,75	161 561 220	331	909,80	161 562 029	257	708,91
161 561 040	251	870,91	161 561 221	332	96,56	161 562 030	257	852,76
161 561 041	250	80,60	161 561 222	332	96,56	161 562 031	257	127,01
161 561 042	250	80,60	161 561 223	332	110,03	161 562 032	257	127,01
161 561 043	250	91,75	161 561 224	332	118,58	161 562 033	257	144,89
161 561 044	250	98,76	161 561 225	332	143,34	161 562 034	257	156,18
161 561 045	250	119,61	161 561 226	332	177,56	161 562 035	257	188,82
161 561 046	250	147,87	161 561 227	332	252,59	161 562 036	257	233,67
161 561 047	250	210,36	161 561 228	332	504,41	161 562 037	257	332,04
161 561 048	250	420,42	161 561 229	332	630,63	161 562 038	257	664,85
161 561 049	250	525,39	161 561 230	332	758,16	161 562 039	257	830,74

Index

Code	Seite	EUR	Code	Seite	EUR	Code	Seite	EUR
161 562 040	257	996,62	161 562 221	334	112,63	161 567 402	328	374,41
161 562 041	256	96,56	161 562 222	334	112,63	161 567 403	328	392,58
161 562 042	256	96,56	161 562 223	334	128,69	161 567 404	328	413,96
161 562 043	256	110,29	161 562 224	334	138,28	161 567 405	328	449,97
161 562 044	256	118,58	161 562 225	334	167,30	161 567 406	328	597,57
161 562 045	256	143,34	161 562 226	334	207,11	161 567 407	328	644,37
161 562 046	256	177,56	161 562 227	334	294,20	161 567 408	328	1.043,27
161 562 047	256	252,33	161 562 228	334	588,39	161 567 422	328	575,95
161 562 048	256	504,41	161 562 229	334	736,12	161 567 423	328	590,46
161 562 049	256	630,63	161 562 230	334	882,58	161 567 424	328	611,83
161 562 050	256	758,16	161 562 231	334	131,81	161 567 425	328	666,15
161 562 051	256	112,63	161 562 232	334	131,81	161 567 426	328	890,35
161 562 052	256	112,63	161 562 233	334	150,33	161 567 427	328	929,23
161 562 053	256	128,69	161 562 234	334	161,88	161 567 428	328	1.207,87
161 562 054	256	138,28	161 562 235	334	195,96	161 567 802	230	293,02
161 562 055	256	167,30	161 562 236	334	242,62	161 567 803	230	295,86
161 562 056	256	207,11	161 562 237	334	344,85	161 567 804	230	325,30
161 562 057	256	294,20	161 562 238	334	689,48	161 567 805	230	353,82
161 562 058	256	588,39	161 562 239	334	863,13	161 567 806	230	470,45
161 562 059	256	736,12	161 562 240	334	1.034,22	161 567 807	230	506,86
161 562 060	256	882,58	161 562 408	258	758,16	161 567 808	230	821,66
161 562 082	258	144,63	161 562 409	258	946,07	161 567 809	230	3.259,44
161 562 083	258	162,89	161 562 410	258	1.135,30	161 567 810	230	4.057,78
161 562 084	258	176,25	161 562 418	258	891,65	161 567 822	230	460,08
161 562 085	258	210,86	161 562 419	258	1.114,57	161 567 823	230	462,55
161 562 086	258	260,62	161 562 420	258	1.337,47	161 567 824	230	481,08
161 562 087	258	366,00	161 567 002	228	327,89	161 567 825	230	530,45
161 562 092	258	170,29	161 567 003	228	343,44	161 567 826	230	702,44
161 562 093	258	191,94	161 567 004	228	362,35	161 567 827	230	732,24
161 562 094	258	208,01	161 567 005	228	393,72	161 567 828	230	964,22
161 562 095	258	249,11	161 567 006	228	522,81	161 567 829	230	4.027,96
161 562 096	258	307,67	161 567 007	228	563,88	161 567 830	230	5.121,79
161 562 097	258	433,25	161 567 008	228	911,09	161 578 002	238	468,77
161 562 142	259	120,67	161 567 009	228	3.431,80	161 578 003	238	491,06
161 562 143	259	135,32	161 567 010	228	4.342,89	161 578 004	238	518,13
161 562 144	259	146,83	161 567 022	228	504,15	161 578 005	238	562,72
161 562 145	259	175,08	161 567 023	228	516,45	161 578 006	238	749,10
161 562 146	259	216,05	161 567 024	228	535,51	161 578 007	238	902,01
161 562 147	259	302,74	161 567 025	228	582,82	161 578 008	238	1.303,77
161 562 148	259	588,39	161 567 026	228	784,07	161 578 009	238	5.009,03
161 562 149	259	768,52	161 567 027	228	815,18	161 578 010	238	6.010,83
161 562 150	259	925,36	161 567 028	228	1.057,53	161 578 022	238	719,28
161 562 201	333	112,63	161 567 029	228	4.239,21	161 578 023	238	738,72
161 562 202	333	112,63	161 567 030	228	5.387,47	161 578 024	238	764,64
161 562 203	333	128,69	161 567 042	229	675,22	161 578 025	238	834,63
161 562 204	333	138,28	161 567 043	229	677,82	161 578 026	238	1.118,45
161 562 205	333	167,30	161 567 044	229	707,62	161 578 027	238	1.163,81
161 562 206	333	207,11	161 567 045	229	737,43	161 578 028	238	1.507,25
161 562 207	333	294,20	161 567 046	229	854,07	161 578 029	238	5.787,59
161 562 208	333	588,39	161 567 047	229	890,35	161 578 030	238	6.945,12
161 562 209	333	736,12	161 567 048	229	1.205,27	161 578 042	239	816,48
161 562 210	333	882,58	161 567 049	229	3.683,24	161 578 043	239	838,52
161 562 211	333	131,81	161 567 050	229	4.481,57	161 578 044	239	863,13
161 562 212	333	131,81	161 567 062	229	843,70	161 578 045	239	903,31
161 562 213	333	150,33	161 567 063	229	844,98	161 578 046	239	1.075,68
161 562 214	333	161,88	161 567 064	229	864,44	161 578 047	239	1.130,12
161 562 215	333	195,96	161 567 065	229	914,97	161 578 048	239	1.592,79
161 562 216	333	242,62	161 567 066	229	1.086,05	161 578 049	239	5.295,44
161 562 217	333	344,85	161 567 067	229	1.141,78	161 578 050	239	6.354,53
161 562 218	333	689,48	161 567 068	229	1.346,56	161 578 062	239	1.053,64
161 562 219	333	863,13	161 567 069	229	4.451,76	161 578 063	239	1.064,02
161 562 220	333	1.034,22	161 567 070	229	5.545,59	161 578 064	239	1.093,82

Index

Code	Seite	EUR	Code	Seite	EUR	Code	Seite	EUR
161 578 065	239	1.152,15	161 582 027	274	1.167,27	161 586 116	278	497,57
161 578 066	239	1.416,52	161 582 031	274	655,36	161 586 117	278	784,33
161 578 067	239	1.456,70	161 582 032	274	655,36	161 591 001	283	125,08
161 578 068	239	1.778,11	161 582 033	274	798,80	161 591 002	283	125,08
161 578 069	239	6.086,40	161 582 034	274	798,80	161 591 003	283	166,66
161 578 070	239	7.303,70	161 582 035	274	997,52	161 591 004	283	204,77
161 578 402	329	516,33	161 582 036	274	997,52	161 591 005	283	247,79
161 578 403	329	542,11	161 582 037	274	1.225,17	161 591 006	283	383,88
161 578 404	329	578,01	161 582 101	275	626,80	161 591 007	283	545,34
161 578 405	329	628,68	161 582 102	275	626,80	161 591 008	283	873,49
161 578 406	329	835,93	161 582 103	275	776,42	161 591 009	283	1.091,24
161 578 407	329	902,01	161 582 104	275	776,42	161 591 010	283	1.310,25
161 578 408	329	1.455,41	161 582 105	275	985,68	161 591 011	283	150,07
161 578 409	329	4.898,90	161 582 106	275	985,68	161 591 012	283	150,07
161 578 410	329	5.878,68	161 582 107	275	1.223,86	161 591 013	283	199,71
161 578 422	329	806,11	161 582 111	275	659,31	161 591 014	283	298,01
161 578 423	329	828,15	161 582 112	275	659,31	161 591 015	283	297,43
161 578 424	329	856,65	161 582 113	275	815,92	161 591 016	283	460,21
161 578 425	329	929,23	161 582 114	275	815,92	161 591 017	283	654,47
161 578 426	329	1.245,45	161 582 115	275	1.034,37	161 591 018	283	1.047,17
161 578 427	329	1.299,88	161 582 116	275	1.034,37	161 591 019	283	1.310,25
161 578 428	329	1.686,10	161 582 117	275	1.285,71	161 591 020	283	1.570,76
161 578 429	329	5.666,19	161 582 121	276	681,68	161 591 041	284	125,08
161 578 430	329	6.799,43	161 582 122	276	681,68	161 591 042	284	125,08
161 578 802	240	421,20	161 582 123	276	830,38	161 591 043	284	166,66
161 578 803	240	442,44	161 582 124	276	830,38	161 591 044	284	204,77
161 578 804	240	466,56	161 582 125	276	1.039,64	161 591 045	284	247,79
161 578 805	240	506,09	161 582 126	276	1.039,64	161 591 046	284	383,35
161 578 806	240	672,62	161 582 127	276	1.279,14	161 591 047	284	545,34
161 578 807	240	749,10	161 582 131	276	713,27	161 591 048	284	873,49
161 578 808	240	1.262,30	161 582 132	276	713,27	161 591 049	284	1.091,24
161 578 809	240	4.430,71	161 582 133	276	869,86	161 591 050	284	1.310,25
161 578 810	240	5.316,86	161 582 134	276	869,86	161 591 051	284	150,07
161 578 822	240	651,89	161 582 135	276	1.089,63	161 591 052	284	150,07
161 578 823	240	663,55	161 582 136	276	1.089,63	161 591 053	284	199,71
161 578 824	240	692,06	161 582 137	276	1.339,67	161 591 054	284	245,86
161 578 825	240	749,10	161 586 001	277	235,03	161 591 055	284	297,43
161 578 826	240	1.006,99	161 586 002	277	235,03	161 591 056	284	460,21
161 578 827	240	1.045,88	161 586 003	277	313,33	161 591 057	284	654,47
161 578 828	240	1.358,21	161 586 004	277	313,33	161 591 058	284	1.047,17
161 578 829	240	5.115,82	161 586 005	277	430,85	161 591 059	284	1.310,25
161 578 830	240	6.138,98	161 586 006	277	430,85	161 591 060	284	1.570,76
161 582 001	273	569,82	161 586 007	277	679,05	161 595 001	285	150,07
161 582 002	273	569,82	161 586 011	277	246,75	161 595 002	285	150,07
161 582 003	273	706,68	161 586 012	277	246,75	161 595 003	285	199,97
161 582 004	273	706,68	161 586 013	277	329,00	161 595 004	285	245,86
161 582 005	273	896,20	161 586 014	277	329,00	161 595 005	285	297,43
161 582 006	273	896,20	161 586 015	277	452,32	161 595 006	285	460,21
161 582 007	273	1.113,32	161 586 016	277	452,32	161 595 007	285	654,47
161 582 011	273	598,38	161 586 017	277	713,27	161 595 008	285	1.047,17
161 582 012	273	598,38	161 586 101	278	258,47	161 595 009	285	1.310,25
161 582 013	273	740,89	161 586 102	278	258,47	161 595 010	285	1.570,76
161 582 014	273	740,89	161 586 103	278	344,66	161 595 011	285	175,08
161 582 015	273	940,93	161 586 104	278	344,66	161 595 012	285	175,08
161 582 016	273	940,93	161 586 105	278	473,88	161 595 013	285	233,01
161 582 017	273	1.168,59	161 586 106	278	473,88	161 595 014	285	286,81
161 582 021	274	624,17	161 586 107	278	747,49	161 595 015	285	346,79
161 582 022	274	624,17	161 586 111	278	271,47	161 595 016	285	537,06
161 582 023	274	760,64	161 586 112	278	271,47	161 595 017	285	764,64
161 582 024	274	760,64	161 586 113	278	361,90	161 595 018	285	1.222,12
161 582 025	274	950,14	161 586 114	278	361,90	161 595 019	285	1.526,69
161 582 026	274	950,14	161 586 115	278	497,57	161 595 020	285	1.832,55

Index

Code	Seite	EUR	Code	Seite	EUR	Code	Seite	EUR
161 595 041	286	150,07	161 615 017	211	465,20	161 627 056	215	939,62
161 595 042	286	150,07	161 617 012	212	247,79	161 627 057	215	1.147,53
161 595 043	286	199,97	161 617 013	212	262,93	161 627 062	215	407,29
161 595 044	286	245,86	161 617 014	212	279,91	161 627 063	215	431,77
161 595 045	286	297,17	161 617 015	212	350,33	161 627 064	215	459,94
161 595 046	286	460,21	161 617 016	212	437,82	161 627 065	215	575,62
161 595 047	286	654,47	161 617 017	212	534,94	161 627 066	215	719,84
161 595 048	286	1.047,17	161 624 011	213	306,89	161 627 067	215	880,39
161 595 049	286	1.307,66	161 624 012	213	336,11	161 644 011	217	238,20
161 595 050	286	1.570,76	161 624 013	213	325,31	161 644 012	217	230,17
161 595 051	286	175,08	161 624 014	213	346,64	161 644 013	217	244,00
161 595 052	286	175,08	161 624 015	213	434,01	161 644 014	217	259,90
161 595 053	286	233,01	161 624 016	213	542,19	161 644 015	217	325,44
161 595 054	286	286,81	161 624 017	213	663,27	161 644 016	217	406,63
161 595 055	286	346,79	161 624 031	213	398,86	161 644 017	217	496,78
161 595 056	286	537,06	161 624 032	213	398,86	161 644 031	217	309,53
161 595 057	286	764,64	161 624 033	213	422,97	161 644 032	217	309,53
161 595 058	286	1.222,12	161 624 034	213	450,60	161 644 033	217	328,08
161 595 059	286	1.526,69	161 624 035	213	564,02	161 644 034	217	349,65
161 595 060	286	1.832,55	161 624 036	213	705,37	161 644 035	217	437,56
161 604 012	208	150,05	161 624 037	213	861,96	161 644 036	217	546,80
161 604 014	208	151,33	161 624 052	213	460,72	161 644 037	217	668,51
161 604 015	208	144,85	161 624 053	213	488,36	161 645 012	218	209,38
161 604 032	208	177,20	161 624 054	213	520,20	161 645 013	218	222,02
161 604 034	208	178,50	161 624 055	213	651,53	161 645 014	218	236,36
161 604 035	208	172,03	161 624 056	213	815,92	161 645 015	218	295,84
161 604 062	208	165,56	161 624 057	213	1.165,96	161 645 016	218	369,67
161 604 064	208	166,84	161 624 061	213	353,08	161 645 017	218	451,51
161 604 065	208	160,38	161 624 062	213	353,08	161 645 032	218	281,37
161 604 412	208	162,97	161 624 063	213	374,14	161 645 033	218	298,34
161 604 414	208	170,73	161 624 064	213	398,75	161 645 034	218	317,81
161 604 415	208	164,26	161 624 065	213	499,14	161 645 035	218	397,83
161 604 432	208	196,59	161 624 066	213	623,51	161 645 036	218	497,05
161 604 434	208	197,89	161 624 067	213	763,27	161 645 037	218	607,45
161 604 435	208	191,43	161 625 012	214	298,34	161 647 012	219	240,70
161 604 462	208	184,96	161 625 013	214	316,23	161 647 013	219	255,17
161 604 464	208	186,26	161 625 014	214	336,77	161 647 014	219	271,88
161 604 465	208	179,77	161 625 015	214	421,52	161 647 015	219	340,19
161 605 012	209	146,16	161 625 016	214	526,78	161 647 016	219	425,19
161 605 014	209	147,44	161 625 017	214	643,78	161 647 017	219	519,27
161 605 015	209	140,98	161 625 032	214	387,55	161 647 032	219	323,47
161 605 032	209	173,31	161 625 033	214	410,98	161 647 033	219	343,08
161 605 034	209	174,61	161 625 034	214	437,82	161 647 034	219	365,58
161 605 035	209	168,14	161 625 035	214	548,09	161 647 035	219	457,57
161 605 062	209	161,69	161 625 036	214	685,62	161 647 036	219	571,54
161 605 064	209	162,97	161 625 037	214	838,28	161 647 037	219	698,79
161 605 065	209	156,51	161 627 012	215	354,12	161 654 011	221	230,17
161 614 011	210	237,13	161 627 013	215	375,32	161 654 012	221	230,17
161 614 013	210	251,36	161 627 014	215	399,93	161 654 013	221	244,00
161 614 014	210	267,80	161 627 015	215	500,47	161 654 014	221	259,90
161 614 015	210	335,18	161 627 016	215	625,49	161 654 015	221	325,44
161 614 016	210	418,75	161 627 017	215	764,59	161 654 016	221	406,63
161 614 017	210	511,79	161 627 032	215	460,07	161 654 017	221	496,78
161 614 413	211	263,99	161 627 033	215	487,83	161 654 031	221	309,53
161 614 414	211	281,22	161 627 034	215	519,82	161 654 032	221	309,53
161 614 415	211	352,02	161 627 035	215	650,64	161 654 033	221	328,08
161 614 416	211	439,68	161 627 036	215	814,60	161 654 034	221	349,65
161 614 417	211	537,18	161 627 037	215	994,89	161 654 035	221	437,56
161 615 013	211	228,59	161 627 052	215	531,13	161 654 036	221	546,80
161 615 014	211	243,46	161 627 053	215	562,98	161 654 037	221	668,51
161 615 015	211	304,64	161 627 054	215	599,96	161 655 012	222	216,49
161 615 016	211	380,72	161 627 055	215	751,43	161 655 013	222	229,51

Index

Code	Seite	EUR	Code	Seite	EUR	Code	Seite	EUR
161 655 014	222	244,52	161 687 013	227	454,40	167 061 165	32	16,27
161 655 015	222	306,24	161 687 014	227	484,29	167 061 166	32	18,02
161 655 016	222	382,42	161 687 015	227	606,00	167 061 167	32	22,10
161 655 017	222	467,30	161 687 016	227	759,31	167 480 422	37	10,17
161 655 032	222	281,37	161 687 017	227	927,77	167 480 423	37	10,17
161 655 033	222	298,34	161 687 032	227	557,20	167 480 424	37	10,17
161 655 034	222	317,81	161 687 033	227	590,75	167 480 425	37	10,17
161 655 035	222	397,83	161 687 034	227	629,31	167 480 426	37	10,17
161 655 036	222	497,05	161 687 035	227	788,27	167 482 626	349, 358	164,59
161 655 037	222	607,45	161 687 036	227	987,00	167 482 627	349, 358	177,16
161 657 012	223	240,70	161 687 037	227	1.204,12	167 482 628	349, 358	216,82
161 657 013	223	255,17	161 687 052	227	Auf Anfrage	167 482 629	349, 358	229,13
161 657 014	223	271,88	161 687 053	227	Auf Anfrage	167 482 630	349, 358	282,14
161 657 015	223	340,19	161 687 054	227	Auf Anfrage	167 482 631	349, 358	322,06
161 657 016	223	425,19	161 687 055	227	Auf Anfrage	167 482 635	349, 358	164,59
161 657 017	223	519,27	161 687 056	227	Auf Anfrage	167 482 636	349, 358	177,16
161 657 032	223	323,47	161 687 057	227	Auf Anfrage	167 482 637	349, 358	216,82
161 657 033	223	343,08	161 687 062	227	492,96	167 482 638	349, 358	229,13
161 657 034	223	365,58	161 687 063	227	522,57	167 482 639	349, 358	282,14
161 657 035	223	457,57	161 687 064	227	556,94	167 482 640	349, 358	322,06
161 657 036	223	571,54	161 687 065	227	697,46	167 482 653	351, 360	581,64
161 657 037	223	698,79	161 687 066	227	873,82	167 482 654	351, 360	594,22
161 684 011	225	396,76	161 687 067	227	1.067,25	167 482 655	351, 360	637,37
161 684 012	225	396,76	167 060 019	34	45,15	167 482 656	351, 360	645,67
161 684 013	225	420,72	167 060 020	34	52,61	167 482 657	351, 360	671,33
161 684 014	225	448,09	167 060 021	34	67,65	167 482 658	351, 360	711,50
161 684 015	225	561,00	167 060 022	35	78,68	167 482 662	350, 359	581,64
161 684 016	225	701,41	167 060 023	35	89,80	167 482 663	350, 359	594,22
161 684 017	225	859,34	167 060 024	35	99,80	167 482 664	350, 359	637,37
161 684 031	225	446,90	167 060 025	35	107,82	167 482 665	350, 359	645,67
161 684 032	225	515,61	167 060 038	34	12,64	167 482 666	350, 359	671,33
161 684 033	225	546,80	167 060 039	34	14,78	167 482 667	350, 359	711,50
161 684 034	225	582,59	167 060 040	34	19,25	167 482 671	350, 359	892,94
161 684 035	225	730,37	167 060 041	34	23,65	167 482 672	350, 359	904,60
161 684 036	225	911,98	167 060 042	34	27,53	167 482 673	350, 359	946,07
161 684 037	225	1.114,64	167 060 043	34	31,17			
161 684 052	225	595,22	167 061 003	31	1,88			
161 684 053	225	631,02	167 061 004	31	1,88			
161 684 054	225	672,47	167 061 012	31	9,34			
161 684 055	225	842,24	167 061 013	31	12,45			
161 684 056	225	1.052,79	167 061 014	31	14,45			
161 684 057	225	1.288,36	167 061 015	31	18,74			
161 684 061	225	456,39	167 061 016	31	21,44			
161 684 062	225	456,39	167 061 017	31	26,51			
161 684 063	225	483,75	167 061 035	31	1,88			
161 684 064	225	515,48	167 061 036	31	2,39			
161 684 065	225	645,10	167 061 037	31	2,65			
161 684 066	225	808,02	167 061 038	31	3,10			
161 684 067	225	988,31	167 061 039	31	4,10			
161 685 012	226	360,85	167 061 040	31	5,00			
161 685 013	226	382,42	167 061 041	31	5,77			
161 685 014	226	407,42	167 061 153	32	1,61			
161 685 015	226	509,96	167 061 155	32	1,61			
161 685 016	226	637,20	167 061 156	32	1,88			
161 685 017	226	780,36	167 061 157	32	2,01			
161 685 032	226	468,88	167 061 158	32	2,53			
161 685 033	226	497,05	167 061 159	32	3,10			
161 685 034	226	529,69	167 061 160	32	3,25			
161 685 035	226	663,27	167 061 161	32	4,60			
161 685 036	226	830,38	167 061 162	32	6,35			
161 685 037	226	1.014,62	167 061 163	32	8,62			
161 687 012	227	428,61	167 061 164	32	11,61			

Index

Code	Seite	EUR	Code	Seite	EUR	Code	Seite	EUR
167 482 674	350, 359	957,75	192 017 039	24	26,74	198 000 268	370	138,26
167 482 675	350, 359	960,33	192 017 040	24	49,57	198 000 269	370	138,26
167 482 676	350, 359	999,21	192 017 041	24	64,33	198 000 270	370	302,09
167 482 680	348, 357	13,61	192 017 042	24	72,41	198 000 271	370	302,09
167 482 681	348, 357	13,61	192 017 044	24	150,03	198 000 272	370	333,87
167 482 682	348, 357	23,91	192 017 045	24	190,72	198 000 273	370	333,87
167 482 683	348, 357	27,28	192 017 046	24	194,69	198 000 274	370	483,87
167 482 684	348, 357	82,29	192 017 047	24	318,37	198 000 275	370	484,02
167 482 685	348, 357	104,59	192 017 060	24	11,21	198 000 500	357	242,98
167 484 110	351, 360	13,29	192 017 080	24	109,48	198 000 501	357	242,98
167 484 111	351, 360	17,57	192 017 082	25	5,73		362,	
167 484 941	352	214,17	192 017 083	25	6,66		362,	
167 484 942	352	235,70	192 017 084	25	9,34	198 000 595	362,	91,94
167 484 943	352	259,17	192 017 085	25	11,76		362,	
167 484 944	352	285,15	192 017 086	25	18,04		362	
167 484 945	352	214,17	192 017 087	25	31,66	198 000 596	362	91,94
167 484 946	352	235,70	192 017 088	25	45,04	198 000 597	362	91,94
167 484 947	352	259,17	192 017 089	25	65,82	198 000 598	362	91,94
167 484 948	352	254,26	192 017 104	25	2,31	198 000 599	362	Auf Anfrage
173 061 003	33	1,88	192 017 105	25	2,99		362,	
173 061 004	33	1,88	192 017 106	25	4,23		362,	
173 061 005	33	1,88	192 017 107	25	6,03	198 000 600	362,	91,94
173 061 006	33	2,39	192 017 108	25	7,71		362,	
173 061 007	33	2,65	192 017 109	25	12,63		362	
173 061 008	33	3,10	192 017 110	25	21,27	198 000 601	353, 361	91,94
173 061 009	33	4,10	192 017 111	25	32,79		353,	
173 061 010	33	5,00	192 017 130	27	1,76	198 000 602	361	91,94
173 061 011	33	5,77	192 017 131	27	2,03	198 000 623	354	750,01
173 061 012	33	9,34	192 017 132	27	2,58	198 000 624	354	750,01
173 061 013	33	12,45	192 017 133	27	2,93	198 000 625	354	750,01
173 061 014	33	14,45	192 305 300	265	67,28	198 000 627	354	750,01
173 061 015	33	18,74	192 305 349	265	78,68	198 000 872	370	52,66
173 061 016	33	21,44	192 305 350	265	79,58	198 000 873	370	52,66
173 061 017	33	26,51	192 305 399	265	90,85	198 000 874	370	55,01
173 061 153	34	1,61	192 305 400	265	104,87	198 000 875	370	55,01
173 061 155	34	1,61	192 305 449	265	111,85	198 000 876	370	60,08
173 061 156	34	1,88	192 305 450	265	134,13	198 000 877	370	60,08
173 061 157	34	2,01	192 305 499	265	147,08		353,	
173 061 158	34	2,53	192 305 500	265	181,84	198 000 943	361	91,94
173 061 159	34	3,10	192 305 549	265	212,93		362	Auf Anfrage
173 061 160	34	3,25	192 305 550	265	224,98	198 000 944	362	Auf Anfrage
173 061 161	34	4,60	192 305 599	265	254,02	198 000 945	362	Auf Anfrage
173 061 162	34	6,35	192 305 600	265	363,27	198 150 127	356	472,59
173 061 163	34	8,62	192 305 649	265	428,34	198 150 128	356	500,66
173 061 164	34	11,61	192 305 650	265	404,74	198 150 129	356	485,51
173 061 165	34	16,27	192 305 699	265	470,19	198 150 130	356	559,47
173 061 166	34	18,02	192 305 821	335	103,29	198 150 131	356	579,82
173 061 167	34	22,10	192 305 822	335	110,03	198 150 132	356	564,66
192 017 036	24	16,61	192 305 823	335	139,84	198 150 144	356	650,95
192 017 037	24	19,03	192 305 824	335	173,93	198 150 145	356	679,33
192 017 038	24	19,67	192 305 825	335	229,27	198 150 146	357	597,64
			192 305 826	335	287,45	198 150 147	356	737,99
			192 305 827	335	445,57	198 150 148	356	758,93
			192 305 828	335	499,08	198 150 149	357	761,91
			192 305 831	335	108,86		353,	
			192 305 832	335	117,68	198 150 556	361	27,09
			192 305 833	335	147,99		353,	
			192 305 834	335	186,50	198 150 557	361	27,09
			192 305 835	335	263,20		353,	
			192 305 836	335	314,16	198 150 558	361	27,09
			192 305 837	335	508,41		353,	
			192 305 838	335	552,48	198 150 559	361	27,09

Index

Code	Seite	EUR	Code	Seite	EUR	Code	Seite	EUR
198 150 736	371, 371	1.415,39	198 153 181	346	613,11	198 801 316	311	35,79
198 150 737	371, 371	1.794,09	198 153 182	346	1.213,09	198 801 317	311	35,79
198 150 738	371, 371	2.171,34	198 153 183	346	1.213,09	198 801 386	311	35,69
198 150 739	371	3.995,13	198 153 184	346	1.496,18	198 801 387	311	35,79
198 150 746	371	1.327,75	198 153 185	346	1.496,18	198 801 388	311	35,79
198 150 747	371	1.501,51	198 153 186	346	1.907,34	198 801 389	311	35,79
198 150 748	371	2.100,06	198 153 187	346	1.907,34	198 801 390	311	35,79
198 150 749	371	3.519,89	198 153 188	346	2.599,50	198 801 391	311	35,79
198 150 756	371, 371	1.280,23	198 153 189	346	2.599,50	198 801 392	311	35,79
198 150 757	371, 371	1.489,63	198 335 998	308	107,98	198 801 393	311	35,79
198 150 758	371, 371	2.024,32	198 335 999	308	107,98	198 801 394	311	35,79
198 150 759	371, 371	3.519,89	198 800 004	363	1.072,29	198 801 395	311	35,79
198 151 335	372	267,10	198 800 005	363	1.618,85	198 801 880	306	121,47
198 151 336	372	293,93	198 800 006	363	2.475,81	198 801 881	306	121,47
198 151 337	372	305,33	198 800 007	363	4.308,52	198 801 882	306	121,47
198 151 338	372	335,93	198 800 017	363	1.335,17	198 801 883	306	130,81
198 151 339	372	343,44	198 800 018	363	2.015,40	198 801 884	306	130,81
198 151 340	372	377,79	198 800 019	364	3.029,77	198 801 885	306	130,81
198 151 762	370	192,96	198 800 020	364	5.028,83	198 801 886	306	150,56
198 151 763	370	191,74	198 800 025	364	1.254,25	198 801 887	306	150,56
198 151 764	370	204,51	198 800 026	364	1.757,94	198 801 888	306	150,56
198 151 765	370	247,67	198 800 028	364	4.563,31	198 801 889	306	150,56
198 151 766	370	287,55	198 800 029	364	1.100,83	198 801 890	307	191,22
198 151 767	370	330,71	198 800 034	363	Auf Anfrage	198 801 891	307	191,22
198 151 772	370	233,33	198 800 037	363	883,68	198 801 892	307	191,22
198 151 773	370	244,52	198 800 039	363	1.229,72	198 801 893	307	208,86
198 151 774	370	258,86	198 800 040	366	636,70	198 801 894	307	208,86
198 151 775	370	335,44	198 800 041	363	1.890,65	198 801 895	307	208,86
198 151 776	370	394,53	198 800 042	366	876,25	198 801 896	307	268,19
198 151 777	370	436,24	198 800 043	363	3.191,66	198 801 897	307	268,19
198 151 782	370	286,08	198 800 044	366	1.345,58	198 801 898	307	268,19
198 151 783	370	300,30	198 800 045	363	5.704,59	198 801 899	307	268,19
198 151 784	370	316,37	198 800 046	366	2.123,81	198 803 310	306	103,96
198 151 785	370	400,99	198 800 047	363	7.486,81	198 803 311	306	103,96
198 151 786	370	520,86	198 800 048	366	2.630,26	198 803 312	306	103,96
198 151 787	370	578,24	198 800 050	366	4.134,74	198 803 313	306	110,16
198 151 792	370	183,84	198 800 051	366	5.726,87	198 803 314	306	110,16
198 151 793	370	191,74	198 800 052	363	Auf Anfrage	198 803 315	306	110,16
198 151 794	370	204,51	198 800 054	363	1.330,97	198 803 316	306	127,92
198 151 795	370	247,67	198 800 056	363	2.054,81	198 803 317	306	127,92
198 151 796	370	287,55	198 800 058	363	Auf Anfrage	198 803 318	306	127,92
198 151 797	370	330,71	198 800 060	363	Auf Anfrage	198 803 319	306	127,92
198 151 802	370	183,84	198 800 062	363	Auf Anfrage	198 803 320	307	169,36
198 151 803	370	191,74	198 800 728	363	1.003,98	198 803 321	307	169,36
198 151 804	370	204,51	198 800 729	363	1.529,72	198 803 322	307	169,36
198 151 805	370	247,67	198 800 730	363	2.356,98	198 803 323	307	179,49
198 151 806	370	287,55	198 800 731	363	4.157,03	198 803 324	307	179,49
198 151 807	370	330,71	198 800 733	366	736,80	198 803 325	307	179,49
198 153 062	370	330,38	198 800 734	366	1.081,21	198 803 326	307	209,78
198 153 063	370	346,83	198 800 735	366	1.703,50	198 803 327	307	209,78
198 153 064	370	365,96	198 800 737	366	515,36	198 803 328	307	209,78
198 153 065	370	464,20	198 800 757	363	816,85	198 803 329	307	209,78
198 153 066	370	587,83	198 800 758	366	529,17	198 806 511	311	35,79
198 153 067	370	652,59	198 800 759	366	547,74	198 806 512	311	35,79
198 153 180	346	613,11	198 801 308	311	35,79	198 806 513	311	35,79
			198 801 309	311	35,79	198 806 514	311	35,79
			198 801 310	311	35,79	198 806 515	311	35,79
			198 801 311	311	35,79	198 806 516	311	35,79
			198 801 312	311	35,79	198 806 517	311	35,79
			198 801 313	311	35,79	198 806 518	311	35,79
			198 801 314	311	35,79	198 806 519	311	35,79
			198 801 315	311	35,79	198 806 520	311	35,79

Index

Code	Seite	EUR	Code	Seite	EUR	Code	Seite	EUR
198 806 521	311	35,79	199 041 123	281	183,58	199 127 015	136	780,36
198 806 522	311	35,79	199 041 124	281	209,64	199 127 016	136	808,02
198 806 523	311	35,79	199 041 125	281	261,23	199 127 017	136	855,39
198 806 524	311	35,79	199 041 126	281	322,16	199 127 018	136	904,08
198 806 525	311	35,79	199 041 127	281	813,27	199 127 022	137	723,79
198 806 526	312	35,79	199 041 128	281	983,03	199 127 023	137	733,01
198 806 527	312	35,79	199 041 147	282	458,24	199 127 024	137	746,17
198 806 528	312	35,79	199 041 148	282	491,52	199 127 025	137	764,59
198 806 529	312	35,79	199 041 149	282	538,50	199 127 026	137	789,58
198 806 530	312	35,79	199 041 150	282	653,51	199 127 027	137	839,59
198 806 531	312	35,79	199 041 151	282	971,19	199 127 028	137	886,97
198 806 532	312	35,79	199 041 152	282	1.423,91	199 127 032	137	739,58
198 806 533	312	35,79	199 041 153	282	1.719,99	199 127 033	137	746,17
198 806 534	312	35,79	199 041 154	282	2.112,16	199 127 034	137	761,96
198 806 535	312	35,79	199 041 155	282	3.575,52	199 127 035	137	780,36
198 806 536	312	35,79	199 041 156	282	470,07	199 127 036	137	808,02
198 806 537	312	35,79	199 041 157	282	507,84	199 127 037	137	855,39
198 807 202	312	511,39	199 041 158	282	556,01	199 127 038	137	904,08
198 807 209	312	536,77	199 041 159	282	672,47	199 127 042	138	723,79
198 807 210	312	536,77	199 041 160	282	989,62	199 127 043	138	733,01
198 811 025	363	816,85	199 041 161	282	1.446,27	199 127 044	138	746,17
198 811 026	363	874,79	199 041 162	282	1.739,73	199 127 045	138	764,59
198 811 027	363	1.003,98	199 041 163	282	2.138,48	199 127 046	138	789,58
198 811 028	363	1.229,72	199 041 164	282	3.601,85	199 127 047	138	839,59
198 811 029	363	1.529,72	199 041 203	281	112,39	199 127 048	138	886,97
198 811 030	363	1.890,65	199 041 204	281	124,90	199 127 052	138	739,58
198 811 190	364	2.134,87	199 041 205	281	138,05	199 127 053	138	746,17
198 811 194	364	847,30	199 041 206	281	154,36	199 127 054	138	761,96
198 811 198	363	4.157,03	199 041 207	281	173,05	199 127 055	138	780,36
199 001 240	272	129,48	199 041 208	281	217,92	199 127 056	138	808,02
199 025 127	216	1.433,12	199 041 209	281	277,42	199 127 057	138	855,39
199 025 128	216	1.796,31	199 041 210	281	115,69	199 127 058	138	904,08
199 025 129	216	2.141,10	199 041 211	281	128,69	199 127 062	139	723,79
199 025 130	216	5.173,14	199 041 212	281	142,53	199 127 063	139	733,01
199 025 137	220	865,91	199 041 213	281	159,23	199 127 064	139	746,17
199 025 138	220	1.344,94	199 041 214	281	181,21	199 127 065	139	764,59
199 025 139	220	1.822,64	199 041 215	281	224,76	199 127 066	139	789,58
199 025 140	220	4.657,28	199 041 216	281	289,52	199 127 067	139	839,59
199 025 147	224	865,91	199 041 945	279	Auf Anfrage	199 127 068	139	886,97
199 025 148	224	1.344,94	199 041 950	279	Auf Anfrage	199 127 072	139	739,58
199 025 149	224	1.822,64	199 041 953	279	Auf Anfrage	199 127 073	139	746,17
199 025 150	224	4.657,28	199 041 988	279	Auf Anfrage	199 127 074	139	761,96
199 025 157	216	1.750,25	199 041 990	279	Auf Anfrage	199 127 075	139	780,36
199 025 158	216	2.189,80	199 041 991	279	Auf Anfrage	199 127 076	139	808,02
199 025 159	216	2.608,28	199 042 000	280	177,11	199 127 077	139	855,39
199 025 167	220	1.069,90	199 042 001	280	177,11	199 127 078	139	904,08
199 025 168	220	1.654,19	199 042 010	280	236,07	199 127 603	140	755,37
199 025 169	220	2.237,18	199 042 011	280	303,82	199 127 604	140	773,80
199 025 170	220	5.587,66	199 042 020	280	354,43	199 127 605	140	797,49
199 025 177	224	1.069,90	199 042 030	280	236,07	199 127 606	140	804,06
199 025 178	224	1.654,19	199 042 031	280	303,82	199 127 607	140	884,34
199 025 179	224	2.237,18	199 042 040	280	354,43	199 127 608	140	940,93
199 025 180	224	5.121,82	199 127 002	136	723,79	199 127 613	140	771,16
199 041 019	276	Auf Anfrage	199 127 003	136	733,01	199 127 614	140	789,58
199 041 020	276	4.850,44	199 127 004	136	746,17	199 127 615	140	810,65
199 041 021	276	Auf Anfrage	199 127 005	136	764,59	199 127 616	140	818,54
199 041 029	276	Auf Anfrage	199 127 006	136	789,58	199 127 617	140	902,76
199 041 030	276	Auf Anfrage	199 127 007	136	839,59	199 127 618	140	958,04
199 041 031	276	Auf Anfrage	199 127 008	136	886,97	199 127 622	141	746,17
199 041 120	281	102,65	199 127 012	136	739,58	199 127 623	141	748,81
199 041 121	281	124,90	199 127 013	136	746,17	199 127 624	141	760,64
199 041 122	281	167,40	199 127 014	136	761,96	199 127 625	141	775,13

Index

Code	Seite	EUR	Code	Seite	EUR	Code	Seite	EUR
199 127 626	141	808,02	199 145 065	232	2.262,02	199 157 003	287	Auf Anfrage
199 127 627	141	840,92	199 145 066	232	Auf Anfrage	199 157 004	287	570,07
199 127 628	141	881,71	199 145 067	232	2.792,36	199 157 007	287	Auf Anfrage
199 127 632	141	759,31	199 145 068	232	3.193,13	199 157 008	287	Auf Anfrage
199 127 633	141	760,64	199 145 069	232	4.719,68	199 157 009	287	567,32
199 127 634	141	773,80	199 145 070	232	5.162,02	199 157 022	287	Auf Anfrage
199 127 635	141	796,18	199 145 082	233	1.766,42	199 157 023	287	Auf Anfrage
199 127 636	141	829,06	199 145 083	233	1.828,31	199 157 024	287	Auf Anfrage
199 127 637	141	865,91	199 145 084	233	2.131,75	199 157 027	287	Auf Anfrage
199 127 638	141	925,13	199 145 085	233	2.380,45	199 157 028	287	431,79
199 127 643	142	755,37	199 145 086	233	2.638,37	199 157 029	287	Auf Anfrage
199 127 644	142	773,80	199 145 087	233	2.848,93	199 157 622	287	Auf Anfrage
199 127 645	142	797,49	199 145 088	233	3.235,24	199 157 623	287	Auf Anfrage
199 127 646	142	804,06	199 145 122	234	1.454,60	199 157 624	287	Auf Anfrage
199 127 647	142	884,34	199 145 123	234	1.508,40	199 157 627	287	Auf Anfrage
199 127 648	142	940,93	199 145 124	234	1.817,23	199 157 628	287	Auf Anfrage
199 127 653	142	771,16	199 145 125	234	2.059,34	199 157 629	287	Auf Anfrage
199 127 654	142	789,58	199 145 126	234	2.352,83	199 157 642	287	Auf Anfrage
199 127 655	142	810,65	199 145 127	234	2.547,58	199 157 643	287	Auf Anfrage
199 127 656	142	818,54	199 145 128	234	2.915,48	199 157 644	287	Auf Anfrage
199 127 657	142	902,76	199 145 129	234	4.286,73	199 157 647	287	Auf Anfrage
199 127 658	142	958,04	199 145 130	234	4.809,17	199 157 648	287	Auf Anfrage
199 127 662	143	746,17	199 145 142	234	Auf Anfrage	199 157 649	287	Auf Anfrage
199 127 663	143	748,81	199 145 143	234	Auf Anfrage	199 158 058	290	Auf Anfrage
199 127 664	143	760,64	199 145 144	234	Auf Anfrage	199 160 005	289	601,41
199 127 665	143	775,13	199 145 145	234	2.262,02	199 160 006	289	623,91
199 127 666	143	808,02	199 145 146	234	2.576,53	199 160 007	289	629,03
199 127 667	143	840,92	199 145 147	234	1.869,83	199 160 008	289	652,86
199 127 668	143	881,71	199 145 148	234	3.193,13	199 160 009	289	661,94
199 127 672	143	759,31	199 145 149	234	Auf Anfrage	199 160 010	288	592,73
199 127 673	143	760,64	199 145 150	234	Auf Anfrage	199 160 011	288	617,98
199 127 674	143	773,80	199 146 002	241	1.985,97	199 160 012	288	621,53
199 127 675	143	796,18	199 146 003	241	2.054,38	199 160 013	288	644,44
199 127 676	143	829,06	199 146 004	241	2.340,04	199 160 014	288	652,86
199 127 677	143	865,91	199 146 005	241	2.612,43	199 160 020	289	769,86
199 127 678	143	925,13	199 146 006	241	2.897,99	199 160 021	289	Auf Anfrage
199 145 002	231	1.766,42	199 146 007	241	3.128,30	199 160 022	289	Auf Anfrage
199 145 003	231	1.828,31	199 146 008	241	3.546,12	199 160 023	289	821,17
199 145 004	231	2.131,75	199 146 042	242	1.905,47	199 160 024	289	835,65
199 145 005	231	2.380,45	199 146 043	242	1.700,45	199 160 025	288	761,96
199 145 006	231	2.638,37	199 146 044	242	2.213,64	199 160 026	288	Auf Anfrage
199 145 007	231	2.848,93	199 146 045	242	2.259,76	199 160 027	288	Auf Anfrage
199 145 008	231	3.235,24	199 146 046	242	2.578,23	199 160 028	288	817,23
199 145 022	231	1.959,94	199 146 047	242	2.797,98	199 160 029	288	829,06
199 145 023	231	2.028,46	199 146 048	242	3.193,46	199 160 365	289	722,46
199 145 024	231	2.342,28	199 146 049	242	5.933,55	199 160 366	289	740,89
199 145 025	231	2.612,06	199 146 050	242	7.109,34	199 160 367	289	748,81
199 145 026	231	2.892,36	199 146 082	243	1.985,97	199 160 368	289	Auf Anfrage
199 145 027	231	3.126,60	199 146 083	243	2.054,38	199 160 369	289	780,36
199 145 028	231	3.541,85	199 146 084	243	2.340,04	199 160 370	288	711,96
199 145 042	232	1.454,60	199 146 085	243	2.612,43	199 160 371	288	735,64
199 145 043	232	1.508,40	199 146 086	243	2.898,00	199 160 372	288	740,89
199 145 044	232	1.817,23	199 146 087	243	3.128,30	199 160 373	288	765,91
199 145 045	232	2.059,34	199 146 088	243	3.546,12	199 160 374	288	772,48
199 145 046	232	2.352,83	199 146 122	244	1.642,39	199 160 380	289	893,56
199 145 047	232	2.547,58	199 146 123	244	1.700,45	199 160 381	289	910,66
199 145 048	232	2.915,48	199 146 124	244	1.989,98	199 160 382	289	Auf Anfrage
199 145 049	232	4.286,73	199 146 125	244	2.259,76	199 160 383	289	947,52
199 145 050	232	4.809,17	199 146 126	244	2.578,23	199 160 384	289	Auf Anfrage
199 145 062	232	1.616,57	199 146 127	244	2.797,98	199 160 385	288	Auf Anfrage
199 145 063	232	1.678,18	199 146 128	244	3.193,46	199 160 386	288	906,72
199 145 064	232	1.988,31	199 157 002	287	Auf Anfrage	199 160 387	288	Auf Anfrage

Index

Code	Seite	EUR	Code	Seite	EUR	Code	Seite	EUR
199 160 388	288	Auf Anfrage	199 165 035	293	Auf Anfrage	199 167 016	176	1.636,70
199 160 389	288	942,25	199 165 036	293	Auf Anfrage	199 167 017	176	1.839,39
199 161 035	290	Auf Anfrage	199 165 037	293	Auf Anfrage	199 167 018	176	1.915,72
199 161 036	290	Auf Anfrage	199 165 042	292	588,13	199 167 022	174	1.519,60
199 161 037	290	Auf Anfrage	199 165 043	292	624,97	199 167 023	174	1.527,55
199 161 038	290	Auf Anfrage	199 165 044	292	847,51	199 167 024	174	1.556,47
199 161 039	290	Auf Anfrage	199 165 045	292	897,50	199 167 025	174	1.598,56
199 161 040	290	Auf Anfrage	199 165 046	292	Auf Anfrage	199 167 026	174	1.619,61
199 161 041	290	Auf Anfrage	199 165 047	292	1.406,78	199 167 027	174	1.793,31
199 161 042	290	Auf Anfrage	199 165 072	294	612,60	199 167 028	174	1.857,81
199 161 043	290	Auf Anfrage	199 165 073	294	658,00	199 167 032	174	1.528,79
199 161 044	290	Auf Anfrage	199 165 074	294	905,41	199 167 033	174	1.535,41
199 161 050	290	Auf Anfrage	199 165 075	294	984,37	199 167 034	174	1.568,30
199 161 051	290	Auf Anfrage	199 165 076	294	1.343,62	199 167 035	174	1.613,04
199 161 052	290	Auf Anfrage	199 165 077	294	Auf Anfrage	199 167 036	174	1.636,70
199 161 053	290	Auf Anfrage	199 165 402	292	879,07	199 167 037	174	1.842,27
199 161 054	290	Auf Anfrage	199 165 403	292	933,03	199 167 038	174	1.915,72
199 161 055	290	753,81	199 165 404	292	1.289,66	199 167 062	191	1.519,60
199 161 056	290	Auf Anfrage	199 165 405	292	1.351,52	199 167 063	191	1.527,55
199 161 057	290	805,70	199 165 406	292	Auf Anfrage	199 167 064	191	1.556,47
199 161 059	290	844,60	199 165 407	292	Auf Anfrage	199 167 065	191	1.598,56
199 161 425	290	Auf Anfrage	199 165 412	291	871,17	199 167 066	191	1.619,61
199 161 426	290	Auf Anfrage	199 165 413	291	923,81	199 167 067	191	1.736,71
199 161 427	290	Auf Anfrage	199 165 414	291	1.274,03	199 167 068	191	1.791,85
199 161 428	290	Auf Anfrage	199 165 415	291	1.323,89	199 167 072	191	1.528,11
199 161 429	290	1.183,32	199 165 416	291	1.830,54	199 167 073	191	1.535,41
199 161 430	290	964,23	199 165 417	291	2.082,00	199 167 074	191	1.568,37
199 161 431	290	Auf Anfrage	199 165 422	294	871,17	199 167 075	191	1.613,04
199 161 432	290	1.075,22	199 165 423	294	923,81	199 167 076	191	1.636,70
199 161 433	290	1.104,05	199 165 424	294	1.277,82	199 167 077	191	1.839,39
199 161 434	290	Auf Anfrage	199 165 425	294	1.323,89	199 167 078	191	1.915,72
199 161 440	290	Auf Anfrage	199 165 426	294	1.830,54	199 167 182	180	1.479,67
199 161 441	290	Auf Anfrage	199 165 427	294	2.063,47	199 167 183	180	1.485,75
199 161 442	290	Auf Anfrage	199 165 432	293	759,31	199 167 184	180	1.515,91
199 161 443	290	Auf Anfrage	199 165 433	293	1.415,99	199 167 185	180	1.558,16
199 161 444	290	Auf Anfrage	199 165 434	293	Auf Anfrage	199 167 186	180	1.579,29
199 161 445	290	887,84	199 165 435	293	Auf Anfrage	199 167 187	180	1.754,53
199 161 446	290	Auf Anfrage	199 165 436	293	Auf Anfrage	199 167 188	180	1.817,91
199 161 447	290	941,17	199 165 437	293	Auf Anfrage	199 167 192	180	1.488,77
199 161 448	290	Auf Anfrage	199 165 442	293	Auf Anfrage	199 167 193	180	1.494,81
199 161 449	290	Auf Anfrage	199 165 443	293	1.356,78	199 167 194	180	1.528,04
199 165 002	291	612,60	199 165 444	293	Auf Anfrage	199 167 195	180	1.573,30
199 165 003	291	658,00	199 165 445	293	Auf Anfrage	199 167 196	180	1.597,47
199 165 004	291	905,41	199 165 446	293	Auf Anfrage	199 167 197	180	1.799,75
199 165 005	291	984,37	199 165 447	293	Auf Anfrage	199 167 198	180	1.875,30
199 165 006	291	Auf Anfrage	199 165 452	294	879,07	199 167 202	178	1.534,48
199 165 007	291	1.514,71	199 165 453	294	933,03	199 167 203	178	1.527,55
199 165 012	291	588,13	199 165 454	294	1.289,66	199 167 204	178	1.556,47
199 165 013	291	624,97	199 165 455	294	1.351,52	199 167 205	178	1.598,56
199 165 014	291	847,51	199 165 456	294	Auf Anfrage	199 167 206	178	1.619,61
199 165 015	291	897,50	199 165 457	294	Auf Anfrage	199 167 207	178	1.793,31
199 165 016	291	1.242,29	199 167 002	176	1.519,60	199 167 208	178	1.857,81
199 165 017	291	1.406,78	199 167 003	176	1.527,55	199 167 212	178	1.528,15
199 165 022	294	588,13	199 167 004	176	1.556,47	199 167 213	178	1.534,31
199 165 023	294	624,97	199 167 005	176	1.598,56	199 167 214	178	1.568,30
199 165 024	294	847,51	199 167 006	176	1.619,61	199 167 215	178	1.613,04
199 165 025	294	897,50	199 167 007	176	1.793,31	199 167 216	178	1.636,70
199 165 026	294	1.242,29	199 167 008	176	1.857,81	199 167 217	178	1.839,39
199 165 027	294	1.406,78	199 167 012	176	1.528,79	199 167 218	178	1.915,72
199 165 032	292	612,60	199 167 013	176	1.535,41	199 167 222	189	1.479,67
199 165 033	292	658,00	199 167 014	176	1.568,30	199 167 223	189	1.485,75
199 165 034	292	905,41	199 167 015	176	1.613,04	199 167 224	189	1.515,91

Index

Code	Seite	EUR	Code	Seite	EUR	Code	Seite	EUR
	375,			372,		199 190 522	379,	27,33
	375,		199 190 383	372,	55,70		380	
	375,			372		199 190 523	379,	31,18
	375,			372,			380	
	375,		199 190 384	372,	65,21	199 190 532	380	144,88
	375,			372,		199 190 533	380	144,88
	375,			372,		199 190 534	380	144,88
	375,		199 190 385	372,	74,57	199 190 535	380	144,88
	375,			372		199 190 540	380,	15,75
	375,			373,			381	
	375,			373,		199 190 541	380,	27,33
	375,			373,			381	
	375,		199 190 387	373,	58,52	199 190 542	381,	31,18
	375,			373,			382	
	375,			373,		199 190 543	380,	38,99
	382,			373,			381	
	382,			373,		199 190 544	380,	27,33
	382,		199 190 388	373,	58,52		381	
	382,			374		199 190 545	380,	31,18
	382,			373,			381	
	382,			373,		199 190 560	390	973,82
	382,			373,		199 190 562	390	729,05
	382,			373,		199 190 565	390	973,82
	382,		199 190 389	374,	58,52	199 190 566	390	991,04
	382,			373,		199 190 567	390	991,04
	382,			373,		199 190 571	379	96,19
	382,			374		199 190 572	379	96,19
	382,		199 190 405	373	1.151,49	199 190 573	379	96,19
	382,		199 190 414	377	87,18	199 190 574	379	96,19
	382,		199 190 415	377	87,18	199 190 575	376	2.839,89
	382,		199 190 417	377	171,55	199 190 576	376	3.361,02
	382,		199 190 418	377	171,55	199 190 577	376	3.734,77
	382,		199 190 419	377	220,11			
	382,		199 190 424	385	230,19	199 190 578	379,	15,75
	382,		199 190 425	386	199,31		380	
	382,		199 190 426	385	97,29	199 190 579	379,	27,33
	382,		199 190 427	387	27,09		380	
	382,		199 190 428	387	3,04	199 190 580	379,	27,33
	382,		199 190 429	387	3,04		380	
	382,		199 190 430	386	962,40	199 190 581	379,	31,18
	382,		199 190 431	386	Auf Anfrage		380	
199 190 379	375,	118,96	199 190 432	387	139,31	199 190 600	348	971,33
	375,		199 190 433	387	162,34	199 190 601	347	723,58
	375,		199 190 434	387	191,13	199 190 602	347	465,03
	375,		199 190 435	385	341,63	199 190 603	347	786,05
	382,		199 190 436	385	237,80	199 190 604	347	246,74
	382,		199 190 456	391,	1.118,59	199 190 605	347	1.147,54
	382,			391		199 190 607	348	1.133,90
	382,		199 190 457	391	1.118,59	199 190 610	347	723,58
	382,		199 190 458	392	1.338,36	199 190 611	347	246,74
	382,		199 190 467	391	1.521,29	199 230 002	144	973,82
	382,		199 190 468	391	1.521,29	199 230 003	144	977,76
	382		199 190 518	379,	15,75	199 230 004	144	997,52
199 190 381	372,	40,99		380		199 230 005	144	1.017,27
	372		199 190 519	379,	27,33	199 230 006	144	1.042,27
	372,			380		199 230 007	144	1.108,06
199 190 382	372,	49,16	199 190 520	379,	31,18	199 230 008	144	1.148,86
	372,			380		199 230 012	144	993,57
	372,		199 190 521	379,	38,99	199 230 013	144	996,21
	372,			380		199 230 014	144	1.012,00
	372			380		199 230 015	144	1.042,27
						199 230 016	144	1.069,90

Index

Code	Seite	EUR	Code	Seite	EUR	Code	Seite	EUR
199 230 017	144	1.134,38	199 230 174	151	897,50	199 230 297	159	1.150,17
199 230 018	144	1.202,82	199 230 175	151	927,77	199 230 298	159	1.231,76
199 230 042	150	1.000,15	199 230 176	151	958,04	199 230 303	148	865,91
199 230 043	150	1.002,79	199 230 177	151	1.022,51	199 230 304	148	889,61
199 230 044	150	1.017,27	199 230 178	151	1.088,32	199 230 305	148	911,98
199 230 045	150	1.042,27	199 230 179	151	1.842,38	199 230 306	148	958,04
199 230 046	150	1.067,25	199 230 180	151	2.308,24	199 230 307	148	1.019,88
199 230 047	150	1.129,10	199 230 181	151	2.712,22	199 230 308	148	1.075,17
199 230 048	150	1.172,54	199 230 202	157	784,33	199 230 313	148	925,13
199 230 052	150	1.014,62	199 230 203	157	786,96	199 230 314	148	943,57
199 230 053	150	1.015,94	199 230 204	157	806,71	199 230 315	148	984,37
199 230 054	150	1.038,32	199 230 205	157	829,06	199 230 316	148	1.022,51
199 230 055	150	1.065,96	199 230 206	157	855,39	199 230 317	148	1.097,54
199 230 056	150	1.094,90	199 230 207	157	896,20	199 230 318	148	1.176,50
199 230 057	150	1.162,00	199 230 208	157	935,66	199 230 323	154	930,40
199 230 058	150	1.225,17	199 230 209	157	1.533,12	199 230 324	154	951,46
199 230 082	156	921,19	199 230 210	157	1.879,23	199 230 325	154	989,62
199 230 083	156	921,19	199 230 211	157	2.251,65	199 230 326	154	1.019,88
199 230 084	156	940,93	199 230 212	157	804,06	199 230 327	154	1.092,27
199 230 085	156	969,88	199 230 213	157	805,39	199 230 328	154	1.144,92
199 230 086	156	993,57	199 230 214	157	821,17	199 230 333	154	948,83
199 230 087	156	1.037,00	199 230 215	157	851,45	199 230 334	154	973,82
199 230 088	156	1.077,78	199 230 216	157	883,02	199 230 335	154	1.008,05
199 230 092	156	939,62	199 230 217	157	921,19	199 230 336	154	1.052,79
199 230 093	156	940,93	199 230 218	157	989,62	199 230 337	154	1.122,53
199 230 094	156	961,98	199 230 219	157	1.639,71	199 230 338	154	1.198,85
199 230 095	156	993,57	199 230 220	157	2.014,76	199 230 343	160	852,76
199 230 096	156	1.017,27	199 230 221	157	2.410,88	199 230 344	160	873,82
199 230 097	156	1.060,69	199 230 243	147	1.040,94	199 230 345	160	905,41
199 230 098	156	1.125,15	199 230 244	147	1.065,96	199 230 346	160	942,25
199 230 122	145	833,02	199 230 245	147	1.089,63	199 230 347	160	994,89
199 230 123	145	838,28	199 230 246	147	1.133,07	199 230 348	160	1.048,84
199 230 124	145	858,02	199 230 247	147	1.200,18	199 230 353	160	871,17
199 230 125	145	883,02	199 230 248	147	1.254,14	199 230 354	160	893,56
199 230 126	145	905,41	199 230 253	147	1.059,36	199 230 355	160	926,46
199 230 127	145	971,19	199 230 254	147	1.080,41	199 230 356	160	973,82
199 230 128	145	1.009,36	199 230 255	147	1.117,26	199 230 357	160	1.017,27
199 230 129	145	1.738,40	199 230 256	147	1.158,06	199 230 358	160	1.097,54
199 230 130	145	2.172,70	199 230 257	147	1.231,76	199 234 469	149	1.922,65
199 230 131	145	2.551,70	199 230 258	147	1.310,71	199 234 470	149	2.409,57
199 230 132	145	855,39	199 230 263	153	1.067,25	199 234 471	149	2.850,42
199 230 133	145	855,39	199 230 264	153	1.085,69	199 234 479	149	2.027,94
199 230 134	145	876,44	199 230 265	153	1.122,53	199 234 480	149	2.543,79
199 230 135	145	902,76	199 230 266	153	1.154,12	199 234 481	149	3.010,98
199 230 136	145	933,03	199 230 267	153	1.226,51	199 234 489	155	1.922,65
199 230 137	145	1.000,15	199 230 268	153	1.275,20	199 234 490	155	2.409,57
199 230 138	145	1.060,69	199 230 273	153	1.081,75	199 234 491	155	2.850,42
199 230 139	145	1.842,38	199 230 274	153	1.108,06	199 234 499	155	2.027,94
199 230 140	145	2.308,24	199 230 275	153	1.139,65	199 234 500	155	2.543,79
199 230 141	145	2.712,22	199 230 276	153	1.188,33	199 234 501	155	3.010,98
199 230 162	151	860,66	199 230 277	153	1.254,14	199 234 509	161	1.719,99
199 230 163	151	863,29	199 230 278	153	1.330,46	199 234 510	161	2.116,10
199 230 164	151	883,02	199 230 283	159	989,62	199 234 511	161	2.550,38
199 230 165	151	905,41	199 230 284	159	1.008,05	199 234 519	161	1.827,91
199 230 166	151	929,07	199 230 285	159	1.039,64	199 234 520	161	2.251,65
199 230 167	151	996,21	199 230 286	159	1.077,78	199 234 521	161	2.710,93
199 230 168	151	1.037,00	199 230 287	159	1.127,81	199 240 002	235	1.122,53
199 230 169	151	1.738,40	199 230 288	159	1.183,06	199 240 003	235	1.183,06
199 230 170	151	2.172,70	199 230 293	159	1.006,73	199 240 004	235	1.305,46
199 230 171	151	2.551,70	199 230 294	159	1.029,10	199 240 005	235	1.601,55
199 230 172	151	881,71	199 230 295	159	1.060,69	199 240 006	235	1.859,49
199 230 173	151	881,71	199 230 296	159	1.108,06	199 240 007	235	2.296,39

Index

Code	Seite	EUR	Code	Seite	EUR	Code	Seite	EUR
199 240 008	235	2.751,73	199 243 027	245	2.355,61	199 285 073	193	1.050,16
199 240 009	235	5.073,11	199 243 028	245	2.820,15	199 285 074	193	1.088,32
199 240 010	235	5.470,55	199 243 029	245	4.944,16	199 285 075	193	1.114,64
199 240 022	235	1.229,13	199 243 030	245	5.932,99	199 285 076	193	1.225,17
199 240 023	235	1.294,92	199 243 042	246	1.051,47	199 285 077	193	1.271,24
199 240 024	235	1.431,79	199 243 043	246	1.105,43	199 285 078	193	1.354,15
199 240 025	235	1.760,79	199 243 044	246	1.219,90	199 285 202	183	908,02
199 240 026	235	2.041,10	199 243 045	246	1.497,59	199 285 203	183	925,13
199 240 027	235	2.518,81	199 243 046	246	1.737,11	199 285 204	183	955,40
199 240 028	235	3.018,88	199 243 047	246	2.145,05	199 285 205	183	975,15
199 240 029	235	5.275,78	199 243 048	246	2.572,75	199 285 206	183	1.054,11
199 240 030	235	5.960,10	199 243 049	246	4.509,26	199 285 207	183	1.085,69
199 240 042	236	1.122,53	199 243 050	246	5.411,13	199 285 208	183	1.150,17
199 240 043	236	1.183,06	199 243 062	246	1.150,17	199 285 212	183	917,25
199 240 044	236	1.305,46	199 243 063	246	1.209,40	199 285 213	183	933,03
199 240 045	236	1.601,55	199 243 064	246	1.339,67	199 285 214	183	964,61
199 240 046	236	1.859,49	199 243 065	246	1.644,98	199 285 215	183	987,00
199 240 047	236	2.296,39	199 243 066	246	1.908,17	199 285 216	183	1.071,21
199 240 048	236	2.751,73	199 243 067	246	2.355,61	199 285 217	183	1.189,65
199 240 049	236	5.073,11	199 243 068	246	2.820,15	199 285 218	183	1.197,55
199 240 050	236	5.470,55	199 243 069	246	4.944,16	199 285 242	195	971,92
199 240 062	236	1.229,13	199 243 070	246	5.932,99	199 285 243	195	989,62
199 240 063	236	1.294,92	199 243 082	247	692,20	199 285 244	195	1.022,51
199 240 064	236	1.431,79	199 243 083	247	735,64	199 285 245	195	1.043,58
199 240 065	236	1.760,79	199 243 084	247	835,65	199 285 246	195	1.129,10
199 240 066	236	2.041,10	199 243 085	247	1.005,42	199 285 247	195	1.162,00
199 240 067	236	2.518,81	199 243 086	247	1.181,77	199 285 248	195	1.230,46
199 240 068	236	3.018,88	199 243 087	247	1.355,46	199 285 252	195	981,71
199 240 069	236	5.275,78	199 243 088	247	1.584,46	199 285 253	195	998,83
199 240 070	236	5.960,10	199 243 089	247	2.777,19	199 285 254	195	1.033,06
199 240 082	237	698,79	199 243 090	247	3.332,63	199 285 255	195	1.058,05
199 240 083	237	742,23	199 243 102	247	758,02	199 285 256	195	1.147,53
199 240 084	237	840,92	199 243 103	247	805,39	199 285 257	195	1.197,55
199 240 085	237	1.014,62	199 243 104	247	914,62	199 285 258	195	1.273,80
199 240 086	237	1.192,28	199 243 105	247	1.105,43	199 335 000	299	149,63
199 240 087	237	1.369,95	199 243 106	247	1.297,56	199 335 001	299	149,63
199 240 088	237	1.600,24	199 243 107	247	1.487,05	199 335 002	299	177,78
199 240 089	237	3.733,45	199 243 108	247	1.739,73	199 335 003	299	177,78
199 240 090	237	4.130,87	199 243 109	247	3.047,58	199 335 004	299	201,48
199 240 102	237	764,59	199 243 110	247	3.657,12	199 335 005	299	201,48
199 240 103	237	813,27	199 285 022	181	1.030,41	199 335 006	299	201,48
199 240 104	237	922,51	199 285 023	181	1.043,30	199 335 007	299	320,72
199 240 105	237	1.117,26	199 285 024	181	1.075,17	199 335 008	299	320,72
199 240 106	237	1.309,41	199 285 025	181	1.102,80	199 335 009	299	320,72
199 240 107	237	1.502,86	199 285 026	181	1.204,12	199 335 010	299	503,64
199 240 108	237	1.755,52	199 285 027	181	1.240,96	199 335 011	299	503,64
199 240 109	237	3.883,48	199 285 028	181	1.309,41	199 335 012	299	503,64
199 240 110	237	4.567,77	199 285 032	181	1.038,32	199 335 020	299	186,33
199 243 002	245	1.051,47	199 285 033	181	1.050,16	199 335 021	299	186,33
199 243 003	245	1.105,43	199 285 034	181	1.088,32	199 335 022	299	213,45
199 243 004	245	1.219,90	199 285 035	181	1.114,64	199 335 023	299	213,45
199 243 005	245	1.497,59	199 285 036	181	1.225,17	199 335 024	299	251,36
199 243 006	245	1.737,11	199 285 037	181	1.271,24	199 335 025	299	251,36
199 243 007	245	2.145,05	199 285 038	181	1.354,15	199 335 026	299	251,36
199 243 008	245	2.572,75	199 285 062	193	1.030,41	199 335 027	299	400,85
199 243 009	245	4.509,26	199 285 063	193	1.040,94	199 335 028	299	400,85
199 243 010	245	5.411,13	199 285 064	193	1.075,17	199 335 029	299	400,85
199 243 022	245	1.150,17	199 285 065	193	1.102,80	199 335 030	299	629,17
199 243 023	245	1.209,40	199 285 066	193	1.204,12	199 335 031	299	629,17
199 243 024	245	1.339,67	199 285 067	193	1.240,96	199 335 032	299	629,17
199 243 025	245	1.644,98	199 285 068	193	1.309,41	199 335 033	309	35,79
199 243 026	245	1.908,17	199 285 072	193	1.038,32	199 335 034	309	35,79

Index

Code	Seite	EUR	Code	Seite	EUR	Code	Seite	EUR
199 335 035	309	35,79	199 335 152	301	814,60	199 350 049	304	429,93
199 335 036	309	35,79	199 335 155	309	35,79	199 350 050	304	668,51
199 335 037	309	35,79	199 335 156	309	35,79	199 350 051	304	668,51
199 335 038	309	35,79	199 335 157	309	35,79	199 350 052	304	668,51
199 335 039	309	35,79	199 335 158	309	35,79	199 350 100	305	211,35
199 335 040	299	198,44	199 335 159	309	35,79	199 350 101	305	211,35
199 335 041	299	198,44	199 335 160	309	35,79	199 350 102	305	250,17
199 335 042	299	237,28	199 335 161	309	35,79	199 350 103	305	250,17
199 335 043	299	237,28	199 335 162	309	35,79	199 350 104	305	297,95
199 335 044	299	275,31	199 335 163	309	35,79	199 350 105	305	297,95
199 335 045	299	275,31	199 335 164	309	35,79	199 350 106	305	297,95
199 335 046	299	275,31	199 335 165	309	35,79	199 350 107	305	477,71
199 335 047	299	429,93	199 335 166	309	35,79	199 350 108	305	477,71
199 335 048	299	429,93	199 335 167	309	35,79	199 350 109	305	477,71
199 335 049	300	429,93	199 335 162	308	953,49	199 350 110	305	607,45
199 335 050	300	668,51	199 335 163	308	953,49	199 350 111	305	607,45
199 335 051	300	668,51	199 335 164	308	953,49	199 350 112	305	607,45
199 335 052	300	668,51	199 335 165	308	953,49	199 350 120	305	264,38
199 335 053	309	35,79	199 335 166	308	953,49	199 350 121	305	264,38
199 335 054	309	35,79	199 335 167	308	953,49	199 350 122	305	304,52
199 335 068	309	35,79	199 335 168	308	953,49	199 350 123	305	304,52
199 335 069	309	35,79	199 335 169	308	953,49	199 350 124	305	371,51
199 335 083	309	35,79	199 335 191	308	953,49	199 350 125	305	371,51
199 335 084	309	35,79	199 335 192	308	953,49	199 350 126	305	371,51
199 335 100	301	211,35	199 335 193	308	953,49	199 350 127	305	477,71
199 335 101	301	211,35	199 335 194	308	953,49	199 350 128	305	477,71
199 335 102	301	250,17	199 335 195	308	953,49	199 350 129	305	477,71
199 335 103	301	250,17	199 350 000	304	149,63	199 350 130	305	607,45
199 335 104	301	297,95	199 350 001	304	149,63	199 350 131	305	607,45
199 335 105	301	297,95	199 350 002	304	177,78	199 350 132	305	607,45
199 335 106	301	297,95	199 350 003	304	177,78	199 350 140	305	287,01
199 335 107	301	477,71	199 350 004	304	201,48	199 350 141	305	287,01
199 335 108	301	477,71	199 350 005	304	201,48	199 350 142	305	346,63
199 335 109	301	477,71	199 350 006	304	201,48	199 350 143	305	346,64
199 335 110	301	607,45	199 350 007	304	320,72	199 350 144	305	412,57
199 335 111	301	607,45	199 350 008	304	320,72	199 350 145	305	412,57
199 335 112	301	607,45	199 350 009	304	320,72	199 350 146	305	412,57
199 335 120	301	264,38	199 350 010	304	503,64	199 350 147	305	702,74
199 335 121	301	264,38	199 350 011	304	503,64	199 350 148	305	702,74
199 335 122	301	304,52	199 350 012	304	503,64	199 350 149	306	702,74
199 335 123	301	304,52	199 350 020	304	186,33	199 350 150	306	814,60
199 335 124	301	371,51	199 350 021	304	186,33	199 350 151	306	814,60
199 335 125	301	371,51	199 350 022	304	213,45	199 350 152	306	814,60
199 335 126	301	371,51	199 350 023	304	213,45	199 350 655	309	35,79
199 335 127	301	477,71	199 350 024	304	251,36	199 350 656	309	35,79
199 335 128	301	477,71	199 350 025	304	251,36	199 350 657	309	35,79
199 335 129	301	477,71	199 350 026	304	251,36	199 350 658	309	35,79
199 335 130	301	607,45	199 350 027	304	320,72	199 350 659	309	35,79
199 335 131	301	607,45	199 350 028	304	320,72	199 350 660	309	35,79
199 335 132	301	607,45	199 350 029	304	320,72	199 350 661	309	35,79
199 335 140	301	287,01	199 350 030	304	503,64	199 350 662	309	35,79
199 335 141	301	287,01	199 350 031	304	503,64	199 350 663	309	35,79
199 335 142	301	346,64	199 350 032	304	503,64	199 350 664	309	35,79
199 335 143	301	346,64	199 350 040	304	198,44	199 350 665	309	35,79
199 335 144	301	412,57	199 350 041	304	198,44	199 350 666	309	Auf Anfrage
199 335 145	301	412,57	199 350 042	304	237,28	199 350 667	309	35,79
199 335 146	301	412,57	199 350 043	304	259,38	199 350 670	310	35,79
199 335 147	301	702,74	199 350 044	304	275,31	199 350 671	310	35,79
199 335 148	301	702,74	199 350 045	304	275,31	199 350 672	310	35,79
199 335 149	301	702,74	199 350 046	304	275,31	199 350 673	310	35,79
199 335 150	301	814,60	199 350 047	304	429,93	199 350 674	310	35,79
199 335 151	301	814,60	199 350 048	304	429,93	199 350 675	310	35,79

Index

Code	Seite	EUR	Code	Seite	EUR	Code	Seite	EUR
199 350 676	310	35,79	200 010 359	389	10,70	325 140 000	30	44,91
199 350 677	310	35,79	200 010 360	389	14,85	325 160 000	29	22,96
199 350 678	310	35,79	200 010 363	378	943,57	325 315 000	29	Auf Anfrage
199 350 679	310	35,79	200 010 364	377	1.472,60	700 254 500	368	211,21
199 350 680	310	35,79	200 010 365	377	1.472,60	700 254 501	368	360,57
199 350 681	310	35,79	200 010 366	377	1.472,60	700 254 502	368	Auf Anfrage
199 350 682	310	35,79	200 010 478	378	Auf Anfrage	700 254 503	368	360,57
199 350 685	310	35,79	200 010 479	377	Auf Anfrage	700 254 528	388	Auf Anfrage
199 350 686	310	35,79	324 110 000	28	10,52	700 254 529	389	1,92
199 350 687	310	35,79	324 125 000	28	12,01	700 254 530	388	4,59
199 350 688	310	35,79	324 140 000	28	13,88	700 254 531	388	4,59
199 350 689	310	35,79	324 160 000	28	15,04	700 254 532	388	5,49
199 350 690	310	35,79	324 160 001	28	22,34	700 254 533	388	15,75
199 350 691	310	35,79	324 180 000	28	17,98	700 254 534	388	21,02
199 350 692	310	35,79	324 180 001	28	26,82	700 254 535	388	23,77
199 350 693	310	35,79	324 200 000	28	18,72	700 254 536	388	Auf Anfrage
199 350 694	310	35,79	324 200 001	28	27,05	700 254 537	388	2,97
199 350 695	310	35,79	324 225 000	28	21,95	700 254 538	388	3,57
199 350 696	310	35,79	324 225 001	28	35,20	700 254 539	388	7,12
199 350 697	310	35,79	324 250 000	28	25,88	700 254 540	388	8,17
199 350 755	310	35,79	324 250 002	28	39,00	700 254 810	381	432,83
199 350 756	310	35,79	324 250 003	28	33,48	700 254 811	381	150,29
199 350 757	310	35,79	324 280 000	28	34,39	700 254 812	381	175,29
199 350 758	310	35,79	324 280 001	28	43,48	700 254 813	381	318,87
199 350 759	310	35,79	324 315 000	28	40,81	700 645 210	36	20,99
199 350 760	310	35,79	324 315 001	28	49,32	700 645 211	36	21,68
199 350 761	310	35,79	324 355 000	28	54,48	700 645 212	36	22,03
199 350 762	310	35,79	324 355 001	28	89,46	700 645 213	36	26,11
199 350 763	310	35,79	324 400 000	28	69,04	700 645 214	36	32,73
199 350 764	310	35,79	324 400 001	28	107,86	700 645 215	36	38,39
199 350 765	310	35,79	324 450 000	28	87,34	700 646 558	382	6,08
199 350 766	310	35,79	324 450 001	28	135,23	700 646 823	369	Auf Anfrage
199 350 767	310	35,79	324 500 000	28	105,88	700 646 824	369	363,87
200 010 003	389	2,23	324 500 001	28	164,34	700 646 826	369	370,55
200 010 004	383	76,35	324 600 000	28	224,18	700 646 827	369	105,89
200 010 005	383	59,40	325 010 000	31	1,00	700 646 868	382	20,80
200 010 006	384	17,82	325 012 000	30	1,00	700 649 934	36	4,69
200 010 007	383	108,56	325 016 000	29	1,62	700 649 935	36	6,03
200 010 022	383	71,19	325 016 002	31	1,93	700 649 936	36	7,01
200 010 023	383	46,55	325 020 000	29	2,55	709 026 203	109	27,79
200 010 024	383	64,92	325 020 001	30	1,99	709 026 206	109	29,14
200 010 025	383	83,16	325 020 002	31	2,99	709 026 211	109	29,44
200 010 026	383	71,19	325 025 000	29	3,80	709 026 214	109	30,85
200 010 027	383	66,44	325 025 001	31	4,47	709 026 214	109	30,85
200 010 028	383	108,56	325 025 002	30	3,05	709 026 220	109	31,10
200 010 029	383	108,56	325 032 000	30	3,29	709 026 223	109	31,10
200 010 030	383	46,55	325 032 001	30	4,23	709 026 230	109	35,82
200 010 031	384	19,07	325 032 003	29	3,80	709 026 233	109	35,82
200 010 117	368	232,06	325 040 000	30	4,23	709 026 242	109	39,14
200 010 118	368	289,39	325 040 001	30	6,28	709 026 245	109	39,14
200 010 119	368	414,62	325 040 003	29	5,42	709 026 254	109	40,86
200 010 232	377	1.309,41	325 050 001	30	6,79	709 026 257	109	40,86
200 010 234	378	448,07	325 050 002	31	14,49	709 026 266	109	41,71
200 010 235	378	448,07	325 050 003	29	7,97	709 026 269	109	41,71
200 010 236	378	448,07	325 063 000	30	10,33	709 026 278	109	62,32
200 010 237	378	448,07	325 063 003	29	12,75	709 026 281	109	62,32
200 010 295	368	645,34	325 075 001	30	21,39	709 026 290	109	67,47
200 010 350	378	1.941,07	325 075 002	29	17,67	709 026 293	109	67,47
200 010 352	389	4,15	325 090 001	30	30,37	709 026 302	109	71,64
200 010 353	389	4,32	325 090 002	29	24,32	709 026 305	109	71,64
200 010 354	389	7,58	325 110 002	30	45,41	709 026 314	109	76,55
200 010 356	378	976,47	325 110 003	29	36,50	709 026 317	109	76,55
						709 026 326	109	98,28

Index

Code	Seite	EUR	Code	Seite	EUR	Code	Seite	EUR
709 026 329	109	85,51	721 010 123	38	1.279,15	721 150 306	40	7,07
709 026 338	109	106,73	721 010 125	38	1.712,01	721 150 307	40	7,19
709 026 340	109	92,87	721 100 101	39	4,03	721 150 308	40	7,77
709 026 341	109	106,73	721 100 102	39	4,03	721 150 309	40	10,63
709 026 350	109	117,41	721 100 103	39	3,51	721 150 310	40	13,80
709 026 353	109	117,41	721 100 104	39	3,68	721 150 311	40	20,86
709 026 362	109	127,95	721 100 105	39	3,68	721 200 009	42	15,81
709 026 365	109	127,95	721 100 106	39	3,51	721 200 010	42	15,81
709 026 391	109	18,92	721 100 107	39	3,68	721 200 011	42	24,37
709 026 392	109	18,92	721 100 108	39	4,35	721 200 101	41	5,12
709 026 408	109	67,47	721 100 109	39	7,45	721 200 102	41	5,12
709 026 409	109	71,64	721 100 110	39	9,92	721 200 103	41	3,82
709 026 410	109	76,55	721 100 111	39	15,02	721 200 104	41	3,82
709 026 411	109	98,28	721 100 112	39	29,69	721 200 105	41	4,60
709 026 413	109	117,41	721 100 113	39	46,59	721 200 106	41	4,80
709 026 414	109	127,95	721 100 114	39	68,69	721 200 107	41	4,80
720 600 236	79	16,59	721 100 115	39	147,99	721 200 108	41	5,71
720 600 237	79	22,15	721 100 116	39	171,45	721 200 109	41	8,95
720 600 238	79	25,53	721 100 117	39	271,39	721 200 110	41	13,08
720 600 239	79	33,70	721 100 119	39	428,34	721 200 111	41	20,35
720 600 240	79	42,89	721 100 120	39	461,64	721 200 112	41	37,20
720 600 241	79	50,79	721 100 121	39	738,72	721 200 113	41	60,80
720 600 242	79	118,71	721 100 204	49	7,97	721 200 114	41	88,78
720 600 243	79	184,42	721 100 205	49	8,49	721 200 115	41	200,61
720 600 246	79	18,20	721 100 206	49	9,97	721 200 116	41	268,01
720 600 247	79	23,52	721 100 207	49	10,63	721 200 117	41	292,12
720 600 248	79	26,51	721 100 208	49	12,56	721 200 119	41	485,10
720 600 249	79	34,71	721 100 209	49	20,35	721 200 120	41	508,41
720 600 250	79	51,06	721 100 210	49	28,62	721 200 121	41	793,14
720 600 251	79	67,93	721 100 211	49	38,44	721 200 122	41	1.184,55
720 600 252	79	147,08	721 100 306	39	3,82	721 200 123	41	1.464,46
720 600 253	79	197,91	721 100 307	39	4,21	721 200 125	41	1.832,55
720 600 257	79	23,52	721 100 308	39	5,06	721 200 132	42	102,77
720 600 258	79	26,51	721 100 309	39	8,62	721 200 133	42	102,77
720 600 268	79	26,51	721 100 310	39	11,40	721 200 134	42	6,35
720 690 005	81	7,24	721 100 311	39	17,17	721 200 135	42	102,77
720 690 006	81	7,33	721 101 605	59	7,66	721 200 136	42	102,77
720 690 007	81	11,55	721 101 606	59	7,66	721 200 137	42	102,77
720 690 008	81	12,91	721 101 607	59	9,46	721 200 138	42	8,62
720 690 009	81	20,54	721 101 608	59	11,99	721 200 139	42	220,07
720 690 010	81	25,98	721 101 609	59	16,52	721 200 140	42	220,07
720 690 011	81	32,85	721 101 610	59	21,33	721 200 141	42	8,62
720 690 405	81	6,35	721 101 611	59	36,48	721 200 142	42	62,92
720 910 209	53	60,71	721 150 105	40	6,16	721 200 144	42	62,92
720 910 210	53	84,53	721 150 106	40	6,09	721 200 145	42	62,92
720 910 211	53	111,01	721 150 107	40	6,09	721 200 146	42	62,92
720 910 709	52	74,85	721 150 108	40	6,81	721 200 147	42	11,55
720 910 710	52	102,98	721 150 109	40	9,26	721 200 148	42	294,72
720 910 711	52	114,59	721 150 110	40	11,99	721 200 149	42	294,72
721 000 106	38	11,92	721 150 111	40	18,20	721 200 150	42	294,72
721 000 107	38	13,87	721 150 112	40	29,60	721 200 151	42	11,55
721 000 108	38	18,66	721 150 113	40	42,18	721 200 152	42	338,78
721 000 109	38	24,49	721 150 114	40	92,79	721 200 153	42	535,90
721 000 110	38	34,08	721 150 115	40	153,96	721 200 154	42	535,90
721 000 111	38	40,37	721 150 116	40	166,66	721 200 155	42	11,55
721 000 112	38	90,99	721 150 117	40	185,46	721 200 156	42	590,85
721 000 113	38	101,09	721 150 119	40	312,08	721 200 157	42	590,85
721 000 114	38	185,46	721 150 120	40	331,52	721 200 159	42	995,33
721 000 116	38	352,50	721 150 121	40	572,06	721 200 161	42	15,81
721 000 117	38	455,65	721 150 122	40	784,07	721 200 162	42	995,33
721 010 120	38	526,95	721 150 123	40	1.091,24	721 200 164	42	15,81
721 010 122	38	1.029,02	721 150 125	40	1.364,70	721 200 165	42	1.503,37

Index

Code	Seite	EUR	Code	Seite	EUR	Code	Seite	EUR
721 200 167	42	1.503,37	721 300 114	43	208,13	721 510 137	62	121,30
721 200 169	42	1.835,13	721 500 103	74	2,65	721 510 139	62	199,32
721 200 170	42	24,37	721 500 104	74	2,65	721 510 153	317	17,82
721 200 172	42	1.835,13	721 500 105	74	3,10	721 510 154	317	17,82
721 200 174	42	24,37	721 500 106	74	3,10	721 510 155	317	20,81
721 200 176	42	2.210,97	721 500 107	74	3,25	721 510 156	317	24,31
721 200 178	42	24,37	721 500 108	74	4,35	721 510 157	317	28,78
721 200 180	42	2.210,97	721 500 109	74	5,51	721 510 158	317	33,75
721 200 181	42	36,41	721 500 110	74	9,14	721 510 159	317	48,22
721 200 182	42	36,41	721 500 111	74	13,08	721 510 160	317	63,70
721 200 183	42	36,41	721 500 162	74	17,24	721 510 161	317	80,60
721 200 184	42	36,41	721 500 163	74	19,65	721 510 162	317	170,54
721 200 204	51	8,31	721 500 164	74	24,82	721 510 163	317	192,46
721 200 205	51	8,95	721 500 405	74	4,10	721 510 164	317	273,07
721 200 206	51	10,81	721 500 406	74	4,10	721 510 178	317	15,43
721 200 207	51	12,51	721 500 407	74	3,82	721 510 179	317	15,43
721 200 208	51	16,52	721 500 408	74	5,26	721 510 180	317	16,32
721 200 209	51	24,31	721 500 409	74	6,16	721 510 181	317	16,97
721 200 210	51	33,63	721 500 410	74	10,37	721 510 182	317	19,32
721 200 211	51	46,65	721 500 411	74	14,91	721 510 183	317	25,27
721 200 306	41	5,38	721 510 003	64	20,28	721 510 184	317	30,25
721 200 307	41	5,51	721 510 004	64	20,28	721 510 185	317	42,57
721 200 308	41	6,35	721 510 005	64	20,54	721 510 186	317	55,40
721 200 309	41	10,44	721 510 006	64	20,86	721 510 187	317	122,21
721 200 310	41	15,02	721 510 007	64	23,26	721 510 188	317	145,15
721 200 311	41	23,39	721 510 008	64	28,38	721 510 189	317	178,85
721 201 605	59	10,24	721 510 009	64	32,85	721 510 204	64	17,62
721 201 606	59	11,01	721 510 010	64	45,89	721 510 205	64	18,90
721 201 607	59	11,92	721 510 011	64	56,51	721 510 206	64	19,65
721 201 608	59	15,29	721 510 012	64	122,35	721 510 207	64	21,70
721 201 609	59	21,58	721 510 014	64	169,00	721 510 208	64	26,70
721 201 610	59	31,04	721 510 028	64	26,35	721 510 209	64	31,51
721 201 611	59	44,78	721 510 029	64	26,35	721 510 210	64	44,02
721 250 103	43	7,24	721 510 030	64	26,70	721 510 211	64	59,83
721 250 104	43	7,24	721 510 031	64	27,67	721 510 213	64	139,84
721 250 105	43	7,58	721 510 032	64	30,66	721 510 238	64	174,83
721 250 106	43	12,64	721 510 033	64	37,20	721 510 305	62	14,85
721 250 107	43	13,34	721 510 034	64	45,89	721 510 306	62	15,43
721 250 108	43	15,29	721 510 035	64	63,07	721 510 307	62	16,65
721 250 109	43	24,63	721 510 036	64	76,20	721 510 308	62	22,89
721 250 110	43	26,51	721 510 037	64	157,20	721 510 309	62	26,62
721 250 111	43	39,27	721 510 039	64	222,27	721 510 310	62	40,56
721 250 112	43	64,93	721 510 103	62	12,45	721 510 311	62	52,43
721 250 113	43	97,20	721 510 104	62	12,45	721 510 313	62	105,50
721 250 114	43	197,91	721 510 105	62	12,45	721 510 330	62	17,56
721 250 115	43	380,38	721 510 106	62	12,91	721 510 331	62	21,12
721 250 116	43	499,08	721 510 107	62	13,94	721 510 332	62	24,95
721 250 117	43	566,22	721 510 108	62	19,06	721 510 333	62	29,42
721 250 119	43	889,04	721 510 109	62	22,36	721 510 334	62	42,06
721 250 120	43	1.448,92	721 510 110	62	33,89	721 510 335	62	55,86
721 250 121	43	1.794,95	721 510 111	62	43,81	721 510 336	62	70,26
721 300 103	43	12,45	721 510 112	62	91,24	721 510 338	62	141,14
721 300 104	43	12,45	721 510 114	62	132,07	721 510 405	65	22,79
721 300 105	43	13,29	721 510 128	62	13,08	721 510 406	65	23,52
721 300 106	43	13,87	721 510 129	62	13,08	721 510 407	65	26,13
721 300 107	43	15,81	721 510 130	62	14,78	721 510 408	65	32,08
721 300 108	43	18,35	721 510 131	62	17,62	721 510 409	65	37,65
721 300 109	43	28,62	721 510 132	62	20,81	721 510 410	65	49,38
721 300 110	43	35,32	721 510 133	62	24,63	721 510 411	65	72,58
721 300 111	43	48,53	721 510 134	62	35,07	721 510 604	70	19,65
721 300 112	43	72,95	721 510 135	62	46,46	721 510 605	70	19,65
721 300 113	43	130,64	721 510 136	62	58,59	721 510 606	70	22,68

Index

Code	Seite	EUR	Code	Seite	EUR	Code	Seite	EUR
721 510 607	70	25,40	721 540 711	66	167,58	721 600 657	75	9,85
721 510 608	70	35,19	721 540 730	66	54,44	721 600 658	75	14,85
721 510 609	70	39,72	721 540 731	66	56,64	721 600 659	75	21,65
721 510 610	70	53,72	721 540 732	66	63,18	721 600 660	75	26,13
721 510 611	70	72,45	721 540 733	66	71,93	721 600 661	75	26,13
721 513 105	63	15,60	721 540 734	66	101,99	721 602 005	75	4,26
721 513 106	63	16,52	721 540 735	66	114,96	721 602 006	75	4,26
721 513 107	63	19,32	721 540 736	66	176,39	721 602 007	75	4,80
721 513 108	63	24,88	721 545 505	66	64,35	721 602 008	75	6,29
721 513 109	63	30,34	721 545 506	66	77,63	721 602 009	75	7,77
721 513 110	63	42,57	721 545 507	66	89,80	721 602 010	75	13,02
721 513 111	63	55,13	721 545 508	66	107,45	721 602 011	75	17,82
721 514 105	63	15,60	721 545 509	66	149,94	721 602 012	75	20,74
721 514 106	63	16,52	721 545 510	66	166,54	721 602 013	75	23,60
721 514 107	63	19,32	721 545 511	66	227,72	721 602 014	75	29,55
721 514 108	63	24,88	721 545 530	66	66,48	721 602 655	75	6,35
721 514 109	63	30,34	721 545 531	66	79,83	721 602 656	75	8,87
721 514 110	63	42,57	721 545 532	66	92,01	721 602 657	75	9,78
721 514 111	63	55,13	721 545 533	66	109,77	721 602 658	75	13,87
721 514 205	65	19,96	721 545 534	66	157,59	721 602 659	75	21,33
721 514 206	65	21,07	721 545 535	66	174,19	721 602 660	75	26,35
721 514 207	65	23,65	721 545 536	66	235,22	721 602 661	75	26,35
721 514 208	65	28,89	721 550 305	69	11,55	721 700 005	84	9,97
721 514 209	65	33,75	721 550 306	69	13,67	721 700 006	84	9,97
721 514 210	65	46,86	721 550 307	69	18,66	721 700 007	84	11,92
721 514 211	65	63,70	721 550 506	68	25,80	721 700 008	84	13,87
721 530 306	67	16,97	721 550 507	68	39,01	721 700 009	84	16,91
721 530 307	67	19,32	721 550 508	68	44,83	721 700 010	84	18,59
721 530 308	67	24,17	721 550 509	68	62,53	721 700 011	84	22,62
721 530 309	67	32,72	721 550 510	68	78,94	721 700 012	84	27,61
721 530 310	67	43,81	721 550 511	68	99,15	721 700 013	84	31,17
721 530 311	67	67,28	721 550 512	68	218,77	721 700 014	84	38,37
721 530 312	67	127,01	721 550 513	68	312,72	721 700 015	84	49,13
721 530 313	67	160,97	721 550 906	69	26,04	721 700 016	84	56,25
721 530 806	67	18,02	721 550 907	69	36,41	721 700 017	84, 88	69,85
721 530 807	67	21,12	721 550 908	69	41,42	721 700 019	84	103,41
721 530 808	67	27,16	721 550 909	69	58,25	721 700 020	84	111,20
721 530 809	67	44,97	721 550 910	69	84,11	721 700 021	84	228,36
721 530 810	68	53,52	721 550 911	69	121,30	721 700 136	84	228,36
721 530 811	68	83,08	721 550 912	69	246,89	721 700 137	85	263,20
721 530 812	68	153,58	721 550 913	69	349,14	721 700 138	85	320,11
721 530 813	68	194,66	721 550 957	69	36,41	721 700 139	85	480,17
721 540 205	65	50,02	721 550 958	69	41,42	721 700 140	85	529,43
721 540 206	65	52,17	721 550 967	69	36,41	721 700 506	93	21,77
721 540 207	65	58,71	721 550 968	69	41,42	721 700 507	93	23,86
721 540 208	65	66,48	721 600 004	76	10,49	721 700 508	93	27,93
721 540 209	65	92,01	721 600 005	76	11,07	721 700 509	93	31,10
721 540 210	65	106,40	721 600 006	76	11,55	721 700 510	93	34,29
721 540 211	65	138,55	721 600 007	76	12,82	721 700 511	93	35,19
721 540 230	65	52,17	721 600 008	76	15,02	721 700 512	93	45,81
721 540 231	65	54,44	721 600 009	76	19,25	721 700 513	93	50,93
721 540 232	65	60,91	721 600 010	76	30,98	721 700 514	93	58,71
721 540 233	65	69,99	721 600 011	76	37,70	721 700 516	93	90,72
721 540 234	65	99,54	721 600 012	76	45,89	721 700 517	93	94,60
721 540 235	65	114,06	721 600 013	76	51,97	721 700 520	93	211,63
721 540 236	65	147,49	721 600 014	76	67,65	721 700 521	93	260,88
721 540 705	66	52,17	721 600 305	74	3,94	721 700 522	93	309,23
721 540 706	66	54,44	721 600 306	74	6,67	721 700 523	93	373,36
721 540 707	66	60,91	721 600 307	74	10,49	721 700 524	93	424,82
721 540 708	66	68,69	721 600 654	75	9,20	721 700 525	93	454,38
721 540 709	66	94,49	721 600 655	75	9,85	721 702 206	88	11,14
721 540 710	66	108,75	721 600 656	75	9,85	721 702 207	88	12,91

Index

Code	Seite	EUR	Code	Seite	EUR	Code	Seite	EUR
721 702 208	88	15,34	721 840 106	79	5,06	721 900 341	45	3,77
721 702 209	88	18,80	721 840 107	79	5,51	721 900 342	45	3,77
721 702 210	88	20,47	721 840 108	79	7,77	721 900 346	45	3,94
721 702 211	88	24,95	721 840 109	79	8,82	721 900 347	45	3,94
721 702 212	88	30,46	721 840 110	79	11,45	721 900 348	45	3,94
721 702 213	88	33,89	721 840 111	79	14,64	721 900 352	45	5,06
721 702 214	88	42,51	721 840 112	79	45,15	721 900 353	45	5,06
721 702 216	88	62,73	721 840 114	79	54,95	721 900 354	45	5,06
721 702 217	88	77,76	721 840 123	79	48,15	721 900 355	45	5,06
721 702 220	88	126,88	721 840 604	80	7,71	721 900 358	45	6,42
721 740 106	90	20,21	721 840 605	80	8,41	721 900 359	45	6,42
721 740 107	90	20,47	721 840 606	80	8,49	721 900 360	45	6,42
721 740 108	90	24,69	721 840 607	80	8,95	721 900 364	45	10,63
721 740 109	90	33,89	721 840 608	80	11,55	721 900 365	45	10,63
721 740 110	90	35,57	721 840 609	80	12,64	721 900 370	45	18,20
721 740 111	90	42,97	721 840 610	80	17,05	721 900 371	45	18,20
721 740 112	90	54,87	721 840 611	80	21,65	721 900 372	45	18,20
721 740 113	90	60,54	721 841 105	80	9,66	721 900 376	45	25,72
721 740 114	90	74,52	721 841 106	80	9,72	721 900 377	45	25,72
721 740 116	90	108,22	721 841 107	80	10,55	721 900 378	45	25,72
721 740 117	90	121,95	721 841 108	80	13,17	721 900 379	45	25,72
721 790 111	83	16,91	721 841 109	80	14,64	721 900 380	45	59,83
721 790 112	83	25,72	721 841 110	80	19,76	721 900 381	45	59,83
721 790 113	83	30,40	721 841 111	80	25,15	721 900 384	45	98,89
721 790 114	83	38,87	721 890 004	80	4,35	721 900 385	45	72,70
721 790 115	83	91,64	721 890 005	80	4,60	721 900 386	45	72,70
721 790 116	83	93,84	721 890 006	80	5,18	721 900 388	45	76,35
721 790 117	83	96,93	721 890 007	80	5,71	721 900 390	45	76,35
721 790 119	83	208,52	721 890 008	80	7,19	721 900 391	45	76,35
721 790 120	83	220,07	721 890 009	80	8,41	721 900 392	45	173,93
721 790 121	83	290,82	721 890 010	80	12,76	721 900 393	45	173,93
721 790 122	83	324,78	721 890 011	80	16,46	721 900 394	45	173,93
721 790 123	83	400,34	721 890 012	80	44,83	721 900 396	46	181,84
721 790 124	83	450,35	721 890 013	80	53,52	721 900 397	45	181,84
721 790 125	83	464,09	721 890 014	80	62,48	721 900 398	46	181,84
721 800 105	83	3,82	721 890 023	80	53,52	721 900 399	45	181,84
721 800 106	83	3,82	721 900 181	46	214,61	721 900 406	51	6,67
721 800 107	83	3,89	721 900 300	46	320,11	721 900 407	51	7,24
721 800 108	83	4,47	721 900 301	46	302,62	721 900 408	51	8,62
721 800 109	83	6,67	721 900 302	46	302,62	721 900 409	51	11,01
721 800 110	83	11,01	721 900 303	46	302,62	721 900 410	51	13,94
721 810 105	84	3,89	721 900 304	46	350,43	721 900 411	51	20,61
721 810 106	84	3,89	721 900 305	46	332,81	721 900 905	47	6,21
721 810 107	84	4,80	721 900 306	46	332,81	721 900 906	47	6,21
721 810 108	84	5,38	721 900 307	46	350,43	721 900 907	47	6,35
721 810 109	84	7,50	721 900 308	46	350,43	721 900 908	47	6,42
721 810 110	84	11,92	721 900 309	46	361,59	721 900 909	47	6,87
721 810 111	84	17,89	721 900 310	46	361,59	721 900 910	47	7,97
721 810 112	84	27,53	721 900 311	46	361,59	721 900 911	47	8,56
721 810 113	84	32,28	721 900 312	46	361,59	721 900 912	47, 48	12,20
721 810 114	84	41,42	721 900 313	46	382,57	721 900 913	47	16,46
721 810 115	84	95,14	721 900 315	46	429,24	721 900 914	47	23,86
721 810 116	84	97,31	721 900 319	46	465,14	721 900 915	47	37,65
721 810 117	84	103,04	721 900 320	46	465,14	721 900 916	47, 48	50,02
721 810 119	84	216,43	721 900 321	46	465,14	721 900 917	47	65,05
721 810 120	84	234,32	721 900 322	46	465,14	721 900 919	47	81,26
721 810 121	84	331,14	721 900 325	45	173,93	721 900 920	47	90,99
721 810 122	84	364,69	721 900 326	46	320,11	721 901 905	48	9,83
721 810 123	84	440,52	721 900 329	45	2,65	721 901 906	48	9,46
721 840 103	79	5,06	721 900 331	45	2,65	721 901 907	48	10,00
721 840 104	79	5,06	721 900 334	45	2,65	721 901 908	48	10,35
721 840 105	79	5,06	721 900 337	45	3,10	721 901 909	48	10,61

Index

Code	Seite	EUR	Code	Seite	EUR	Code	Seite	EUR
721 901 910	48	11,80	721 910 559	51	7,71	721 913 107	45	4,10
721 901 911	48	13,85	721 910 560	51	10,75	721 913 108	45	4,47
721 901 913	48	27,87	721 910 561	51	13,94	721 913 109	45	7,07
721 901 914	48	40,56	721 910 604	60	12,51	721 913 110	45	7,97
721 910 090	56	42,11	721 910 605	60	12,20	721 913 111	45	10,90
721 910 091	56	47,63	721 910 606	60	13,54	721 913 113	45	42,51
721 910 092	56	70,63	721 910 607	60	14,64	721 913 115	45	160,97
721 910 101	44	3,17	721 910 608	60	18,15	721 913 505	52	7,50
721 910 102	44	3,17	721 910 609	60	22,68	721 913 506	52	7,50
721 910 103	44	3,17	721 910 610	60	25,85	721 913 507	52	7,91
721 910 104	44	3,17	721 910 611	60	37,59	721 913 508	52	8,36
721 910 105	44	3,10	721 910 705	52	5,26	721 914 206	50	8,56
721 910 106	44	3,10	721 910 706	52	5,26	721 914 207	50	8,95
721 910 107	44	3,17	721 910 707	52	5,51	721 914 208	50	12,05
721 910 108	44	3,63	721 910 708	52	6,21	721 914 209	50	13,80
721 910 109	44	5,18	721 910 709	52	7,71	721 914 210	50	21,12
721 910 110	44	6,21	721 910 710	52	10,75	721 914 211	50	28,31
721 910 111	44	8,49	721 910 711	52	13,94	721 916 012	50	51,97
721 910 112	44	19,06	721 910 712	52	43,74	721 916 013	50	62,79
721 910 113	44	32,92	721 910 713	52	45,94	721 916 014	50	97,58
721 910 114	44	49,57	721 910 714	52	77,76	721 916 204	57	10,30
721 910 115	44	82,29	721 910 834	60	17,69	721 916 206	57	11,92
721 910 116	44	93,96	721 910 837	60	19,32	721 940 106	54	44,83
721 910 117	44	112,21	721 910 841	60	20,81	721 940 107	54	49,19
721 910 119	44	242,24	721 910 842	60	21,33	721 940 108	54	55,53
721 910 120	44	263,20	721 910 846	60	22,36	721 940 131	55	48,53
721 910 121	44	436,11	721 910 852	60	26,30	721 940 132	55	55,13
721 910 122	44	464,09	721 910 858	60	38,76	721 940 133	55	56,43
721 910 123	44	538,61	721 910 903	47	3,17	721 940 134	55	63,82
721 910 124	44	528,00	721 910 905	47	3,17	721 940 135	55	65,05
721 910 125	44	568,69	721 910 906	47	3,17	721 940 136	55	66,36
721 910 204	49	7,19	721 910 908	47	3,17	721 940 606	55	45,49
721 910 205	49	7,58	721 910 909	47	3,17	721 940 607	55	50,93
721 910 206	49	7,77	721 910 910	47	3,17	721 940 608	55	65,70
721 910 207	49	8,95	721 910 911	47	3,17	721 940 631	55	63,07
721 910 208	49	11,61	721 910 912	47	3,94	721 940 632	55	69,73
721 910 209	49	13,61	721 910 913	47	3,94	721 940 633	55	71,02
721 910 210	49	17,56	721 910 914	47	3,94	721 940 634	55	78,29
721 910 211	49	21,65	721 910 915	47	4,86	721 940 635	55	79,58
721 910 323	46	3,50	721 910 916	47	4,86	721 940 636	55	80,87
721 910 325	46	3,50	721 910 917	47	4,86	721 950 106	53	24,42
721 910 326	46	3,50	721 910 918	47	6,09	721 950 107	53	30,51
721 910 334	46	2,85	721 910 919	47	6,09	721 950 108	53	37,00
721 910 337	46	3,17	721 910 920	47	6,09	721 950 131	54	38,44
721 910 341	46	3,94	721 910 921	47	8,95	721 950 132	54	45,04
721 910 346	46	4,86	721 910 922	47	8,95	721 950 133	54	46,53
721 910 352	46	6,09	721 910 923	47	8,95	721 950 134	54	53,67
721 910 358	46	8,95	721 910 924	47	23,77	721 950 135	54	55,13
721 910 364	46	23,77	721 910 925	47	23,77	721 950 136	54	56,43
721 910 370	46	34,08	721 910 926	47	23,77	721 950 606	53	26,30
721 910 385	46	97,31	721 910 927	47	34,08	721 950 607	53	33,43
721 910 404	50	6,81	721 910 928	47	34,08	721 950 608	53	41,79
721 910 434	50	6,81	721 910 929	47	34,08	721 950 631	54	44,52
721 910 437	50	7,58	721 911 905	60	5,71	721 950 632	54	51,14
721 910 441	50	9,34	721 911 906	60	5,89	721 950 633	54	47,83
721 910 446	50	11,92	721 911 907	60	6,67	721 950 634	54	55,13
721 910 452	50	15,81	721 911 908	60	7,97	721 950 635	54	56,43
721 910 458	50	22,15	721 911 909	60	10,55	721 950 636	54	57,74
721 910 555	51	5,26	721 911 910	60	11,80	721 960 104	48	3,10
721 910 556	51	5,26	721 911 911	60	14,38	721 960 105	48	3,10
721 910 557	51	5,51	721 913 105	45	3,89	721 960 106	48	3,17
721 910 558	51	6,21	721 913 106	45	3,89	721 960 107	48	3,63

Index

Code	Seite	EUR	Code	Seite	EUR	Code	Seite	EUR
721 960 108	48	3,82	724 600 211	78	23,39	727 700 407	86	14,86
721 960 109	48	5,51	724 600 212	78	40,05	727 700 408	86	18,69
721 960 110	48	8,41	724 600 213	78	55,86	727 700 409	86	22,18
721 960 111	48	10,44	724 600 655	77	46,98	727 700 410	86	26,41
721 960 112	48	25,15	724 600 656	77	49,38	727 700 411	86	33,21
721 960 113	48	30,98	724 600 657	77	52,81	727 700 412	86	36,90
721 960 114	48	46,78	724 600 658	77	57,41	727 700 413	86	44,90
721 960 116	48	86,44	724 600 659	77	83,20	727 700 414	86	61,05
721 960 117	48	123,90	724 600 660	77	92,67	727 700 416	86	76,71
721 960 119	48	300,01	724 600 661	77	120,67	727 700 417	86, 89	94,40
721 960 120	48	317,26	724 600 705	77	49,38	727 700 419	86, 89	137,96
721 960 122	48	711,50	724 600 706	77	51,63	727 700 420	86, 89	137,96
721 960 123	48	844,98	724 600 707	77	54,95	727 700 421	86	171,90
721 960 303	57	3,77	724 600 708	77	58,65	727 700 422	86	171,90
721 960 304	57	3,82	724 600 709	77	86,70	727 700 423	86	255,60
721 960 305	57	4,10	724 600 710	77	93,84	727 700 424	86	507,00
721 960 306	57	4,26	724 600 711	77	155,64	727 700 425	86	576,84
721 960 403	57	3,25	724 600 806	78	7,33	727 700 717	91	97,31
721 960 404	57	3,63	724 600 807	78	7,97	727 700 719	91	141,54
721 960 405	57	3,94	724 600 808	78	11,45	727 700 720	91	141,54
721 960 406	57	4,10	724 600 809	78	22,68	727 700 815	87	74,66
721 960 407	57	5,18	724 600 810	78	23,39	727 700 816	87	78,83
721 960 408	57	6,16	724 600 811	78	38,55	727 700 817	87, 92	97,31
721 960 409	57	7,58	724 600 812	78	65,45	727 700 819	87, 92	141,54
721 960 410	57	13,94	724 600 813	78	87,48	727 700 820	87, 92	141,54
721 960 411	57	17,24	724 605 505	78	31,41	727 700 821	87	176,66
721 960 508	57	6,16	724 605 506	78	35,83	727 700 822	87	176,66
721 960 605	61	7,50	724 605 507	78	41,53	727 700 823	87	263,13
721 960 606	61	8,36	724 605 508	78	44,97	727 700 824	87	507,00
721 960 607	61	8,95	724 605 509	78	65,57	727 700 825	87	576,84
721 960 608	61	9,66	724 605 510	78	74,64	727 701 206	91, 92	22,18
721 960 609	61	11,80	724 605 511	78	95,14	727 701 207	91, 92	24,95
721 960 610	61	15,23	724 690 105	81	34,03	727 701 208	91, 92	31,29
721 960 611	61	18,66	724 690 106	81	43,02	727 701 209	91, 92	37,25
721 960 704	58	4,92	724 690 107	81	48,86	727 701 210	91, 92	44,30
721 960 705	58	5,51	724 690 108	81	61,44	727 701 211	91, 92	55,79
721 960 706	58	6,60	724 690 109	81	86,84	727 701 212	91, 92	61,94
721 960 707	58	7,97	724 690 110	81	91,64	727 701 213	92	74,08
721 960 708	58	10,75	724 690 111	81	133,36	727 701 214	92	90,83
721 960 709	58	12,20	727 490 005	73	4,92	727 701 313	91	74,08
721 960 905	61	4,92	727 490 006	73	4,92	727 701 314	91	90,83
721 960 906	61	4,92	727 490 007	73	5,11	727 701 406	89	13,47
721 960 907	61	5,89	727 490 008	73	6,29	727 701 407	89	14,86
721 960 908	61	6,60	727 490 009	73	7,24	727 701 408	89	18,69
721 960 909	61	9,26	727 490 010	73	8,05	727 701 409	89	22,18
721 960 910	61	11,01	727 490 011	73	14,70	727 701 410	89	26,41
721 960 911	61	13,02	727 490 012	73	15,86	727 701 411	89	33,21
721 961 706	58	6,60	727 490 013	73	21,19	727 701 412	89	37,96
721 961 707	58	7,97	727 490 014	73	26,30	727 701 413	89	44,90
721 961 708	58	10,75	727 490 108	73	5,71	727 701 414	89	61,05
721 961 905	61	4,92	727 490 111	73	15,34	727 701 422	89	171,90
721 961 906	61	4,92	727 700 031	87	176,66	727 701 423	89	226,43
721 961 907	61	5,89	727 700 206	87	13,86	734 600 106	76	4,71
721 961 908	61	6,60	727 700 207	87	15,45	734 600 107	76	5,51
721 961 909	61	9,26	727 700 208	87	19,08	734 600 108	76	6,00
721 961 910	61	11,01	727 700 209	87	22,78	734 600 109	76	6,27
721 961 911	61	13,02	727 700 210	87	27,00	734 600 110	76	7,89
724 600 206	78	6,21	727 700 211	87	34,06	734 600 111	76	8,36
724 600 207	78	6,21	727 700 212	87	37,96	748 400 001	103	2,65
724 600 208	78	7,24	727 700 213	87	46,08	748 400 007	73	2,65
724 600 209	78	12,91	727 700 214	87	62,79	748 400 009	73	2,65
724 600 210	78	14,85	727 700 406	86	13,47	748 400 011	73	2,85

Index

Code	Seite	EUR	Code	Seite	EUR	Code	Seite	EUR
748 400 042	73	6,16				749 410 001	96	8,36
748 400 043	73	6,35	748 413 013	336,	17,62	749 410 002	96	11,07
748 400 044	73	3,25		337		749 410 003	96	16,97
748 400 045	73	3,45	748 413 014	336,	18,20	749 410 004	82	4,86
748 400 305	97	2,59		337		749 410 005	82	5,84
748 400 306	97	2,59	748 413 015	336,	19,17	749 410 006	82	7,33
748 400 307	97	2,59		337		749 410 007	82, 96	9,26
748 400 308	97	2,59	748 413 016	336,	21,38	749 410 008	82	10,37
748 400 309	97	2,92		337		749 410 009	82	17,42
748 400 310	97	2,92	748 413 017	336	30,58	749 410 010	82	19,06
748 400 311	97	3,89	748 413 018	336	33,17	749 410 011	82	21,51
748 400 312	97	4,80	748 413 019	336	36,80	749 410 012	96	21,07
748 400 313	97	5,89	748 413 022	336	46,07	749 410 013	96	28,62
748 400 314	97	6,48	748 413 163	336	42,71	749 410 014	82, 96	34,08
748 400 315	97	8,56	748 413 173	336	93,05	749 410 015	82, 96	40,31
748 400 316	97	11,14	748 413 174	336	Auf Anfrage	749 410 016	82, 96	75,94
748 400 317	97	15,95	748 413 182	336	80,87	749 410 017	96	84,90
748 400 319	97	21,65	748 440 705	98	13,94	749 410 018	96	109,90
748 400 320	97	23,21	748 440 706	98	14,12	749 410 019	96	119,11
748 400 321	97	34,55	748 440 707	98	14,78	749 410 022	96	125,97
748 400 322	97	66,62	748 440 708	98	15,23	749 410 163	96	123,77
748 400 323	97	87,35	748 440 709	98	15,76	749 410 173	96	Auf Anfrage
748 410 000	96	3,89	748 440 710	98	16,32	749 410 174	96	Auf Anfrage
748 410 001	96	3,89	748 440 711	98	17,05	749 410 182	96	160,97
748 410 002	96	4,92	748 440 712	98	17,24	749 410 248	82	41,06
748 410 003	96	5,00	748 440 713	98	18,40	749 413 000	336	Auf Anfrage
748 410 004	82	3,68	748 440 714	98	20,61	749 413 001	336	24,88
748 410 005	82	3,68	748 440 715	98	23,05	749 413 002	336	26,56
748 410 006	82	3,68	748 440 716	98	24,42	749 413 003	336	35,19
748 410 007	82, 96	3,68	748 440 717	98	32,43	749 413 005	337	23,33
748 410 008	82	5,51	748 440 719	98	35,25	749 413 006	337	23,44
748 410 009	82	5,84	748 440 720	98	36,02		336,	
748 410 010	82	5,51	748 440 721	98	46,27	749 413 007	337	24,88
748 410 011	82	6,21	748 440 722	98	49,19	749 413 009	337	32,94
748 410 012	96	5,31	748 440 723	98	58,52	749 413 010	337	34,01
748 410 013	96	6,67	748 440 724	98	95,64	749 413 011	337	41,77
748 410 014	82, 96	7,66	748 440 725	98	114,96	749 413 012	336	36,28
748 410 015	82, 96	13,02	748 441 705	337	22,89		336,	
748 410 016	82, 96	13,54	748 441 706	337	23,77	749 413 013	337	41,27
748 410 017	96	17,62	748 441 707	337	26,13		336,	
748 410 018	96	19,32	748 441 708	337	27,21	749 413 014	337	51,63
748 410 019	96	22,36	748 441 709	337	27,86		336,	
748 410 022	96	25,59	748 441 710	337	29,16	749 413 015	337	83,73
748 410 163	96	24,69	748 441 711	337	30,25		336,	
748 410 173	96	76,72	748 441 712	337	30,66	749 413 016	337	83,73
748 410 174	96	86,18	748 441 713	337	32,67	749 413 017	336	85,40
748 410 182	96	85,92	748 441 714	337	36,73	749 413 018	336	122,21
748 410 248	82	13,29	748 441 715	337	41,53	749 413 019	336	138,15
748 413 000	336	15,81	748 441 716	337	40,44	749 413 022	336	Auf Anfrage
748 413 001	336	15,81	748 441 717	337	49,19	749 413 163	336	142,68
748 413 002	336	15,81	748 441 719	337	52,17	749 413 173	336	Auf Anfrage
748 413 003	336	15,81	748 441 720	337	63,18	749 413 174	336	Auf Anfrage
748 413 005	337	14,83	748 441 721	337	64,48	749 413 182	336	174,31
748 413 006	337	14,83	748 441 722	337	88,51	749 440 705	98	51,39
	336,		748 441 723	337	79,96	749 440 706	98	52,43
748 413 007	337	15,81	749 400 007	73	9,20	749 440 707	98	52,69
	337,		749 400 009	73	16,40	749 440 708	98	54,87
748 413 008	337	15,23	749 400 011	73	28,12	749 440 709	98	57,08
	337		749 400 042	73	31,62	749 440 710	98	59,29
748 413 009	337	14,90	749 400 043	73	38,49	749 440 711	98	61,12
748 413 010	337	15,90	749 400 044	73	38,49	749 440 712	98	61,82
748 413 011	337	16,54	749 400 045	73	38,49	749 440 713	98	65,45
748 413 012	336	16,97	749 410 000	96	8,31			

Index

Code	Seite	EUR	Code	Seite	EUR	Code	Seite	EUR
749 440 714	98	74,52	779 729 012	106	217,85	799 299 002	103	6,29
749 440 715	98	81,77	779 729 014	106	217,85	799 299 003	103	6,29
749 440 716	98	83,99	779 729 016	106	231,75	799 299 004	103	15,43
749 440 717	98	100,45	779 729 018	106	268,83	799 299 005	103	33,75
749 440 719	98	132,18	779 729 020	106	346,08	799 302 005	100	92,08
749 440 720	98	132,97	779 729 022	106	353,81	799 302 007	100	362,58
749 440 721	98	172,90	779 732 006	106	140,60	799 302 011	100	42,64
749 440 722	98	185,46	779 732 008	106	140,60	799 302 013	100	150,62
749 440 723	98	219,93	779 732 010	106	152,96	799 302 014	100	393,73
749 440 724	98	354,19	779 732 012	106	217,85	799 302 015	100	645,76
749 440 725	98	507,00	779 732 014	106	217,85	799 302 016	100	1.589,39
749 441 705	337	92,28	779 732 016	106	231,75	799 302 021	101	1,03
749 441 706	337	102,13	779 732 018	106	268,83	799 302 022	101	1,03
749 441 707	337	103,29	779 732 020	106	346,08	799 302 023	101	1,03
749 441 708	337	114,43	779 732 022	106	353,81	799 302 032	100	22,15
749 441 709	337	118,46	779 737 006	108	114,33	799 302 033	100	23,02
749 441 710	337	124,41	779 737 008	108	114,33	799 302 047	100	Auf Anfrage
749 441 711	337	128,18	779 737 010	108	125,15	800 000 241	125	245,71
749 441 712	337	129,48	779 737 012	108	182,31	800 000 242	125	248,85
749 441 713	338	135,42	779 737 014	108	182,31	800 000 243	125	275,26
749 441 714	338	155,39	779 737 016	108	194,67	800 000 244	125	296,39
749 441 715	338	172,90	779 737 017	108	213,21	800 000 245	125	363,80
749 441 716	338	175,24	779 737 018	108	231,75	800 000 246	125	402,81
749 441 717	338	179,23	779 737 020	108	309,00	800 000 247	125	458,53
749 441 719	338	248,18	779 737 022	108	318,27	800 000 251	125	261,15
749 441 720	338	248,18	779 737 024	108	359,99	800 000 252	125	263,61
749 441 721	338	258,55	779 740 006	108	114,33	800 000 253	125	291,98
749 441 722	338	325,57	779 740 008	108	114,33	800 000 254	125	321,02
749 441 723	338	328,15	779 740 010	108	125,15	800 000 255	125	389,06
752 910 105	44	7,77	779 740 012	108	182,31	800 000 256	125	432,87
752 910 106	44	8,05	779 740 014	108	182,31	800 000 257	125	510,89
752 910 107	44	9,26	779 740 016	108	194,67	800 000 262	126	248,85
752 910 108	44	9,41	779 740 017	108	213,21	800 000 263	126	275,26
752 910 109	44	9,41	779 740 018	108	231,75	800 000 264	126	296,39
752 910 110	44	14,96	779 740 020	108	309,00	800 000 265	126	363,80
752 910 111	44	23,46	779 740 022	108	318,27	800 000 266	126	402,81
753 508 606	76	9,64	779 740 024	108	359,99	800 000 267	126	458,53
753 508 607	76	11,13	790 109 001	104	88,97	800 000 272	126	263,61
753 508 608	76	12,13	790 109 002	104	177,71	800 000 273	126	291,98
753 508 609	77	18,33	790 109 003	104	234,05	800 000 274	126	321,02
753 508 610	77	20,42	790 109 011	104	41,71	800 000 275	126	389,06
753 508 611	77	25,74	790 109 012	104	43,74	800 000 276	126	432,87
753 508 616	77	19,33	790 109 013	104	51,70	800 000 277	126	510,89
753 508 617	77	25,88	790 309 001	104	177,21	800 000 601	320	102,25
753 508 618	77	27,63	790 309 002	104	276,87	800 000 602	320	105,89
753 508 619	77	31,21	790 309 003	104	361,39	800 000 603	320	121,18
753 508 620	77	37,74	790 309 004	104	477,05	800 000 604	320	146,83
753 508 621	77	42,12	799 150 003	103	5,71	800 000 605	320	186,09
753 608 612	77	39,09	799 298 000	99	7,39	800 000 606	320	241,31
761 066 836	104	119,26	799 298 001	99	9,64	800 000 607	320	292,89
766 106 011	36	8,54	799 298 002	99	15,66	800 000 608	320	625,84
766 106 012	36	8,99	799 298 003	99	28,09	800 000 609	320	780,19
766 106 013	36	9,75	799 298 010	102	20,11	800 000 610	320	940,91
766 106 014	36	10,71	799 298 011	99	20,82	800 000 611	320	125,71
766 106 015	36	12,32	799 298 023	102	21,96	800 000 612	320	129,08
766 106 016	36	13,36	799 298 028	103	0,82	800 000 613	320	145,28
766 106 017	36	14,45	799 298 031	101	23,73	800 000 614	320	186,09
766 106 018	36	16,70	799 298 040	99	7,47	800 000 615	320	233,01
766 106 019	36	20,44	799 298 042	99	16,29	800 000 616	320	298,98
779 729 006	106	140,60	799 298 116	101	38,08	800 000 617	320	395,80
779 729 008	106	140,60	799 298 117	102	34,62	800 000 618	320	762,06
779 729 010	106	152,96	799 299 001	103	3,89	800 000 619	320	949,96

Index

Code	Seite	EUR	Code	Seite	EUR
800 000 620	320	1.144,37	800 047 165	204	590,97
800 011 039	123	371,30	800 047 166	204	102,77
800 011 040	123	437,41	800 047 167	204	120,15
800 011 076	123	227,33	800 047 168	204	149,82
800 011 080	123	197,76	800 047 169	204	181,57
800 011 171	123	299,26	800 047 170	204	240,14
800 011 174	123	247,79	800 047 171	204	295,49
800 026 579	123	169,51	800 047 300	200	242,35
800 031 529	123	151,64	800 047 301	200	256,22
800 033 913	125	1.106,80	800 047 303	200	240,29
800 033 932	125	957,75	800 047 304	200	373,89
800 035 242	125	1.123,64	800 047 306	200	453,22
800 036 415	125	834,63	800 047 308	200	600,32
800 037 134	126	1.268,79	800 047 309	200	740,01
800 040 858	125	1.301,19	800 047 328	210	288,99
800 042 017	126	808,70	800 047 329	210	307,82
800 042 238	130	584,51	800 047 330	210	385,32
800 042 709	123	171,84	800 047 331	210	481,78
800 042 711	123	188,82	800 047 332	210	588,24
800 042 712	123	278,76	800 050 308	254	191,30
800 042 713	123	336,44	800 050 344	254	115,33
800 042 714	126	947,38	800 050 345	254	135,59
800 042 715	126	1.110,68	800 050 346	254	159,79
800 042 716	126	912,39	800 050 347	254	234,84
800 042 717	126	1.079,56	800 050 348	254	316,23
800 042 718	125	940,91	800 050 837	254	Auf Anfrage
800 042 719	130	728,34	800 050 838	254	Auf Anfrage
800 042 720	130	878,68	800 050 839	254	Auf Anfrage
800 042 721	130	690,77	800 052 602	116	324,54
800 042 722	130	861,83	800 052 603	116	343,44
800 042 723	130	1.038,09	800 052 604	116	382,20
800 046 010	302	198,06	800 052 605	116	427,68
800 046 011	302	198,06	800 052 606	116	501,37
800 046 012	302	232,67	800 052 607	116	536,29
800 046 013	302	244,38			
800 046 014	302	268,59			
800 046 015	302	283,86			
800 046 016	302	283,86			
800 046 017	302	395,85			
800 046 018	302	442,43			
800 046 019	302	442,83			
800 046 020	302	1.229,13			
800 046 021	302	944,88			
800 046 022	302	1.230,46			
800 046 023	303	243,32			
800 046 024	303	243,32			
800 046 025	303	300,58			
800 046 026	303	300,58			
800 046 027	303	362,28			
800 046 028	303	333,36			
800 046 029	303	238,58			
800 046 030	303	564,95			
800 046 031	303	564,95			
800 046 032	303	564,95			
800 046 033	303	1.340,99			
800 046 034	303	1.340,99			
800 046 035	303	1.340,99			
800 047 160	204	205,15			
800 047 161	204	240,14			
800 047 162	204	299,11			
800 047 163	204	362,57			
800 047 164	204	480,29			

- 1 Geltung**
- 1.1 Diese Allgemeinen Verkaufsbedingungen gelten ausschließlich für alle Lieferungen von Georg Fischer an den Besteller. Sie gelten auch für alle zukünftigen Geschäfte, selbst wenn nicht ausdrücklich auf diese Allgemeinen Verkaufsbedingungen Bezug genommen wird.
- 1.2 Davon abweichende oder ergänzende Bestimmungen, insbesondere allgemeine Einkaufsbedingungen des Bestellers sowie mündliche Vereinbarungen erkennt Georg Fischer nicht an, es sei denn sie sind von Georg Fischer schriftlich bestätigt worden. Diese Allgemeinen Verkaufsbedingungen gelten auch dann, wenn Georg Fischer in Kenntnis entgegenstehender oder von diesen Allgemeinen Verkaufsbedingungen abweichender Bedingungen des Bestellers die Lieferung an den Besteller vorbehaltlos ausführt.
- 1.3 Der Schriftform gleichgestellt sind alle Formen der Übermittlung, die den Nachweis durch Text ermöglichen wie z. B. Telefax, E-Mail.
- 1.4 Wir nutzen Ihre E-Mail-Adresse neben der Vertragsabwicklung, um Sie per E-Mail über ähnliche Produkte/ Dienstleistungen oder damit zusammenhängende Informationsveranstaltungen zu informieren. Ihre Einwilligung in den Versand ist jederzeit widerruflich durch E-Mail an info.de.ps@georgfischer.com, ohne dass Ihnen dabei andere als die Übermittlungskosten nach den Basistarifen entstehen.
- 2 Angebote**
- Angebote von Georg Fischer sind unverbindlich, soweit sich nicht schriftlich etwas anderes ergibt. Eine Bestellung gilt erst dann als von Georg Fischer angenommen, wenn sie schriftlich bestätigt wurde und dem Besteller die Auftragsbestätigung zugegangen ist.
- 3 Umfang der Lieferung**
- 3.1 Georg Fischer behält sich Änderungen des Produktesortiments vor.
- 3.2 Für Umfang und Ausführung der Lieferung ist die Auftragsbestätigung maßgebend.
- 4 Daten und Unterlagen**
- 4.1 Technische Unterlagen wie Zeichnungen, Beschreibungen, Abbildungen, etwaige Maß-, Eigenschafts- oder Gewichtsangaben sowie die Bezugnahme auf Normen dienen Informationszwecken und beinhalten keine Garantieversagen. Wo es im Sinne des technischen Fortschrittes angezeigt erscheint, behält sich Georg Fischer entsprechende Änderungen vor.
- 4.2 Sämtliche technischen Unterlagen bleiben geistiges Eigentum von Georg Fischer und dürfen nur für die vereinbarten bzw. von Georg Fischer angegebenen Zwecke benutzt werden.
- 5 Vertraulichkeit**
- Jeder Vertragspartner wird alle Unterlagen [einschließlich Muster und Modelle, etc.] und Kenntnisse, die er aus der Geschäftsverbindung erhält, nur für die gemeinsam verfolgten Zwecke verwenden und mit der gleichen Sorgfalt wie entsprechende eigene Unterlagen und Kenntnisse gegenüber Dritten geheim halten, wenn der andere Vertragspartner sie als vertraulich bezeichnet oder an ihrer Geheimhaltung ein offenkundiges Interesse hat.
- 6 Vorschriften am Bestimmungsort**
- Der Besteller hat Georg Fischer auf örtliche gesetzliche oder andere Vorschriften aufmerksam zu machen, die sich auf die Ausführung der Lieferung sowie auf die Einhaltung von Sicherheits- und Zulassungsvorschriften beziehen.
- 7 Preis**
- 7.1 Die Preise verstehen sich, soweit nicht etwas anderes vereinbart ist, ab Werk gemäß Incoterms der ICC (aktuelle Ausgabe). Sämtliche Nebenkosten wie z.B. die Kosten für Fracht, Verpackung Versicherung, Ausfuhr-, Durchfuhr-, Einfuhr- oder andere Bewilligungen sowie Beurkundungen („Nebenkosten“) gehen zu Lasten des Bestellers. Nebenkosten einsehbar unter www.gfps.com/de > über GF Piping Systems > Rechtshinweise.
- 7.2 Die für die jeweiligen Produkte anfallenden Nebenkosten werden dem Besteller auf Anfrage, spätestens mit der Auftragsbestätigung, zur Verfügung gestellt.
- 8 Zahlungsbedingungen**
- 8.1 Die Zahlungen sind vom Besteller am Ort des rechnungsstellenden Georg Fischer Betriebes ohne irgendwelche Abzüge wie Skonto, Spesen, Steuern und Gebühren, entsprechend den vereinbarten Zahlungsbedingungen, zu leisten.
- 8.2 Ein Aufrechnungsrecht steht dem Besteller nur für Forderungen zu, die entweder unbestritten oder rechtskräftig festgestellt sind. Insbesondere sind die Zahlungen auch zu leisten, wenn unwesentliche Teile der Lieferung fehlen, der Gebrauch der Lieferung dadurch aber nicht verunmöglicht wird.
- 9 Eigentumsvorbehalt**
- 9.1 Die gelieferte Ware bleibt Eigentum von Georg Fischer bis zur Erfüllung sämtlicher Forderungen, die Georg Fischer im Zeitpunkt der Lieferung gegen den Besteller zustehen.
- 9.2 Der Besteller ist berechtigt, die gelieferte Ware im ordentlichen Geschäftsgang weiter zu verkaufen; er tritt Georg Fischer jedoch bereits jetzt alle Forderungen in Höhe des Faktura-Endbetrages [einschließlich MwSt] der Forderung von Georg Fischer ab, die ihm aus der Weiterveräußerung gegen seine Abnehmer oder Dritte erwachsen, und zwar unabhängig davon, ob die gelieferte Ware ohne oder nach Verarbeitung weiter verkauft worden ist. Zur Einziehung dieser Forderung bleibt der Besteller auch nach der Abtretung ermächtigt. Die Befugnis von Georg Fischer, die Forderung selbst einzuziehen, bleibt hiervon unberührt. Georg Fischer verpflichtet sich jedoch, die Forderung nicht einzuziehen, solange der Besteller seinen Zahlungsverpflichtungen nachkommt, nicht in Zahlungszwang gerät und insbesondere kein Antrag auf Eröffnung eines Vergleichs- oder Insolvenzverfahrens gestellt ist oder Zahlungseinstellung vorliegt. Ist dies jedoch der Fall, so kann Georg Fischer verlangen, dass der Besteller die abgetretenen Forderungen und deren Schuldner bekannt gibt, alle zum Einzug erforderlichen Angaben macht, die dazugehörigen Unterlagen aushändigt und den Schuldner (Dritten) die Abtretung mitteilt.
- 9.3 Die Verarbeitung oder Umbildung der gelieferten Ware durch den Besteller wird stets für Georg Fischer vorgenommen. Wird die gelieferte Ware mit anderen, nicht Georg Fischer gehörenden Gegenständen verarbeitet, so erwirbt Georg Fischer das Miteigentum an der neuen Sache im Verhältnis des Wertes der gelieferten Ware [Fakturaendbetrag, einschließlich MwSt] zu den anderen verarbeiteten Gegenständen zur Zeit der Verarbeitung. Für die durch Verarbeitung entstehende Sache gilt im Übrigen das Gleiche, wie für die unter Vorbehalt gelieferte Sache.
- 9.4 Wird die gelieferte Ware mit anderen, nicht Georg Fischer gehörenden Gegenständen untrennbar vermischt, so erwirbt Georg Fischer das Miteigentum an der neuen Sache im Verhältnis des Wertes der gelieferten Ware [Fakturaendbetrag, einschließlich MWSt] zu den anderen vermischten Gegenständen zum Zeitpunkt der Vermischung. Erfolgt die Vermischung in der Weise, dass die Sache des Bestellers als Hauptsache anzusehen ist, so gilt als vereinbart, dass der Besteller Georg Fischer anteilmäßig Miteigentum überträgt. Der Besteller verwahrt das so entstandene Alleineigentum oder Miteigentum für Georg Fischer.
- 9.5 Der Besteller tritt Georg Fischer auch die Forderungen zur Sicherung der Forderungen Georg Fischers gegen ihn ab, die durch die Verbindung der gelieferten Ware mit einem Grundstück gegen einen Dritten erwachsen.
- 9.6 Georg Fischer verpflichtet sich, die Georg Fischer zustehenden Sicherheiten auf Verlangen des Bestellers insoweit freizugeben, als der realisierbare Wert der Sicherheiten die zu sichernden Forderungen um mehr als 10% übersteigt; die Auswahl der freizugebenden Sicherheiten obliegt Georg Fischer.
- 10 Lieferung**
- 10.1 Angegebene Lieferfristen sind unverbindlich, es sei denn, die Verbindlichkeit wurde in der Auftragsbestätigung ausdrücklich zugesagt. Die in der Auftragsbestätigung genannten Fristen beginnen erst dann zu laufen, wenn sämtliche behördlichen Formalitäten, wie Einfuhr- und Zahlungsbewilligungen eingeholt, sowie über die wesentlichen technischen Punkte Einigkeit erzielt worden ist. Die Lieferfrist bzw. gegebenenfalls der Liefertermin gilt, soweit nichts Abweichendes vereinbart worden ist, als eingehalten, wenn die Lieferung zum Versand bereitgestellt worden ist.
- 10.2 Die Lieferpflicht steht unter den nachstehenden Vorbehalten, d.h., die Lieferfrist wird angemessen verlängert bzw. der Liefertermin aufgeschoben:
- a) wenn Georg Fischer Angaben, die für die Ausführung der Bestellung benötigt werden, nicht rechtzeitig zugehen oder wenn sie der Besteller nachträglich abändert und damit eine Verzögerung der Lieferung verursacht;
 - b) wenn Georg Fischer durch höhere Gewalt an der Lieferung gehindert wird. Der höheren Gewalt stehen unvorhersehbare und von Georg Fischer nicht zu vertretende Umstände gleich, welche Georg Fischer die Lieferung unzumutbar erschweren oder unmöglich machen, wie Lieferverzögerungen oder fehlerhafte Zulieferungen der vorgesehenen Vorlieferanten, Arbeitskampf, behördliche Maßnahmen, Rohmaterial- oder Energiemangel, wesentliche Betriebsstörungen, etwa durch Zerstörung des Betriebes im Ganzen oder wichtiger Abteilungen oder durch den Ausfall unentbehrlicher Fertigungsanlagen, gravierende Transportstörungen, z.B. durch Straßenblockaden. Dauern diese Umstände mehr als sechs Monate an, haben beide Parteien das Recht, vom Vertrag zurückzutreten. Schadensersatzansprüche des Bestellers sind ausgeschlossen;
 - c) wenn der Besteller mit der Erfüllung seiner vertraglichen Verpflichtungen im Rückstand ist, insbesondere, wenn er die Zahlungsbedingungen nicht einhält oder vereinbarte Sicherheiten nicht rechtzeitig leistet.
- 10.3 Ist die Überschreitung der vereinbarten bzw. angemessen verlängerten Lieferfrist von Georg Fischer zu vertreten, kommt Georg Fischer erst in Verzug, wenn der Besteller Georg Fischer schriftlich eine angemessene Nachfrist,

- die wenigstens einen Monat betragen muss, gesetzt hat und auch diese ungenutzt abgelaufen ist. Anschließend stehen dem Besteller die vom Gesetz vorgesehenen Rechte vorbehaltlich der Ziffer 16 zu.
- 10.4 Teillieferungen sind zulässig. Für Teillieferungen kann Georg Fischer Teillieferungen ausstellen.
- 10.5 Nimmt der Besteller versandfertig gemeldete Ware nicht rechtzeitig ab, ist Georg Fischer berechtigt, die Ware auf Kosten und Gefahr des Bestellers zu lagern und als geliefert zu berechnen. Bezahlt der Besteller die Ware nicht, ist Georg Fischer insbesondere berechtigt, anderweitig darüber zu verfügen.
- 10.6 Im Fall, dass der Besteller einen Auftrag annulliert und Georg Fischer nicht auf der Erfüllung des Vertrages beharrt, hat Georg Fischer Anspruch auf Schadensersatz in der Höhe von 10% des Vertragspreises und auf den diesen Betrag übersteigenden, nachgewiesenen Schaden. Dem Besteller ist der Nachweis gestattet, dass Georg Fischer kein oder nur ein wesentlich niedrigerer Schaden als der Betrag des pauschalierten Schadensersatzanspruchs entstanden ist.
- 11 Rücknahme von Verpackung**
- Soweit der Besteller die für den Transport der gelieferten Ware verwendete Verpackung nach der Verpackungs-verordnung an Georg Fischer zurückgibt, trägt er die Kosten der Verwertung und des Transports zum von Georg Fischer benannten Verwertungsort.
- 12 Gefahrenübergang**
- 12.1 Die Gefahr geht ab Werk gemäß Incoterms der ICC (aktuelle Ausgabe) auf den Besteller über und zwar auch dann, wenn die Lieferung frei-Haus, unter ähnlichen Bedingungen oder einschließlich Montage erfolgt oder wenn der Transport durch Georg Fischer organisiert und geleitet wird.
- 12.2 Verzögert sich der Versand aus nicht von Georg Fischer zu vertretenden Gründen, so geht die Gefahr mit der Mitteilung über die Versandbereitschaft an den Besteller auf diesen über.
- 13 Versand und Versicherung**
- 13.1 Die Versicherung gegen Schäden irgendwelcher Art obliegt dem Besteller. Auch wenn sie durch Georg Fischer zu besorgen ist, gilt sie als im Auftrag und für Rechnung des Bestellers abgeschlossen.
- 13.2 Besondere Wünsche betreffend Versand und Versicherung sind Georg Fischer rechtzeitig bekanntzugeben. Andernfalls erfolgt der Versand nach Ermessen – jedoch ohne Verantwortung – von Georg Fischer so schnell und kostengünstig wie möglich. Bei „Frei-Haus“ Lieferungen bleibt die Versandabwicklung Georg Fischer überlassen. Werden dabei vom Besteller besondere Vorschriften erteilt, gehen eventuelle Mehrkosten zu seinen Lasten.
- 13.3 Bei Beschädigung oder Verlust der Ware auf dem Transport hat der Besteller auf den Empfangsdokumenten einen entsprechenden Vorbehalt anzubringen und beim Beförderer unverzüglich eine Tatbestandsaufnahme zu veranlassen. Die Meldung nicht ohne weiteres feststellbarer Transportschäden hat spätestens innerhalb sechs Tagen nach Empfang der Ware an den Beförderer zu erfolgen.
- 14 Prüfung und Abnahme der Lieferung**
- 14.1 Die Ware wird von Georg Fischer während der Fabrikation im üblichen Rahmen geprüft. Verlangt der Besteller weitergehende Prüfungen, sind diese schriftlich zu vereinbaren und vom Besteller zu bezahlen.
- 14.2 Der Besteller ist verpflichtet, seinen gesetzlich geschuldeten Untersuchungs- und Rügeobliegenheiten nachzukommen. Mängelrügen müssen unverzüglich, spätestens jedoch 5 Arbeitstage nach Lieferung bzw. bei verdeckten Mängeln 5 Arbeitstage nach ihrer Feststellung schriftlich erfolgen.
- 14.3 Mangelhaft gelieferte Ware ist in jedem Fall bis zur endgültigen Klärung der Gewährleistungs- bzw. Schadensersatzansprüche aufzubewahren und Georg Fischer auf Aufforderung zur Verfügung zu stellen. Zum Schutz der Mitarbeiter vor toxischen oder radioaktiven Substanzen, die möglicherweise in den betreffenden Produkten transportiert wurden, ist mangelhafte Ware, die an Georg Fischer oder ihre Vertriebsorganisation zurückgeschickt wird, Unbedenklichkeitsbescheinigungen beizulegen. Das entsprechende Formular kann bei der lokalen Verkaufsorganisation oder über www.gfps.com/de angefordert werden.
- 15 Haftung für Sachmängel**
- Für Sachmängel haftet Georg Fischer wie folgt:
- 15.1 Mängel an der gelieferten Ware sind nach Wahl von Georg Fischer unentgeltlich nachzubessern, neu zu liefern oder neu zu erbringen („Nacherfüllung“), sofern der Sachmangel bereits im Zeitpunkt des Gefahrenübergangs vorliegt. Georg Fischer ist verpflichtet, die zum Zweck der Nacherfüllung erforderlichen und verhältnismäßigen Aufwendungen, insbesondere Transport-, Wege-, Arbeits- und Materialkosten zu tragen, soweit sich diese nicht dadurch erhöhen, dass die gelieferte Ware nach einem anderen Ort als dem Erfüllungsort verbracht wurde. Ersetzte gelieferte Ware wird Eigentum von Georg Fischer.
- 15.2 Schlägt die Nacherfüllung auch beim zweiten Versuch fehl, kann der Besteller – unbeschadet etwaiger Schadensersatzansprüche nach diesen Bedingungen – vom Vertrag zurücktreten oder den Preis mindern.
- 15.3 Für Ware, die nach Angaben, Zeichnungen oder Modellen des Bestellers hergestellt wird, beschränkt sich die Haftung von Georg Fischer auf die Materialbeschaffenheit und die Verarbeitung. Sachmängelansprüche bestehen nicht bei nur unerheblicher Abweichung von der vereinbarten Beschaffenheit, bei nur unerheblicher Beeinträchtigung der Brauchbarkeit, bei natürlicher Abnutzung oder Schäden, die nach dem Gefahrenübergang infolge fehlerhafter oder nachlässiger Behandlung, übermäßiger Beanspruchung, ungeeigneter Betriebsmittel, mangelhafter Bauarbeiten, ungeeigneten Baugrundes oder die auf Grund besonderer äußerer Einflüsse entstehen, die nach dem Vertrag nicht vorausgesetzt sind sowie bei nichtreproduzierbaren Vorfahrenfehlern. Werden vom Besteller oder Dritten unsachgemäß Änderungen oder Instandsetzungsarbeiten vorgenommen, so bestehen für diese und die daraus entstehenden Folgen ebenfalls keine Mängelansprüche.
- 15.4 Für gelieferte Ware, die entsprechend ihrer üblichen Verwendungsweise für ein Bauwerk verwendet wird und dessen Mangelhaftigkeit verursacht hat oder für gelieferte Ware, die im erdverlegten Rohrleitungsbau Anwendung findet,
- a) übernimmt Georg Fischer im Rahmen der Ziffer 16 die verhältnismäßigen Aus- und Einbaukosten für die Wiederherstellung des ursprünglichen Zustandes des betreffenden Objektes sowie die sonstigen unmittelbaren Folgeschäden (Sach- und Personenschäden) und
 - b) verbietet die Gewährleistungs- und Haftungsansprüche, abweichend von Ziff. 17, 5 Jahre nach Einbaudatum, spätestens jedoch 7 Jahre nach dem Herstelldatum.
- 15.6 Gesetzliche Rückgriffsansprüche des Bestellers gegen Georg Fischer bestehen nur insoweit, als der Besteller mit seinem Abnehmer keine über die gesetzlichen Mängelansprüche hinausgehenden Vereinbarungen getroffen hat.
- 16 Allgemeine Haftungsbeschränkung**
- 16.1 Georg Fischer haftet nach den gesetzlichen Bestimmungen, sofern der Besteller Schadensersatzansprüche geltend macht, die auf Vorsatz oder grober Fahrlässigkeit, einschließlich von Vorsatz oder grober Fahrlässigkeit der Vertreter oder Erfüllungsgehilfen von Georg Fischer beruhen. Soweit Georg Fischer keine vorsätzliche Vertragsverletzung angelastet wird, ist die Schadensersatzhaftung auf den vorhersehbaren, typischerweise eintretenden Schaden begrenzt.
- 16.2 Georg Fischer haftet nach den gesetzlichen Bestimmungen, sofern Georg Fischer schuldhaft eine wesentliche Vertragspflicht verletzt; auch in diesem Fall ist aber die Schadensersatzhaftung auf den vorhersehbaren, typischerweise eintretenden Schaden begrenzt.
- 16.3 Die Haftung wegen schuldhafter Verletzung des Lebens, des Körpers oder der Gesundheit bleibt unberührt; dies gilt auch für die zwingende Haftung nach dem Produkthaftungsgesetz oder bei Übernahme einer Garantie, falls ein davon umfassender Mangel der Haftung Georg Fischers auslöst.
- 16.4 Weitergehende Ansprüche des Bestellers gleich aus welchem Rechtsgrund, insbesondere Ansprüche aus Verletzung vertraglicher Haupt- und Nebenpflichten, Aufwendungsersatz mit Ausnahme desjenigen aus § 439 II BGB, unerlaubter Handlung sowie sonstiger deliktischer Haftung sind ausgeschlossen. Dies umfasst insbesondere Ansprüche wegen Schäden außerhalb der gelieferten Ware, den Anspruch auf Ersatz entgangenen Gewinns, sowie Ansprüche, die nicht aus der Mangelhaftigkeit der gelieferten Ware resultieren.
- 16.5 Soweit die Haftung von Georg Fischer ausgeschlossen oder beschränkt ist, gilt dies auch für mit ihr verbundene Gesellschaften sowie für die persönliche Haftung der Angestellten, Arbeitnehmer, Mitarbeiter, gesetzlicher Vertreter und Erfüllungsgehilfen von Georg Fischer und mit ihr verbundene Gesellschaften.
- 17 Verjährung von Schadensersatz- und Sachmängelansprüchen**
- Die Verjährungsfrist für Mängelansprüche beträgt 12 Monate, gerechnet ab Gefahrenübergang. Anderweitige Schadensersatzansprüche verjähren in 12 Monaten ab Gefährübergang. Die Ziffern 16.1, 16.2 und 16.3 gelten jedoch entsprechend.
- 18 Erfüllungsort und Gerichtsstand**
- 18.1 Als Erfüllungsort für die Ware gilt der versendende Georg Fischer Betrieb.
- 18.2 Bei Streitigkeiten aus dem Vertragsverhältnis ist die Klage ausschließlich beim am Sitz des rechnungsstellenden Georg Fischer Betriebs zuständigen Gericht zu erheben. Georg Fischer ist jedoch auch berechtigt, jedes andere zuständige Gericht anzurufen.
- 18.3 Das Vertragsverhältnis untersteht dem am Sitz des rechnungsstellenden Georg Fischer Betriebes geltenden Recht.

Ihr Kontakt

Unsere Verkaufsgesellschaften und Vertriebspartner vor Ort bieten Ihnen Beratung in über 100 Ländern.

Verkaufsgesellschaft Deutschland

Georg Fischer GmbH
Daimlerstraße 6
73095 Albershausen
Telefon +49 7161 302-0
Fax +49 7161 302-259
info.de.ps@georgfischer.com

Verkaufsbüro Hannover

Georg Fischer GmbH
Heidering 37-39
30625 Hannover
Telefon +49 511 957 88-0
Fax +49 511 957 88-44

Verkaufsbüro Leipzig

Georg Fischer GmbH
Georg-Fischer-Straße 2
04249 Leipzig
Telefon +49 341 484 70-0
Fax +49 341 484 70-21

Verkaufsbüro Neuburg

Georg Fischer GmbH
Nördliche Grünauer Straße 65
86633 Neuburg
Telefon +49 8431 58 17-0
Fax +49 8431 58 17-20
info.jrg.ps@georgfischer.com

www.gfps.com/de

Die technischen Daten sind unverbindlich.
Sie beinhalten keine Zusicherung von Eigenschaften.
Änderungen vorbehalten. Es gelten unsere
Allgemeinen Verkaufsbedingungen.